

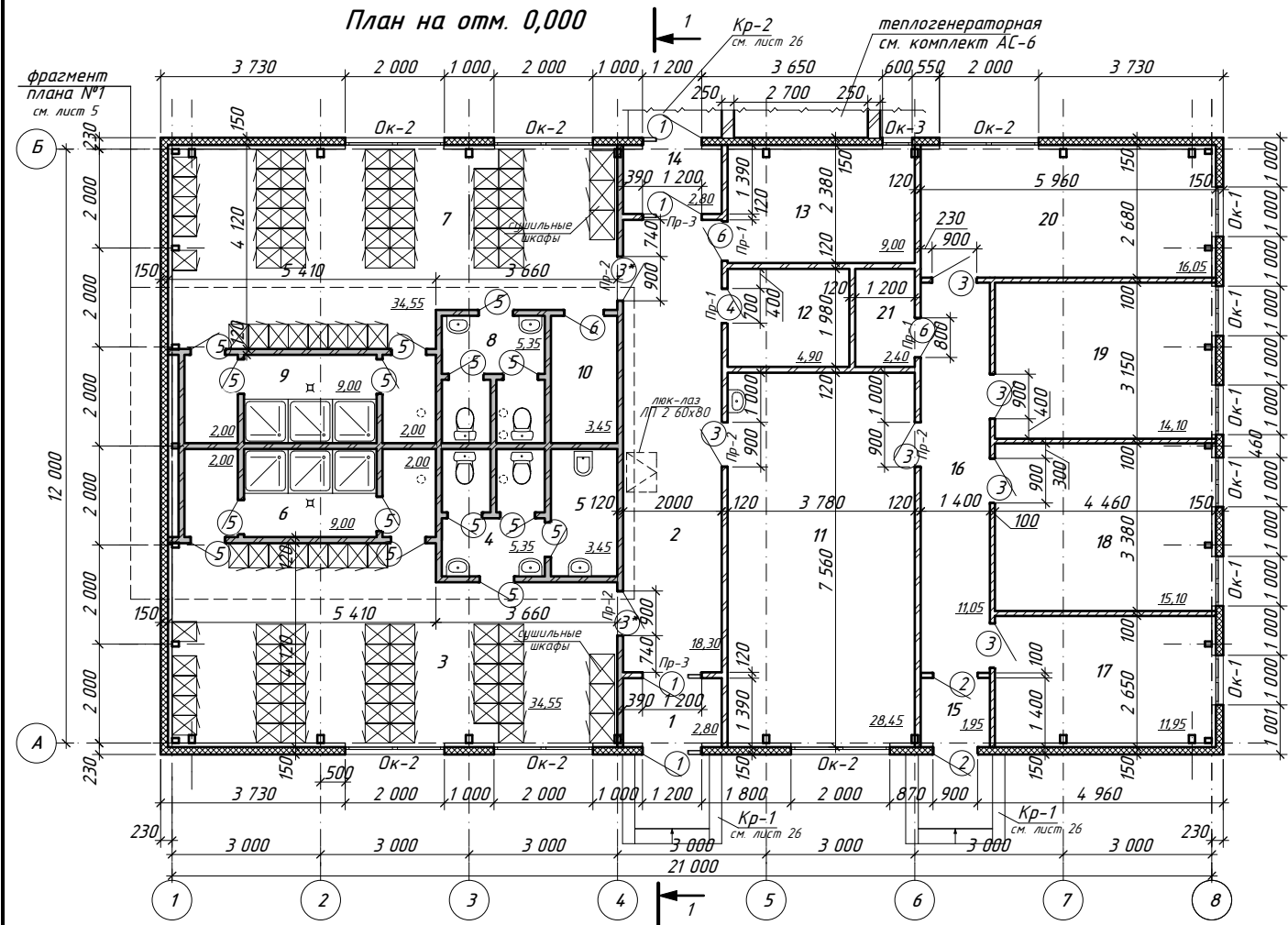
НАРУЖНАЯ ОТДЕЛКА

1. Обшивка сендвич-панелями Алютерм.
2. Штукатурка цементно-песчаным раствором М100 с последующей улучшенной окраской фасадными акриловыми красками 14,92м².
3. Отделка карнизов кровли, дверных и оконных откосов декоративными планками из оцинкованного листа.

Изм.	Кол.	Лист	№ док.	Подпись	Дата			
Нач. отд.		Датченко			2013	АДМИНИСТРАТИВНО-БЫТОВОЙ КОРПУС		
Разраб.		Датченко			2013	(Архитектурно-строительная часть)		
Проверил		Коростин			2013			
						Фасады 1-8, 8-1, А-Б, Б-А		
							2013	

Экспликация помещений

План на отм. 0,000



№ п/п	Наименование	Площадь м ²	Категория по взрывопожароопасности
1	Тамбур	2,80	
2	Коридор	18,30	
3	Гардероб женский	34,55	
4	Санузел с тамбур-шлюзом	5,35	
5	Комната гигиены женщин	3,45	
6	Душевая	9,00	
7	Гардероб мужской	34,55	
8	Санузел с тамбур-шлюзом	5,35	
9	Душевая	9,00	
10	Техническое помещение	3,45	
11	Комната отдыха и приема пищи	28,45	
12	Помещение стирки	4,90	
13	Тепловой узел	9,00	
14	Тамбур	2,80	
15	Тамбур	1,95	
16	Коридор	11,05	
17	Кабинет мастера и механика полигона	11,95	
18	Кабинет начальника участка и смены сортировки	15,10	
19	Диспетчерская	14,10	
20	Кабинет директора полигона ТБО и зам. директора по производству	16,05	
21	Электрощитовая	2,40	
Итого площадь помещений:		243,55	

Итого площадь помещений: 243,55

- За условную отметку ±0,000 принят уровень чистого пола проектируемого здания, который соответствует абсолютной отметке 60,00 м в Балтийской системе высот.
- Материал наружных стен - трехслойные панели типа "сэндвич" δ=150мм с утеплителем из минеральной ваты. Ro=2,94 м²·K/Вт.
- Материал перегородок - кладка δ=120мм из силикатного полнотелого кирпича М100 на цементно-песчаном растворе М50, в душевых, санузлах гардеробах из глиняного полнотелого кирпича М100 на цементно-песчаном растворе М50, а также ГКЛ δ=12,5мм на металлическом каркасе.

Технико - экономические показатели

№ п/п	Наименование	Ед. изм.	Кол-во
1	Общая площадь	м ²	252,0
2	Полезная площадь	м ²	243,55
3	Площадь застройки	м ²	267,40
4	Строительный объем	м ³	1277,0
5	Расчетная площадь	м ²	177,05
6	Этажность	---	1

Условные обозначения:

- проектируемые перегородки δ=120мм из силикатного кирпича М100 на цементно-песчаном растворе М50
- проектируемые перегородки δ=100мм из гипсокартонных листов на металлическом каркасе с мин.ват. заполнением
- проектируемые перегородки δ=120мм из глиняного полнотелого кирпича М100 на цементно-песчаном растворе М50

Изм.	Кол.	Лист	№ док	Подпись	Дата
Нач. отд.				Датченко	2013г.
Разраб.				Датченко	2013г.
Проверил				Коростин	2013г.

АДМИНИСТРАТИВНО-БЫТОВОЙ КОРПУС (Архитектурно-строительная часть)			Стадия	Лист	Листов
План на отм. 0,000.			РП	3	
			2013г.		

Панели сэндвич с минераловатным утеплителем (тол. 150 мм.)

Металлические прогоны

Металлические фермы

Металлические прогоны

Пакетированные минватные плиты δ=100мм

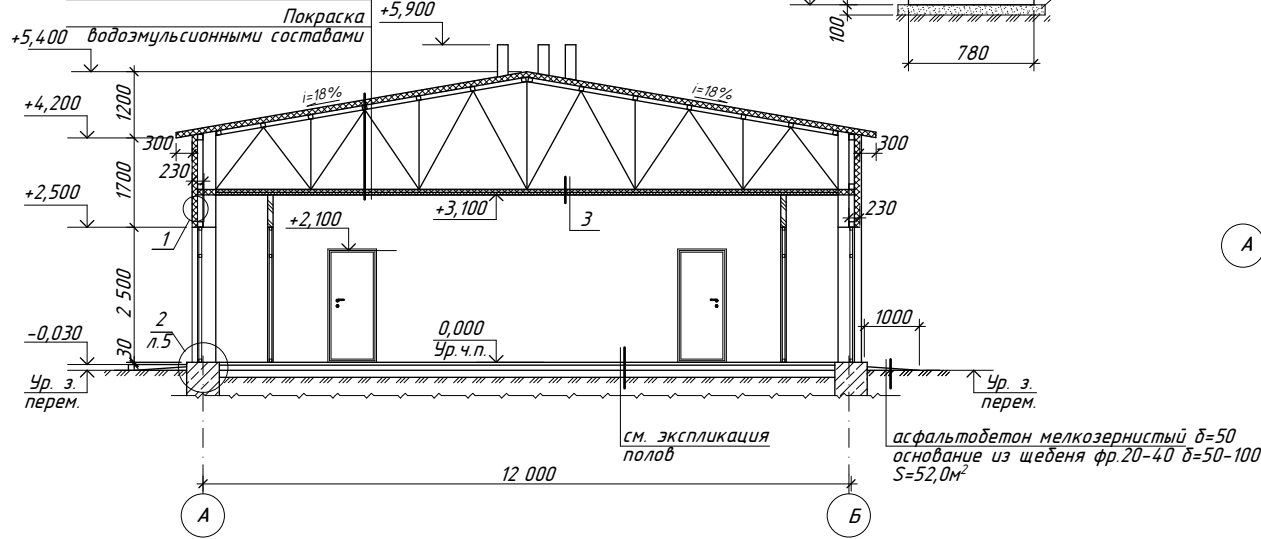
Профлист ТП 20

Облицовка ГКЛ

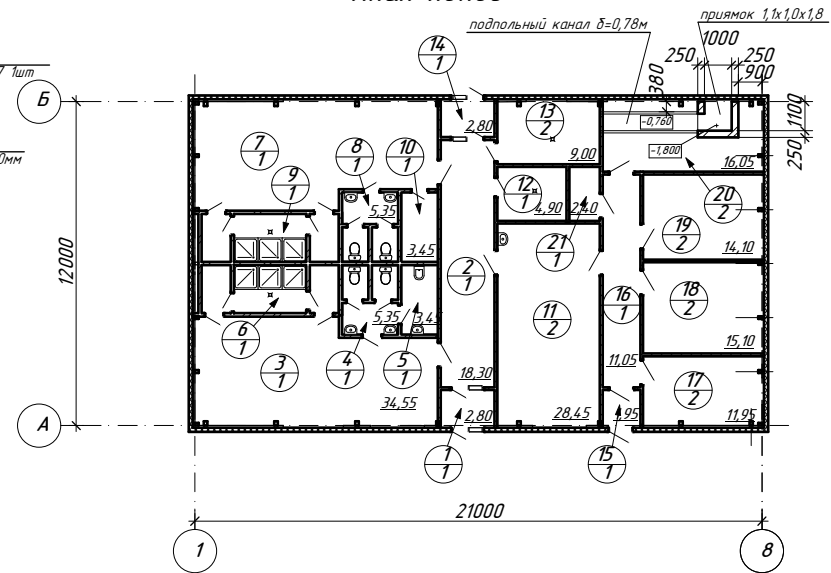
Покраска водоземлюсионными составами

Конструкция подпольного канала

Разрез 1-1



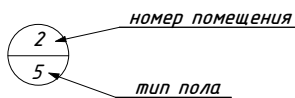
План полов



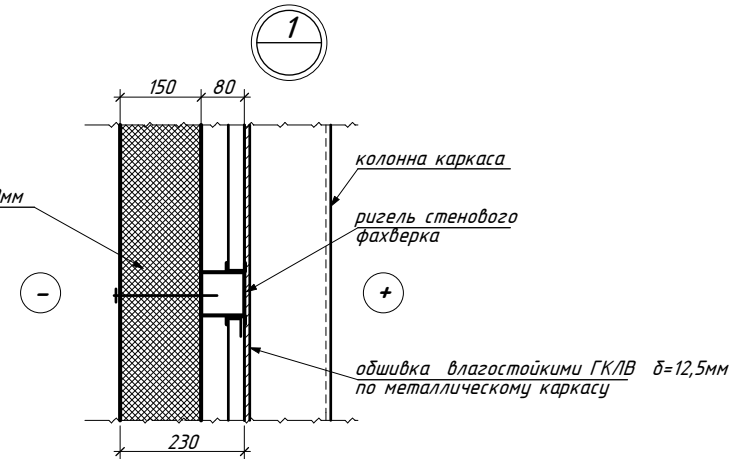
Экспликация полов

Номер помещения	Тип пола	Схема пола	Данные элементов пола	Площадь пола, м ²
1-10, 12, 13, 14, 15, 16, 21	1		1. Покрытие - напольная керамическая плитка на клеящих смесях δ=15-20мм 2. Цементно-песчанная стяжка δ=30-40мм 3. Гидроизоляция 1 слой рубероида 4. Бетонная подготовка из бетона кл. В15 δ=100мм 5. Уплотненный щебень δ=150мм	157,90
11, 17-20	2		1. Покрытие - линолеум на подоснове на клею 2. Цементно-песчанная стяжка δ=30-40мм 3. Гидроизоляция 1 слой рубероида 4. Бетонная подготовка из бетона кл. В15 δ=100мм 5. Уплотненный щебень δ=150мм	85,65

Условные обозначения :

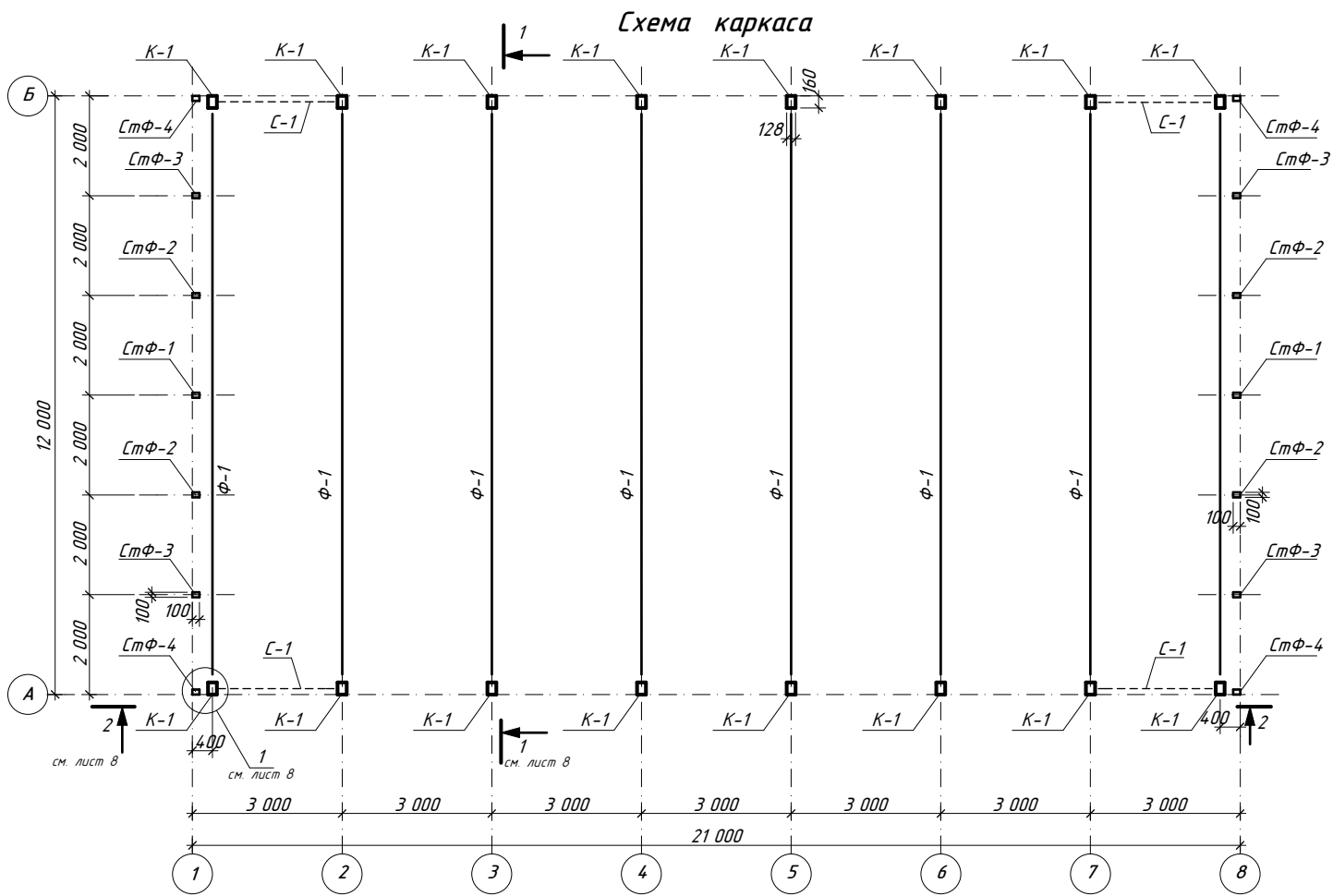


сэндвич-панели δ=150мм с утеплителем из минеральной ваты R=2,94 м²хК/Вт



1. Дополнительно утеплить стену на 0,5м ниже уровня земли. В качестве утеплителя принять экструдированный пенополистирол δ=80мм.
2. Над помещениями в осях 1-4...А-Б (гардеробы, душевые, санузлы) подшивку потолка выполнить из влагостойких гипсокартонных листов (ГКЛВ)

					[Redacted]		
					Строительство сортировочного комплекса и [Redacted]		
Изм.	Кол.	Лист	№ док	Подпись	Дата		
Нач. отд.		Датченко			2013г	Административно-бытовой корпус (Архитектурно-строительная часть)	Стадия
Разраб.		Датченко			2013г		Лист
Проверил		Коростин			2013г	Разрез 1-1. План полов. Экспликация полов	Листов
					[Redacted]		

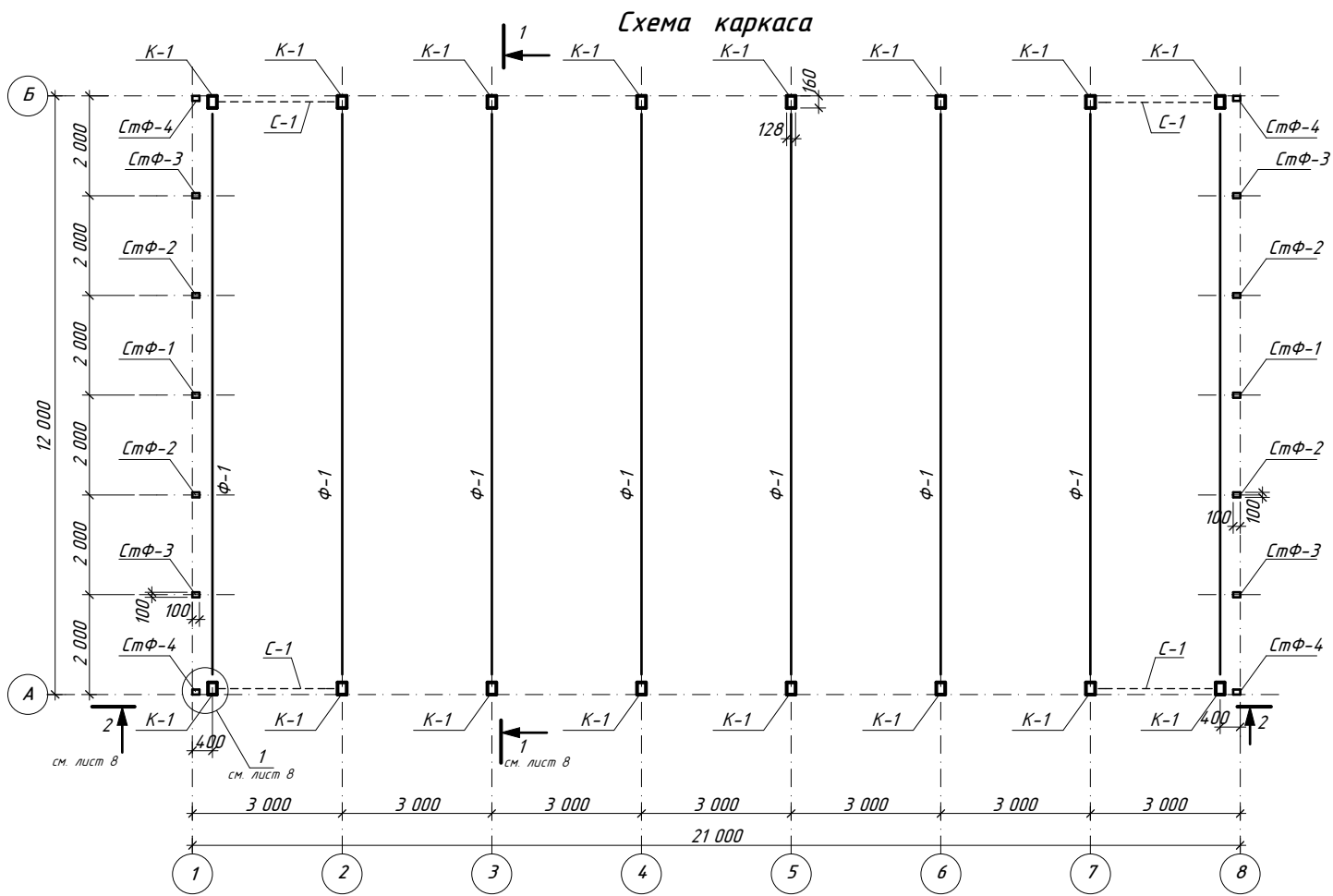


Спецификация элементов к схеме каркаса

Марка, поз.	Обозначение	Наименование	Кол-во	Масса ед., кг	Примечание (всего, кг.)
K-1	см. лист 9	Колонна K-1	16	189,22	3027,32
СтФ-1	см. лист 11	Стойка фахверка СтФ-1	2	146,35	292,70
СтФ-2	см. лист 12	Стойка фахверка СтФ-2	4	140,10	560,40
СтФ-3	см. лист 13	Стойка фахверка СтФ-3	4	133,80	535,20
СтФ-4	см. лист 14	Стойка фахверка СтФ-4	4	105,60	422,40
С-1	см. лист 15	Связь С-1	4	181,30	725,20

1. Прогонь и связи покрытия условно не показаны. Смотреть на схеме каркаса покрытия

Изм.	Кол.	Лист	№ док.	Подпись	Дата				
						[Redacted]			
Нач. отд.		Датченко			2013г.	АДМИНИСТРАТИВНО-БЫТОВОЙ КОРПУС (Архитектурно-строительная часть)	Стадия	Лист	Листов
Разраб.		Датченко			2013г.		РП	7	
Проверил		Каростин			2013г.		[Redacted]		
Схема каркаса Спецификация элементов к схеме каркаса						[Redacted]			



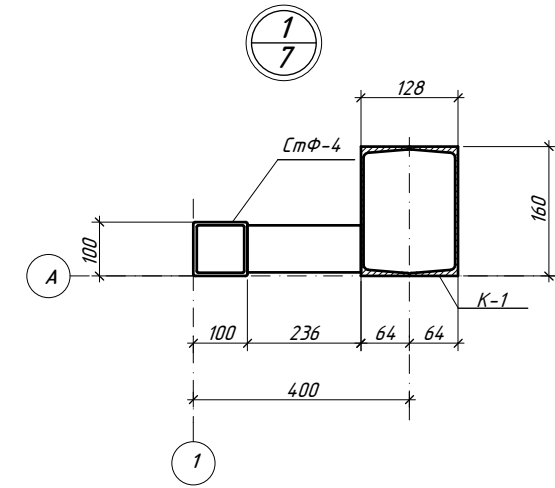
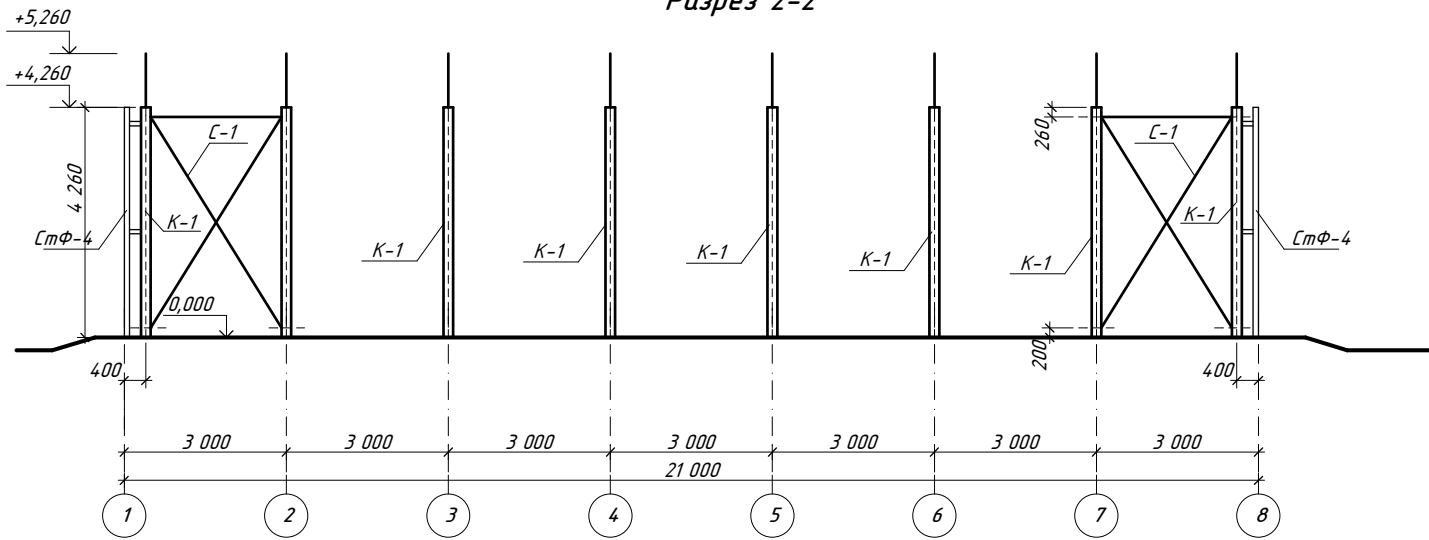
Спецификация элементов к схеме каркаса

Марка, поз.	Обозначение	Наименование	Кол-во	Масса ед., кг	Примечание (всего, кг.)
K-1	см. лист 9	Колонна K-1	16	189,22	3027,32
СтФ-1	см. лист 11	Стойка фахверка СтФ-1	2	146,35	292,70
СтФ-2	см. лист 12	Стойка фахверка СтФ-2	4	140,10	560,40
СтФ-3	см. лист 13	Стойка фахверка СтФ-3	4	133,80	535,20
СтФ-4	см. лист 14	Стойка фахверка СтФ-4	4	105,60	422,40
С-1	см. лист 15	Связь С-1	4	181,30	725,20

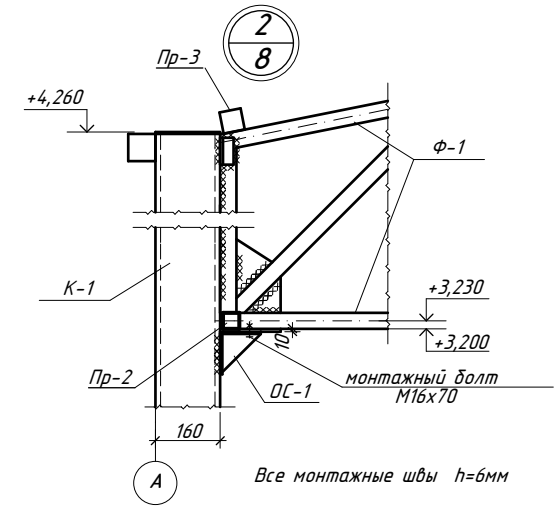
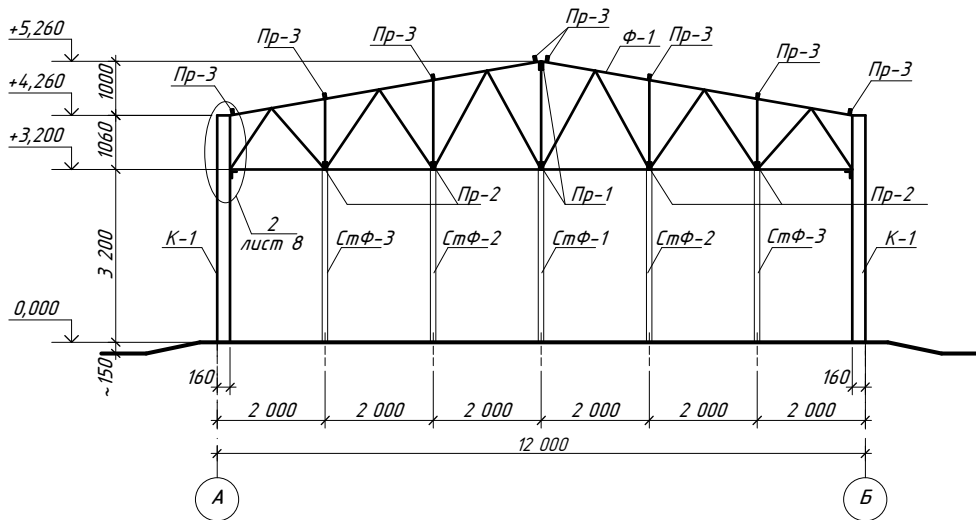
1. Прогоны и связи покрытия условно не показаны. Смотреть на схеме каркаса покрытия

Изм.	Кол.	Лист	№ док.	Подпись	Дата				
						[Redacted]			
Нач. отд.		Датченко			2013г.	АДМИНИСТРАТИВНО-БЫТОВОЙ КОРПУС (Архитектурно-строительная часть)	Стадия	Лист	Листов
Разраб.		Датченко			2013г.		РП	7	
Проверил		Каростин			2013г.		[Redacted]		
Схема каркаса Спецификация элементов к схеме каркаса						[Redacted]			

Разрез 2-2



Разрез 1-1

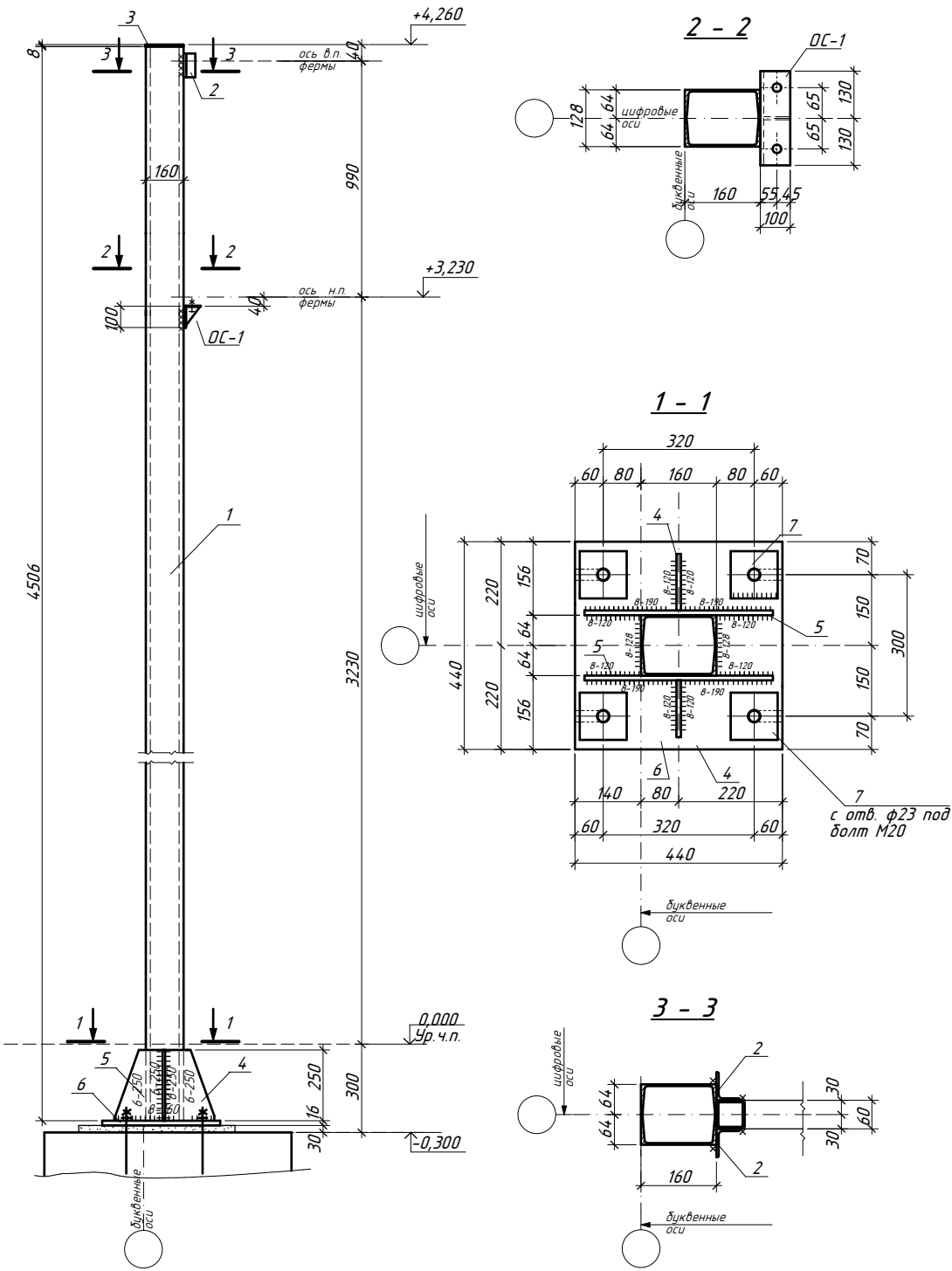


Все монтажные швы h=6мм

1. Разрез 1-1 читать совместно со схемой каркаса покрытия.

Изм.	Кол.	Лист	№ док.	Подпись	Дата				
Нач. отд.		Датченко			2013г.	АДМИНИСТРАТИВНО-БЫТОВОЙ КОРПУС (Архитектурно-строительная часть)	Стадия	Лист	Листов
Разраб.		Датченко			2013г.		РП	8	
Проверил		Каростин			2013г.				
Разрез 1-1 Разрез 2-2 Узлы 1,2.									

Колонна К-1

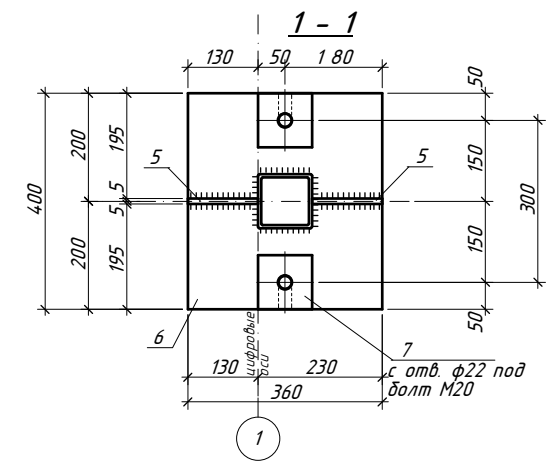
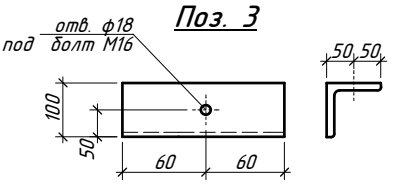
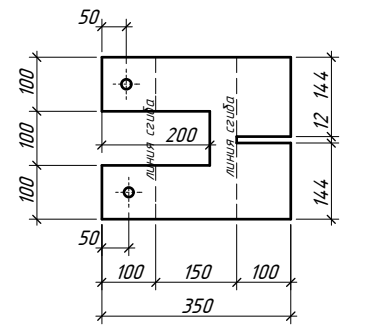
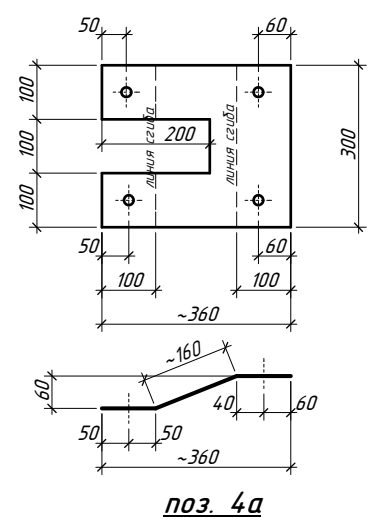
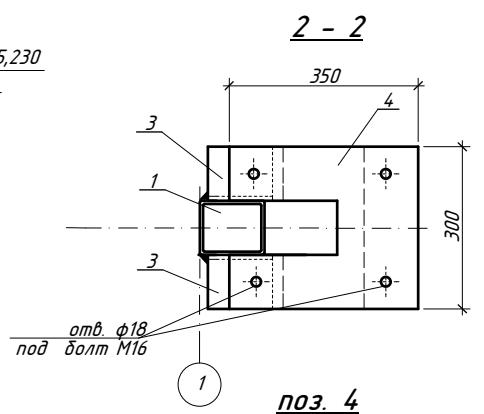
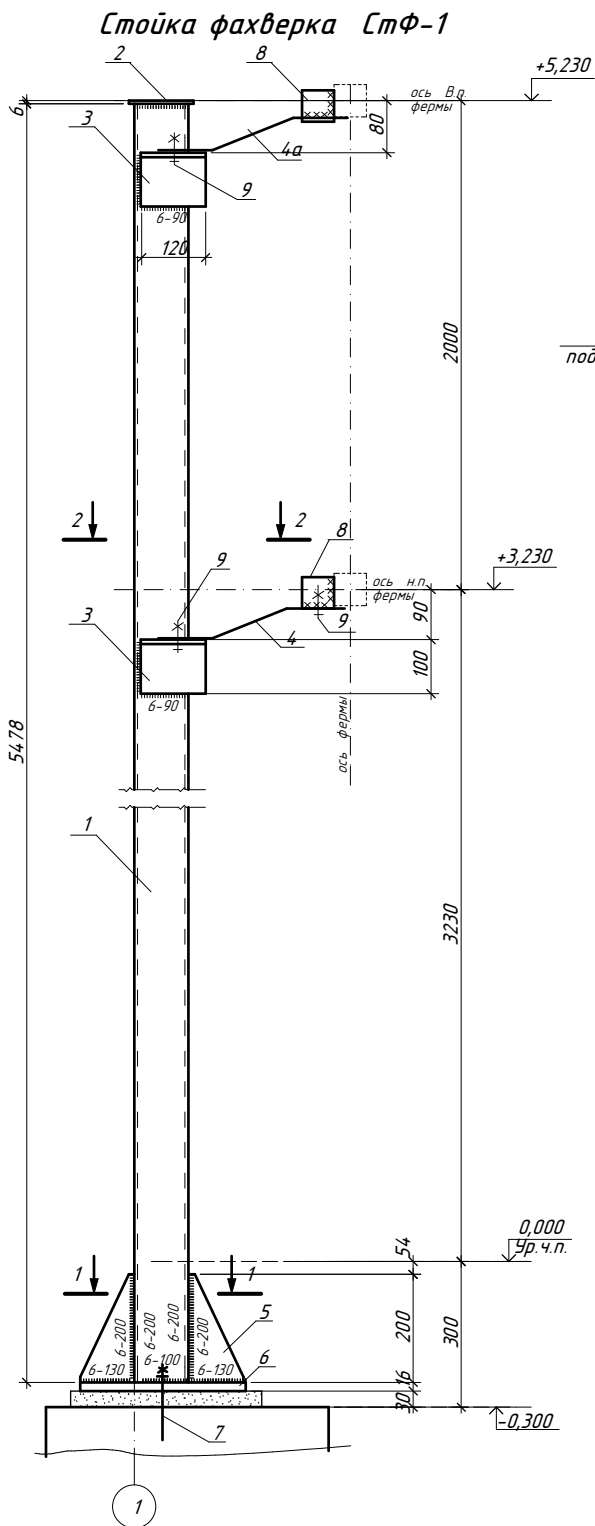


Спецификация элементов к К-1

Марка, поз.	Обозначение	Наименование	Кол-во	Масса ед., кг	Примечание
1	ГОСТ 8240-93	Шв. №16	L=4506	128,00	128,00
2	ГОСТ 8509-93	уг. 50x4	L=100	0,305	0,61
3	ГОСТ 19904-76	- 8x130	L=170	1,39	1,39
4	то же	- 10x120	L=250	2,75	5,50
5	то же	- 10x250	L=420	8,24	16,48
6	то же	- 16x440	L=440	23,76	23,76
7	то же	- 8x100	L=100	0,63	2,52
		Болт М16x70 с 2 гайками и 2 шайбами	2		
OC-1	см. лист 10	Опорный столик OC-1	1	3,68	3,68
		итого:			181,94
		Вес наплавляемого металла 4%			7,28
		итого:			189,22

- Сварку выполнять электродами Э-46. Высоту сварных швов не указанных на чертеже принять по наименьшей толщине свариваемых элементов. Швеллера сваривать между собой швом l=150 через 300мм
- Все металлоконструкции обработать эмалевыми составами за 2-3 раза по грунтовке ФЛ-03к ГОСТ 91109-81.
- Работы выполнять с учетом требований СНиП 3.03.01-87 "Несущие и ограждающие конструкции", СНиП III-4-80 "Техника безопасности в строительстве" и указаний, приведенных в чертежах проекта.

Изм.	Кол.	Лист	№ док	Подпись	Дата				
Нач. отд.		Датченко			2013г	АДМИНИСТРАТИВНО-БЫТОВОЙ КОРПУС (Архитектурно-строительная часть)	Стадия	Лист	Листов
Разраб.		Датченко			2013г		РП	9	
Проверил		Каростин			2013г				
						Колонна К-1 Спецификация элементов.			

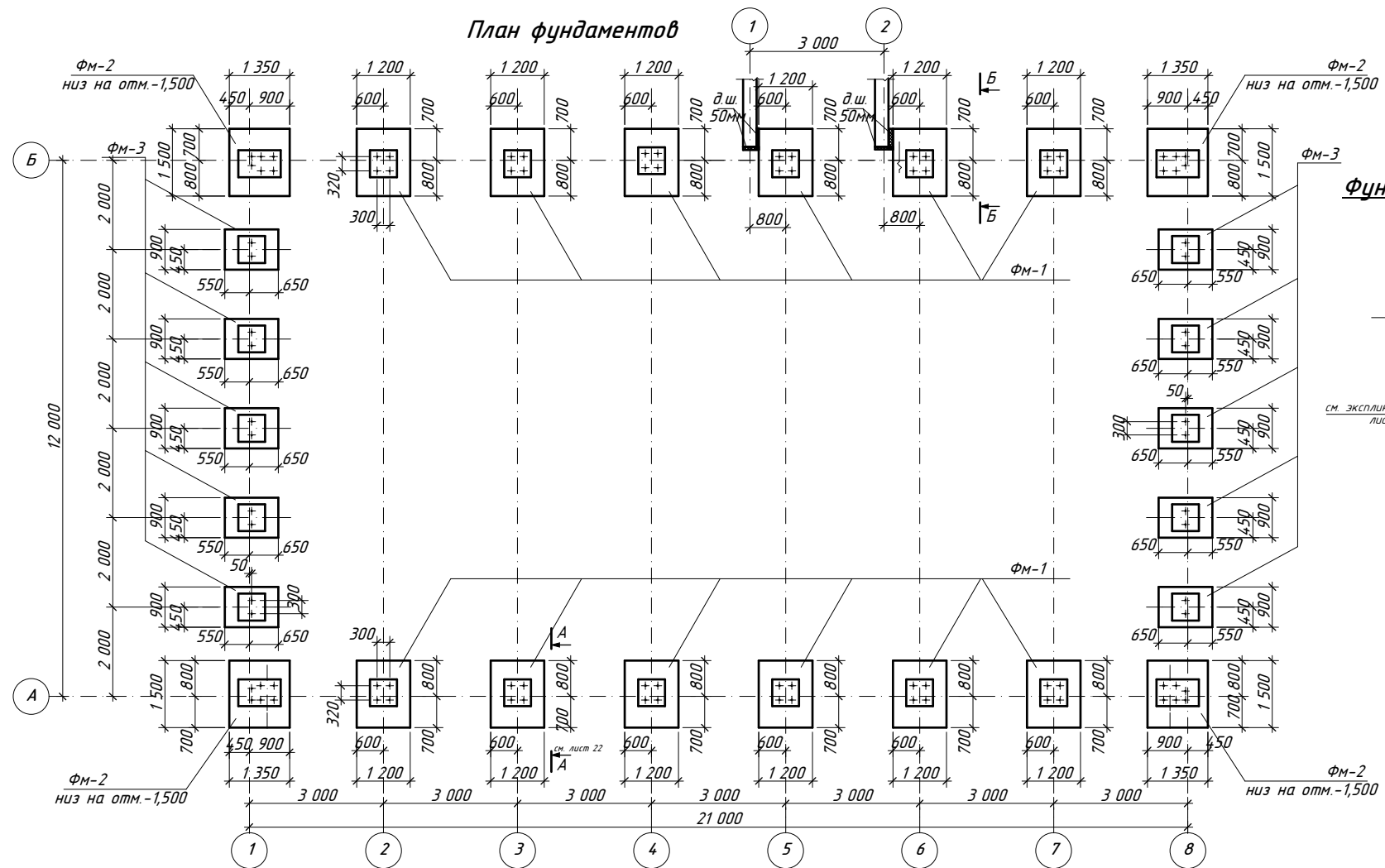


Спецификация элементов к СтФ-1

Марка, поз.	Обозначение	Наименование	Кол-во	Масса ед., кг	Примечание
1	ГОСТ 8639-92	Пр. тр. 100x100x6 L=5478	1	94,33	94,33
2	ГОСТ 19904-76	- 6x120 L=120	1	0,70	0,70
3	ГОСТ 8509-93	уг. 100x7 L=120	4	1,30	5,20
4 / 4a	ГОСТ 19904-76	- 8x300 L=360	1 / 1	6,78 / 6,78	13,56
5	то же	- 8x130 L=200	2	1,63	3,26
6	то же	- 16x360 L=440	1	19,90	19,90
7	то же	- 8x100 L=100	4	0,63	2,52
8	то же	- 8x100 L=100	2	0,63	1,26
9	ГОСТ 7805-70	Болт М16x70 с 2 гайками и 2 шайбами	6		
					140,73
					Вес наплавляемого металла 4%
					итоги:
					146,35

Изм.	Кол.	Лист	№ док	Подпись	Дата	Статус	Лист	Листов
Нач. отд.		Датченко			2013г	АДМИНИСТРАТИВНО-БЫТОВОЙ КОРПУС (Архитектурно-строительная часть)	РП	11
Разраб.		Датченко			2013г			
Проверил		Каростин			2013г			
Стойка фахверка СтФ-1 Спецификация элементов.								

План фундаментов



Спецификация элементов

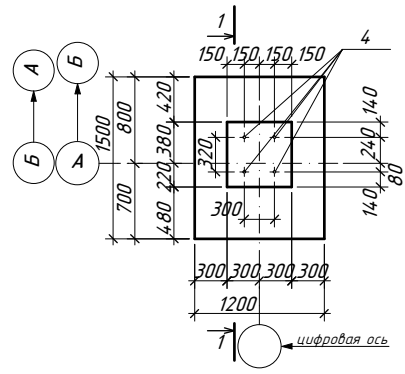
Марка, поз.	Обозначение	Наименование	Кол-во	Масса ед., кг	Примечание (всего, кг.)
ФМ-1	см. лист 23	Фундамент монолитный ФМ-1	12	V=0,864м³	
ФМ-2	см. лист 24	Фундамент монолитный ФМ-2	4	V=1,12м³	
ФМ-3	см. лист 25	Фундамент монолитный ФМ-3	10	V=0,65м³	
		Материалы			
	бетонная подготовка	Бетон класса В7,5		V=5,45м³	

- Основанием фундаментов служат суглинки со следующими расчетными физико-механическими характеристиками:
 $\gamma=1,761\text{т/см}^3$ $\varphi=18,3^\circ$ $c=0,153\text{кгс/см}^2$ $E=170,40\text{кгс/см}^2$.
- Под фундаментами выполнить бетонную подготовку толщиной 100мм из бетона класса В 7,5.

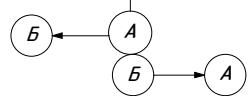
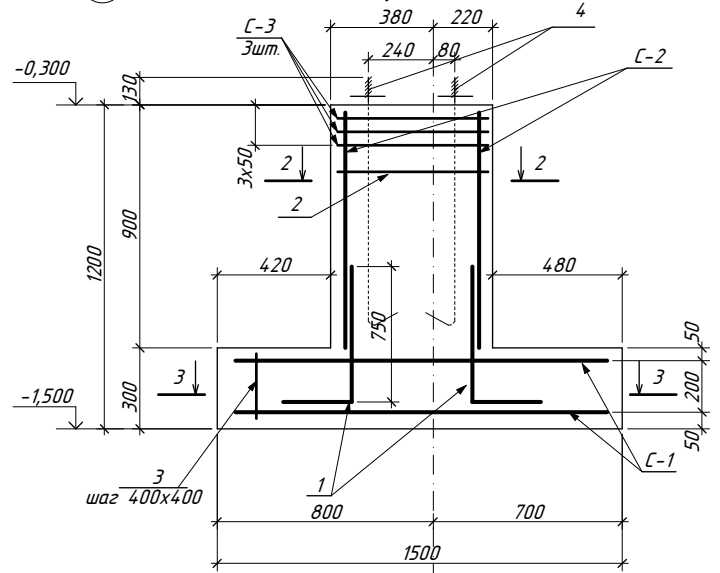
Изм.	Кол.	Лист	№ док	Подпись	Дата
Нач. отд.		Датченко			2013г
Разраб.		Датченко			2013г
Проверил		Каростин			2013г

АДМИНИСТРАТИВНО-БЫТОВОЙ КОРПУС (Архитектурно-строительная часть)			Стадия	Лист	Листов
			РД	21	

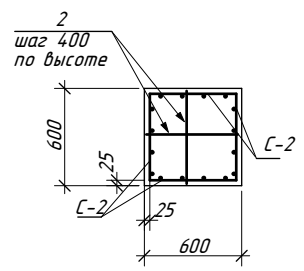
Фундамент ФМ-1.



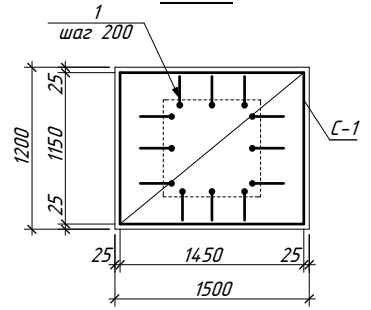
Разрез 1-1



2 - 2



3 - 3



Спецификация элементов

Марка, поз.	Обозначение	Наименование	Кол-во	Масса ед., кг	Примечание (всего, кг.)
Фундамент монолитный ФМ-1					
С-1	ГОСТ 23279-85	1С 12 А400С 200 10 А400С 200 115x145	2	13,87	27,74
С-2	ГОСТ 23279-85	1С 12 А400С 200 6 А400С 200 55x85	4	2,82	11,28
С-3	ГОСТ 23279-85	4С 4 Вр-1 50 4 Вр-1 50 55x55 25/25	3	1,18	3,54
1		φ12 А400С ДСТУ 3760-06 L=1100	12	0,97	11,64
2		φ8 А240С ДСТУ 3760-06 L=560	6	0,22	1,32
3		φ8 А240С ДСТУ 3760-06 L=250	16	0,10	1,60
Детали					
4	ГОСТ 24379.1-80	Болт 1.1 М20x800 Ст3пс2	4	3,42	
	ГОСТ 5915-70*	гайка М20	8		
	ГОСТ 11371-78	шайба φ20	4		
Материалы					
		Бетон класса В-15			V=0,864м³

1. Все арматурные соединения выполнить при помощи вязальной проволоки
2. План фундаментов смотреть на листе 21

Изм.	Кол.	Лист	№ док	Подпись	Дата			
Нач. отд.		Датченко			2013г	АДМИНИСТРАТИВНО-БЫТОВОЙ КОРПУС (Архитектурно-строительная часть)		
Разраб.		Датченко			2013г			
Проверил		Каростин			2013г			
Фундамент монолитный ФМ-1 Спецификация элементов.						Стадия	Лист	Листов
						РП	23	