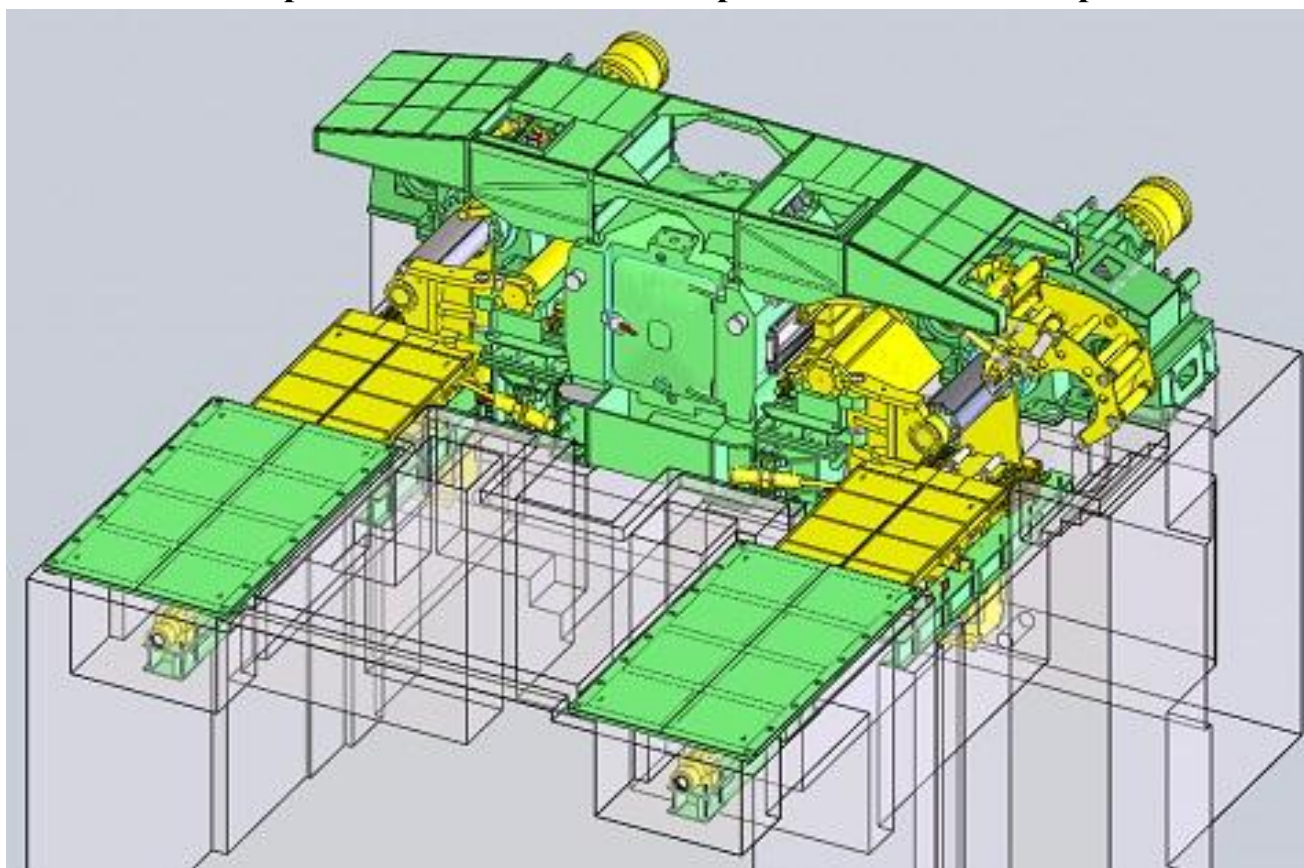


Реверсивный стан холодной прокатки титана в сборе



Тележка-съемник рулонов

