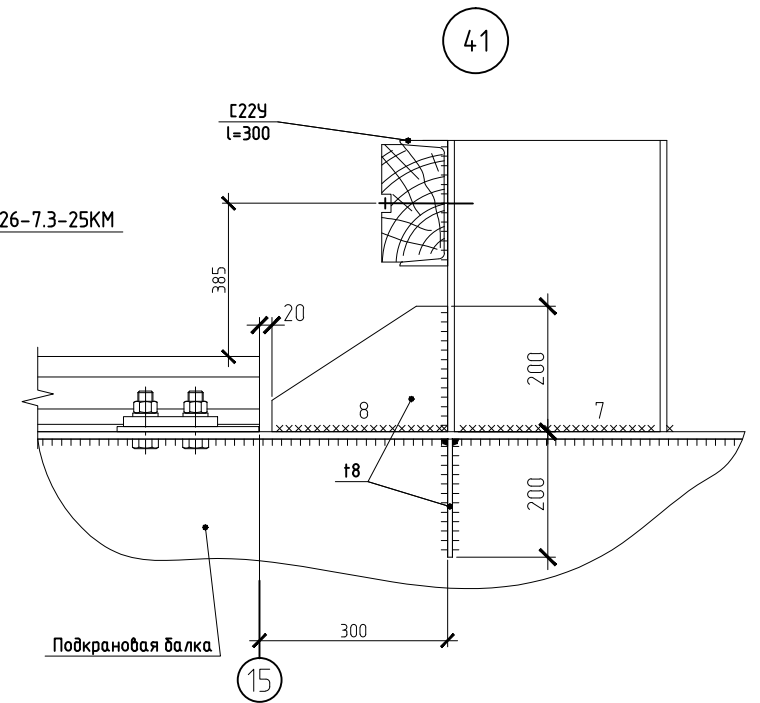
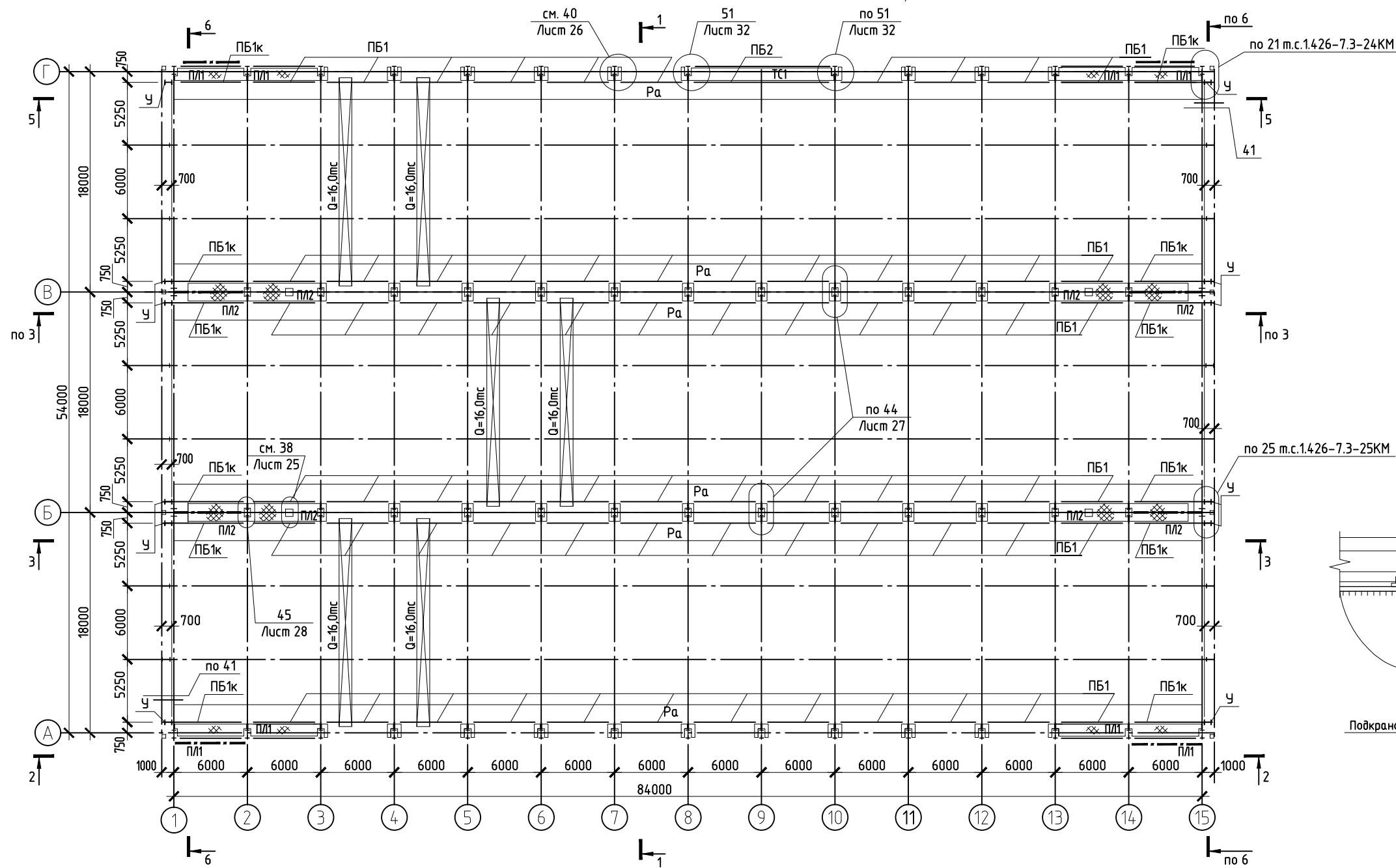


Схема расположения путей мостовых кранов



1. Нормативная нагрузка на ремонтных площадках в осях "1-3" и "13-15" – 250 кг/м²;
2. Разрез 1-1, см. на листе 14, разрезы 2-2, 3-3 см. на листе 15, разрезы 5-5, 6-6 см. на листе 16, разрез 4-4 см. на листе 10;
3. Ведомость элементов см. на листе 12.

1	1	Зам.		IV.13	Тулская область, Заокский район, пос. Заокский, Нечаевское шоссе, 8	Стадия	Лист	Листов
Изм.	Кол. уч.	Лист	№ док.	Подп.				
					IX.12	Производственный цех размером 25x24x8,4 (h) м	Р	11
Г И П								
Проверил						Схема расположения путей мостовых кранов. Узел 41		
Исполнил								