

*Трубопроводы напорного (Т95) и безнапорного (Т96) дренажей собираются в котельной в 2 линии и выводятся из помещения котельной в продубочный колодец.

05к-ПД/13-ТМ					
Реконструкция здания №6 (104) производственно-технологического комплекса, расположенного по адресу: Брянская область, г.Брянск, Фокинский район, пгт Белые Берега, ул. Коминтерна, 1 с установкой котлов и вспомогательного тепломашиностроительного оборудования (корректировка).					
Изм.	Кол. уч.	Лист	№ док.	Подп.	Дата
Разраб.	Марчук				09.14
Провер.	Солок				09.14
Н.контр.	Борисова				09.14
ГИП	Солок				09.14
Котельная					
Страница					
Лист					
Листов					
Р 6и					
Схема тепловая					

Согласовано

Инв. № подл.

Подп. и дата

Взам. инв. №

Поз.	Наименование	Техническая характеристика	Кол.
K1	Котёл водотрубный водогрейный газоплотный WOLF Energy Solutions Eurotherm 11/115 (KB-ГМ-11,63-115H)	Q=11,63 МВт; PN16; T=115 °С	2
K1.1	Горелка газовая модулируемая Energy IBSM 1400 M	Q=12,7 МВт, Pгаза=50кПа, Nдв.=45 кВт, DN100	2
K2	Котёл жаротрубный водогрейный WOLF Energy Solutions Unitherm 7000	Q=7 МВт; PN6; T=115 °С	1
K2.1	Горелка газовая модулируемая Energy IBSM 850 M	Q=8,2 МВт, Pгаза=50кПа, Nдв.=22 кВт, DN80	1
K3	Короткозамкнутый коллектор (гидравлический разделитель)	∅1020x8, PN6, T=115 °С	1
K4	Теплообменник пластинчатый ГВС Рудан НН-42-10/1-32-ТК	Q=1,9 МВт T _{гр.} =115-75 °С; T _{нагр.} =60-45 °С	2
K5	Насос сетевой Wilo IL 250/380-75/4 с ЧРЭП (учт. в ЭМ)	G=452 м ³ /ч; H=39,1 м в.ст.; PN16; P ₂ =75 кВт; I=132 А; U=400 В 3~; n=1450 мин ⁻¹ ; T _{max} =140 °С	3 (2 раб. с ЧРЭП)
K6	Насос циркуляционный котла K1 Wilo IL 150/335-37/4	G=250 м ³ /ч; H=39 м в.ст.; PN16; P ₂ =37 кВт; I=64,9 А; U=400 В 3~; n=2960 мин ⁻¹ ; T _{max} =140 °С	2
K7	Насос циркуляционный котла K2 Wilo BL100/220-7,5/4	G=151 м ³ /ч; H=13,1 м в.ст.; PN16; P ₂ =7,5 кВт; I=15 А; U=400 В 3~; n=1450 мин ⁻¹ ; T _{max} =140 °С	1
K8	Насос циркуляционно-повысительный ГВС Wilo MVI 7002 PN16 3~ с ЧРЭП (учт. в ЭМ)	G=77 м ³ /ч; H=36 м в.ст.; P ₂ =11 кВт; I=20,2 А; U=400 В 3~; n=2900 мин ⁻¹ ; T _{max} =120 °С	2 (1 раб.)
K9	Фильтр сетчатый с магнитной вставкой и сливным краном V821-400	DN400, PN16;	1

05к-ПД/13-ТМ

Реконструкция здания №6 (104) производственно-технологического комплекса, расположенного по адресу: Брянская область, г.Брянск, Фокинский район, пгт Белые берега, ул. Коминтерна, 1 с установкой котлов и вспомогательного тепломеханического оборудования (корректировка).

Изм.	Кол.уч.	Лист	№ док.	Подп.	Дата	Стадия	Лист	Листов
Разраб.		Марчук			09.14	Комельная	Р	7и
Провер.		Солок			09.14			
Н.контр.		Борисова			09.14			
ГИП		Солок			09.14			
Экспликация оборудования (начало)								

Копировал

А4

Согласовано

Взам. инв. №

Подп. и дата

Инв. № подл.

Поз.	Наименование	Техническая характеристика	Кол.
K10	Бак расширительный Reflex N800	V=800 л; PN6; P _{нач} =0,15 МПа; T _{max} =90 °С;	3
K11	Клапан трехходовой регулирующей для воды M3FM Clorius с э/п MT90	DN300; PN6; Kvs=1250 м ³ /ч	1
K12	Бак-аккумулятор горячей воды	V=200 м ³	2 (сущ.)
K13	2-х ступенчатая установка Na-катионирования		сущ.
K14	Насос сетевой ГВС Wilo BL100/220-7,5/4 с ЧРЭП (учт. в ЭМ)	G=130 м ³ /ч; H=14 м в.ст.; PN16; P ₂ =7,5 кВт; I=15 А; U=400 В 3~; n=1450 мин ⁻¹ ; T _{max} =140 °С	2 (1 раб.)
	Комплект утепленных газоходов из нержавеющей стали	∅700/800, δ=50 мм	1
	Комплект утепленных газоходов из нержавеющей стали	∅800/900, δ=50 мм	2

05к-ПД/13-ТМ

Реконструкция здания №6 (104) производственно-технологического комплекса, расположенного по адресу: Брянская область, г.Брянск, Фокинский район, пгт Белые берега, ул. Коминтерна, 1 с установкой котлов и вспомогательного тепломеханического оборудования (корректировка).

Изм.	Кол.уч.	Лист	№ док.	Подп.	Дата	Стадия	Лист	Листов
Разраб.		Марчук			09.14	Комельная	Р	8и
Провер.		Солок			09.14			
Н.контр.		Борисова			09.14			
ГИП		Солок			09.14			
Экспликация оборудования (окончание)								

Копировал

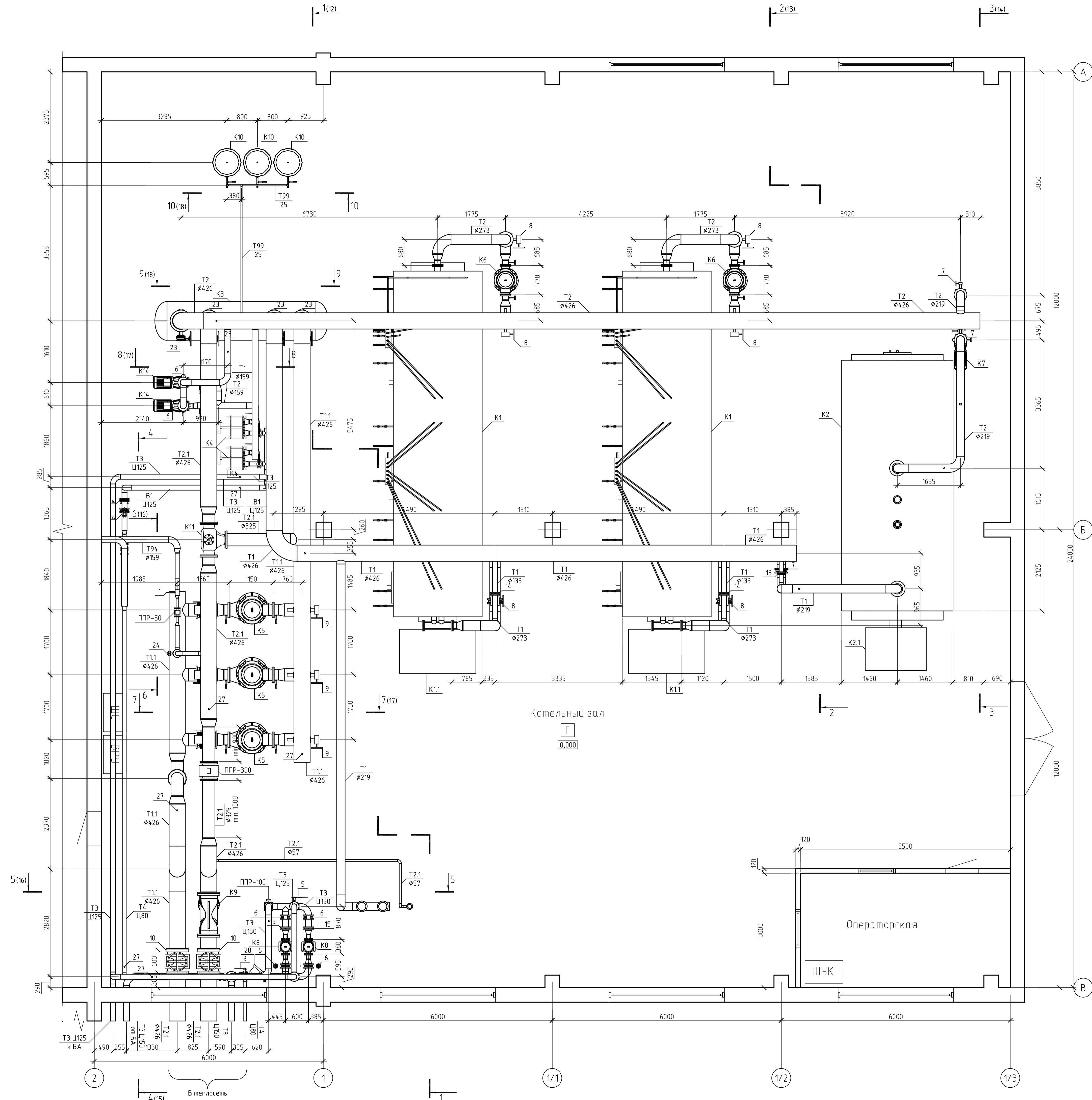
А4

Согласовано

Взам. инв. №

Подп. и дата

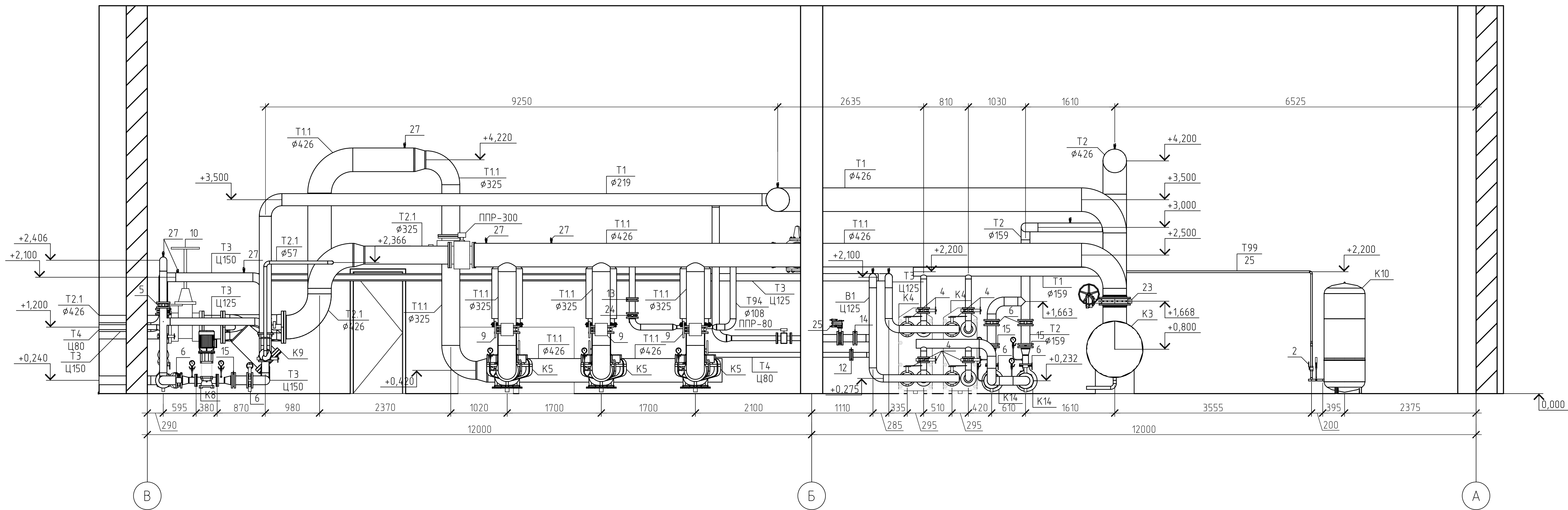
Инв. № подл.



Создано	
Проверено	
Утверждено	
Исполнено	
Имя, И.И.П.	
Подпись	
Визитная карточка	
Имя, И.И.П.	

					05к-ПД/13-ТМ				
					Реконструкция здания №6 (104) производственно-технологического комплекса, расположенного по адресу: Брянская область, г.Брянск, Фокинский район, пгт. Белые Берега, ул. Коммунистическая, 1 с установкой котлов и вспомогательного теплоэнергетического оборудования (корректировка).				
Изм.	Кол.ч.	Лист	№ док.	Подп.	Дата	Котельная Расположение трубопроводов. План на отм.+0,000.			
Разраб.	Мартчук				09.14.			Стадия	Лист
Провер.	Солок				09.14.			Р	11а
И.контр.	Борисова				09.14.				
ГИП	Солок				09.14.				
					Копировал				
					А1				

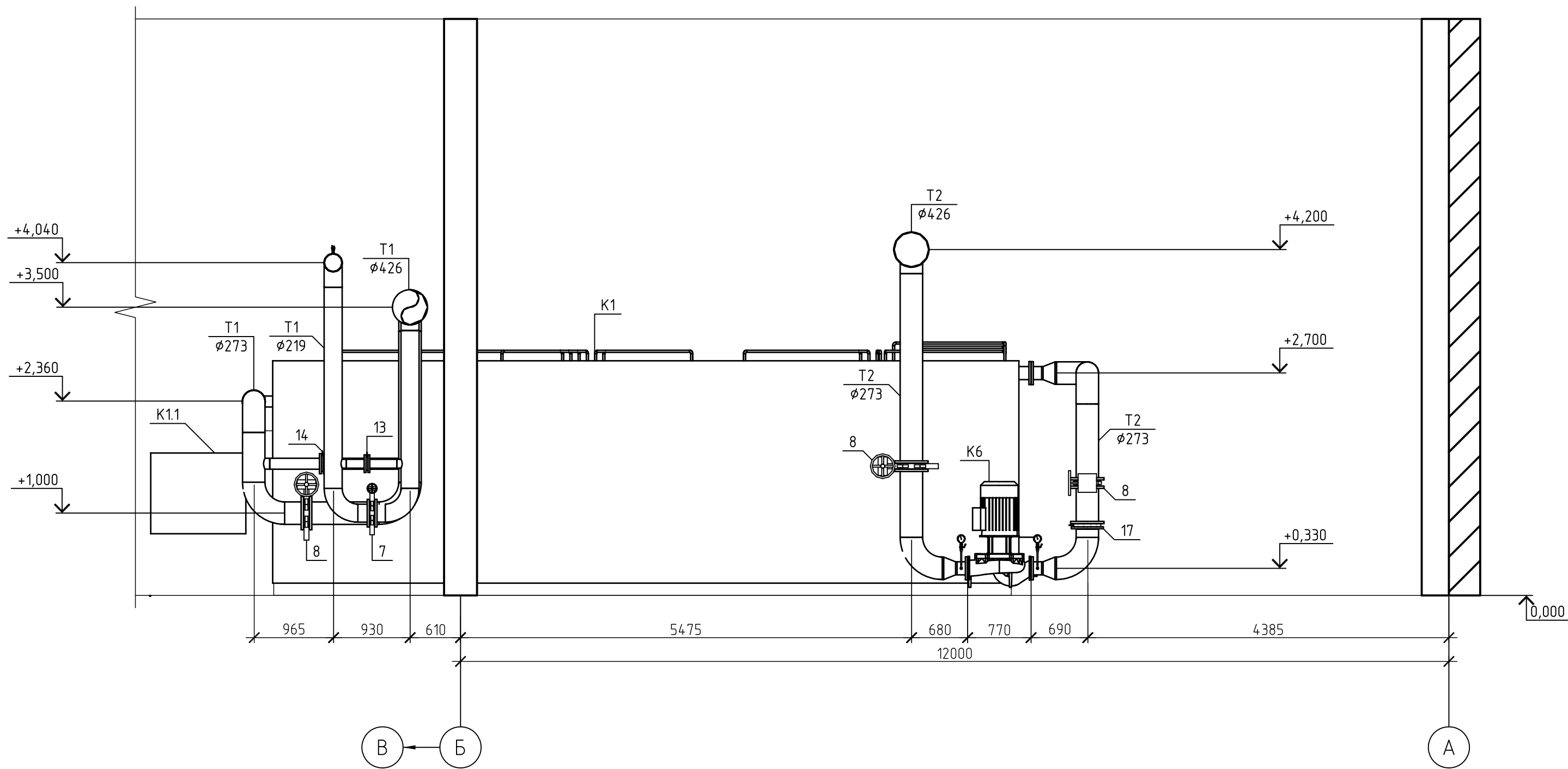
Разрез 1-1 (л.11).



Согласовано	
Инв. № подл.	
Гип. № подл.	
Н.контр.	
Провер.	
Разраб.	
Изм.	
Дата	
Подп.	
Взам. инв. №	

						05к-ПД/13-ТМ				
						Реконструкция здания №6 (104) производственно-технологического комплекса, расположенного по адресу: Брянская область, г.Брянск, Фокинский район, пгт Белые берега, ул. Коминтерна, 1 с установкой котлов и вспомогательного тепломеханического оборудования (корректировка).				
Изм.	Кол.уч.	Лист	№ док.	Подп.	Дата	Котельная	Стадия	Лист	Листов	
Разраб.		Марчук			09.14		Расположение трубопроводов. Разрез 1-1.	Р	12а	
Провер.		Солок			09.14					
Н.контр.		Борисова			09.14					
ГИП		Солок			09.14					

Разрез 2-2 (л.11).

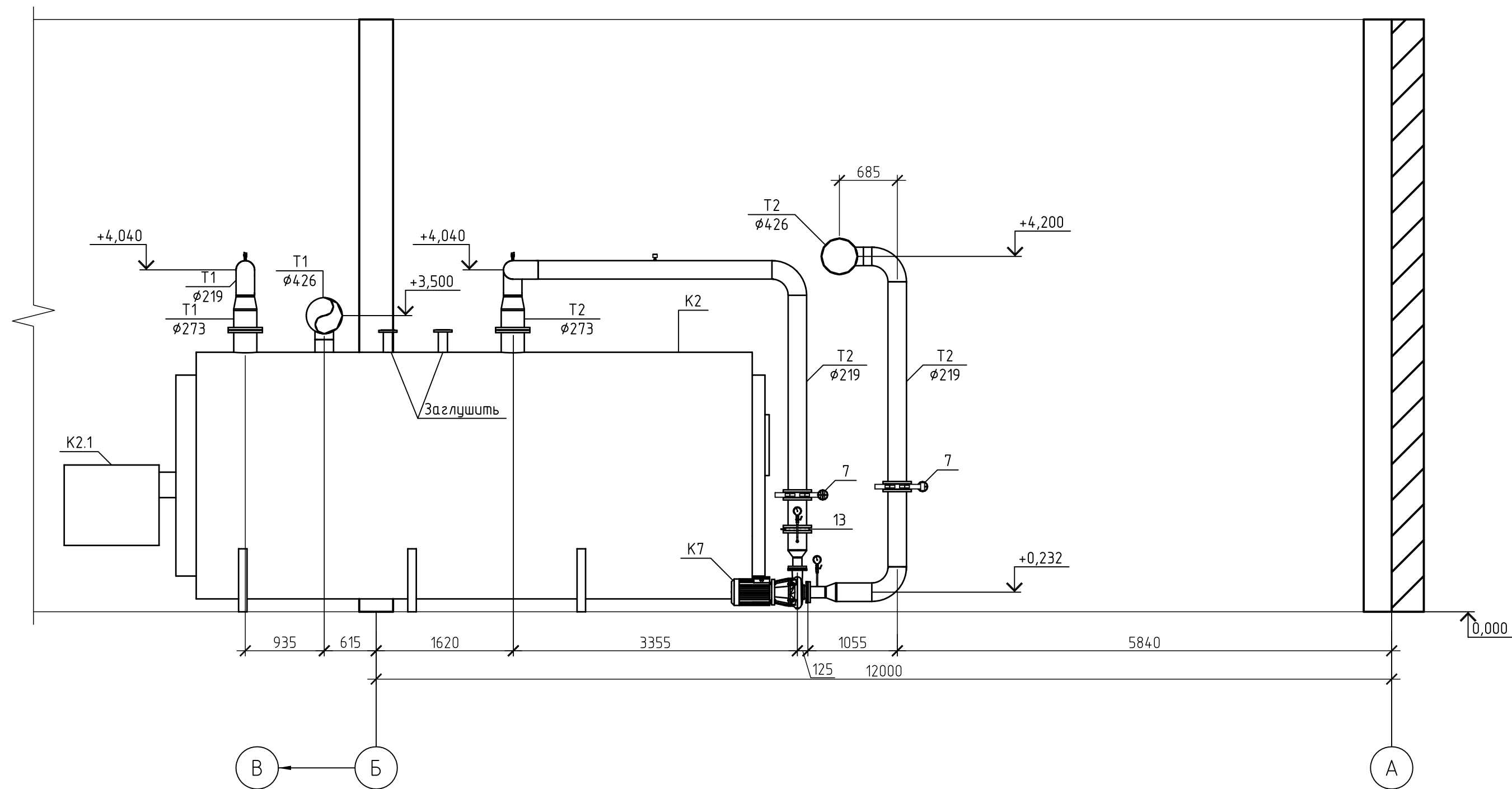


Согласовано

Инв. № подл.	Подп. и дата	Взам. инв. №

05к-ПД/13-ТМ					
Реконструкция здания №6 (104) производственно-технологического комплекса, расположенного по адресу: Брянская область, г.Брянск, Фокинский район, пгт Белые берега, ул. Коминтерна, 1 с установкой котлов и вспомогательного тепломеханического оборудования (корректировка).					
Изм.	Кол. уч.	Лист	№ док.	Подп.	Дата
Разраб.	Марчук				09.14
Провер.	Солок				09.14
Н.контр.	Борисова				09.14
ГИП	Солок				09.14
Комельная				Стадия	Лист
Расположение трубопроводов. Разрез 2-2.				Р	13и
				Листов	

Разрез 3-3 (л.11).

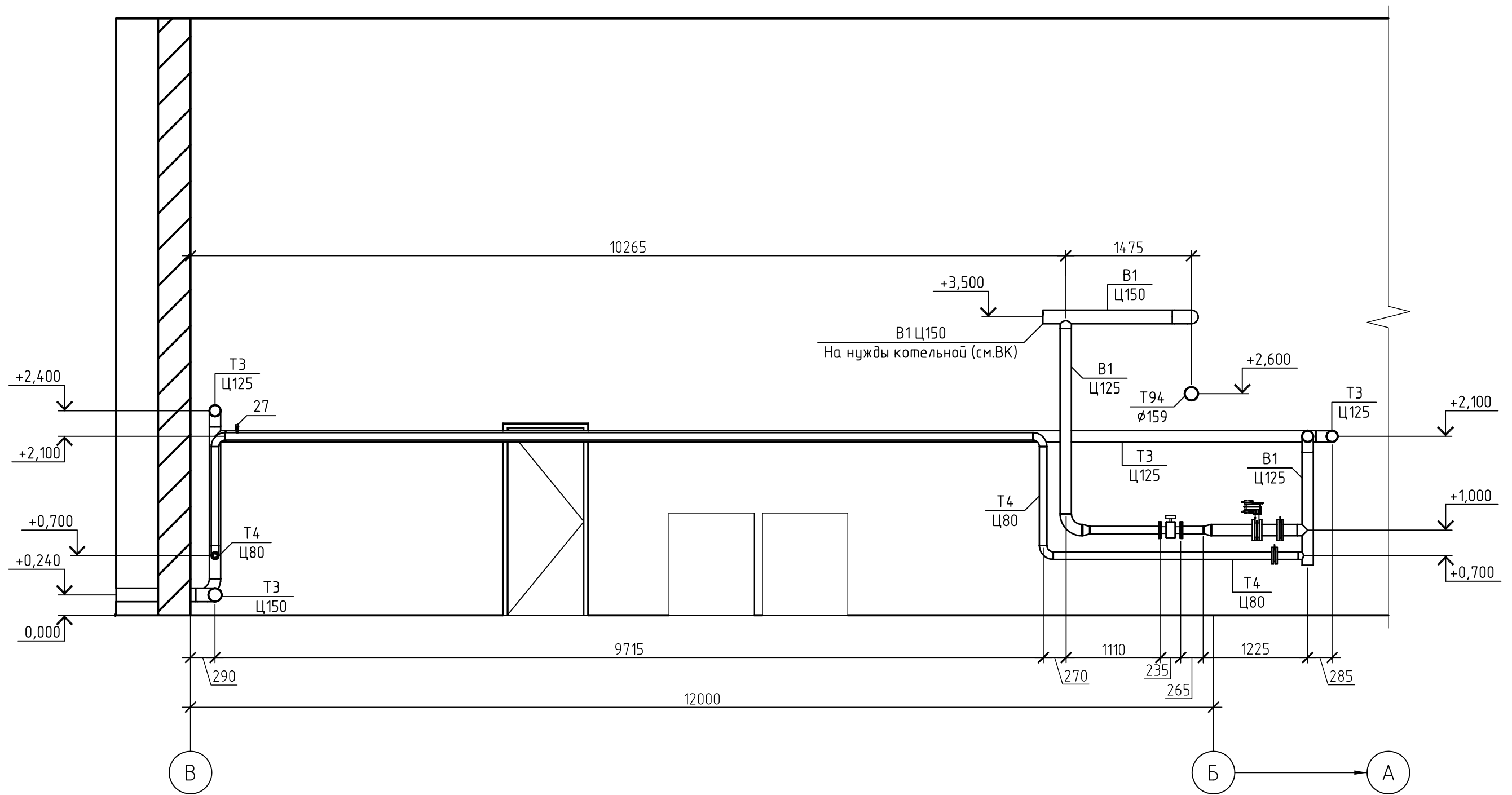


Согласовано

Инв. № подл.	Подп. и дата	Взам. инв. №

05к-ПД/13-ТМ					
Реконструкция здания №6 (104) производственно-технологического комплекса, расположенного по адресу: Брянская область, г.Брянск, Фокинский район, пгт Белые берега, ул. Коминтерна, 1 с установкой котлов и вспомогательного тепломеханического оборудования (корректировка).					
Изм.	Кол. уч.	Лист	№ док.	Подп.	Дата
Разраб.	Марчук				09.14
Провер.	Солок				09.14
Н.контр.	Борисова				09.14
ГИП	Солок				09.14
Котельная				Стадия	Лист
Расположение трубопроводов.				Р	14и
Разрез 3-3.				Листов	

Разрез 4-4 (л.11).

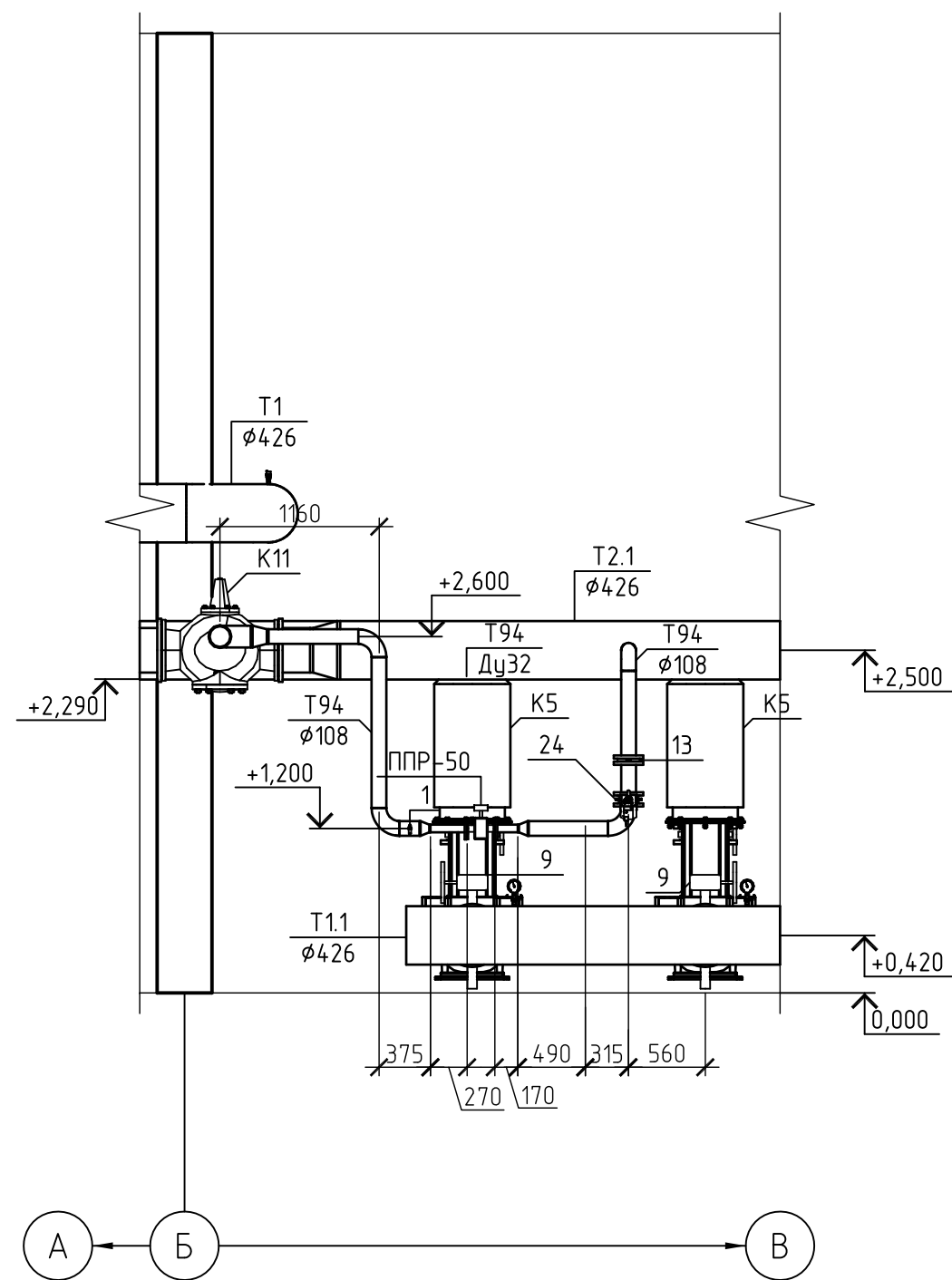
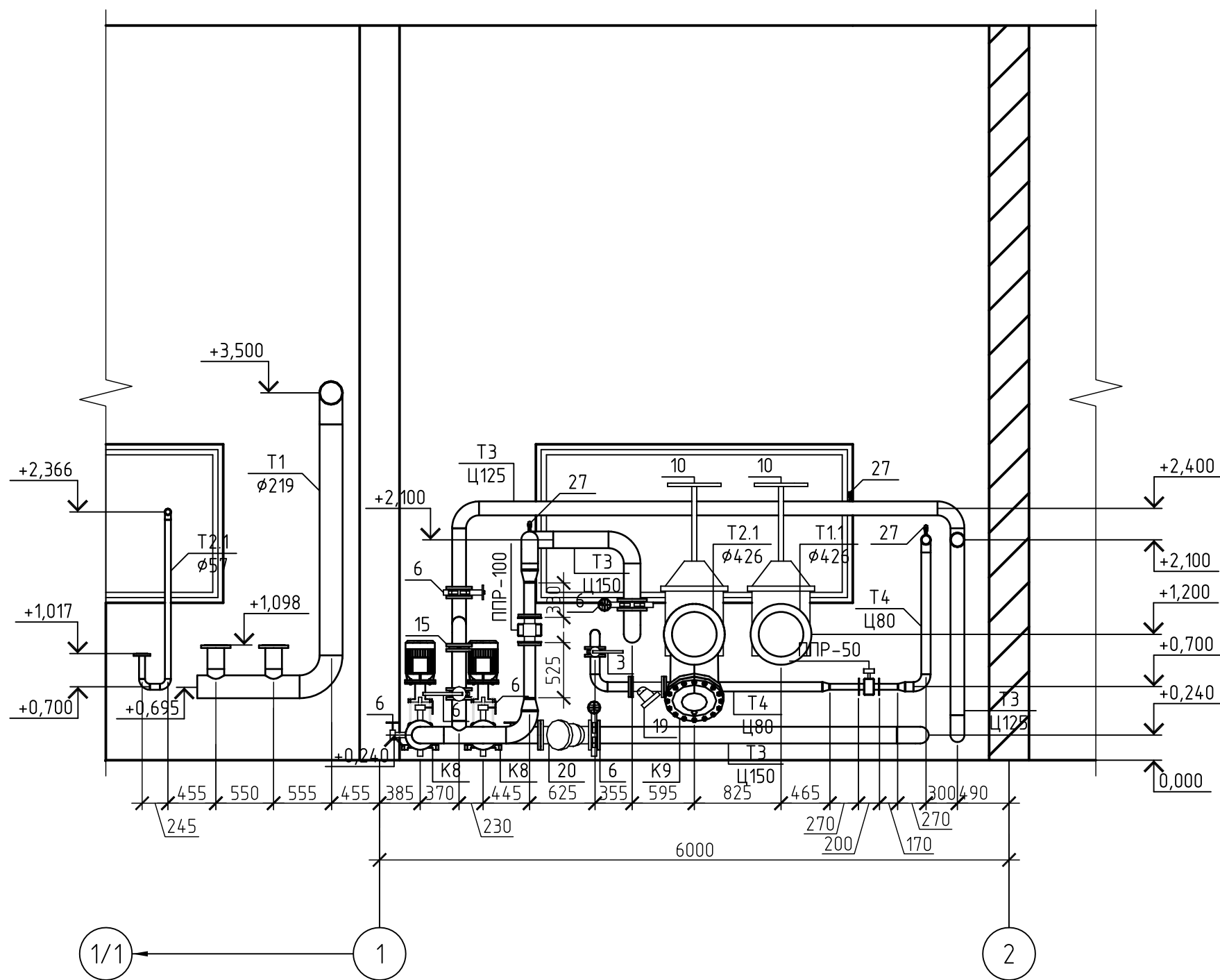


Согласовано				
Инв. № подл.	Подп. и дата	Взам. инв. №		

						05к-ПД/13-ТМ				
						Реконструкция здания №6 (104) производственно-технологического комплекса, расположенного по адресу: Брянская область, г.Брянск, Фокинский район, пгт Белые берега, ул. Коминтерна, 1 с установкой котлов и вспомогательного тепломеханического оборудования (корректировка).				
Изм.	Кол. уч.	Лист	№ док.	Подп.	Дата	Котельная	Стадия	Лист	Листов	
Разраб.		Марчук			09.14		Расположение трубопроводов. Разрез 4-4.	Р	15и	
Провер.		Солок			09.14					
Н.контр.		Борисова			09.14					
ГИП		Солок			09.14					

Разрез 5-5 (л.11).

Разрез 6-6 (л.11).

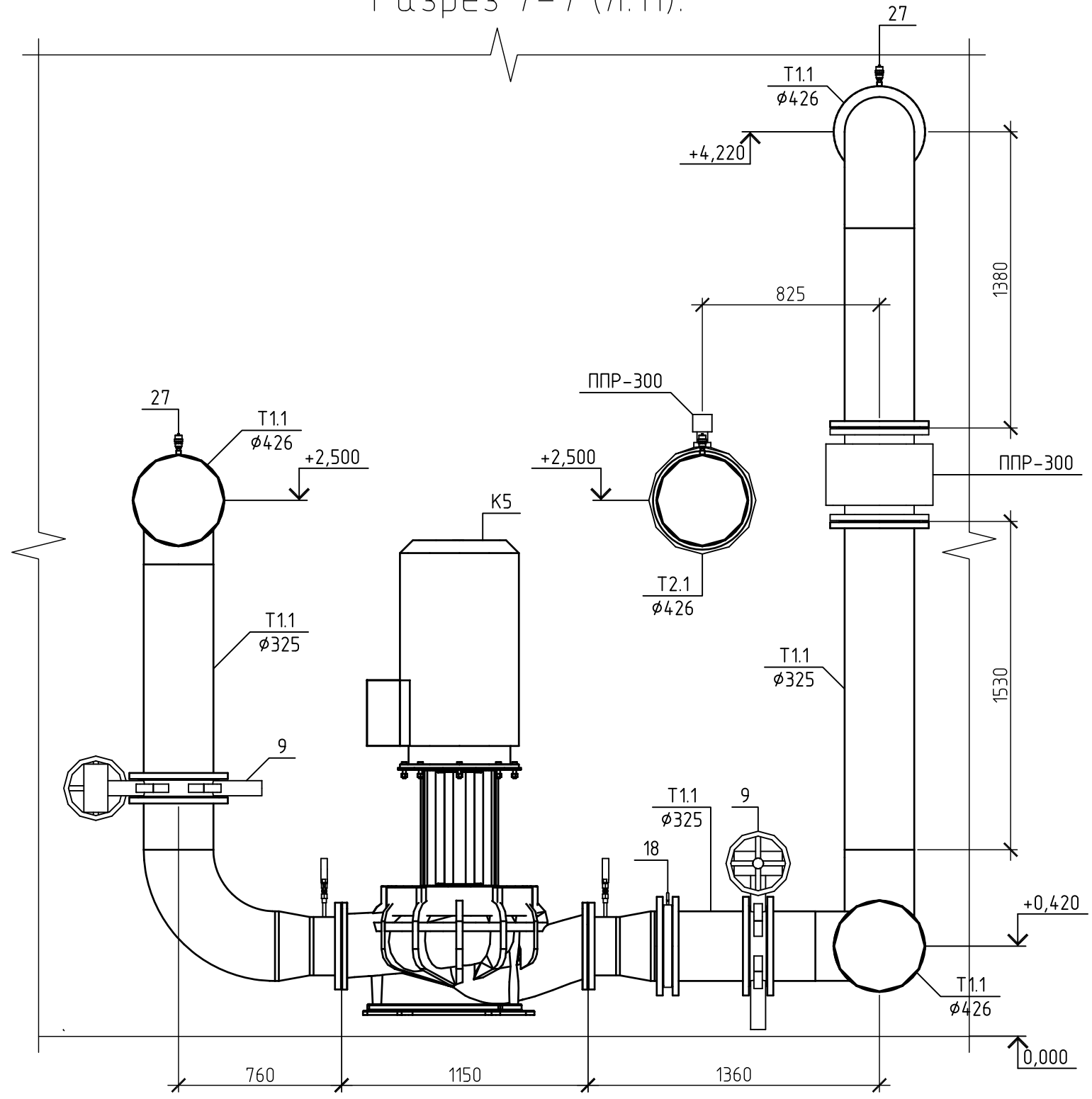


Согласовано

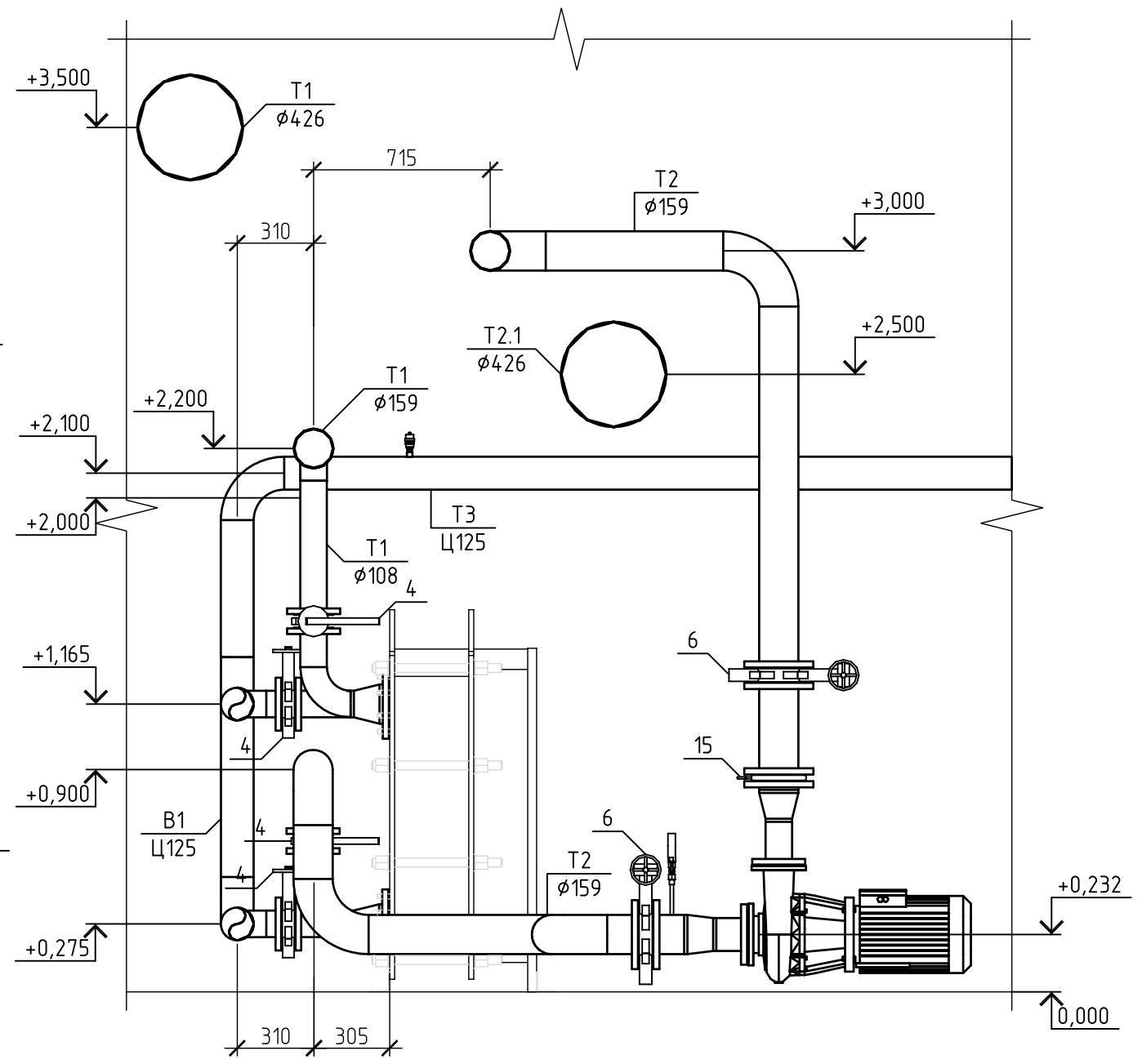
Инв. № подл.	Подп. и дата	Взам. инв. №

05к-ПД/13-ТМ					
Реконструкция здания №6 (104) производственно-технологического комплекса, расположенного по адресу: Брянская область, г.Брянск, Фокинский район, пгт Белые берега, ул. Коминтерна, 1 с установкой котлов и вспомогательного тепломеханического оборудования (корректировка).					
Изм.	Кол. уч.	Лист	№ док.	Подп.	Дата
Разраб.	Марчук				09.14
Провер.	Солок				09.14
Н.контр.	Борисова				09.14
ГИП	Солок				09.14
Котельная				Стадия	Лист
Расположение трубопроводов.				Р	16и
Разрезы: 5-5, 6-6.				Листов	

Разрез 7-7 (л.11).



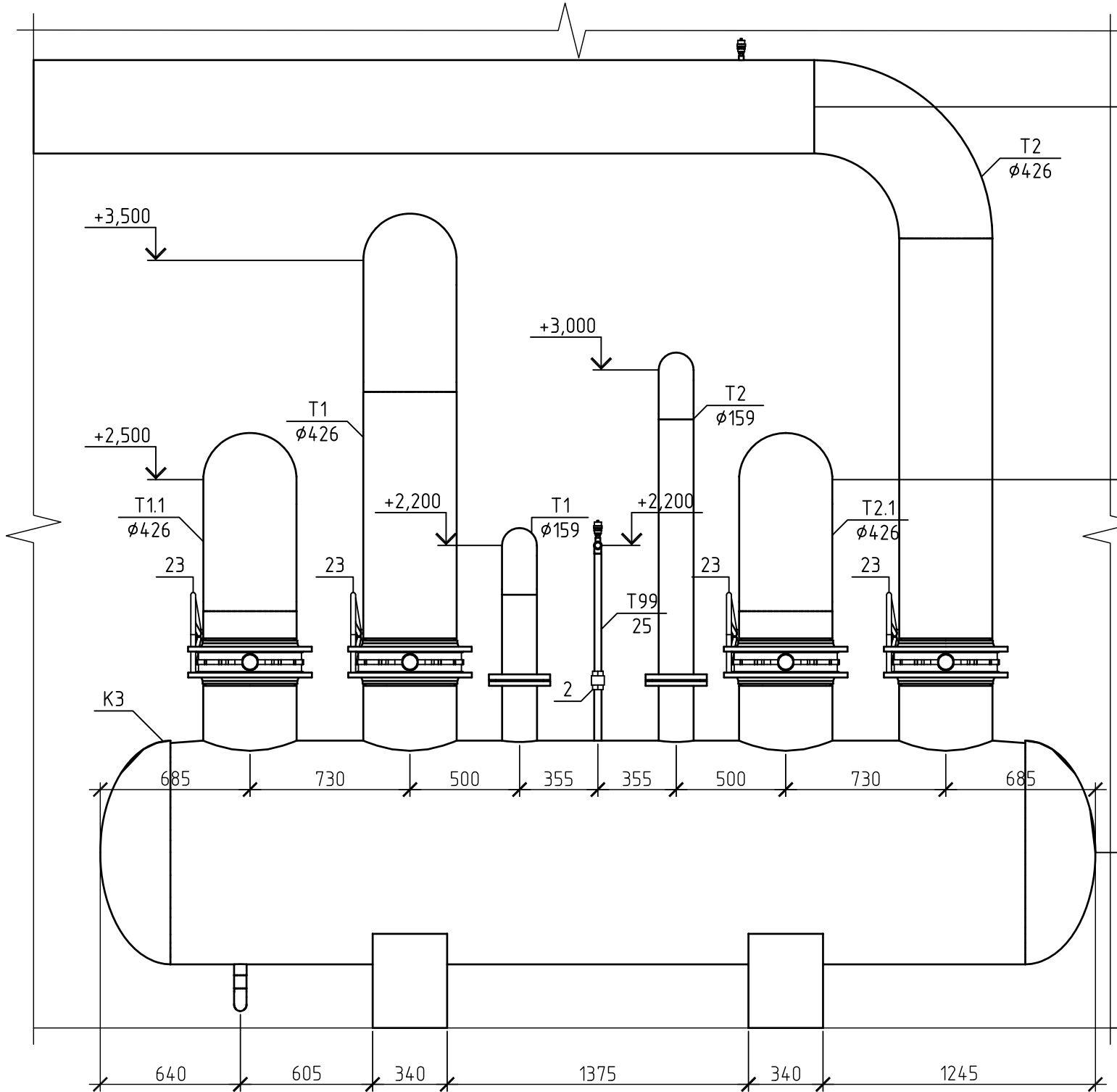
Разрез 8-8 (л.11).



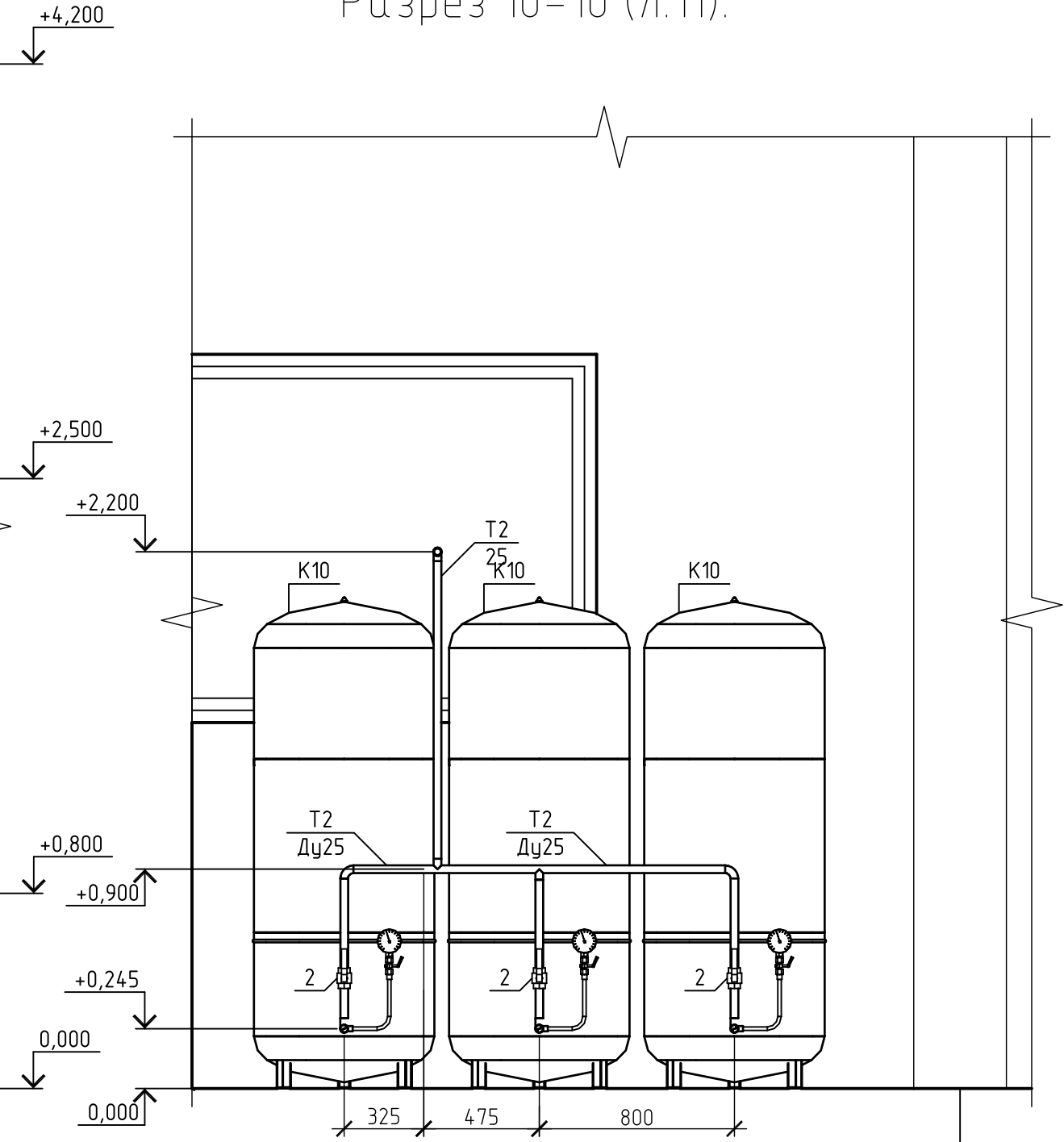
Согласовано	
Взам. инв. №	
Подп. и дата	
Инв. № подл.	

						05к-ПД/13-ТМ				
						Реконструкция здания №6 (104) производственно-технологического комплекса, расположенного по адресу: Брянская область, г.Брянск, Фокинский район, пгт Белые берега, ул. Коминтерна, 1 с установкой котлов и вспомогательного тепломеханического оборудования (корректировка).				
Изм.	Кол. уч.	Лист	№ док.	Подп.	Дата	Котельная	Стадия	Лист	Листов	
Разраб.		Марчук			09.14		Расположение трубопроводов. Разрезы: 7-7, 8-8.	Р	17и	
Провер.		Солок			09.14					
Н.контр.		Борисова			09.14					
ГИП		Солок			09.14					
						Копировал				
						А3				

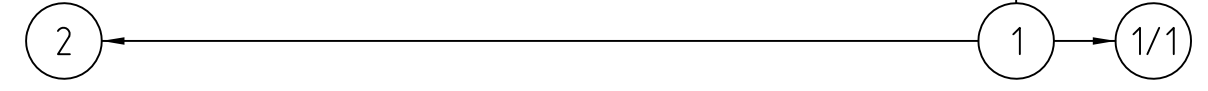
Разрез 9-9 (л.11).



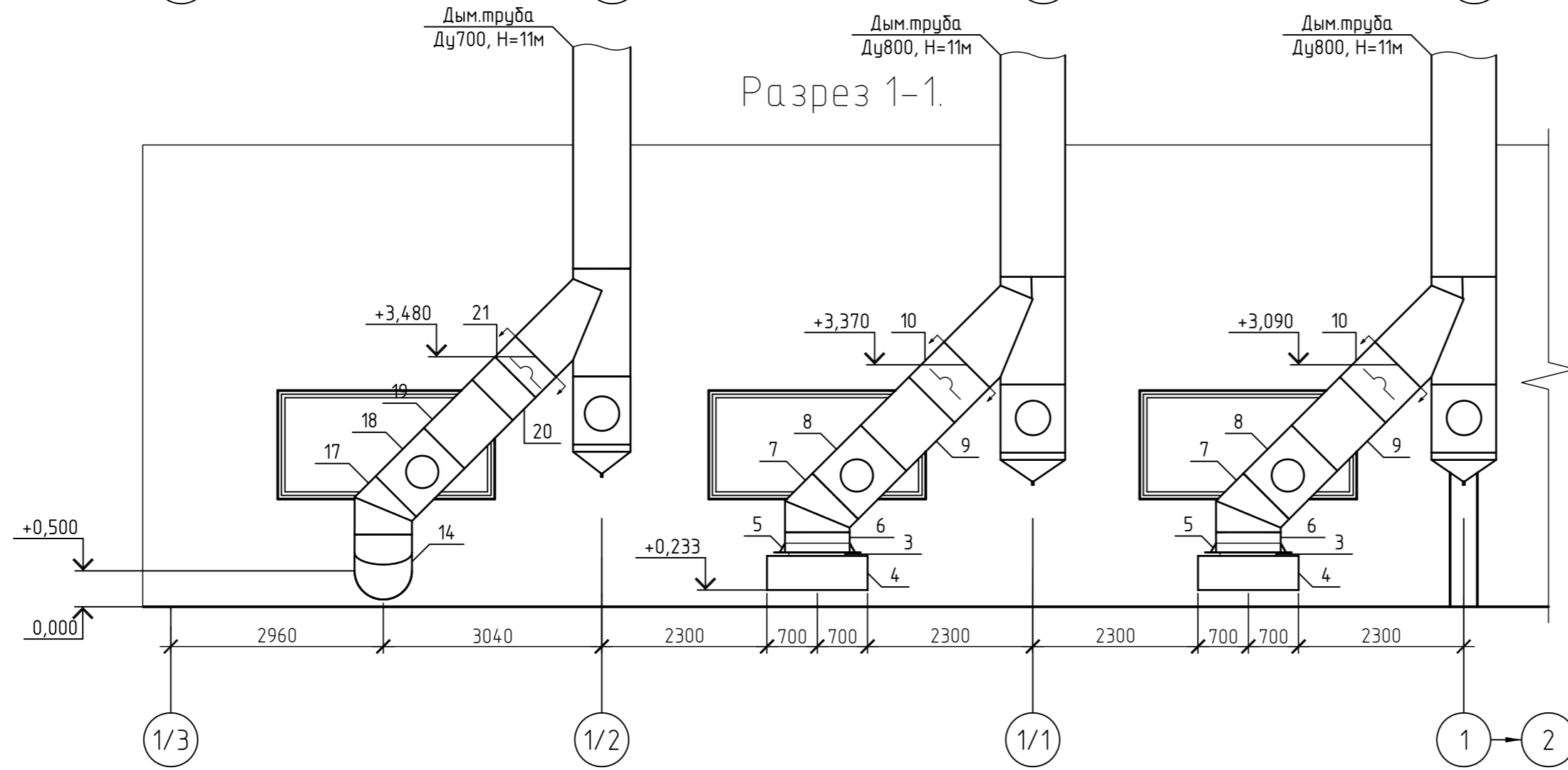
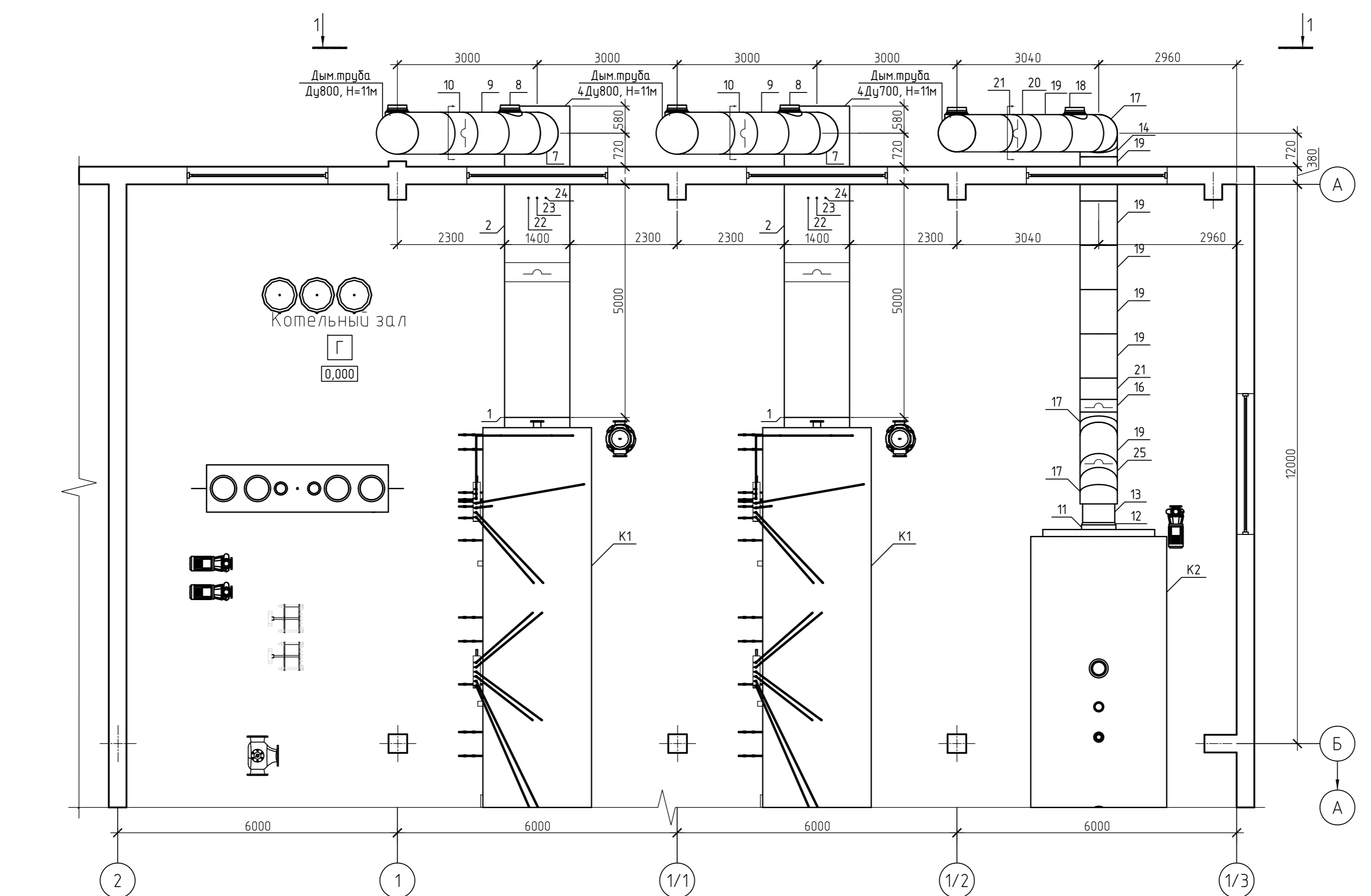
Разрез 10-10 (л.11).



Согласовано	
Взам. инв. №	
Подп. и дата	
Инв. № подл.	



						05к-ПД/13-ТМ				
						Реконструкция здания №6 (104) производственно-технологического комплекса, расположенного по адресу: Брянская область, г.Брянск, Фокинский район, пгт Белые берега, ул. Коминтерна, 1 с установкой котлов и вспомогательного тепломеханического оборудования (корректировка).				
Изм.	Кол. уч.	Лист	№ док.	Подп.	Дата	Котельная	Стадия	Лист	Листов	
Разраб.		Марчук			09.14		Расположение трубопроводов. Разрезы: 9-9, 10-10.	Р	18и	
Провер.		Солок			09.14					
Н.контр.		Борисова			09.14					
ГИП		Солок			09.14					



05к-ПД/13-ТМ					
Реконструкция здания №6 (104) производственно-технологического комплекса, расположенного по адресу: Брянская область, г.Брянск, Фокинский район, пгт Белые берега, ул. Коминтерна, 1 с установкой котлов и вспомогательного тепломеханического оборудования (корректировка).					
Изм.	Кол.уч.	Лист	№ док.	Подп.	Дата
Разраб.	Марчук				09.14
Провер.	Солок				09.14
Н.контр.	Борисова				09.14
ГИП	Солок				09.14
Котельная				Стадия	Лист
Расположение газоходов. План на отм.+0,000. Разрез 1-1.				Р	21а
Копировал				A2	

Согласовано
 Инв. № подл.
 Подп. и дата
 Взам. инв. №