

\*Трубопровод безнапорного дренажа (Т96) собирается в 1 линию и выводится из помещения котельной в продувочный колодец.

33-2014-ТМ							
Модернизация котельной ЦПД ГПУ НПД "Беловежская пуца" в аг. Каменюки Каменецкого района							
Изм.	Кол. уч.	Лист	№ док.	Подп.	Дата		
Разраб.	Марчук	12.14			12.14		
Пробер.	Богданович	12.14			12.14		
Н.контр.	Онискевич	12.14			12.14		
ГИП	Онискевич	12.14			12.14		
Котельная					Стадия	Лист	Листов
Схема тепловая					С	4	

Согласовано  
 Подп. и дата  
 Взам. инв. №  
 Инв. № подл.

Поз.	Наименование	Техническая характеристика	Кол.
<u>Котельное оборудование</u>			
K1	Котёл водогрейный твердотопливный жаротрубный К-950М-1 в комплекте:	Q=0,95 MWт; PN6; T=110 °C	2
	- комплект инструментов обслуживания		1
	- фланец		2
	- крышка		2
	- прокладка		4
	- стекло смотрового глазка		2
	- комплект крепления (болты, гайки, шайбы)		1
	- зольник		1
	- комплекты плит арки из жаропрочного бетона		1
	- оборудование пневматической очистки труб теплообменника PVI-01		1
	- лопастный механизм удаления золы из-под колосников		1
	- комплект документации		1
K2	Коллектор короткозамкнутый	∅273x6,0, PN6	1
	- запорная арматура на сливной линии	Ду25	1
	- тепловая изоляция и обшивка		компл.
K3	Расширительный мембранный бак Reflex N800	V=800 л, PN6	2
K4	Установка ХВО в составе:		компл.
K4.1	Фильтр сетчатый латунный муфтовый	DN50, PN20, Tr=100 °C, ячейка 0,4x1,3 мм	1
K4.2	Комплект для дозирования в составе:		2
	- дозирующий насос		1
<b>33-2014-ТМ</b>			
Модернизация котельной ЦПД ГПУ НП "Беловежская пуца" в аг. Каменюки Каменецкого района			
Изм.	Кол.уч.	Лист	№ док.
Разраб.	Марчук		12.14
Провер.	Богданович		12.14
Н.контр.	Онискевич		12.14
ГИП	Онискевич		12.14
Котельная		Стадия	Лист
Экспликация оборудования (начало)		С	5
Копировал		А4	

Поз.	Наименование	Техническая характеристика	Кол.
	- дозирующая емкость		1
	- счетчик с импульсным выходом		1
K4.3	Фильтр механической очистки EBC RFM-1411 Тк с загрузкой	G=1,5 м³/ч, PN7, V=75 л	3
K4.4	Установка умягчения непрерывного действия EBC RFS-861/35 SE-ALT1 с загрузкой	G=1 м³/ч, PN7, Vсмолы=35 л	1
K4.5	Блок питания "Беларусь" E12B 0,5A с розеткой каб.	DC 24 В, 0,5 А	5
K5	Фильтр-грязевик ФГА-80 в комплекте:	DN80, PN16	2
	- линия развоздушивания		1
	- запорная арматура на сливной линии	Ду25	1
K6	Насос циркуляционный котла BL 50/160-1,1/4	G=32,7 м³/ч; H=8 м в.ст.; PN16; P₂=1,1 кВт; I=2,6 А; U=400 В 3~; n=1450 мин⁻¹; Tₘₐₓ=140 °C	2
K7	Насос сетевой контура отопления BL 40/140-4/2	G=38 м³/ч; H=21 м в.ст.; PN16; P₂=4 кВт; I=7,7 А; U=400 В 3~; n=2900 мин⁻¹; Tₘₐₓ=140 °C	2 (1 раб.)
K8	Насос сетевой контура технологии BL 40/140-4/2 с внешним ЧРЭП (учт. в ЭМ)	G=34 м³/ч; H=23 м в.ст.; PN16; P₂=4 кВт; I=7,7 А; U=400 В 3~; n=2900 мин⁻¹; Tₘₐₓ=140 °C	2 (1 раб.)
K9	Насос исходной воды MHIL 504N 3~ с внешним ЧРЭП (учт. в ЭМ)	G=6,8 м³/ч; H=20 м в.ст.; PN10; P₂=0,75 кВт; I=1,91 А; U=400 В 3~; n=2900 мин⁻¹; Tₘₐₓ=90 °C	2 (1 раб.)
K10	Вертикальный бак-водонагреватель Logalux SU160	V=160 л, tₑᵣ. =95/70 °C, tₙₐᵣᵣ. =10/55 °C, Q=23,9 кВт, PN16/10	1
K11	Расширительный мембранный бак Reflex NG8 с ленточным хомутом №7611000	V=8 л, PN3	1
<b>33-2014-ТМ</b>			
Модернизация котельной ЦПД ГПУ НП "Беловежская пуца" в аг. Каменюки Каменецкого района			
Изм.	Кол.уч.	Лист	№ док.
Разраб.	Марчук		12.14
Провер.	Богданович		12.14
Н.контр.	Онискевич		12.14
ГИП	Онискевич		12.14
Котельная		Стадия	Лист
Экспликация оборудования (продолжение)		С	6
Копировал		А4	

Поз.	Наименование	Техническая характеристика	Кол.
K12	Насос сетевой ГВС Star-STG 15/6 PN10	G=0,825 м³/ч; H=4 м в.ст.; PN10; P₂=0,063 кВт; I=0,28 А; U=230 В 1~; n=2750 мин⁻¹; T <sub>max</sub> =110 °C	2 (1 раб., 1 на складе)
<u>Оборудование топливоподачи</u>			
K14	Скребокная установка подачи топлива в составе:	G=2..3 м³/ч	1
	- скребокная установка подачи топлива НКРІ-4-12 (механическая часть)		1
	- опорный щит		1
	- гидравлический привод	N=5,5 кВт	компл.
	- масло гидравлическое		1
	- документация		компл.
K15	Подъемный скребокный угловой конвейер в составе:		1
	- подъемный скребокный угловой конвейер PGKK-K-15	VxШ=620x1100 мм, N=4 кВт	1
	- лоток		1
	- опора		1
	- документация		компл.
K16	Промежуточная емкость ТТ-0,7	V=0,75 м³; N=0,75 кВт; U=400 В 3~	2
K17	Шнековый конвейер котла в составе:		4
	- шнековый конвейер котла KSK-190M1	1,5 кВт	1
	- крепеж		компл.
	- клапан тушения		1
	- документация		компл.

33-2014-ТМ

Модернизация котельной ЦПД ГПУ НП "Беловежская пуца"  
в аг. Каменьюки Каменецкого района

Изм.	Кол.уч.	Лист	№ док.	Подп.	Дата	Стадия	Лист	Листов
Разраб.	Марчук				12.14	Котельная	с	7
Провер.	Богданович			12.14				
Н.контр.	Онискевич			12.14				
ГИП	Онискевич			12.14				
Экспликация оборудования (продолжение)								

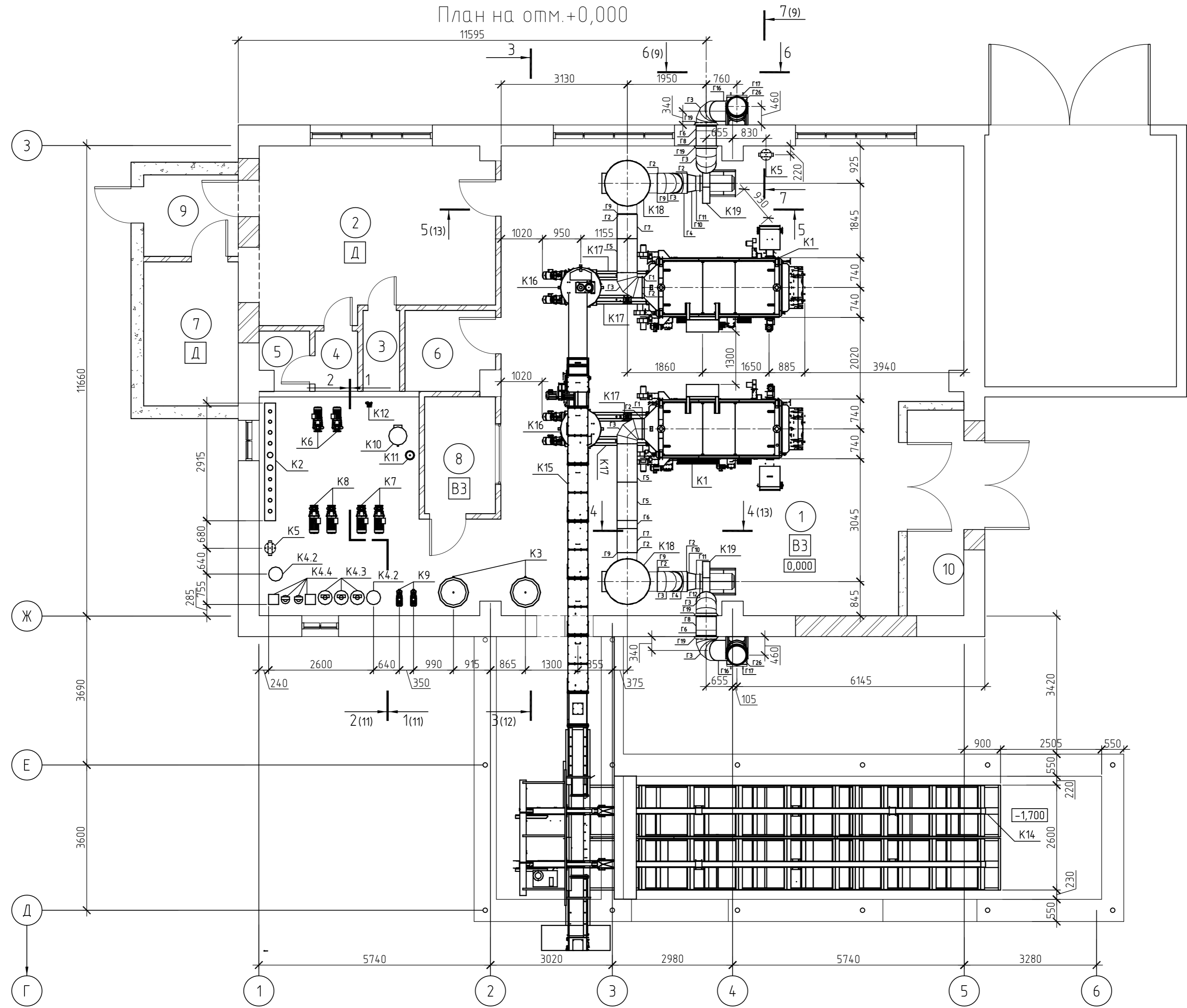
Поз.	Наименование	Техническая характеристика	Кол.
<u>Оборудование дымоудаления</u>			
K18	Мультициклон МС-8	K <sub>очистки</sub> =85..89 %	2
K19	Дымосос центробежный RVI 630 с ЧРЭП	5,5 кВт	2

33-2014-ТМ

Модернизация котельной ЦПД ГПУ НП "Беловежская пуца"  
в аг. Каменьюки Каменецкого района

Изм.	Кол.уч.	Лист	№ док.	Подп.	Дата	Стадия	Лист	Листов
Разраб.	Марчук				12.14	Котельная	с	8
Провер.	Богданович			12.14				
Н.контр.	Онискевич			12.14				
ГИП	Онискевич			12.14				
Экспликация оборудования (окончание)								

План на отм.+0,000

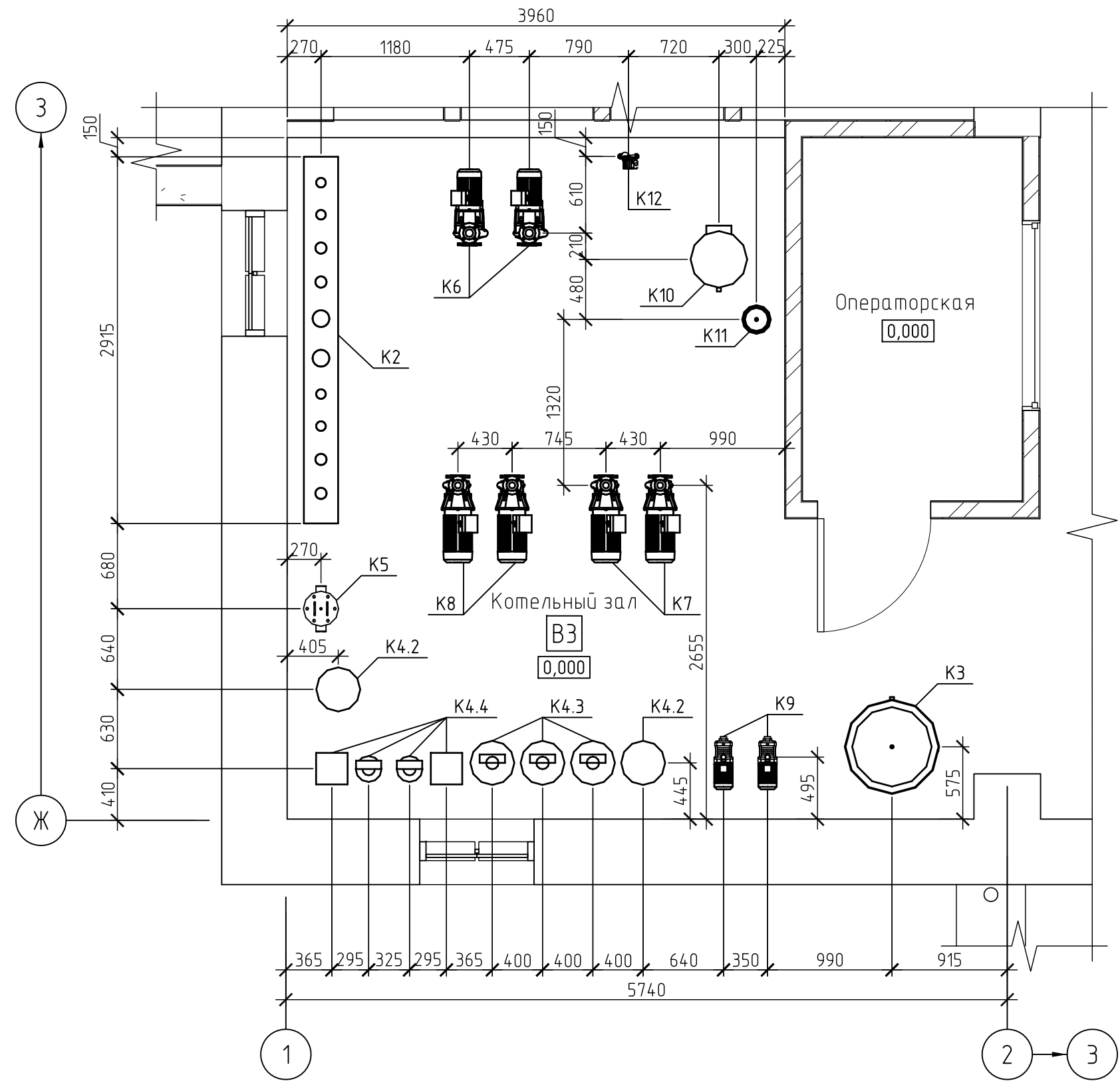


Экспликация помещений на отм. 0.000

Номер помещения	Наименование	Площадь, м²	Кат. помещения
1	Котельный зал	151,2	ВЗ
2	Гардеробная и комната приема пищи	24,2	Д
3	Душевая	1,8	
4	Сан. узел	1,6	
5	Сан. узел	1,7	
6	Комната инвентаря	4,3	

Номер помещения	Наименование	Площадь, м²	Кат. помещения
7	Электрощитовая	8,3	Д
8	Операторская	5,1	ВЗ
9	Тамбур	4,7	
10	Тамбур	7,1	

33-2014-ТМ					
Модернизация котельной ЦПД ГПУ НП "Беловежская пуца" в аг. Каменюки Каменецкого района					
Изм.	Кол.уч.	Лист	№ док.	Подп.	Дата
Разраб.	Марчук				12.14
Провер.	Богданович				12.14
Н.контр.	Онискевич				12.14
ГИП	Онискевич				12.14
Котельная			Стадия	Лист	Листов
Расположение оборудования. План на отм.+0,000. Экспликация помещений на отм.+0,000			с	9	

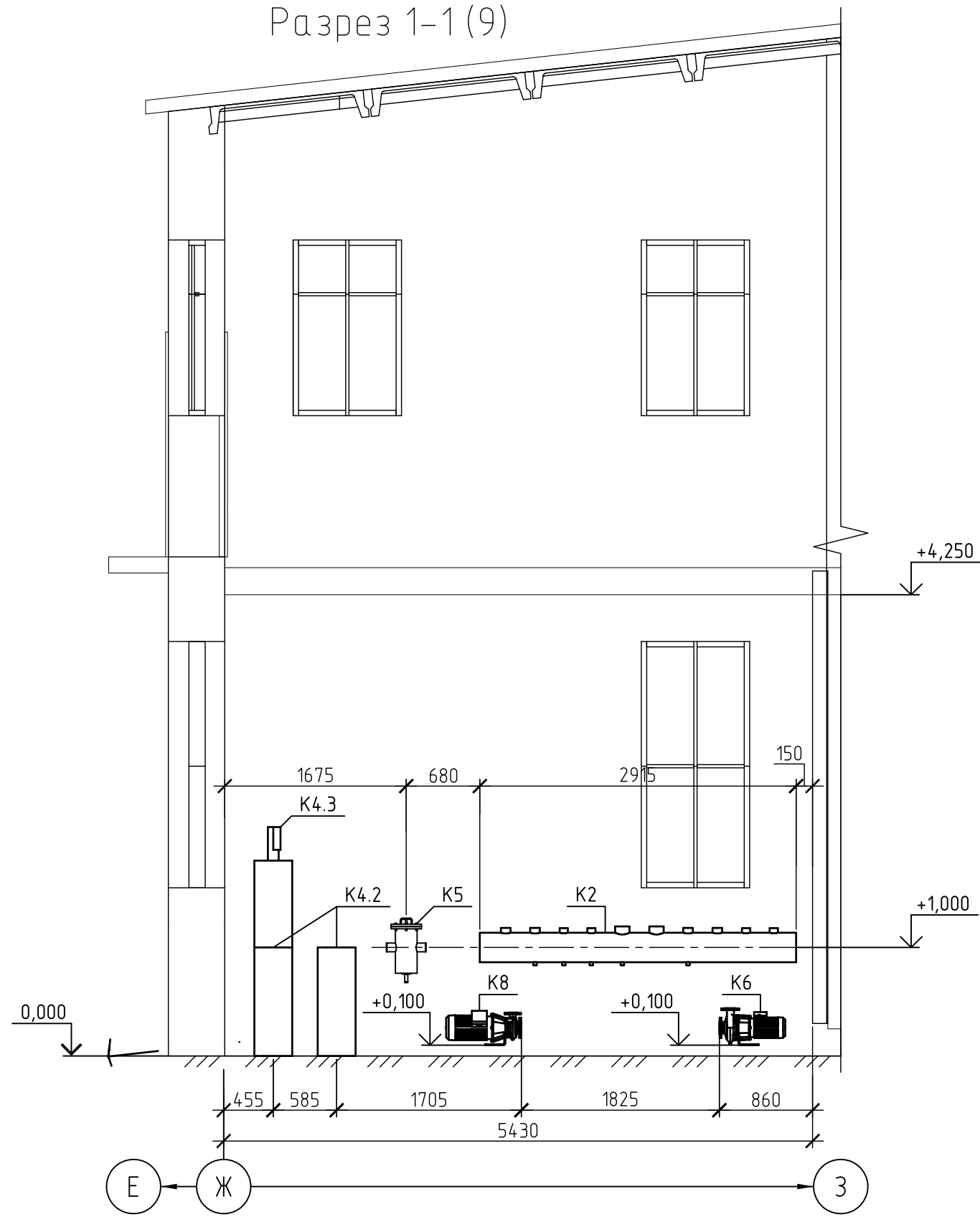


Согласовано

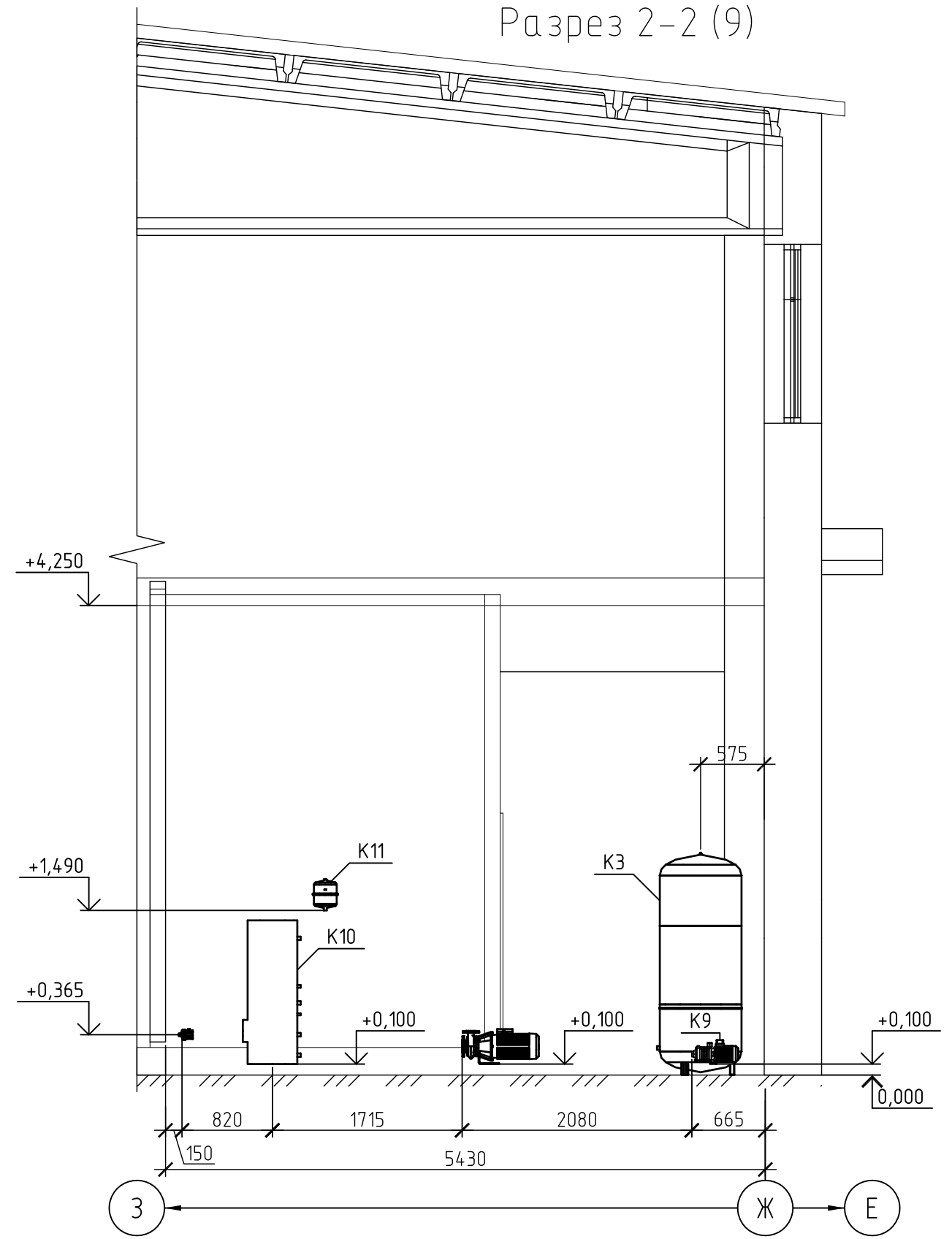
Инв. № подл.	Подп. и дата	Взам. инв. №

33-2014-ТМ					
Модернизация котельной ЦПД ГПУ НП "Беловежская пуща" в аг. Каменюки Каменецкого района					
Изм.	Кол. уч.	Лист	№ док.	Подп.	Дата
Разраб.	Марчук				12.14
Провер.	Богданович				12.14
Н.контр.	Онискевич				12.14
ГИП	Онискевич				12.14
Котельная				Стадия	Лист
Расположение оборудования. Фрагмент плана на отм.+0,000 в осях "1"- "2", "Ж" - "3"				С	10
Копировал					

Разрез 1-1 (9)

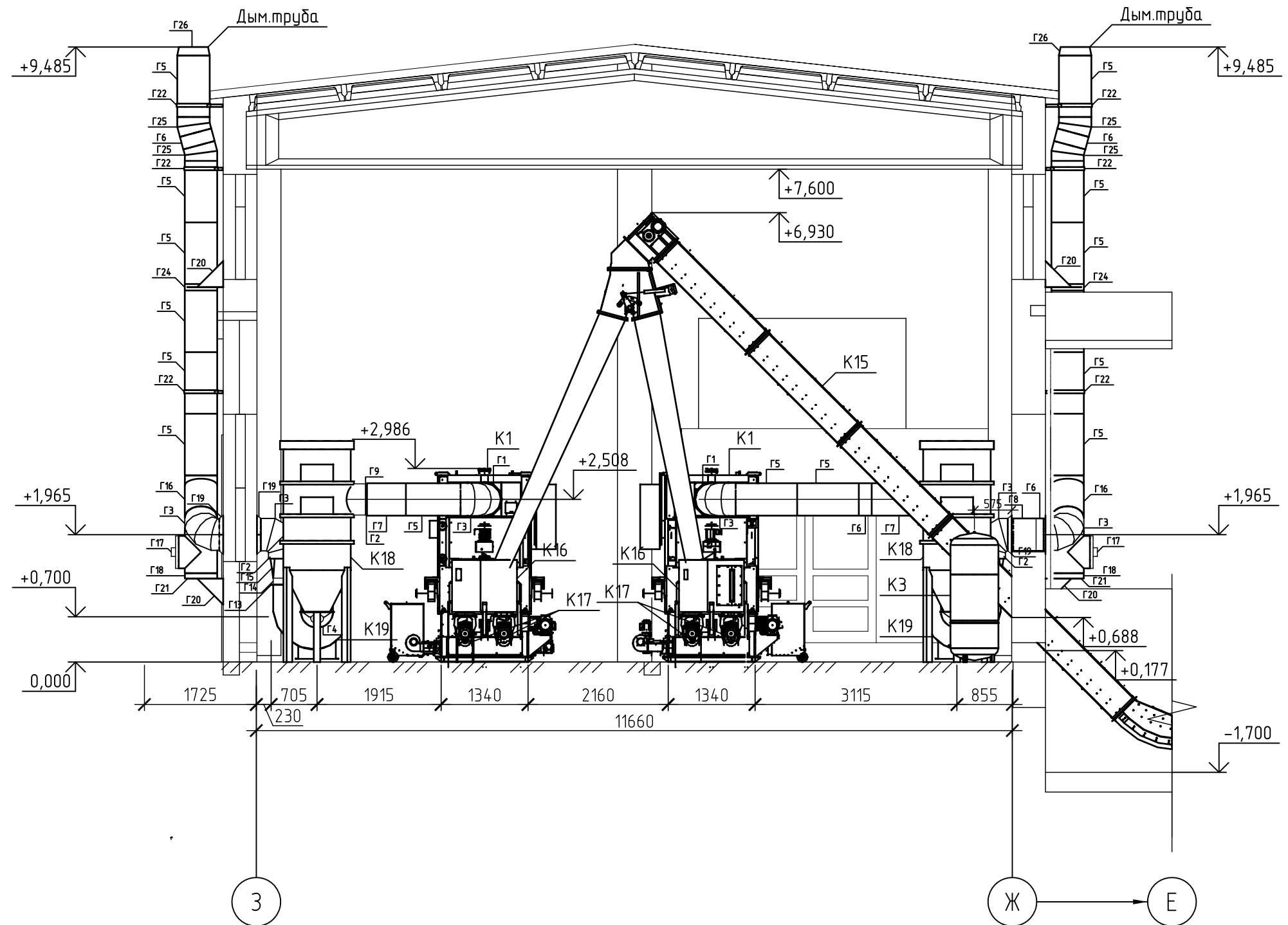


Разрез 2-2 (9)



Согласовано	
Взам. инв. №	
Подп. и дата	
Инв. № подл.	

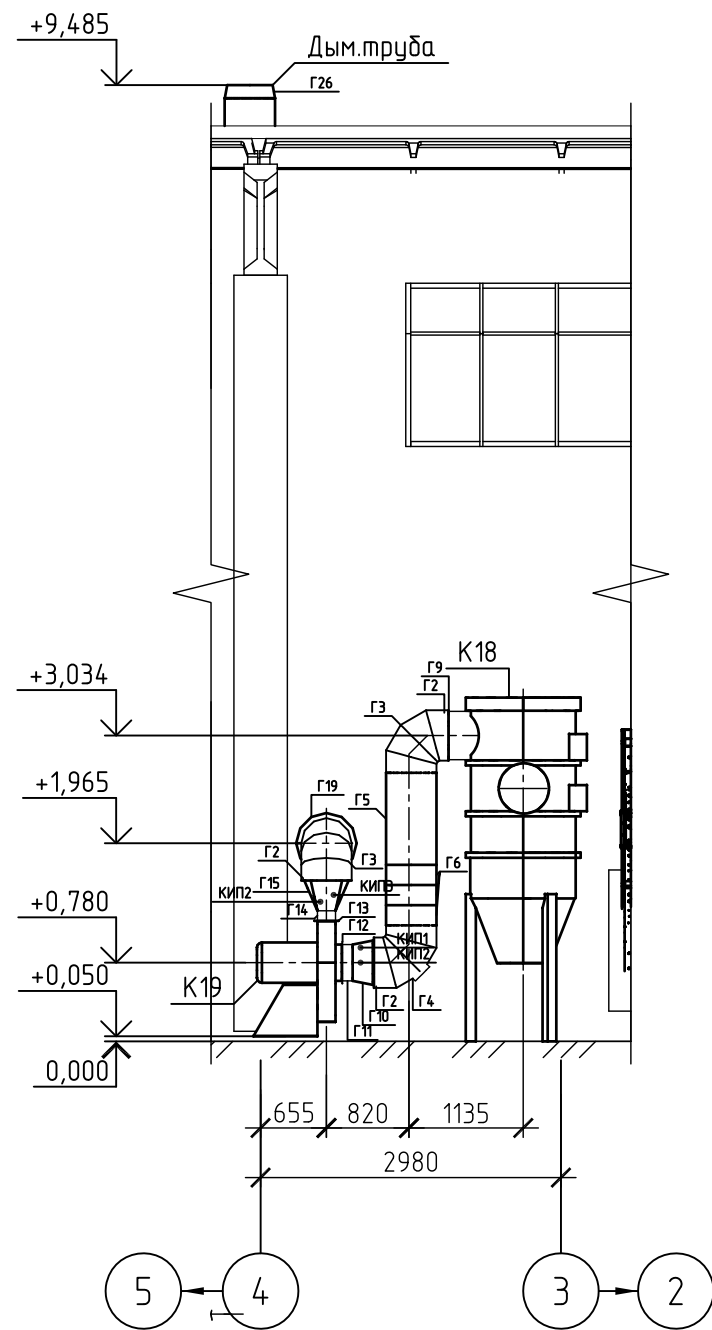
33-2014-ТМ					
Модернизация котельной ЦПД ГПУ НП "Беловежская пуща" в аг. Каменюки Каменецкого района					
Изм.	Кол. уч.	Лист	№ док.	Подп.	Дата
Разраб.	Марчук				12.14
Провер.	Богданович				12.14
Н.контр.	Онискевич				12.14
ГИП	Онискевич				12.14
Котельная				Стадия	Лист
Расположение оборудования. Разрез 1-1. Разрез 2-2				С	11
				Листов	



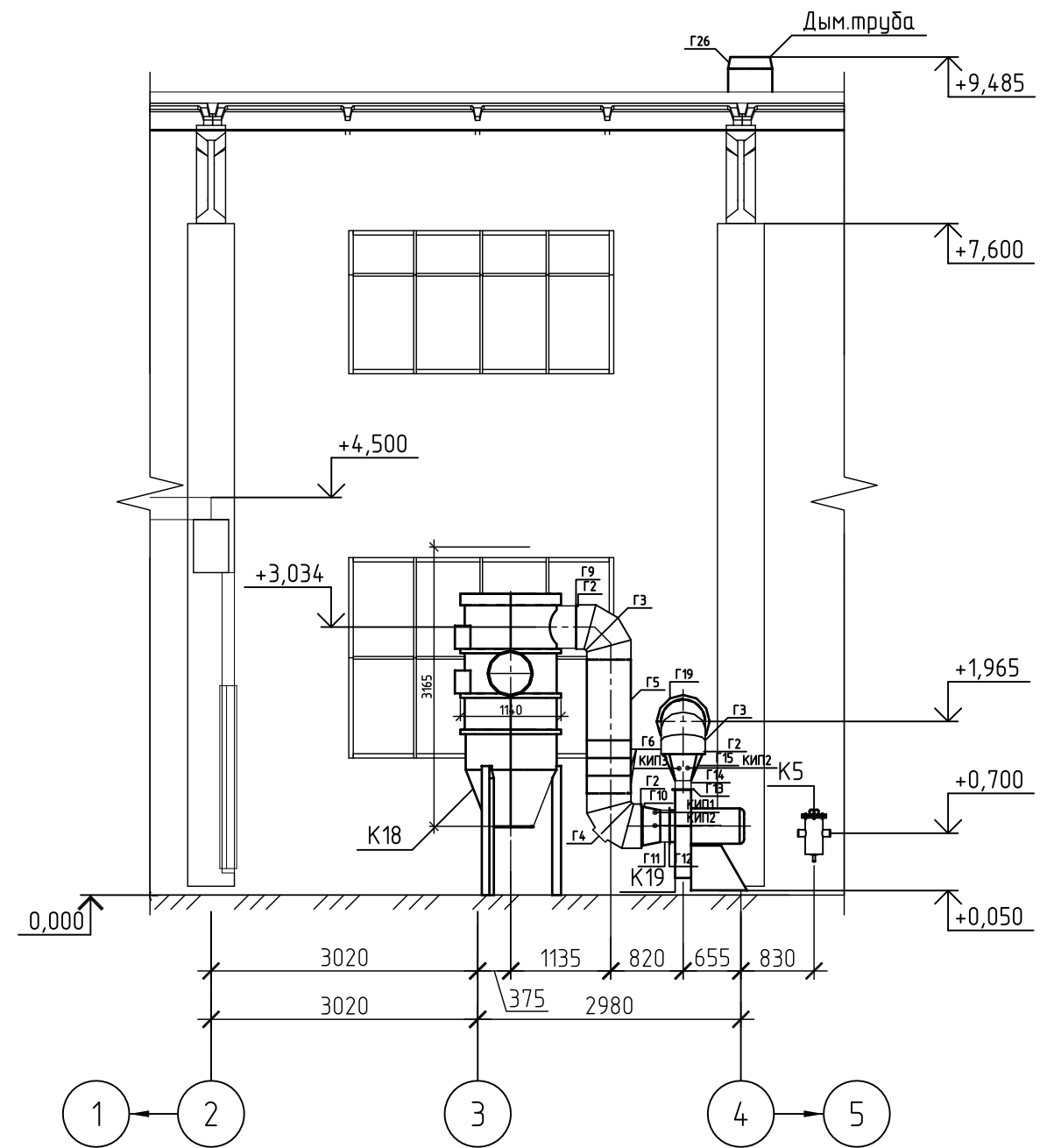
Согласовано	
Инв. № подл.	Взам. инв. №
Подп. и дата	

						33-2014-ТМ				
						Модернизация котельной ЦПД ГПУ НП "Беловежская пуца" в аг. Каменюки Каменецкого района				
Изм.	Кол. уч.	Лист	№ док.	Подп.	Дата	Котельная	Стадия	Лист	Листов	
Разраб.		Марчук			12.14		Расположение оборудования. Разрез 3-3	С	12	
Провер.		Богданович			12.14					
Н.контр.		Онискевич			12.14					
ГИП		Онискевич			12.14					

Разрез 4-4 (9)



Разрез 5-5 (9)



Согласовано


Взам. инв. №

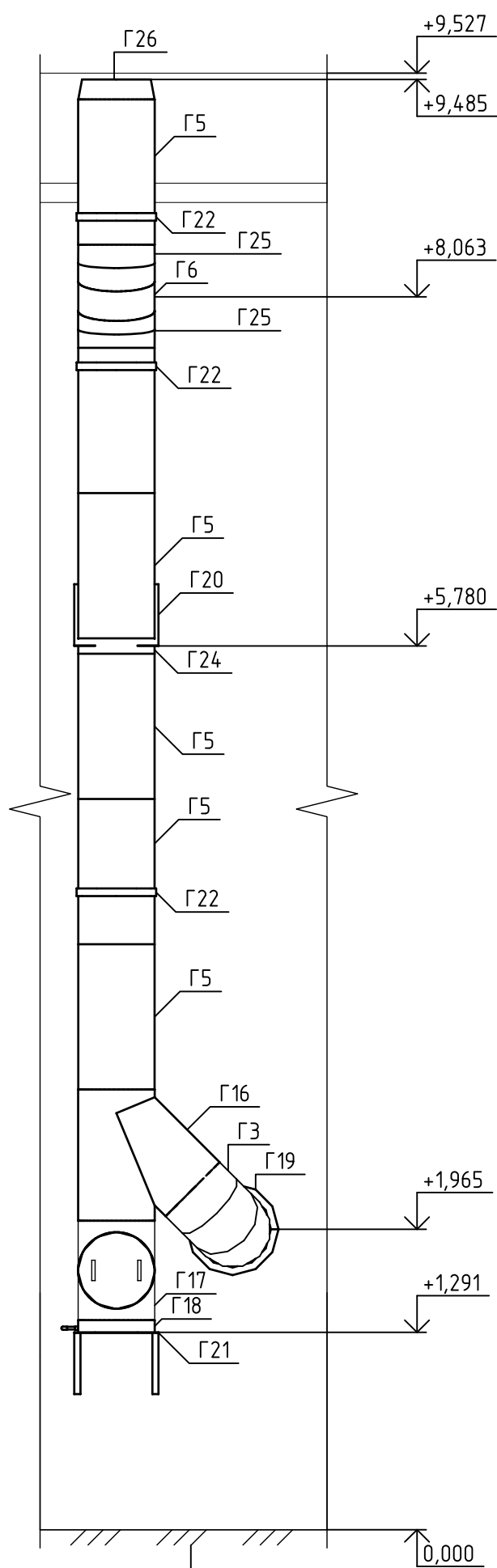
Подп. и дата

Инв. № подл.

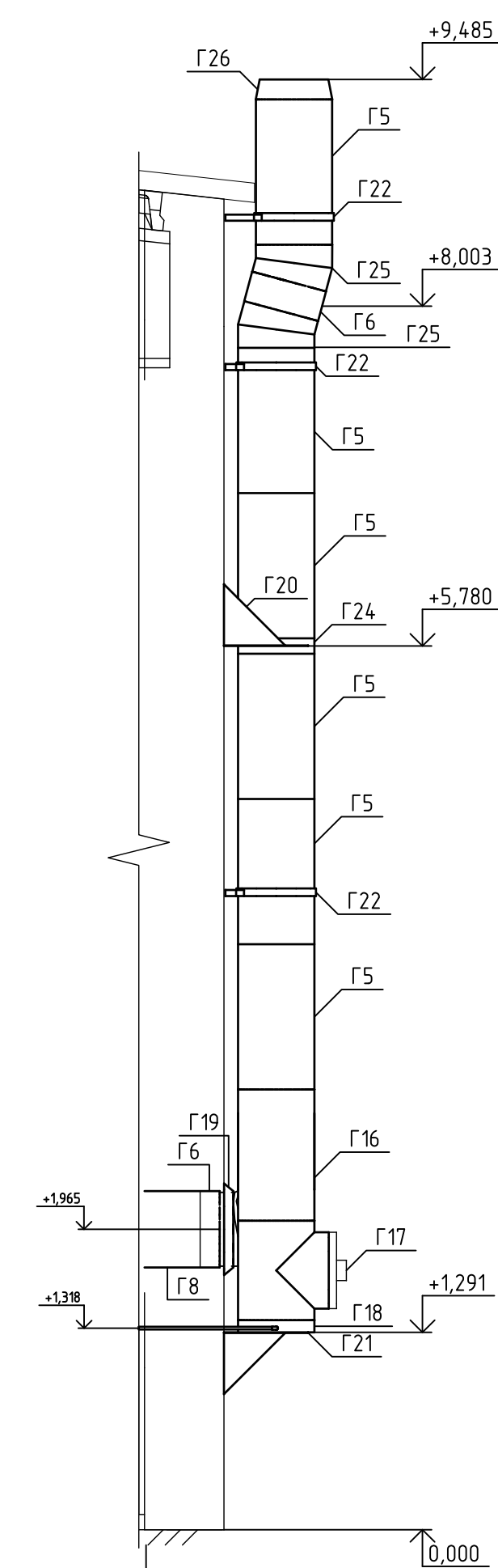
						33-2014-ТМ				
						Модернизация котельной ЦПД ГПУ НП "Беловежская пуца" в аг. Каменюки Каменецкого района				
Изм.	Кол. уч.	Лист	№ док.	Подп.	Дата	Котельная	Стадия	Лист	Листов	
Разраб.		Марчук			12.14		Расположение оборудования. Разрез 4-4. Разрез 5-5	С	13	
Провер.		Богданович			12.14					
Н.контр.		Онискевич			12.14					
ГИП		Онискевич			12.14					



Разрез 6-6 (9)



Разрез 7-7 (9)



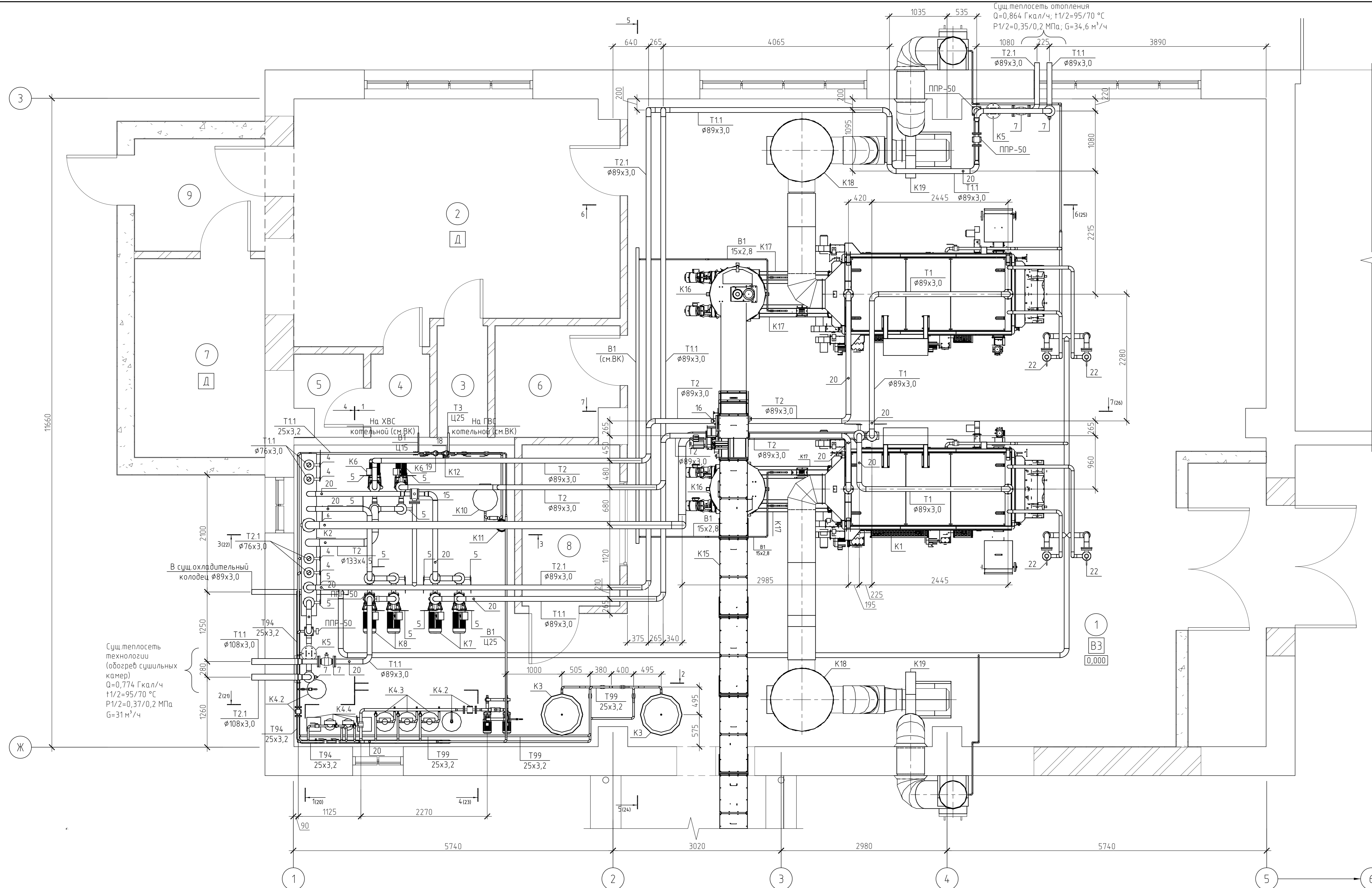
Согласовано

Инв. № подл.	Подп. и дата	Взам. инв. №

33-2014-ТМ					
Модернизация котельной ЦПД ГПУ НП "Беловежская пуца" в аг. Каменюки Каменецкого района					
Изм.	Кол. уч.	Лист	№ док.	Подп.	Дата
Разраб.				Марчук	12.14
Провер.				Богданович	12.14
Н.контр.				Онискевич	12.14
ГИП				Онискевич	12.14
Котельная				Стадия	Лист
Расположение трубопроводов. Разрез 8-8. Разрез 9-9				С	14
Листов					

Экспликация помещений на отм. 0.000

Номер помещения	Наименование	Площадь, м <sup>2</sup>	Кат. помещения
1	Котельный зал	15,2	ВЗ
2	Гардеробная и комната приема пищи	24,2	Д
3	Душевая	1,8	
4	Сан. узел	1,6	
5	Сан. узел	1,7	
6	Комната инвентаря	4,3	
7	Электрощитовая	8,3	Д
8	Операторская	5,1	ВЗ
9	Тамбур	4,7	
10	Тамбур	7,1	



33-2014-ТМ

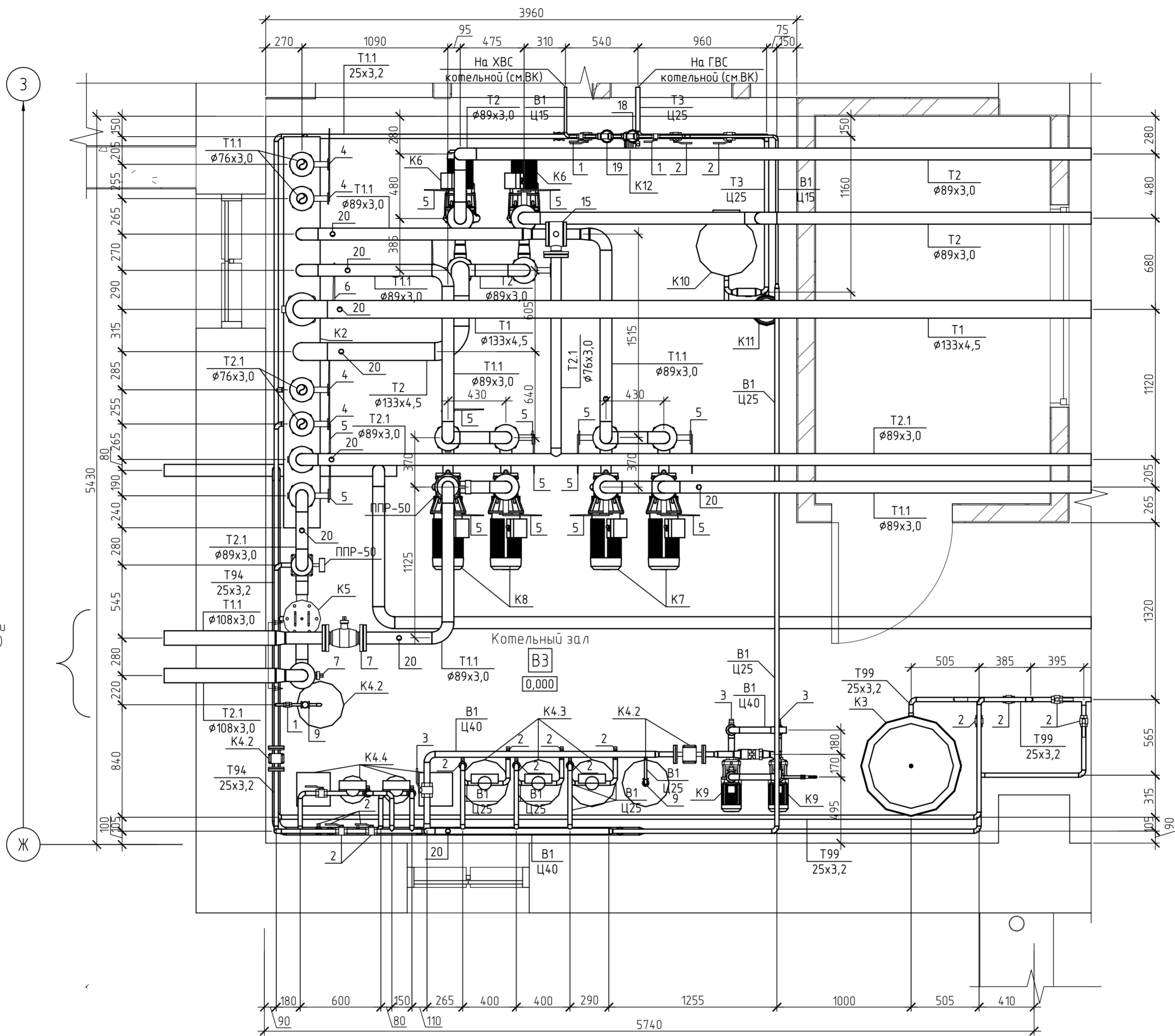
Модернизация котельной ЦТП ГПУ НП "Беловежская пуца"  
в аг. Каменюки Каменецкого района

Изм.	Кол. уч.	Лист	№ док.	Подп.	Дата
Разраб.		Марчук			12.14
Провер.		Богданович			12.14
Н. контр.		Онискевич			12.14
ГИП		Онискевич			12.14

Котельная

Стация Лист Листов  
С 18

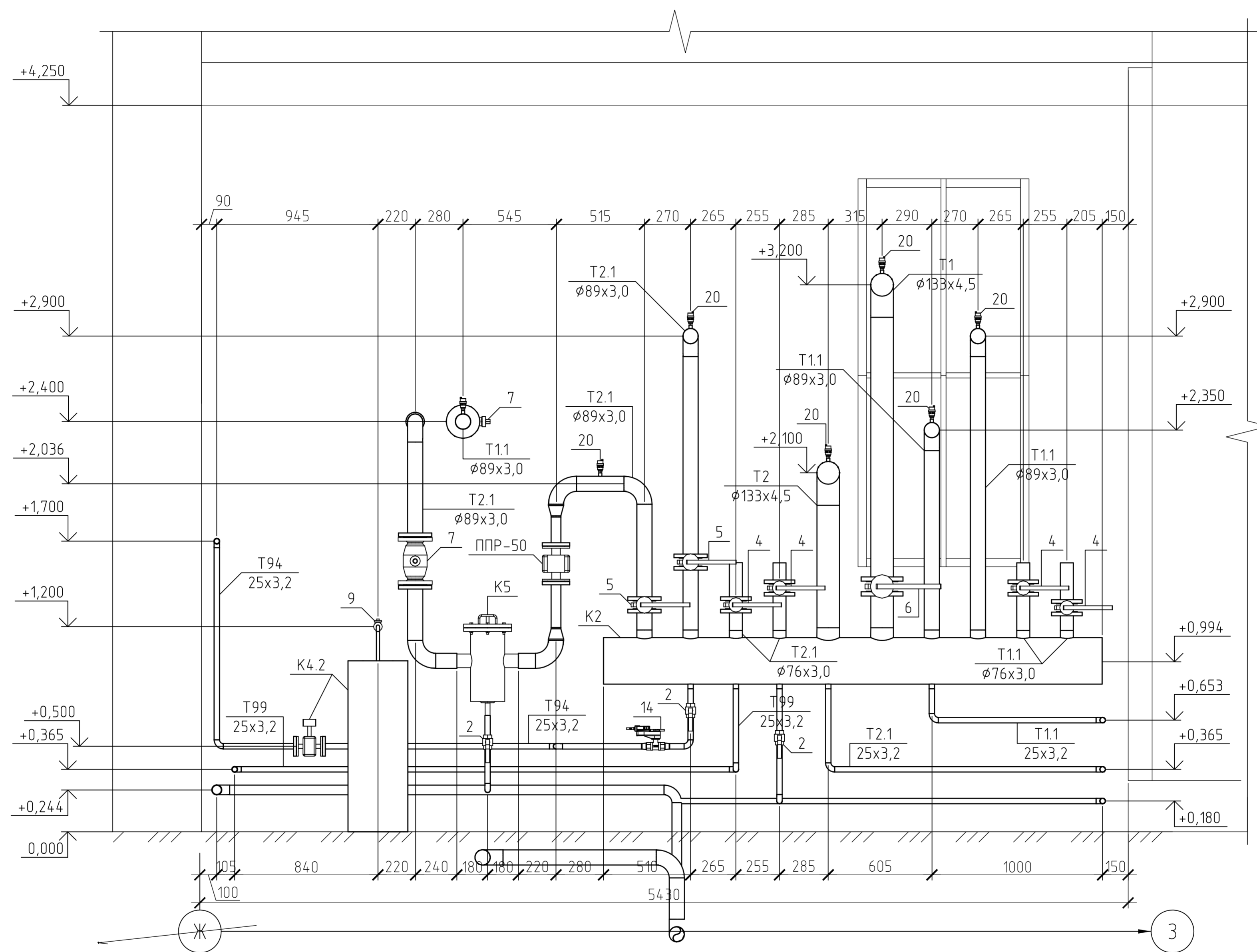
Расположение трубопроводов.  
План на отм.+0,000



Сущ.тепелосьет технологии  
(отогрев сушильных камер)  
Q=0,774 Гкал/ч  
t1/2=95/70 °С  
P1/2=0,37/0,2 МПа  
G=31 м³/ч

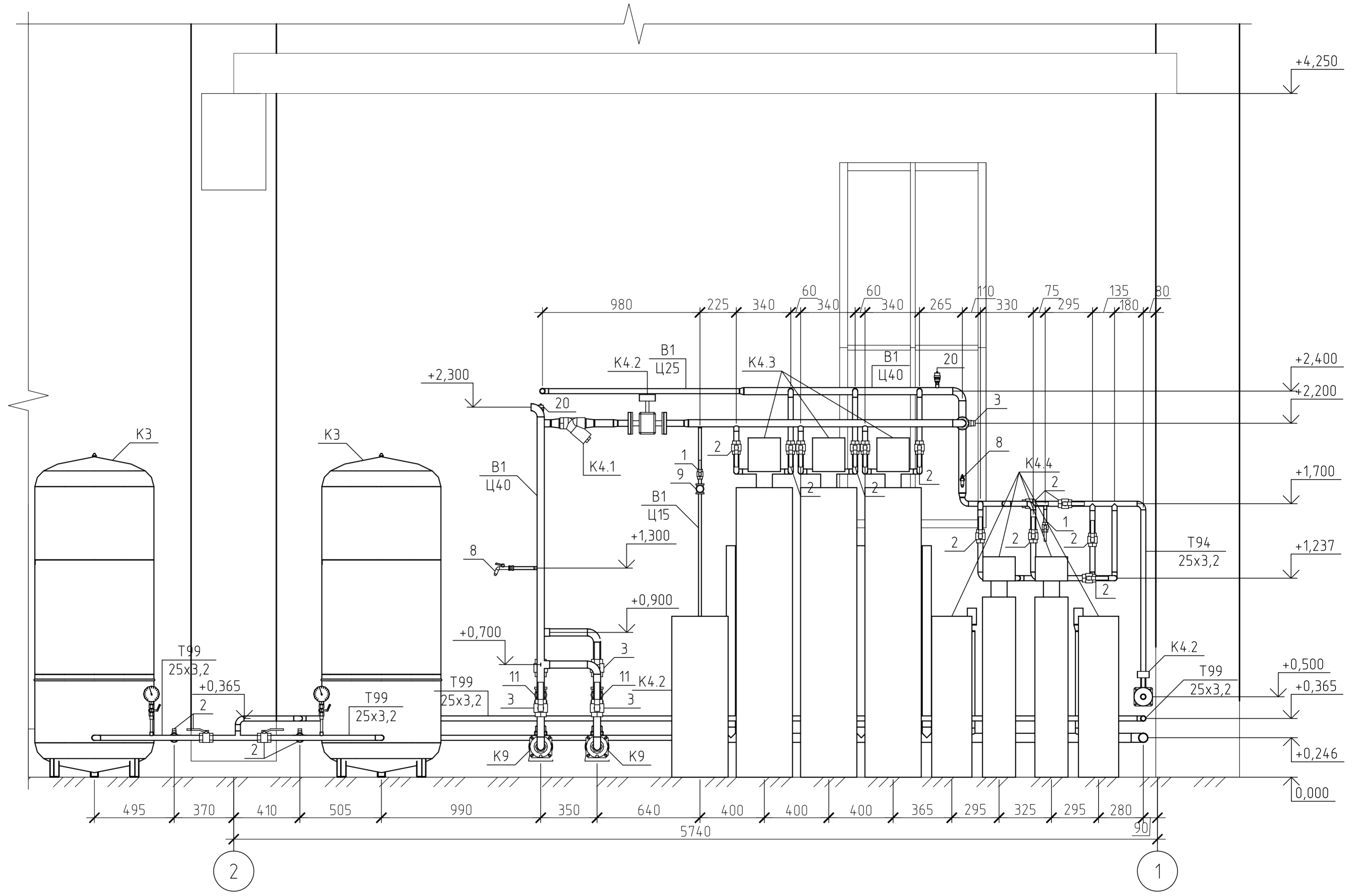
Согласовано
Инв. № подл.
Подп. и дата
Взам. инв. №

33-2014-ТМ				
Модернизация котельной ЦПД ГПУ НП "Беловежская пуца" в аг. Каменюки Каменецкого района				
Изм.	Кол.уч.	Лист № док.	Подп.	Дата
Разраб.		Марчук		12.14
Провер.		Богданович		12.14
Н.контр.		Онискевич		12.14
ГИП		Онискевич		12.14
Котельная			Стадия	Лист
			С	19
Расположение трубопроводов. Фрагмент плана на отм.+0,000 в осях "1"- "2", "Ж" - "3"				
Копировал				



Согласовано				
Инв. № подл.	Подп. и дата	Взам. инв. №		

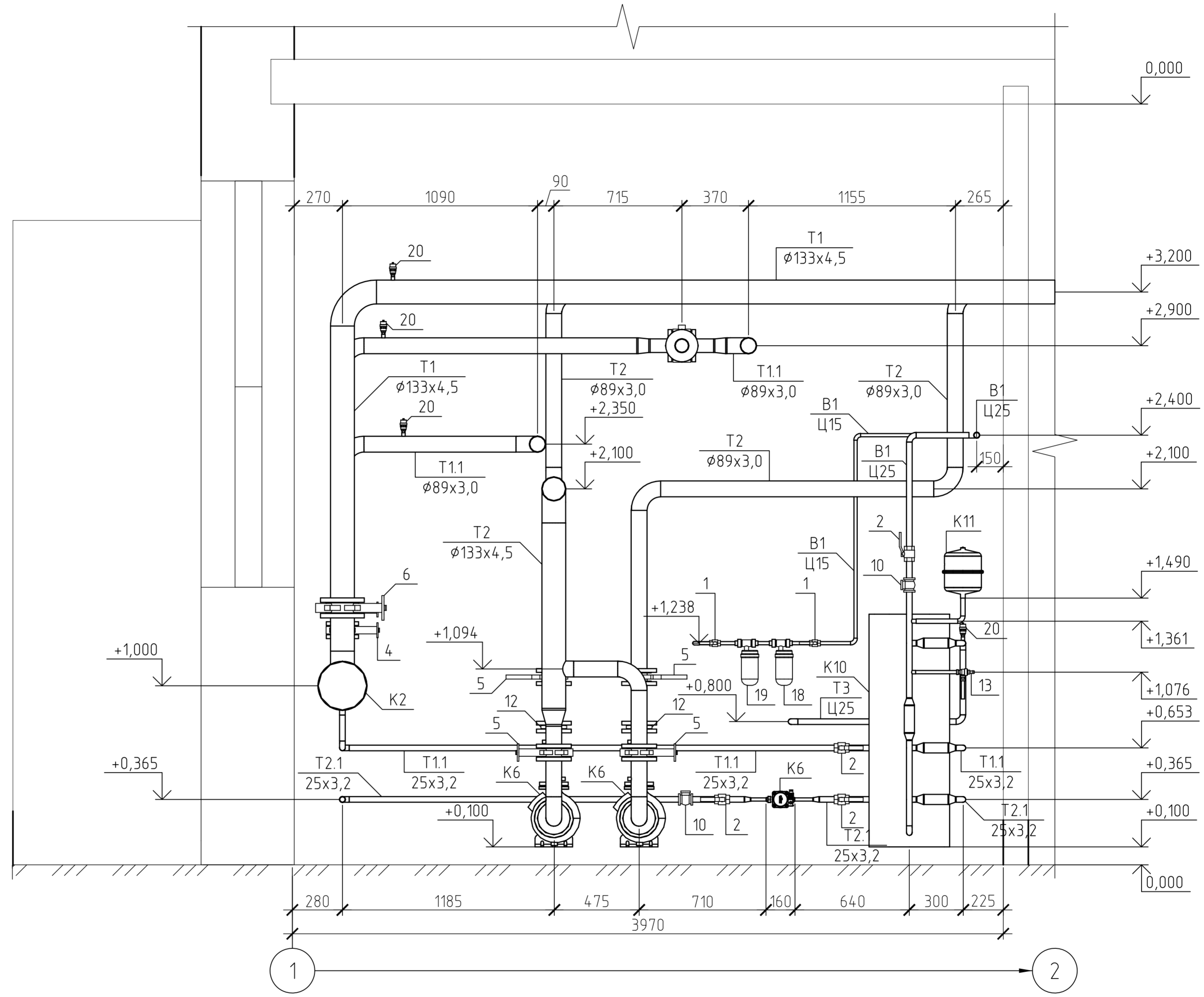
						33-2014-ТМ				
						Модернизация котельной ЦПД ГПУ НП "Беловежская пуца" в аг. Каменюки Каменецкого района				
Изм.	Кол. уч.	Лист	№ док.	Подп.	Дата	Котельная	Стадия	Лист	Листов	
Разраб.		Марчук			12.14		Расположение трубопроводов. Разрез 1-1	с	20	
Провер.		Богданович			12.14					
Н.контр.		Онискевич			12.14					
ГИП		Онискевич			12.14					



Согласовано

Инв. № подл.	Подп. и дата	Взам. инв. №

33-2014-ТМ					
Модернизация котельной ЦПД ГПУ НП "Беловежская пуца" в аг. Каменюки Каменецкого района					
Изм.	Кол. уч.	Лист	№ док.	Подп.	Дата
Разраб.	Марчук				12.14
Провер.	Богданович				12.14
Н.контр.	Онискевич				12.14
ГИП	Онискевич				12.14
Котельная				Стадия	Лист
Расположение трубопроводов. Разрез 2-2				с	21
				Листов	

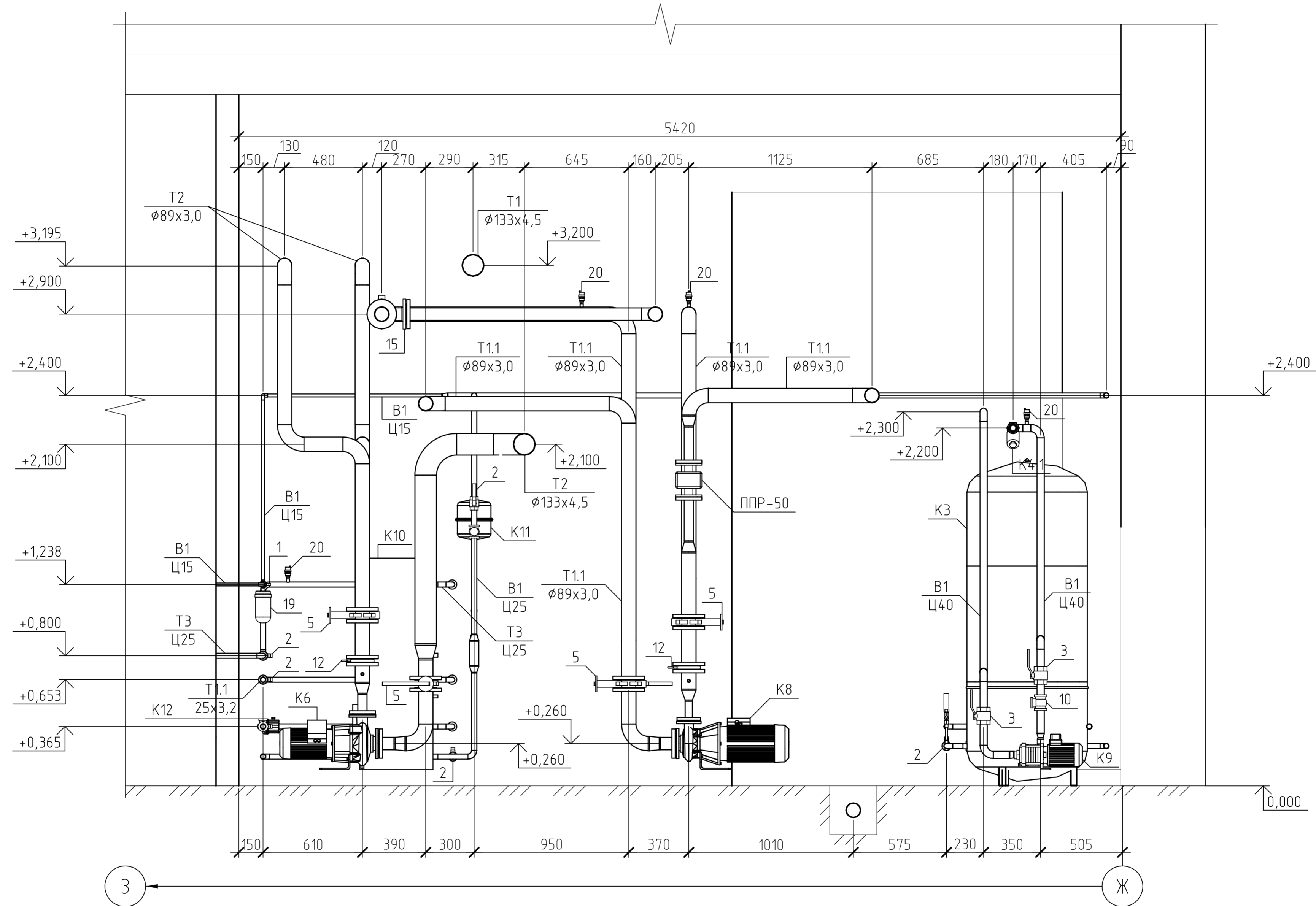


Согласовано

Инв. № подл. Подп. и дата. Взам. инв. №

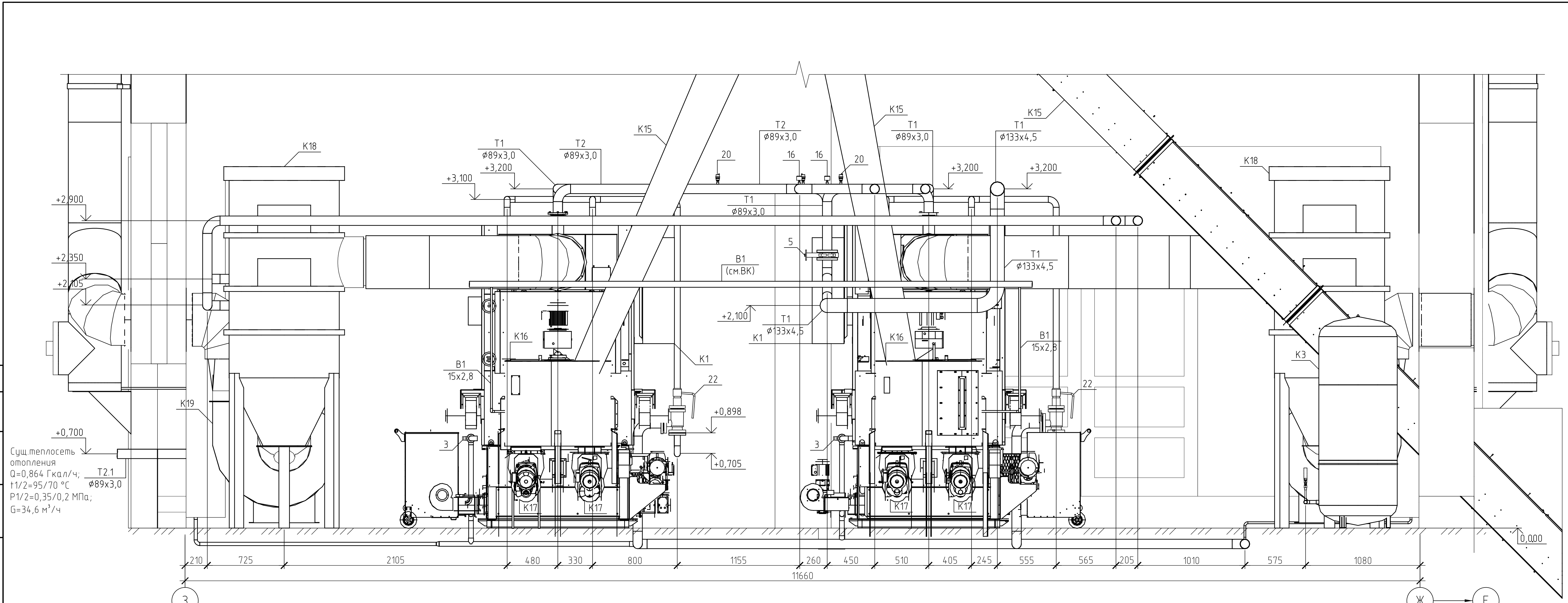
Изм.	Кол. уч.	Лист	№ док.	Подп.	Дата
Разраб.		Марчук			12.14
Провер.		Богданович			12.14
Н.контр.		Онискевич			12.14
ГИП		Онискевич			12.14

33-2014-ТМ			
Модернизация котельной ЦПД ГПУ НП "Беловежская пуца" в аг. Каменюки Каменецкого района			
Котельная		Стадия	Лист
		С	22
Расположение трубопроводов. Разрез 3-3			



Согласовано			
Инв. № подл.	Подп. и дата	Взам. инв. №	

						33-2014-ТМ				
						Модернизация котельной ЦПД ГПУ НП "Беловежская пуца" в аг. Каменюки Каменецкого района				
Изм.	Кол. уч.	Лист	№ док.	Подп.	Дата	Котельная	Стадия	Лист	Листов	
Разраб.		Марчук			12.14		Расположение трубопроводов. Разрез 4-4	с	23	
Провер.		Богданович			12.14					
Н.контр.		Онискевич			12.14					
ГИП		Онискевич			12.14					



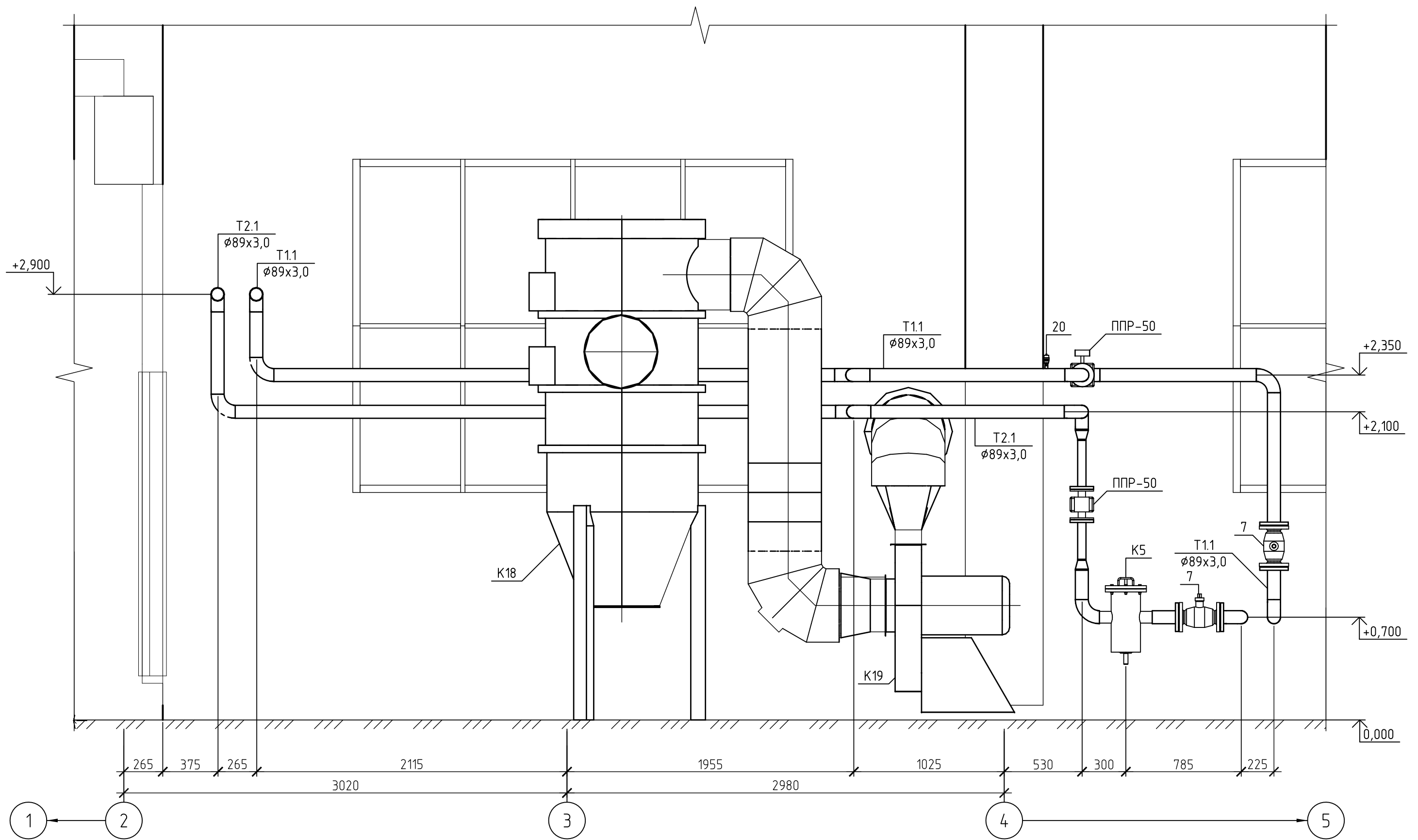
Сущ. теплосеть  
отопления  
Q=0,864 Гкал/ч;  
t1/2=95/70 °C  
P1/2=0,35/0,2 МПа;  
G=34,6 м³/ч

Согласовано	
Инв. № подл.	
Подп. и дата	
Взам. инв. №	

33-2014-ТМ					
Модернизация котельной ЦПД ГПУ НП "Беловежская пуца" в аг. Каменюки Каменецкого района					
Изм.	Кол. уч.	Лист	№ док.	Подп.	Дата
Разраб.	Марчук				12.14
Провер.	Богданович				12.14
Н.контр.	Онискевич				12.14
ГИП	Онискевич				12.14
Котельная					Стадия
Расположение трубопроводов. Разрез 5-5					Лист
					Листов
					С
					24



Согласовано



Инд. № подл.	Подп. и дата	Взам. инб. №

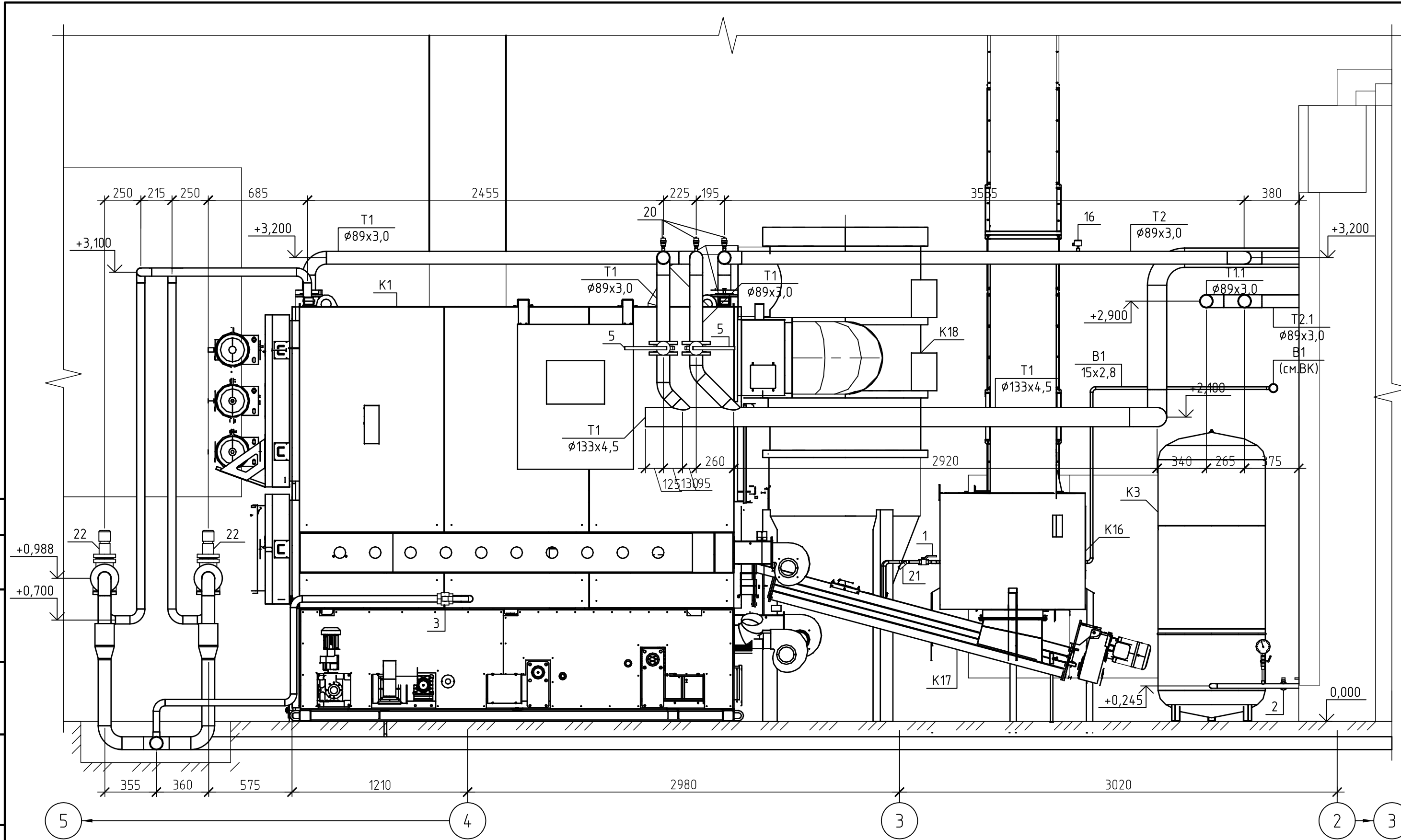
Изм.	Кол. уч.	Лист	№ док.	Подп.	Дата
Разраб.		Марчук			12.14
Провер.		Богданович			12.14
Н.контр.		Онискевич			12.14
ГИП		Онискевич			12.14

**33-2014-ТМ**

Модернизация котельной ЦПД ГПУ НП "Беловежская пуца"  
в аг. Каменюки Каменецкого района

Котельная	Стадия	Лист	Листов
	С	25	

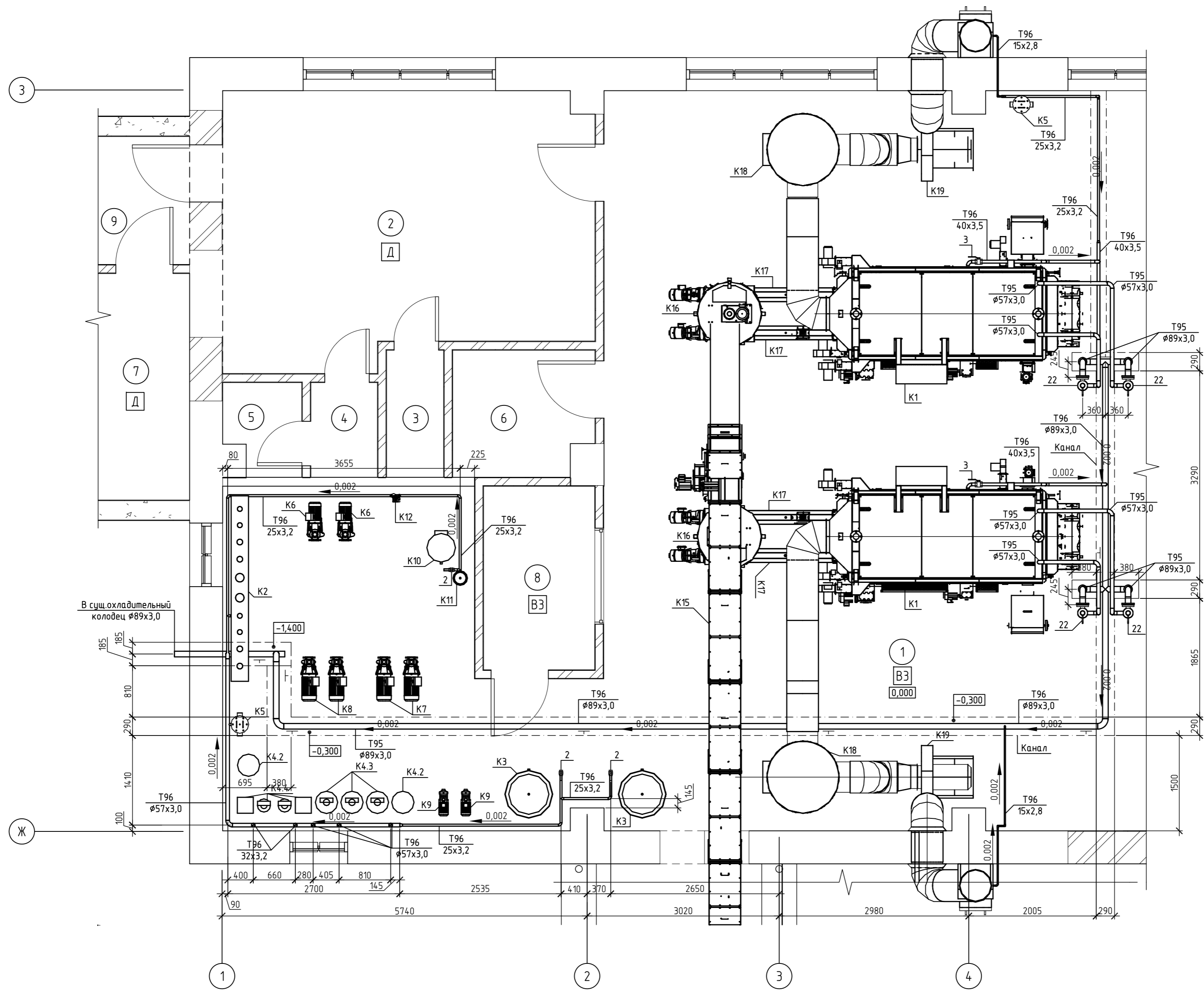
Расположение трубопроводов.  
Разрез 6-6



Согласовано			
Изм. №	Кол. уч.	Лист № док.	Подп.
Взам. инв. №			
Подп. и дата			
Инв. № подл.			

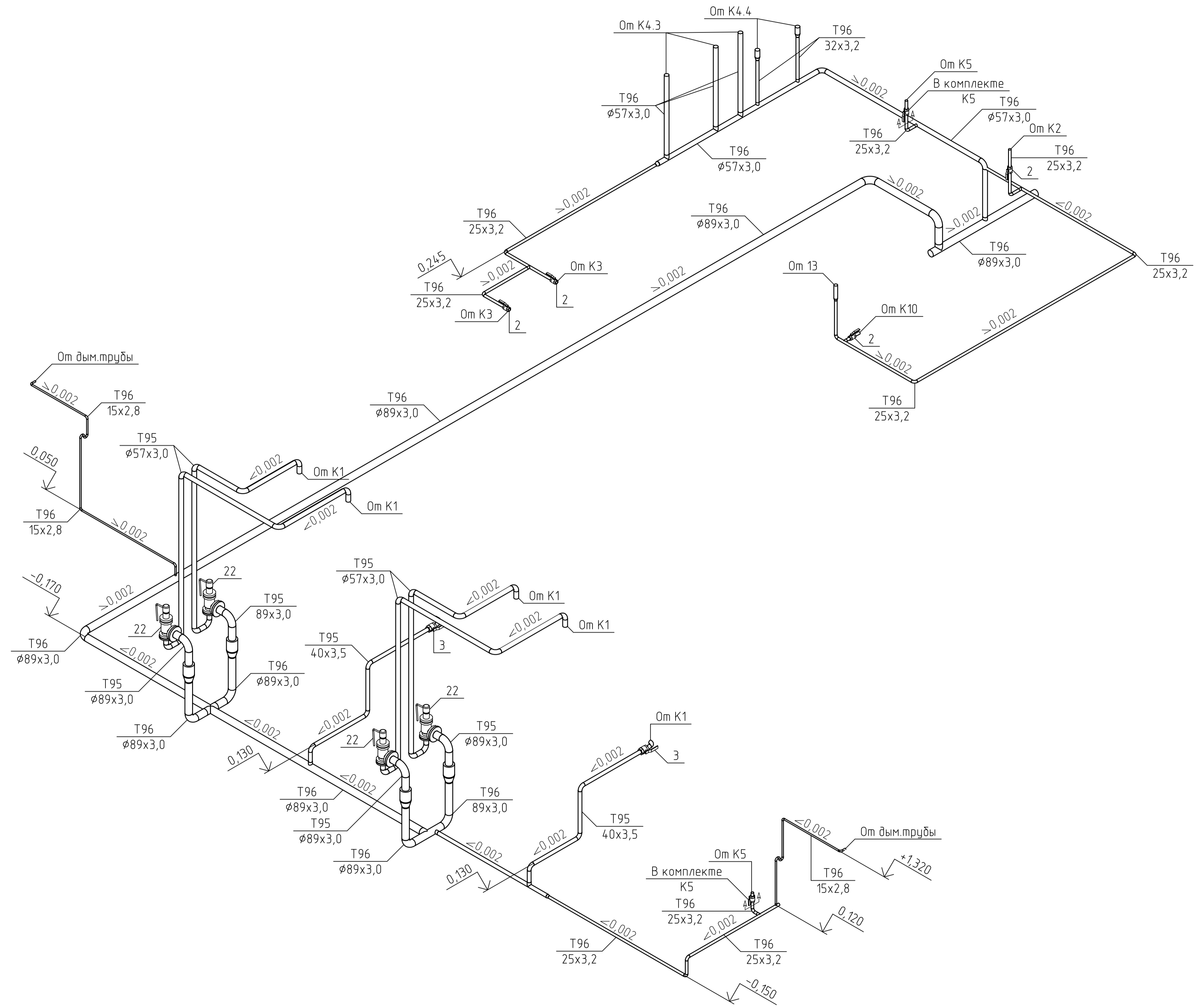
Изм.	Кол. уч.	Лист № док.	Подп.	Дата
Разраб.	Марчук			12.14
Провер.	Богданович			12.14
Н.контр.	Онискевич			12.14
ГИП	Онискевич			12.14

33-2014-ТМ			
Модернизация котельной ЦПД ГПУ НП "Беловежская пуца" в аг. Каменюки Каменецкого района			
Котельная	Стадия	Лист	Листов
	С	26	
Расположение трубопроводов. Разрез 7-7			



Согласовано	
Изм. № подл.	Подп. и дата
Взам. инв. №	

33-2014-ТМ					
Модернизация котельной ЦПД ГПУ НП "Беловежская пуца" в аг. Каменюки Каменецкого района					
Изм.	Кол. уч.	Лист	№ док.	Подп.	Дата
Разраб.	Марчук	12.14			
Провер.	Богданович	12.14			
Н.контр.	Онискевич	12.14			
ГИП	Онискевич	12.14			
Котельная			Стадия	Лист	Листов
Расположение дренажей. План на отм.+0,000			с	27	



Согласовано			
Изм. № подл.	Подп. и дата	Взам. инв. №	

33-2014-ТМ					
Модернизация котельной ЦПД ГПУ НП "Беловежская пуща" в аг. Каменюки Каменецкого района					
Изм.	Кол.уч.	Лист	№ док.	Подп.	Дата
Разраб.		Марчук			12.14
Пробер.		Богданович			12.14
Н.контр.		Онискевич			12.14
ГИП		Онискевич			12.14
Котельная			Стадия	Лист	Листов
Расположение дренажей. План на отм.+0,000			с	28	