

Согласовано

Инв. № подл.	Подп. и дата	Взам. инв. №

14-14-ТМ					
Модернизация существующей топочной отдела образования, спорта и туризма в мини-котельную с переводом на природный газ					
Изм.	Кол. уч.	Лист	№ док.	Подп.	Дата
Разраб.	Марчук				12.14
Провер.	Ярусеви				12.14
Н.контр.	Снитко				12.14
ГИП	Снитко				12.14
Мини-котельная					
Схема тепловая					
			Стадия	Лист	Листов
			С	4	

Позиция	Наименование и техническая характеристика	Тип, марка, обозначение документа, опросного листа	Код оборудования, изделия, материала	Завод-изготовитель	Единица измерения	Количество	Масса единицы кг	Примечания
1	2	3	4	5	6	7	8	9

Оборудование

K1	Котел настенный газовый двухконтурный с закрытой камерой сгорания Q=29 кВт, P=0,3 МПа, N=136 Вт, 220 1~	Vitopend 100-W	WH1D154	Viessmann	шт.	1	39	
K2	Гидравлический уравнитель, Ø89x3,0, P=0,3 МПа, L=400 мм, Ду32	ГОСТ 10704-91/ГОСТ 10705 зр.В СпЗспЗ			шт.	1	4	
K3	Бак расширительный V=35 л, PN3, Ду20, T=70 °C	NG35	7208405	Reflex GmbH	шт.	1	5,4	
K4	Насос сетевой G=2,4 м³/ч; H=7 м в.ст.; PN10; P₁=650 Вт; I=3,2 А; U=230 В 1~; n=2481 мин⁻¹; Tₘₐₓ=110 °C	TOP-S/SD40/10	2053791/12w46	Wilo SE	шт.	2	2,4	сущ.

Арматура

1	Кран шаровой муфтовый, полнопроходной Ду15, Pp=1,6 МПа, Tr=150 °C	11Б27п5		УП "Цвемлум"	шт.	4	0,26	
2	Кран шаровой муфтовый, полнопроходной Ду20, Pp=1,6 МПа, Tr=150 °C	11Б27п5		УП "Цвемлум"	шт.	2	0,4	
3	Кран шаровой муфтовый, полнопроходной Ду32, Pp=1,6 МПа, Tr=150 °C	11Б27п5		УП "Цвемлум"	шт.	5	0,55	
4	Клапан обратный муфтовый Ду32, Pp=1,6 МПа, Tr=90 °C	R60		Giacomini S.p.A.	шт.	2	0,48	
5	Фильтр осадочный муфтовый латунный Ду32, Pp=1,6 МПа, Tr=+120 °C	R74AY006		ЧУП "Цвемлум"	шт.	1	1,3	
6	Преобразователь магнитный полиградиентный Ду25, Tr=+120 °C	HNB25 Unic1	ТУ ВУ 691334239.001-2012	ООО «БП групп»	шт.	1	0,14	
7	Кран водоразборный муфтовый Ду15, Pp=0,63 МПа, Tr=75 °C	KpH-15	ТУ РБ 03973239-003-93	УП "Цвемлум"	шт.	1	0,22	
8	Автоматический регулируемый подпиточный клапан муфтовый поршневого типа с манометром D1/2, Pp=1,5 МПа, Tr=80 °C, 0,05..0,4 МПа		39.04.00	R.B.M Spa	шт.	1	0,5	
9	Автоматический спускник воздуха муфтовый D1/2, Pp=1,0 МПа, Tr=115 °C	R88IX003		Giacomini S.p.A.	шт.	9	0,2	
10	Клапан обратный муфтовый Ду15, Pp=1,6 МПа, Tr=70 °C	B.21	ТУ ВУ 500059277. 020 - 2006	УП "Цвемлум"	шт.	1	0,185	
11	Клапан трехходовой муфтовый регулирующей Ду25 с э/п LR230A	R523		BELIMO Automation AG	шт.	1	0,7	

Трубопроводы

	Трубопровод из стальных водогазопроводных обыкновенных черных труб							
	15x2,8	ГОСТ 3262-75			м	3,9	1,28	

14-14-ТМ.С

Модернизация существующей топочной отдела образования, спорта и туризма в миникотельную с переводом на природный газ

Изм.	Кол.уч.	Лист	№ док.	Подп.	Дата
Разраб.		Марчук			12.14
Провер.		Ярусев			12.14
Н.контр.		Снитко			12.14
ГИП		Снитко			12.14

Мини-котельная

Стадия	Лист	Листов
С	1	3

Спецификация оборудования, изделий и материалов

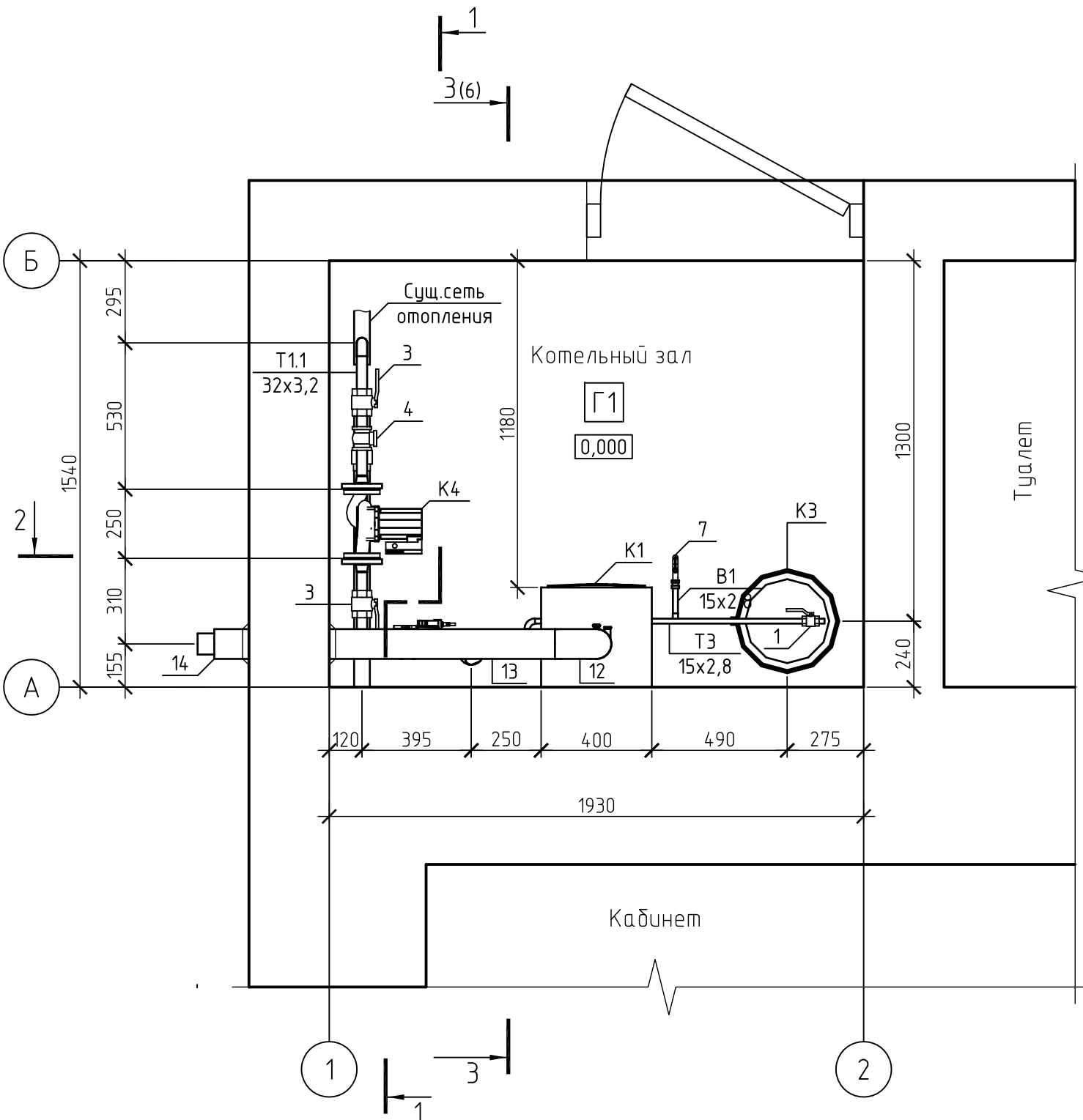
Согласовано

Взам. инв. №

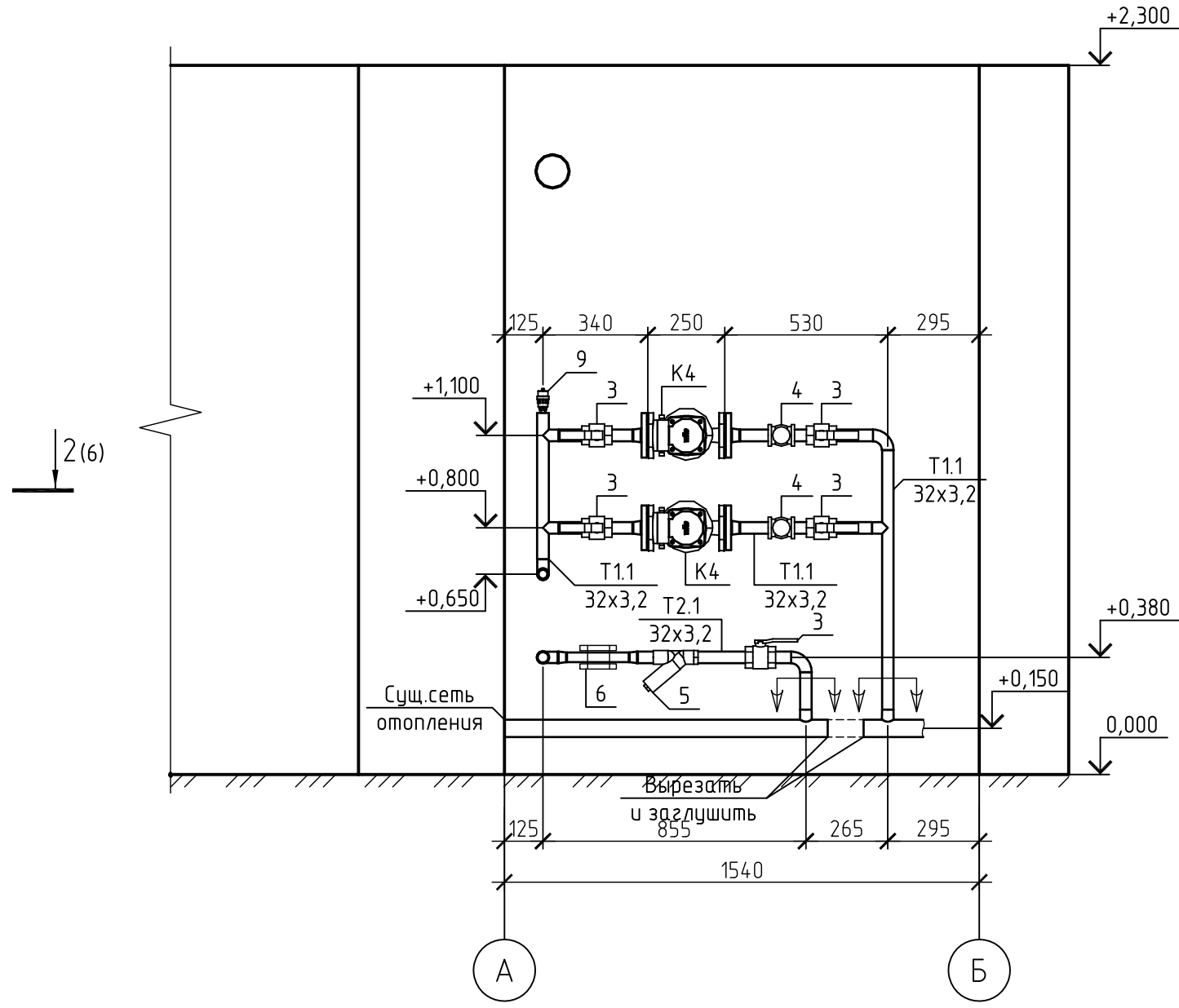
Подп. и дата

Инв. № подл.

# План на отм.+0,000



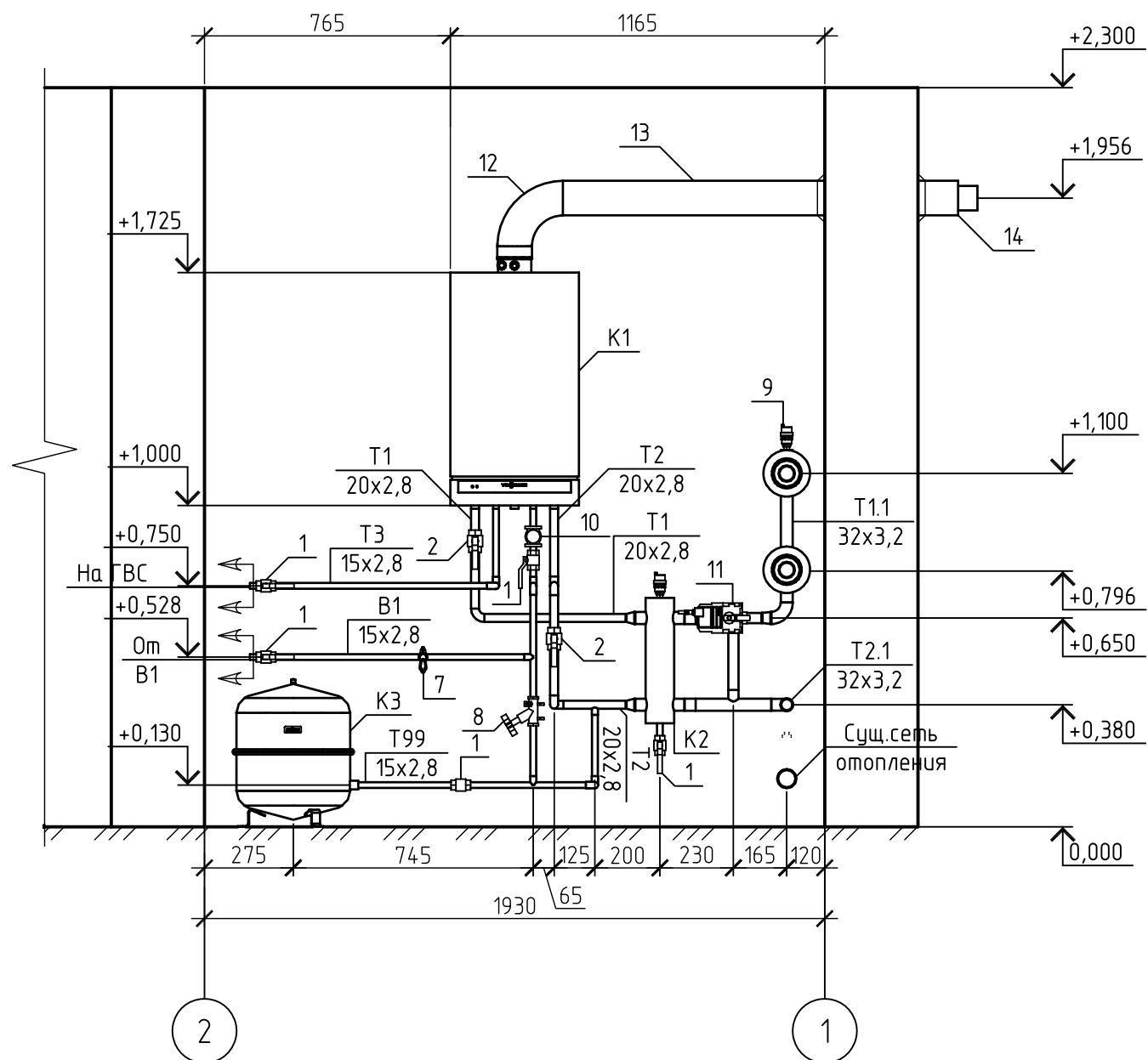
# Разрез 1-1



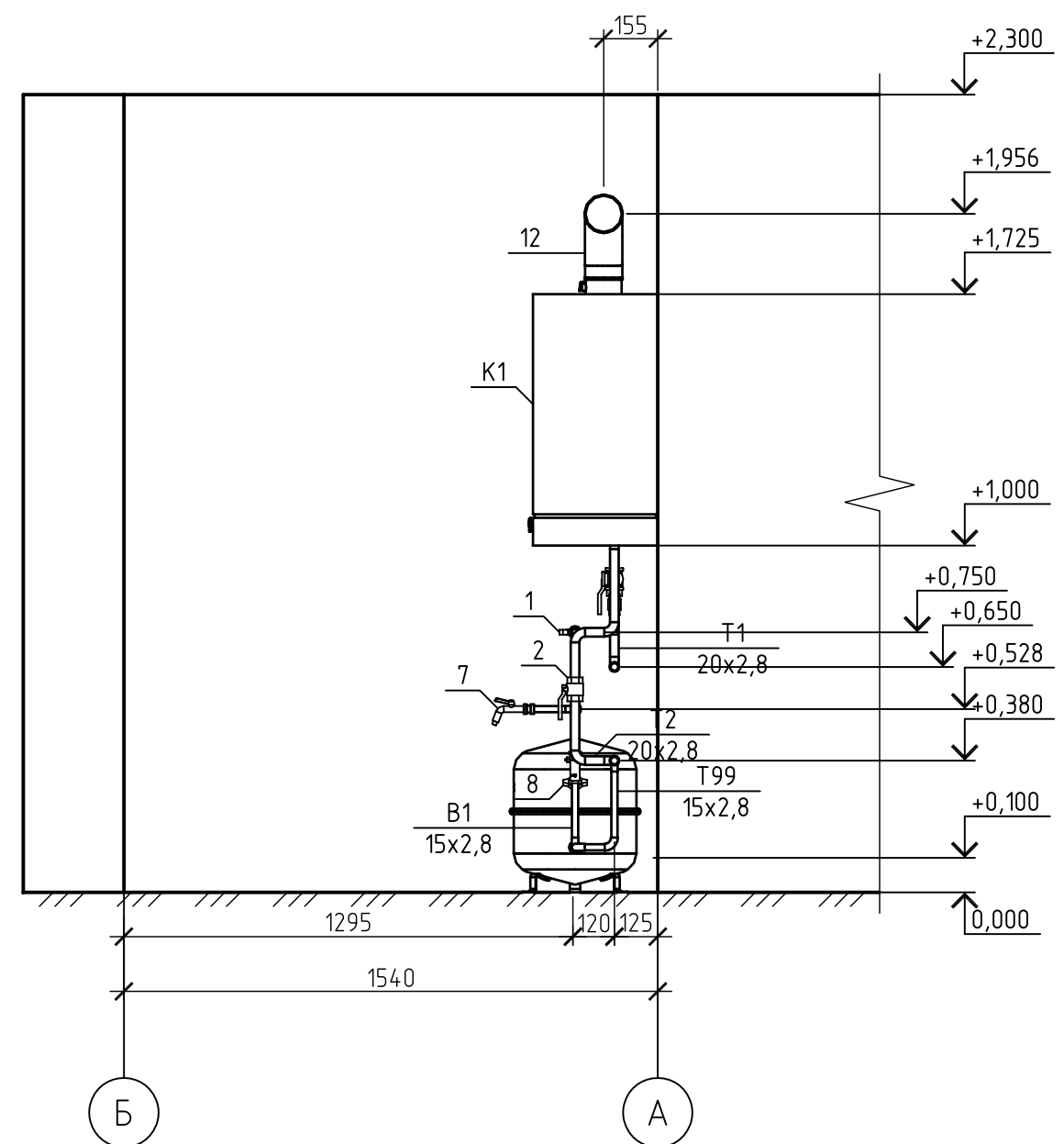
Согласовано	
Изм.	
Кол.уч.	
Лист	
№ док.	
Подп.	
Дата	
Изм.	
Кол.уч.	
Лист	
№ док.	
Подп.	
Дата	
Изм.	
Кол.уч.	
Лист	
№ док.	
Подп.	
Дата	
Изм.	
Кол.уч.	
Лист	
№ док.	
Подп.	
Дата	
Изм.	
Кол.уч.	
Лист	
№ док.	
Подп.	
Дата	

14-14-ТМ												
Модернизация существующей топочной отдела образования, спорта и туризма в миникотельную с переводом на природный газ												
Изм.	Кол.уч.	Лист	№ док.	Подп.	Дата							
Разраб.	Марчук				12.14	<table border="1"> <tr> <th>Стадия</th> <th>Лист</th> <th>Листов</th> </tr> <tr> <td>с</td> <td>5</td> <td></td> </tr> </table>	Стадия	Лист	Листов	с	5	
Стадия	Лист	Листов										
с	5											
Провер.	Ярусев				12.14							
Н.контр.	Снитко				12.14							
ГИП	Снитко				12.14							
Расположение трубопроводов. План на отм.+0,000. Разрез 1-1												

Разрез 2-2 (5)



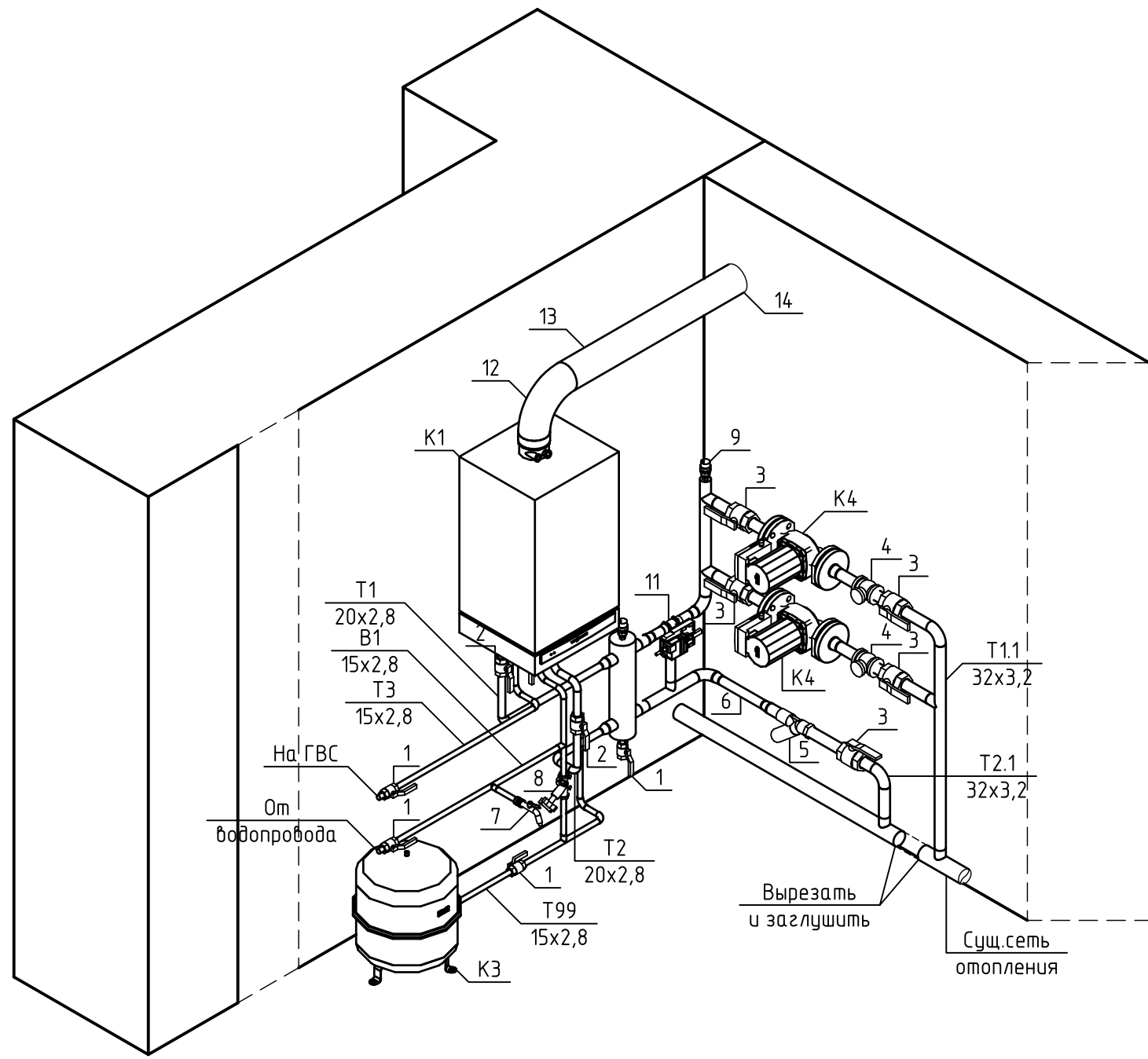
Разрез 3-3 (5)



Согласовано

Инв. № подл.	Подп. и дата	Взам. инв. №

14-14-ТМ					
Модернизация существующей топочной отдела образования, спорта и туризма в миникотельную с переводом на природный газ					
Изм.	Кол. уч.	Лист	№ док.	Подп.	Дата
Разраб.		Марчук			12.14
Провер.		Ярусев			12.14
Н.контр.		Снитко			12.14
ГИП		Снитко			12.14
Мини-котельная				Стадия	Лист
Расположение трубопроводов.				С	6
Разрез 2-2. Разрез 3-3				Листов	



Согласовано


Инв. № подл.	Подп. и дата	Взам. инв. №

14-14-ТМ					
Модернизация существующей топочной отдела образования, спорта и туризма в миникотельную с переводом на природный газ					
Изм.	Кол. уч.	Лист	№ док.	Подп.	Дата
Разраб.		Марчук			12.14
Провер.		Ярусев			12.14
Н.контр.		Снитко			12.14
ГИП		Снитко			12.14
Мини-котельная					
Расположение трубопроводов. Изометрический вид					
С 7					