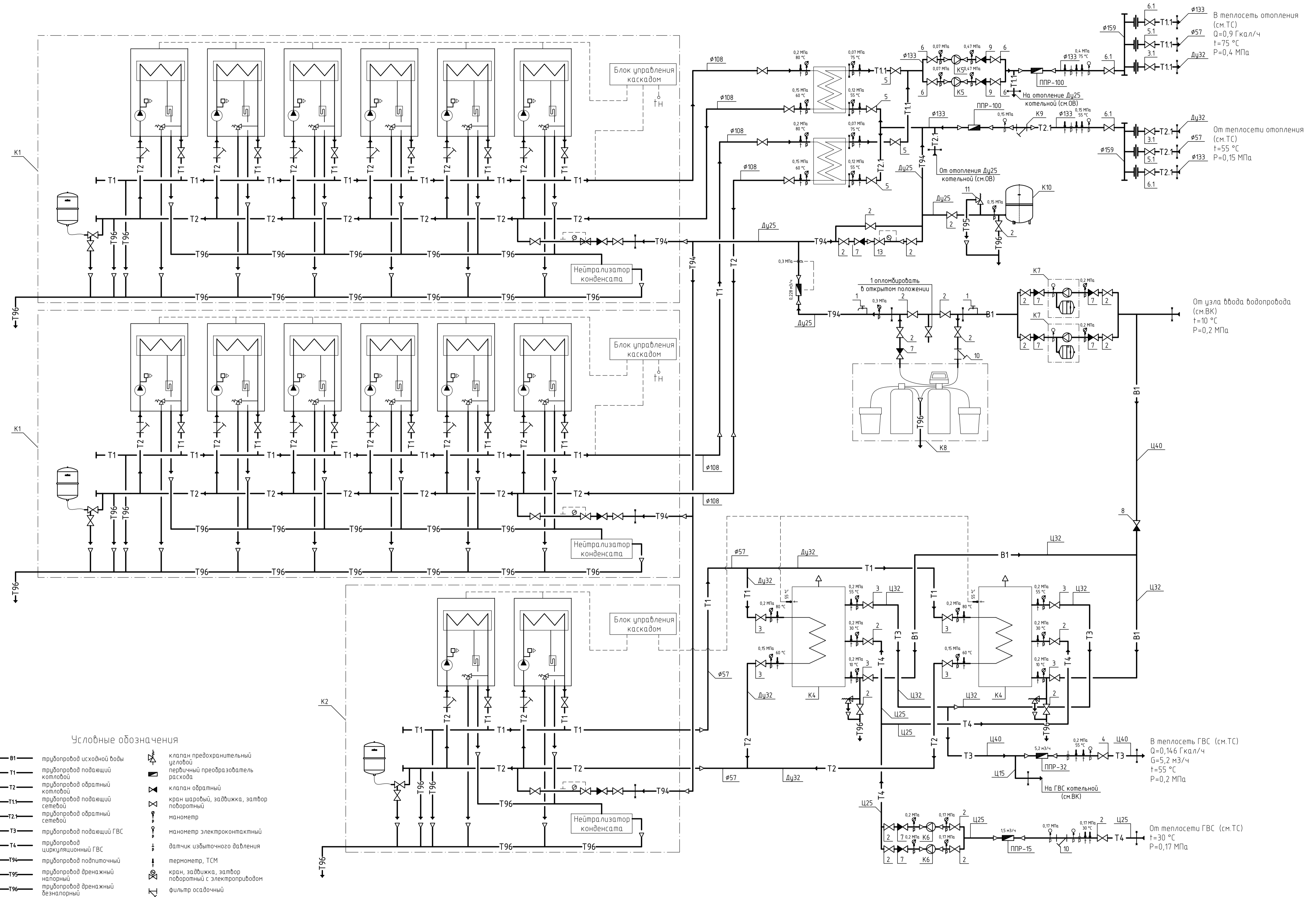


# Схема тепловая



## Условные обозначения

- |       |                                   |   |   |
|-------|-----------------------------------|---|---|
| — В1  | трубопровод исходной воды         | ⊘ | клапан предохранительный                            |
| — Т1  | трубопровод подающий котловой     | ⊘ | узловой первичный преобразователь расхода           |
| — Т2  | трубопровод обратный котловой     | ⊘ | клапан обратный                                     |
| — Т11 | трубопровод подающий сетевой      | ⊘ | кран шаровый, задвижка, затвор поворотный           |
| — Т21 | трубопровод обратный сетевой      | ⊘ | манометр  |
| — Т3  | трубопровод подающий ГВС          | ⊘ | манометр электроконтактный                          |
| — Т4  | трубопровод циркуляционный ГВС    | ⊘ | датчик избыточного давления                         |
| — Т94 | трубопровод подпиточный           | ⊘ | термометр, ТСМ                                      |
| — Т95 | трубопровод дренажный напорный    | ⊘ | кран, задвижка, затвор поворотный с электроприводом |
| — Т96 | трубопровод дренажный безнапорный | ⊘ | фильтр осадочный                                    |
| ---   | линия связи                       | ⊘ | автоматический спускник воздуха                     |
|       |                                   | ⊘ | насос   |
|       |                                   | ⊘ | драселирующее устройство (шабда)                    |

В теплосеть отопления (см.ТС)  
Q=0,9 Гкал/ч  
t=75 °C  
P=0,4 МПа

От теплосети отопления (см.ТС)  
t=55 °C  
P=0,15 МПа

От узла ввода водопровода (см.ВК)  
t=10 °C  
P=0,2 МПа

В теплосеть ГВС (см.ТС)  
Q=0,146 Гкал/ч  
G=5,2 м3/ч  
t=55 °C  
P=0,2 МПа

От теплосети ГВС (см.ТС)  
t=30 °C  
P=0,17 МПа

				11-13П ТМ		
				Капитальный ремонт с элементами модернизации котельной цнв.№ 7/16 военный городок №7 в п.п. Осовцы в/ч 97063		
Изм.	Кол.ч.	Лист	№ док.	Подп.	Дата	
Разраб.	Марчук				12.13	
Провер.	Скупор				12.13	
Н.контр.	Ярцевич				12.13	
ГИП	Скупор				12.13	
				1-ый этап. Котельная		Стация Лист Листов С 4
				Схема тепловая		ООО "Альфа-Калор" Филиал "Альфа-Калор-Брест"

Поз.	Наименование	Техническая характеристика	Кол.
K1	Каскадная система АОГВ-95-3П на 6 аппаратов единичной мощности 95 кВт	Q=570 кВт	2
K2	Каскадная система АОГВ-95-3П на 2 аппарата единичной мощности 95 кВт	Q=190 кВт	1
K3	Теплообменник сетевой ТРЗ-180 (по 1 в компл.с K1)	Q=570 кВт; $t_{зр.}=85/65$ °C; $t_{назр.}=75/55$ °C	2
K4	Емкостной водо-водяной нагреватель Vitocell 100-V	V=1 м <sup>3</sup> , Q=91 кВт	2
K5	Насос сетевой отопления BL 50/170-11/2	G=60 м <sup>3</sup> /ч; H=40 м в.ст.; PN16; P <sub>2</sub> =11 кВт; I=22 А; U=400 В 3~; n=2900 мин <sup>-1</sup> ; T <sub>max</sub> =140 °C	2 (1 раб.)
K6	Насос циркуляционный ГВС Star-STG 15/6	G=1,5 м <sup>3</sup> /ч; H=3 м в.ст.; PN10; P <sub>1</sub> =0,63 кВт; I=0,28 А; U=230 В 1~; n=2750 мин <sup>-1</sup> ; T <sub>max</sub> =110 °C	2 (1 раб.)
K7	Насос исходной воды 4CRm 80	G=0,9 м <sup>3</sup> /ч; H=20 м в.ст.; PN10; P <sub>2</sub> =0,6 кВт; U=230 В 1~	2 сущ. (1 раб.)
K8	Установка умягчения	G <sub>ном</sub> =0,9 м <sup>3</sup> /ч; PN 6	1 сущ.
K9	Фильтр-грязевик ФГА-150	DN150, PN16;	1
K10	Расширительный мембранный бак сетевого контура Reflex N800	V=800 л; PN6; P <sub>нач</sub> =1,5 МПа; T <sub>max</sub> =90 °C;	1

Согласовано

Взам. инв. №

Подп. и дата

Инв. № подл.

11-13П ТМ

Капитальный ремонт с элементами модернизации котельной инв.№ 7/16 военный городок №7 в н.п. Осовцы в/ч 97063

Изм.	Кол.уч.	Лист	№ док.	Подп.	Дата
Разраб.		Марчук			12.13
Провер.		Скипор			12.13
Н.контр.		Ярусевич			12.13
ГИП		Скипор			12.13

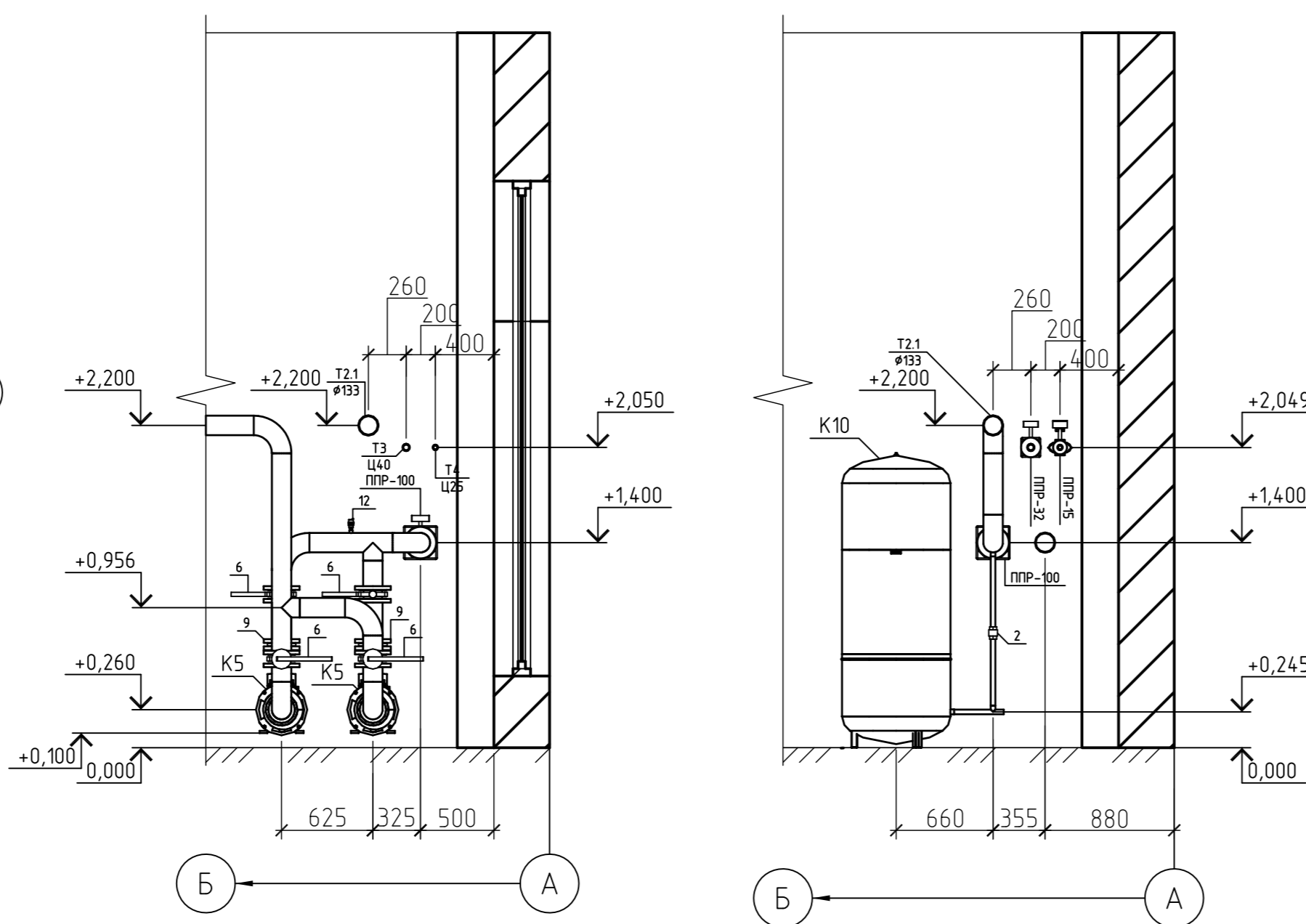
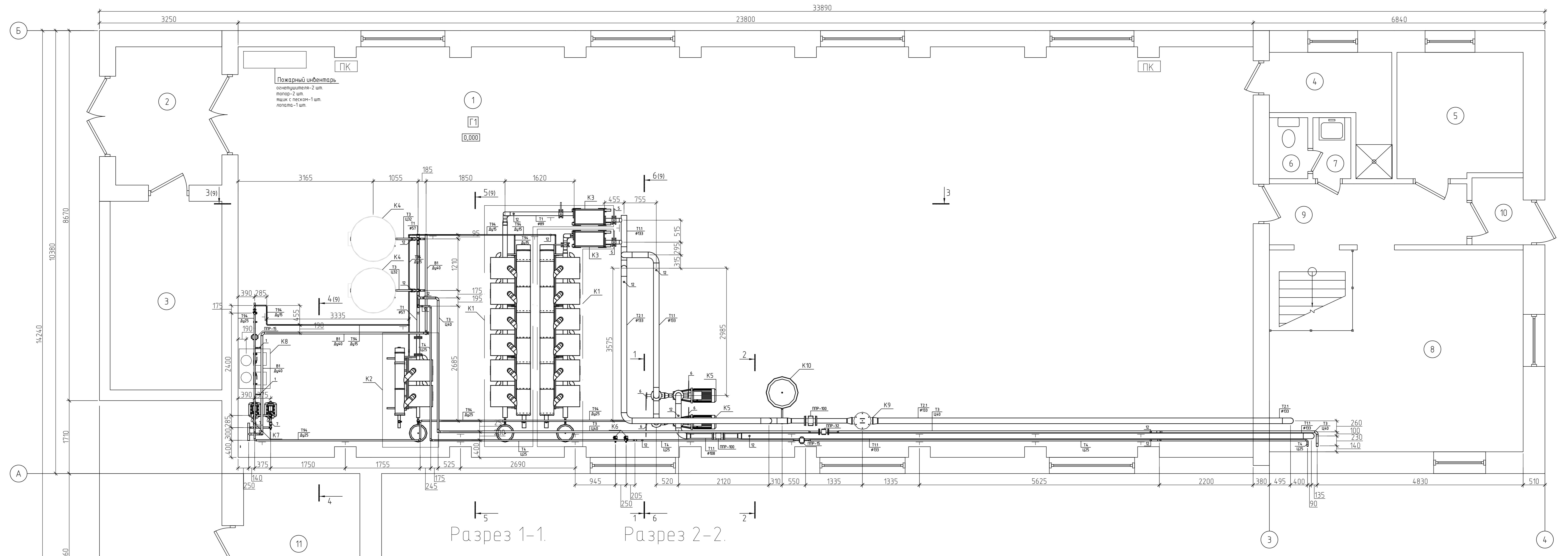
1-ый этап.  
Котельная

Стадия	Лист	Листов
с	5	

Экспликация оборудования.

ООО "Альфа-Калор"  
Филиал "Альфа-Калор-Брест"

План на отм.+0,000.



Экспликация помещений на отм. 0.000

Номер помещения	Наименование	Площадь, м²	Кат. помещения	Номер помещения	Наименование	Площадь, м²	Кат. помещения
1	Котельный зал	226,92	Г1	7	Сан. узел	1,27	
2	Тамбур	8,07		8	Мастерская	28,14	Д
3	Подсобное помещение	11,58		9	Коридор	6,62	
4	Гардеробная с душевой	5,33		10	Тамбур	1,88	
5	Комната приема пищи	6,62		11	ГРП	9,13	Г1
6	Сан. узел	1,29					

11-13П ТМ					
Капитальный ремонт с элементами модернизации котельной инв.№ 7/16 военных городок №7 в н.п. Осодцы в/ч 97063					
Изм.	Кол.уч.	Лист	№ док.	Подп.	Дата
Разраб.	Марчук				12.13
Провер.	Скипор				12.13
Н.контр.	Ярсевич				12.13
ГИП	Скипор				12.13

1-ый этап. Котельная		
Стадия	Лист	Листов
С	8	

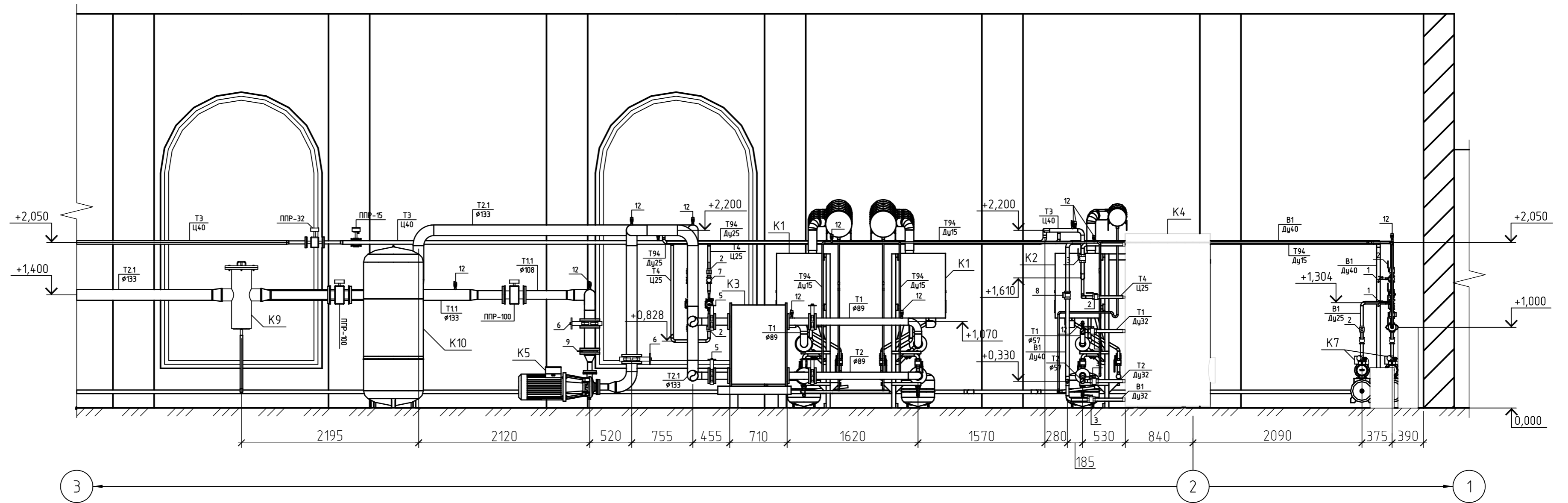
Расположение трубопроводов. План на отм.+0,000. Разрезы: 1-1, 2-2.

СООО "Альфа-Калор" Филиал "Альфа-Калор-Брест"

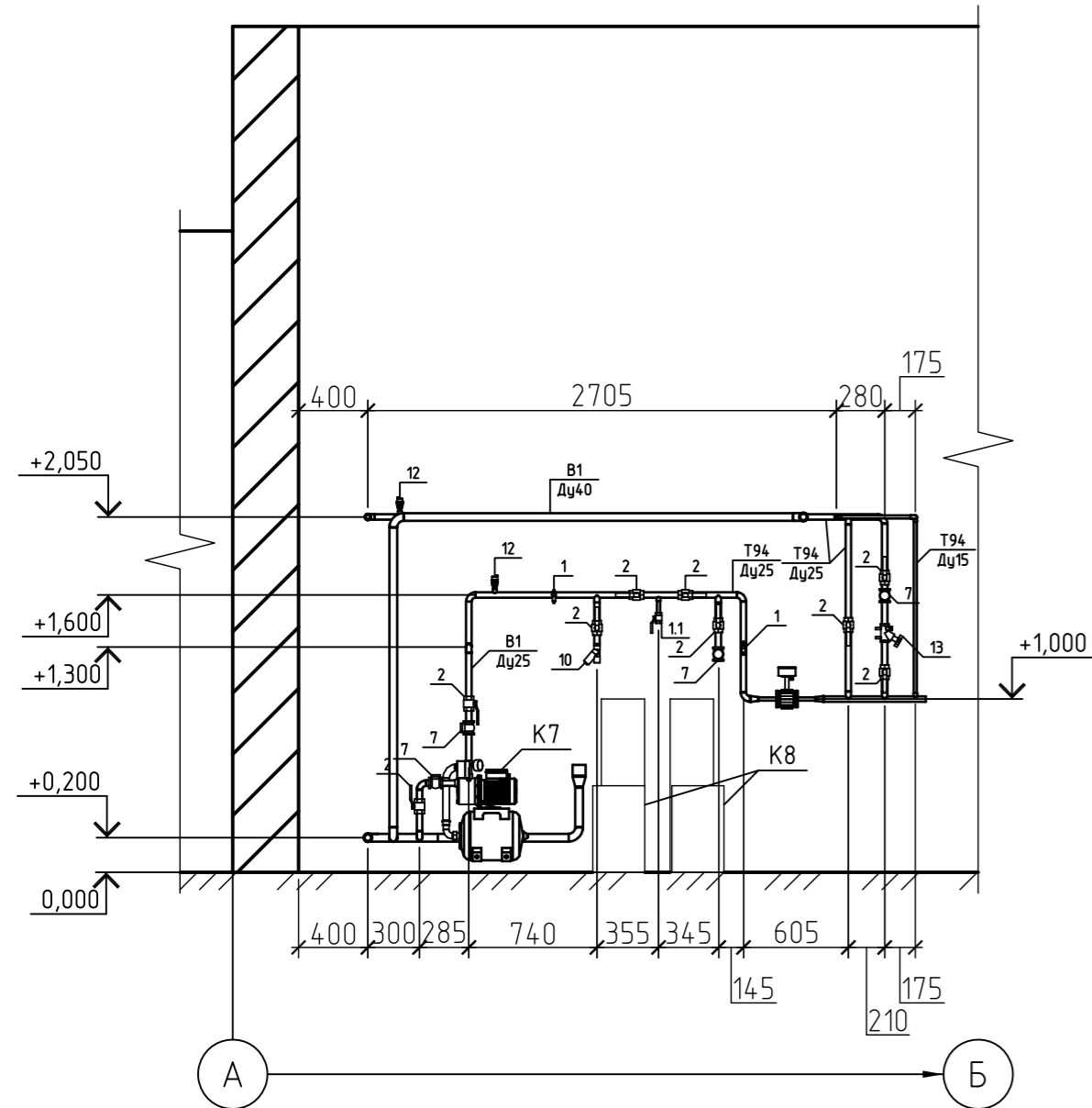
Копиробал АЭЗЭ

Согласовано  
Взам. инв. №  
Подп. и дата  
Инв. № подл.

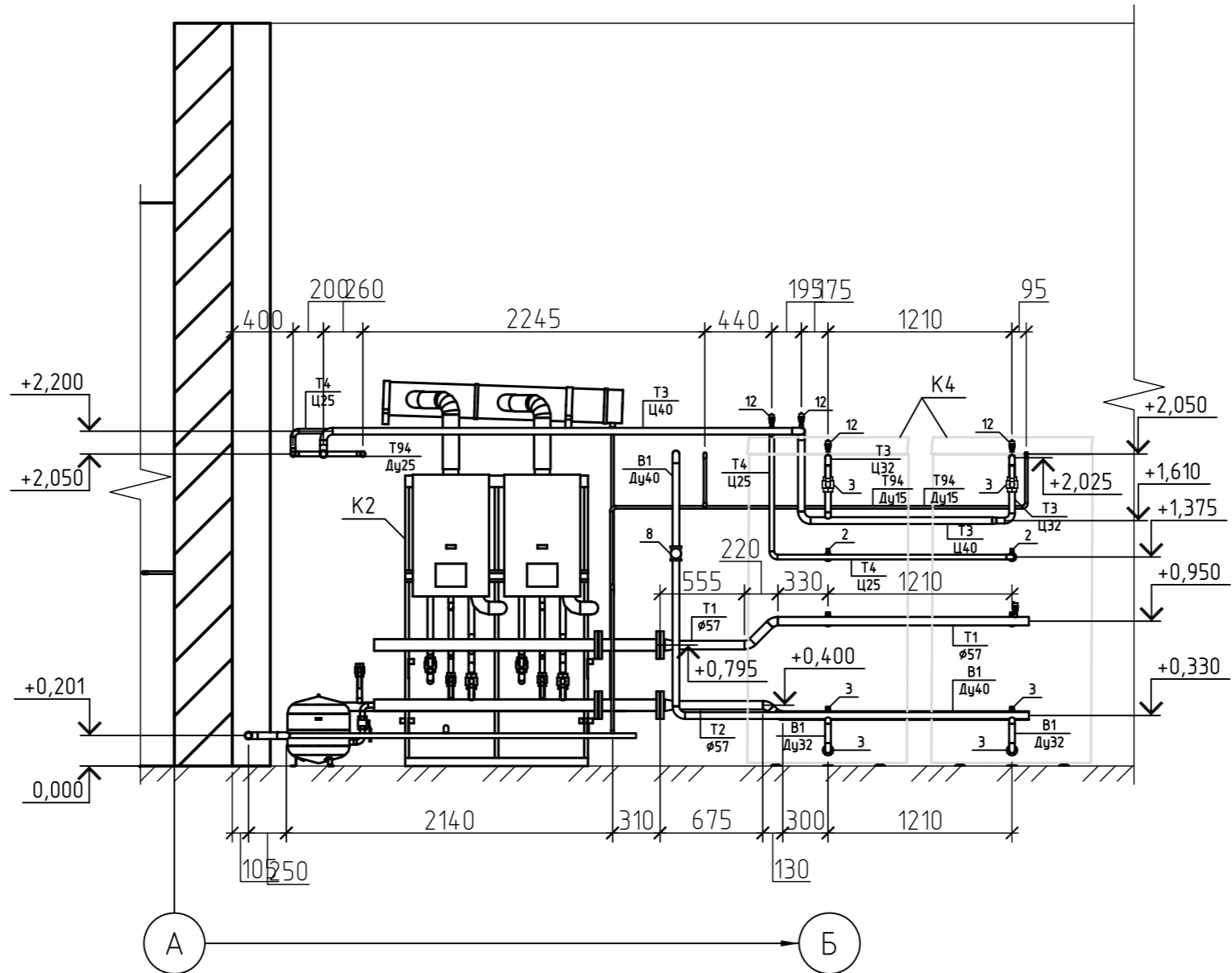
# Разрез 3-3 (л.8).



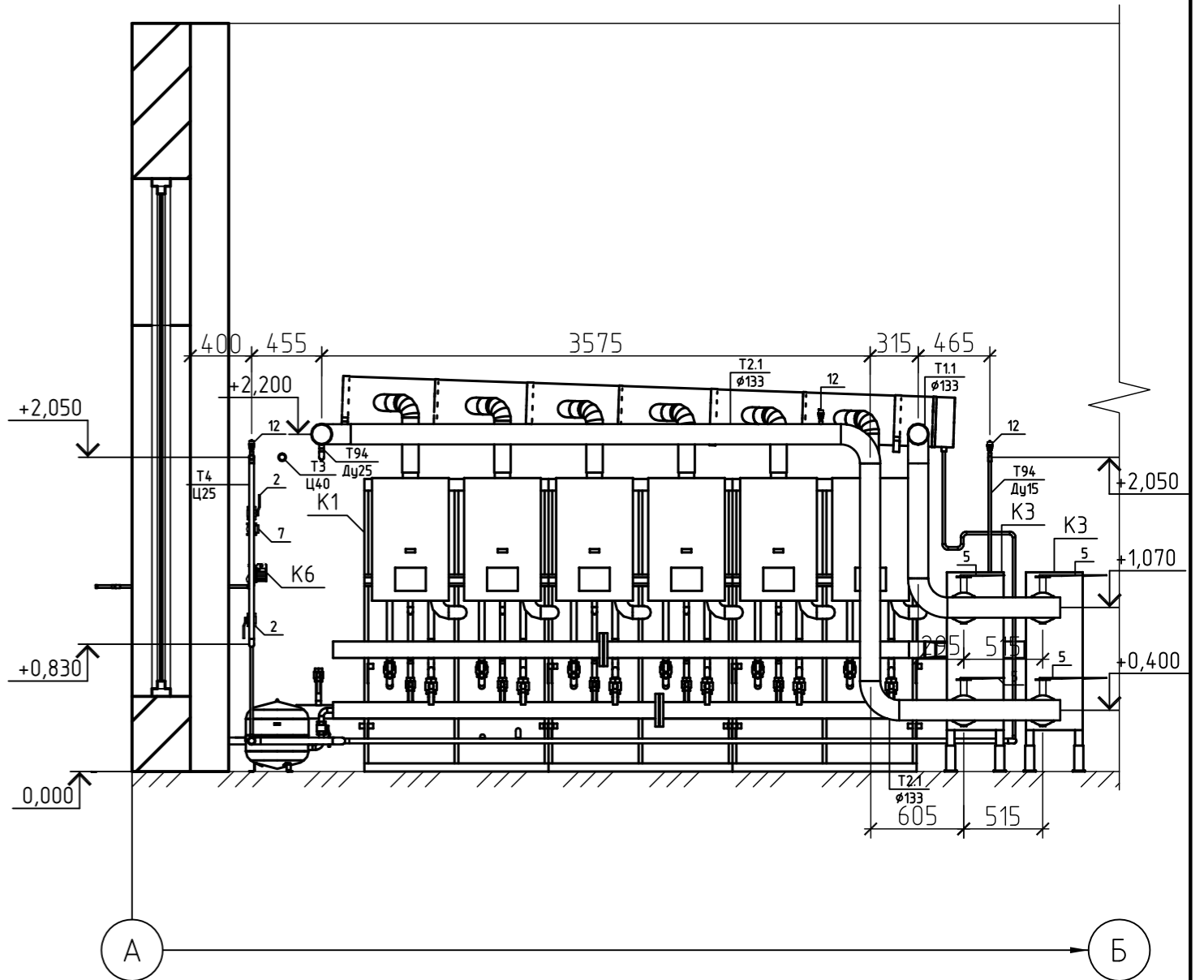
# Разрез 4-4 (л.8).



# Разрез 5-5 (л.8).



# Разрез 6-6 (л.8).



Согласовано  
 Подп. и дата  
 Инв. № подл.  
 Взам. инв. №

11-13П ТМ					
Капитальный ремонт с элементами модернизации котельной инв. № 7/16 военный городок №7 в н.п. Осовцы в/ч 97063					
Изм.	Кол.уч.	Лист	№ док.	Подп.	Дата
Разраб.	Марчук	12.13			
Провер.	Скипор	12.13			
Н.контр.	Ярусевич	12.13			
ГИП	Скипор	12.13			
1-ый этап. Котельная				Стадия	Лист
				с	9
Расположение трубопроводов. Разрезы: 3-3, 4-4, 5-5, 6-6.				СООО "Альфа-Калор" Филиал "Альфа-Калор-Брест"	

