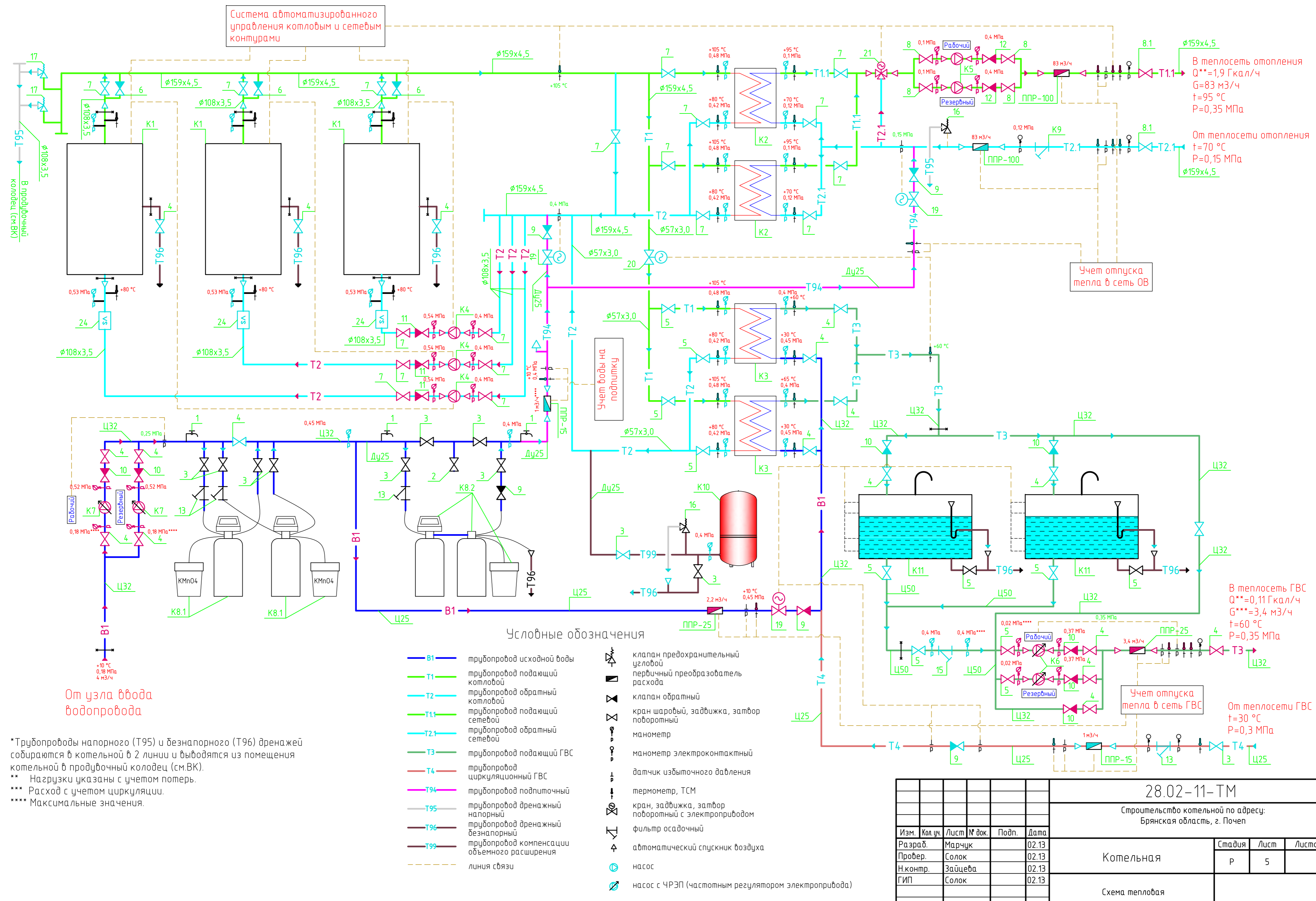


Схема тепловая



Система автоматизированного управления котловым и сетевым контурами

В теплосеть отопления
 $Q^{**}=1,9$ Гкал/ч
 $G=83$ м³/ч
 $t=95$ °C
 $P=0,35$ МПа

От теплосети отопления
 $t=70$ °C
 $P=0,15$ МПа
 $\phi 159 \times 4,5$

Учет отпуска тепла в сеть ОВ

Учет воды на подпитку

В теплосеть ГВС
 $Q^{**}=0,11$ Гкал/ч
 $G^{***}=3,4$ м³/ч
 $t=60$ °C
 $P=0,35$ МПа

Учет отпуска тепла в сеть ГВС

От теплосети ГВС
 $t=30$ °C
 $P=0,3$ МПа

От узла ввода водопровода

Условные обозначения

- B1 — трубопровод исходной воды
 - T1 — трубопровод подающий котловой
 - T2 — трубопровод обратный котловой
 - T1.1 — трубопровод подающий сетевой
 - T2.1 — трубопровод обратный сетевой
 - T3 — трубопровод подающий ГВС
 - T4 — трубопровод циркуляционный ГВС
 - T94 — трубопровод подпиточный
 - T95 — трубопровод дренажный напорный
 - T96 — трубопровод дренажный безнапорный
 - T99 — трубопровод компенсации объемного расширения
 - - - - линия связи
- клапан предохранительный
 - клапан первичный преобразователь расхода
 - клапан обратный
 - кран шаровый, задвижка, затвор поворотный
 - манометр
 - датчик избыточного давления
 - термометр, ТСМ
 - кран, задвижка, затвор поворотный с электроприводом
 - фильтр осадочный
 - автоматический спускник воздуха
 - насос
 - насос с ЧРЭП (частотным регулятором электропривода)

* Трубопроводы напорного (Т95) и безнапорного (Т96) дренажей собираются в котельной в 2 линии и выводятся из помещения котельной в продувочный колодец (см.ВК).

** Нагрузки указаны с учетом потерь.
 *** Расход с учетом циркуляции.
 **** Максимальные значения.

28.02-11-ТМ					
Строительство котельной по адресу: Брянская область, г. Почеп					
Изм.	Кол. уч.	Лист	№ док.	Подп.	Дата
Разраб.	Солок	Марчук			02.13
Провер.	Солок				02.13
Н.контр.	Зайцева				02.13
ГИП	Солок				02.13
Котельная					
Схема тепловая					
Стадия	Лист	Листов			
Р	5				

Поз.	Наименование	Техническая характеристика	Кол.
K1	Котел водогрейный газовый Wolf GKS- Eurotwin 800	Q=800 кВт; PN6; T _{max} =115 °C	3
K1.1	Горелка газовая Baltur TBG120P	Q _{min/max} =240/1200 кВт; N=1,5 кВт; U=400 В 3~; 2800 об./мин	3
K2	Теплообменник отопления Ridan HH-19-10/4-82-TKTL73	Q=0,95 Гкал/ч; PN10; T _{max} =115 °C	2
K3	Теплообменник ГВС Ridan HH-07-10/1-11-ТМ	Q=0,15 Гкал/ч; PN10; T _{max} =115 °C	2
K4	Насос котловой Wilo IPL 65/120-2,2/2	G=28 м³/ч; H=14 м в.ст.; PN10; NPSH=1,4 м в.ст.; P ₂ =2,2 кВт; I=4,52 А; U=400 В 3~; n=2900 мин ⁻¹ ; T _{max} =120 °C	3
K5	Насос сетевой отопления Wilo BL 50/170-11/2	G=83 м³/ч; H=36 м в.ст.; PN16; NPSH=6,4 м в.ст.; P ₂ =11 кВт; I=20 А; U=400 В 3~; n=2900 мин ⁻¹ ; T _{max} =140 °C	2 (1 раб.)
K6	Насос циркуляционно-повысительный ГВС Wilo MHIL 504 3~ с ЧРЭП (учт. в ЭМ)	G=3,4 м³/ч; H=35,6 м в.ст.; PN10; NPSH=0,4 м в.ст.; P ₂ =0,75 кВт; I=1,91 А; U=400 В 3~; n=2900 мин ⁻¹ ; T _{max} =90 °C	2 (1 раб.)
K7	Насос исходной воды MHIL 504 3~	G=4 м³/ч; H=34 м в.ст.; PN10; NPSH=0,8 м в.ст.; P ₂ =0,75 кВт; I=1,91 А; U=400 В 3~; T _{max} =90 °C	2 (1 раб.)
K8.1	Установка обезжелезивания Ecomaster EMS R-1354	G _{ном} =3,2 м³/ч; PN6	2
K8.2	Установка умягчения GSA-1465 CM	G _{ном} =1 м³/ч; PN6	1
K9	Фильтр сетчатый фланцевый Tecofi F3240	DN150, PN16;	1
K10	Расширительный бак котлового контура Reflex N 400	V=400 л; PN6; P _{нач} =0,15 МПа; T _{max} =90 °C;	1

16

Согласовано

Взам. инв. №

Подп. и дата

Инв. № подл.

28.02-11-ТМ

Строительство котельной по адресу:
Брянская область, г. Почеп

Изм.	Кол.уч.	Лист	№ док.	Подп.	Дата
Разраб.		Марчук			02.13
Провер.		Солок			02.13
Н.контр.		Зайцева			02.13
ГИП		Солок			02.13

Котельная

Экспликация оборудования
(начало).

Стадия	Лист	Листов
Р	6	

Копировал

А4

Поз.	Наименование	Техническая характеристика	Кол.
K11	Безнапорный цилиндрический горизонтальный надземный бак-аккумулятор ГВС	V=15 м³, L=4900 мм, D=2070 мм	2
	Комплект утепленных газоходов из нержавеющей стали	φ300, δ=25 мм	3

17

Согласовано

Взам. инв. №

Подп. и дата

Инв. № подл.

28.02-11-ТМ

Строительство котельной по адресу:
Брянская область, г. Почеп

Изм.	Кол.уч.	Лист	№ док.	Подп.	Дата
Разраб.		Марчук			02.13
Провер.		Солок			02.13
Н.контр.		Зайцева			02.13
ГИП		Солок			02.13

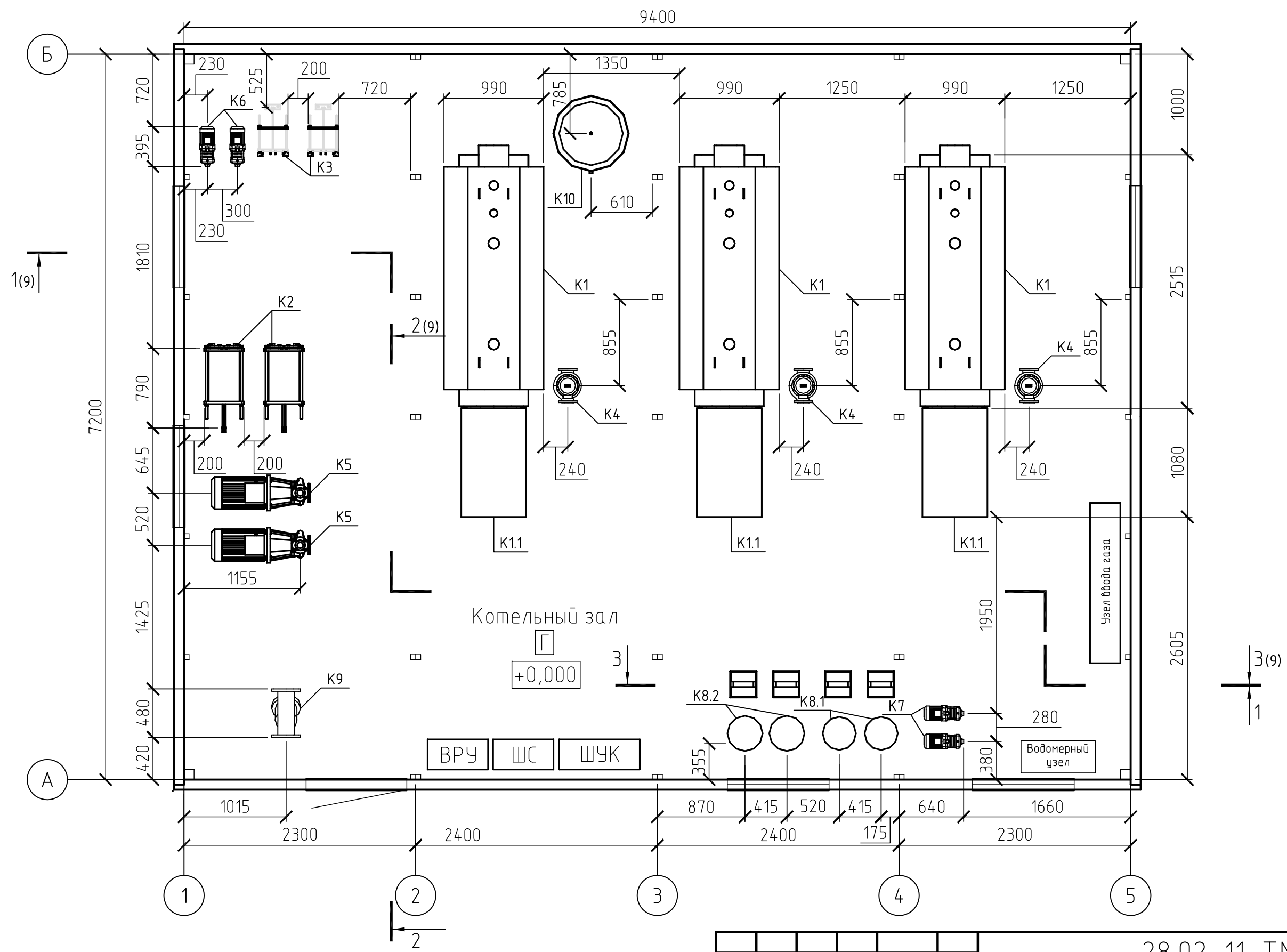
Котельная

Экспликация оборудования
(окончание).

Стадия	Лист	Листов
Р	7	

Копировал

А4

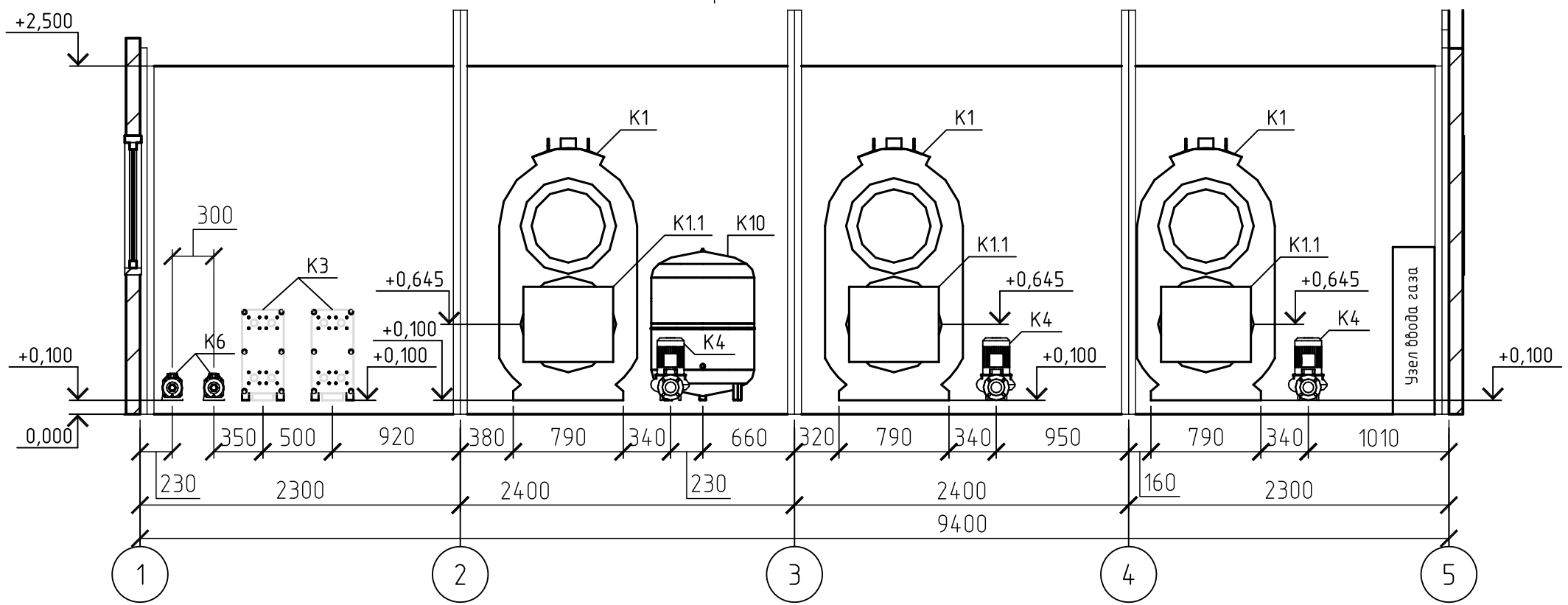


Согласовано

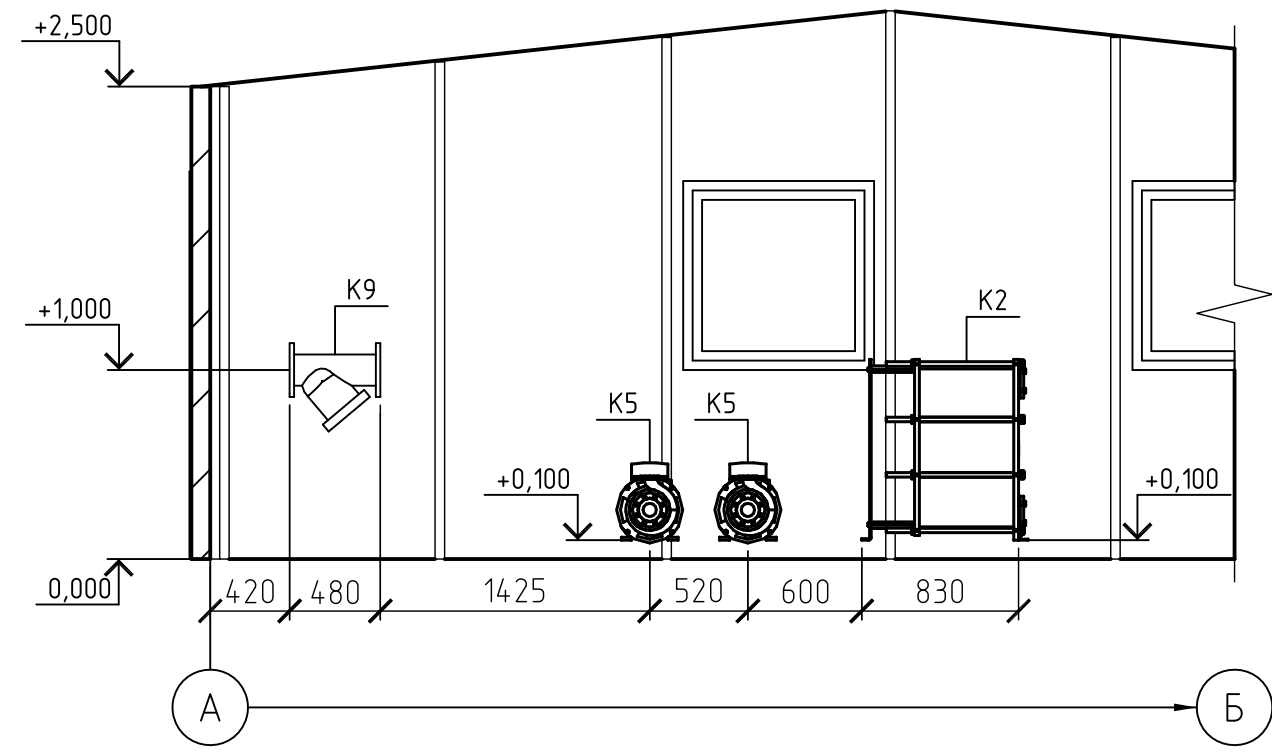
Инв. № подл.	Подп. и дата	Взам. инв. №

28.02-11-ТМ					
Строительство котельной по адресу: Брянская область, г. Почеп					
Изм.	Кол. уч.	Лист	№ док.	Подп.	Дата
Разраб.	Марчук				02.13
Провер.	Солок				02.13
Н.контр.	Зайцева				02.13
ГИП	Солок				02.13
Котельная				Стадия	Лист
Расположение оборудования. План на отм. +0,000.				Р	8
				Листов	

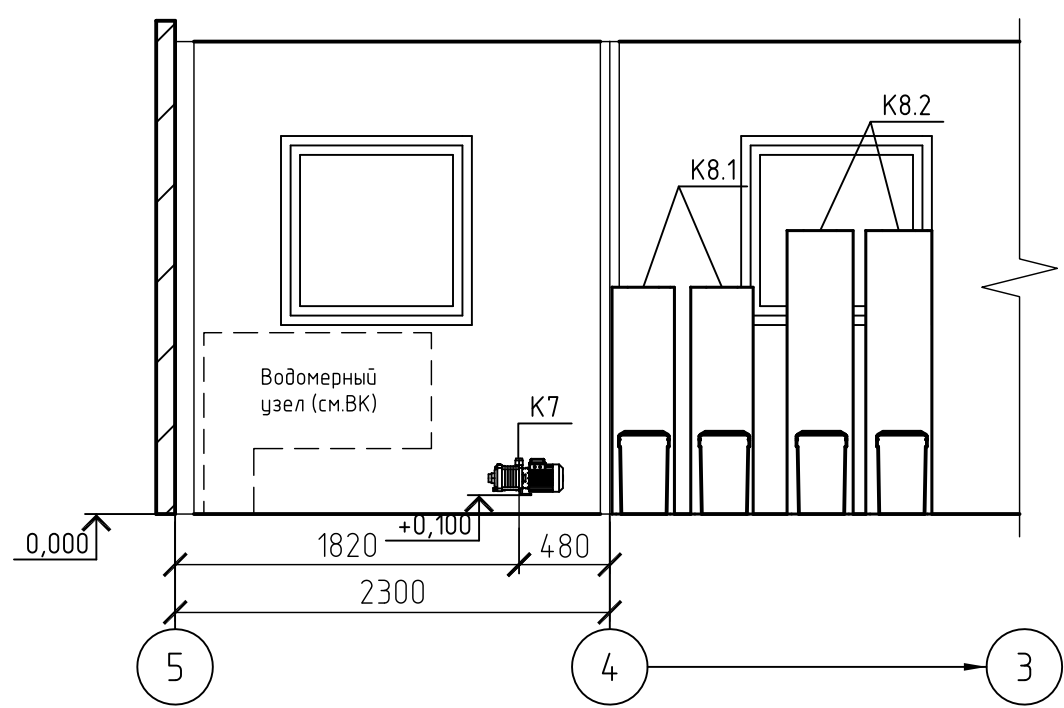
Разрез 1-1 (л.8)



Разрез 2-2 (л.8)



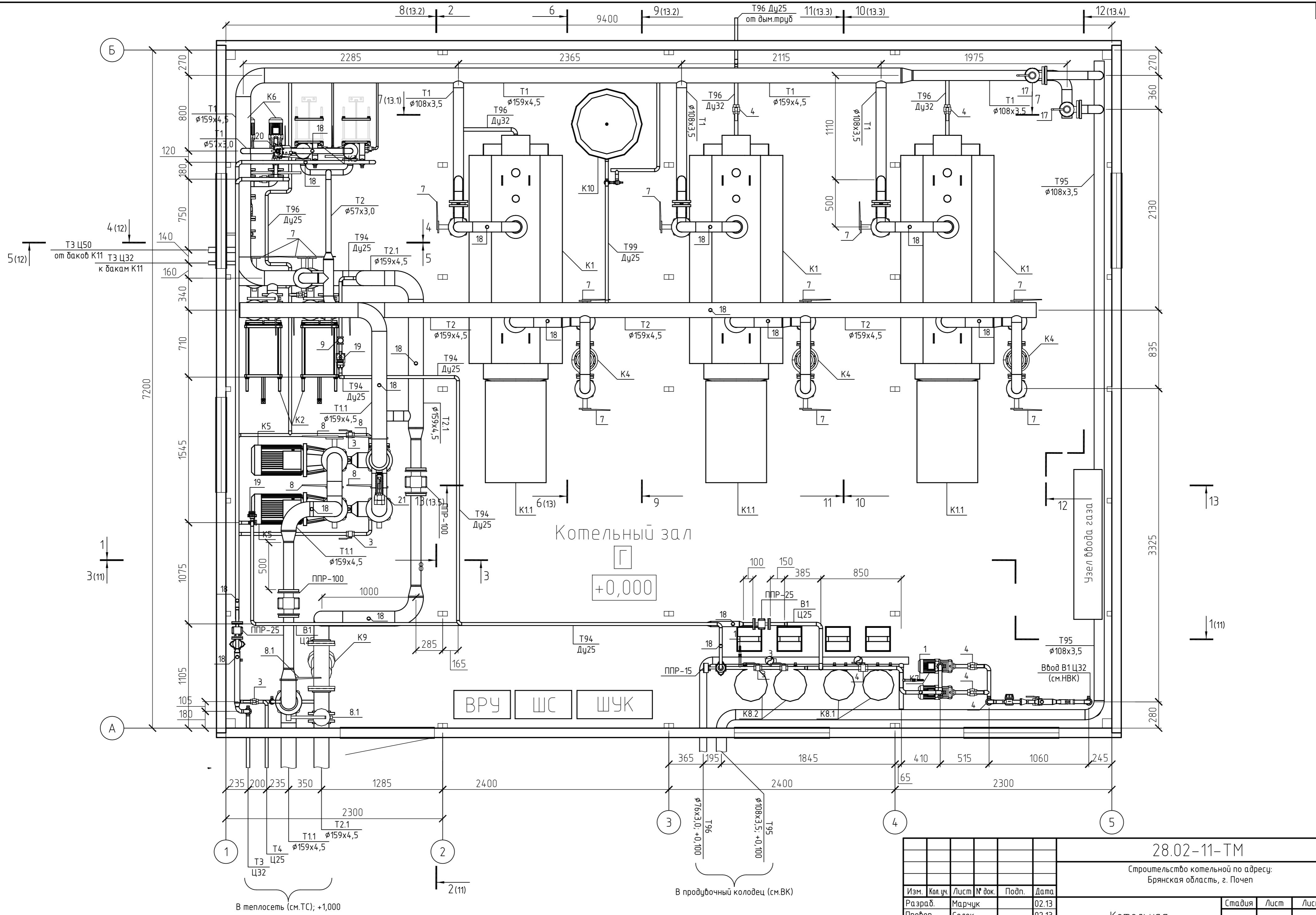
Разрез 3-3 (л.8)



						28.02-11-ТМ				
						Строительство котельной по адресу: Брянская область, г. Почеп				
Изм.	Кол.уч.	Лист	№ док.	Подп.	Дата	Котельная	Стадия	Лист	Листов	
Разраб.		Марчук			02.13		Расположение оборудования. Разрезы: 1-1, 2-2.	Р	9	
Провер.		Солок			02.13					
Н.контр.		Зайцева			02.13					
ГИП		Солок			02.13					

Согласовано

Инв. № подл. Подп. и дата. Взам. инв. №



Котельный зал

+0,000

ВРУ ШС ШУК

Узел ввода газа

В продувочный колодец (см.ВК)

В теплотель (см.ТС); +1,000

28.02-11-ТМ

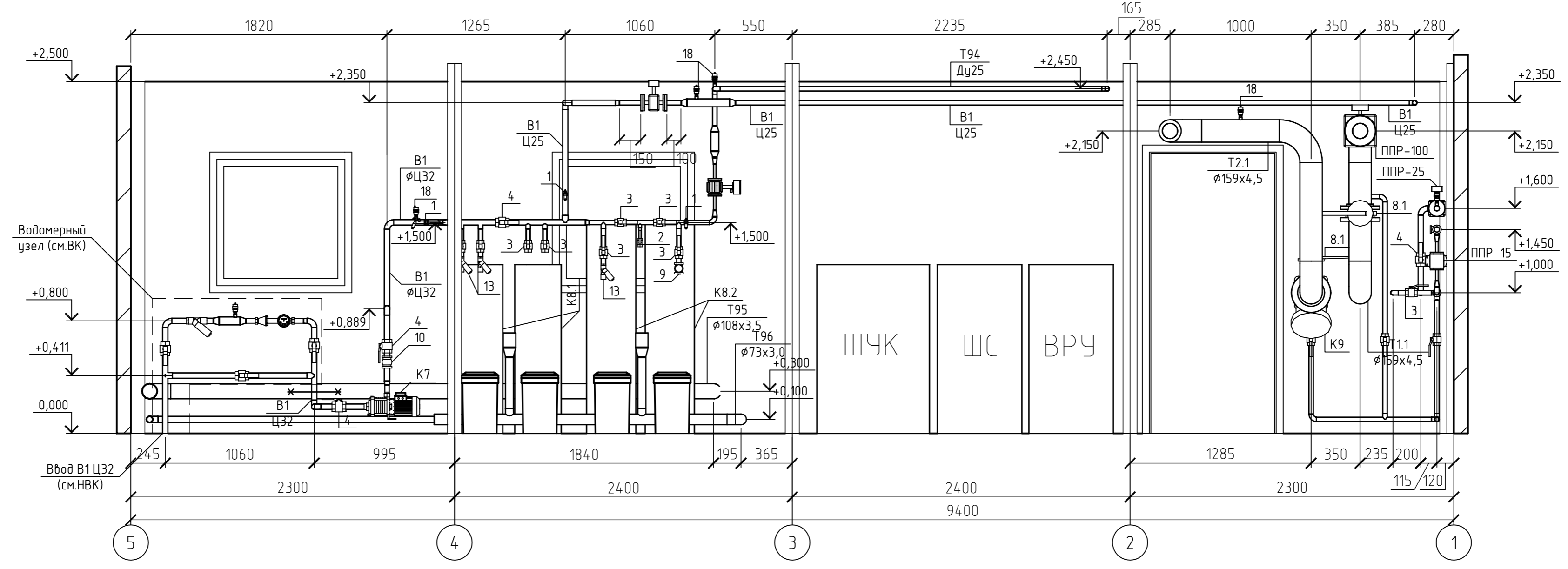
Строительство котельной по адресу:
Брянская область, г. Почеп

Изм.	Кол.уч.	Лист	№ док.	Подп.	Дата
Разраб.		Марчук			02.13
Провер.		Солок			02.13
Н.контр.		Зайцева			02.13
ГИП		Солок			02.13

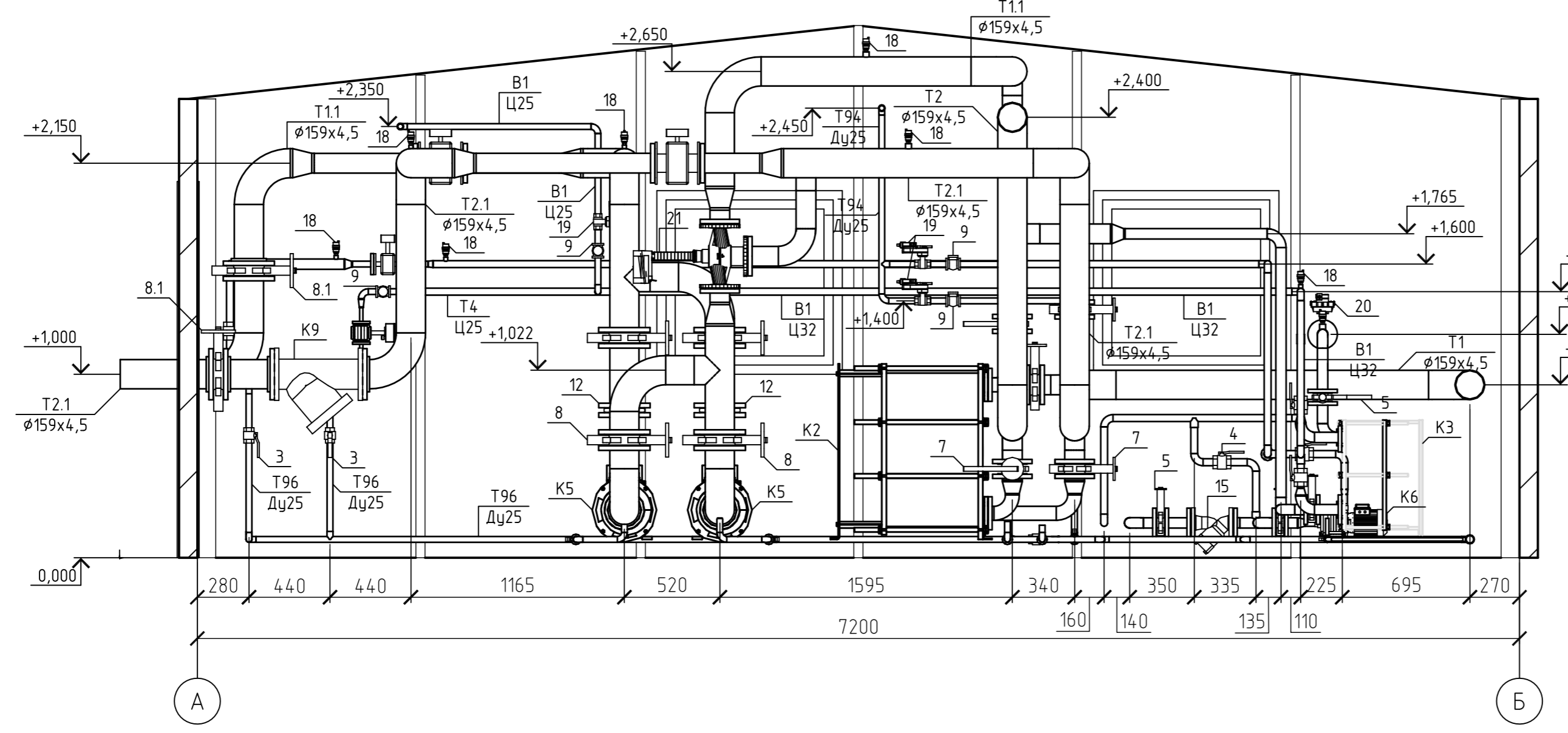
Котельная			Стадия	Лист	Листов
Расположение трубопроводов. План на отм. +0,000.			Р	10	

Согласовано
 Подп. и дата
 Инв. № подл.
 Взам. инв. №

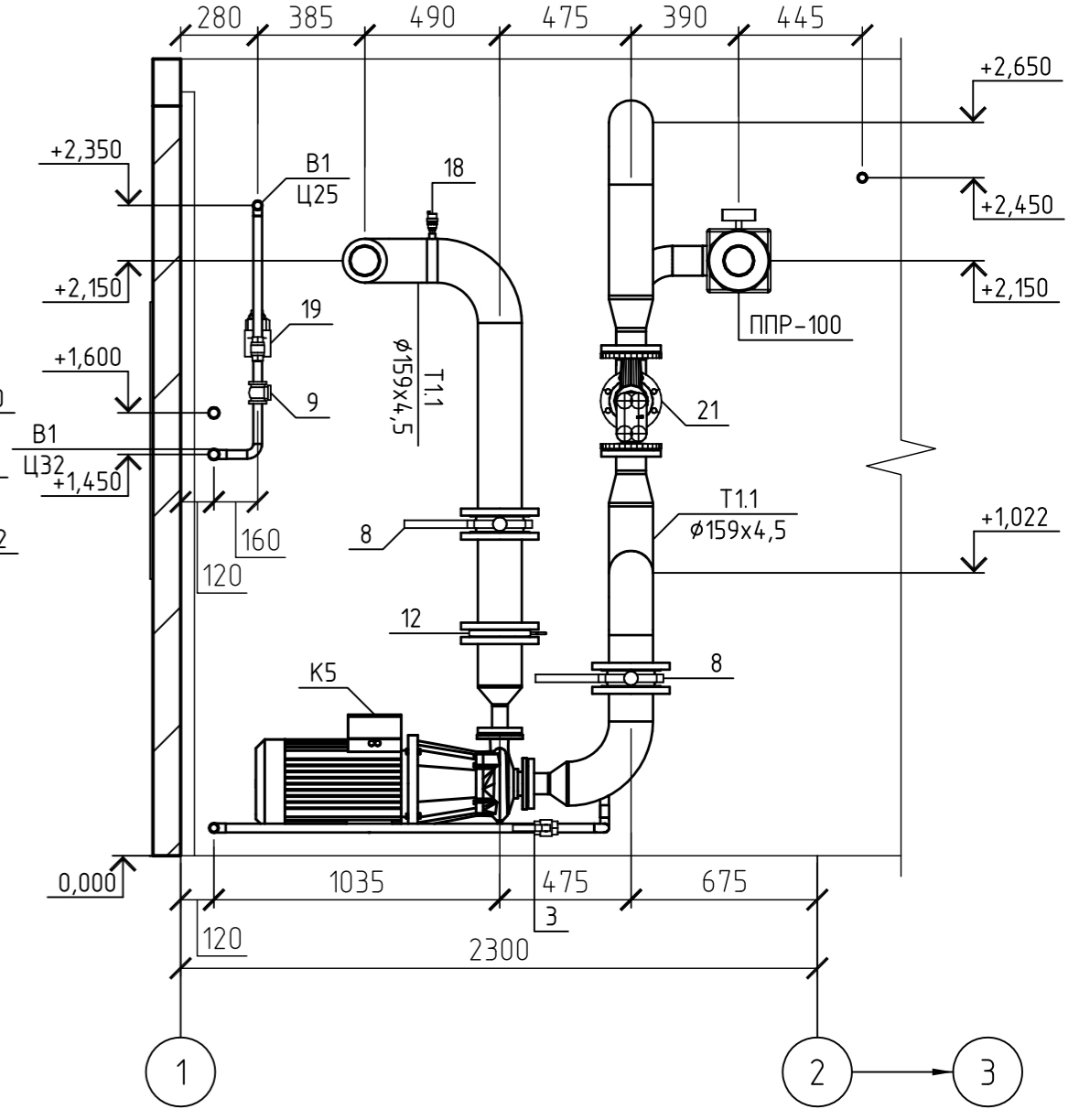
Разрез 1-1 (л.10)



Разрез 2-2 (л.10)

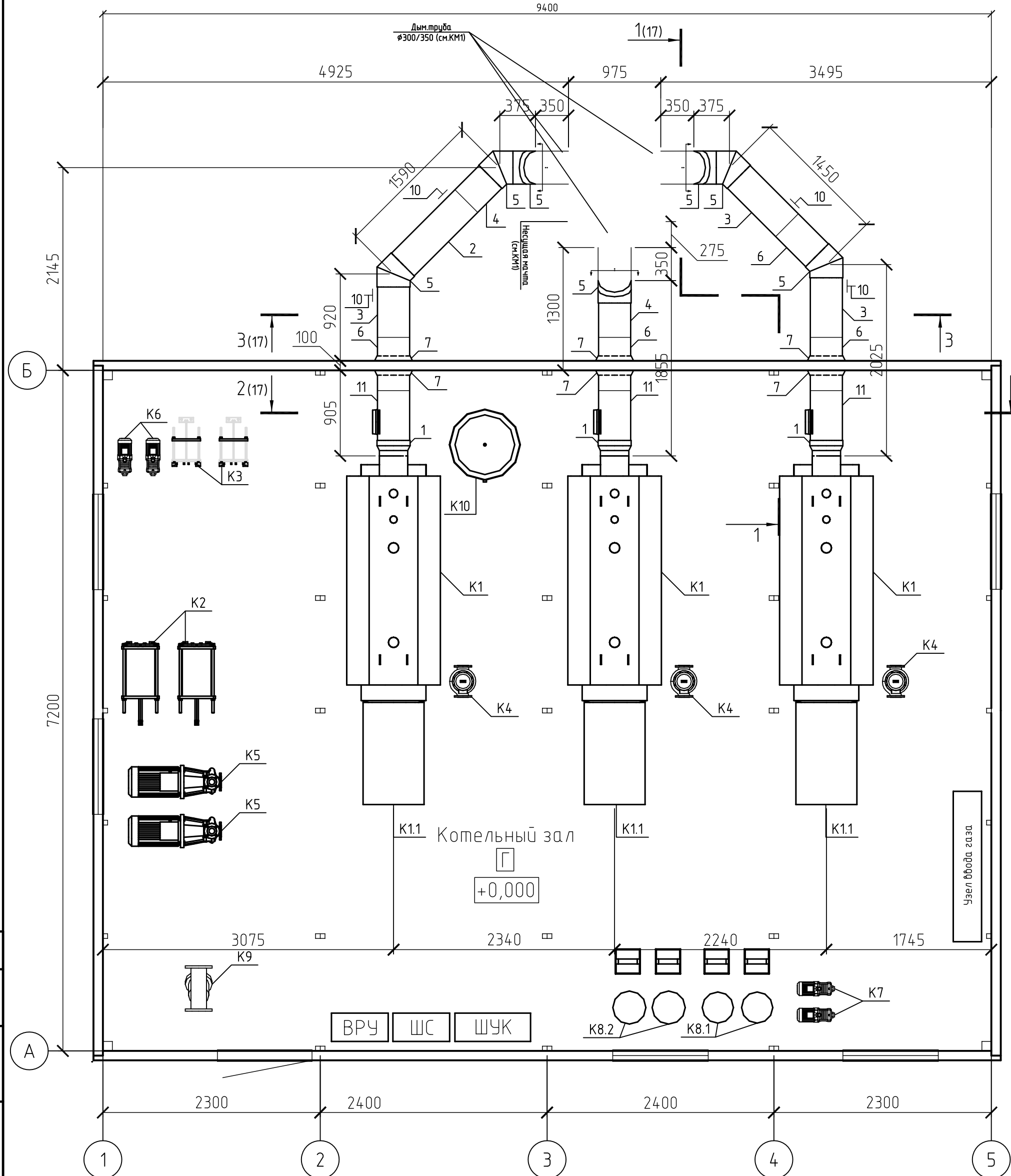


Разрез 3-3 (л.10)



Согласно
 Взам. инв. №
 Подп. и дата
 Инв. № подл.

28.02-11-ТМ				
Строительство котельной по адресу: Брянская область, г. Почеп				
Изм.	Кол. уч.	Лист	№ док.	Подп.
Разраб.	Марчук	02.13		02.13
Провер.	Солок	02.13		02.13
Н.контр.	Зайцева	02.13		02.13
ГИП	Солок	02.13		02.13
Котельная			Стадия	Лист
Расположение трубопроводов. Разрезы: 1-1, 2-2, 3-3.			Р	11
Копировал				



Согласовано

Инв. № подл.	Подп. и дата	Взам. инв. №
--------------	--------------	--------------

Изм.	Кол. уч.	Лист	№ док.	Подп.	Дата
Разраб.		Марчук			02.13
Провер.		Солок			02.13
Н.контр.		Зайцева			02.13
ГИП		Солок			02.13

28.02-11-ТМ

Строительство котельной по адресу:
Брянская область, г. Почеп

Котельная

Расположение газоходов.
План на отм. +0,000.

Стадия	Лист	Листов
Р	16	