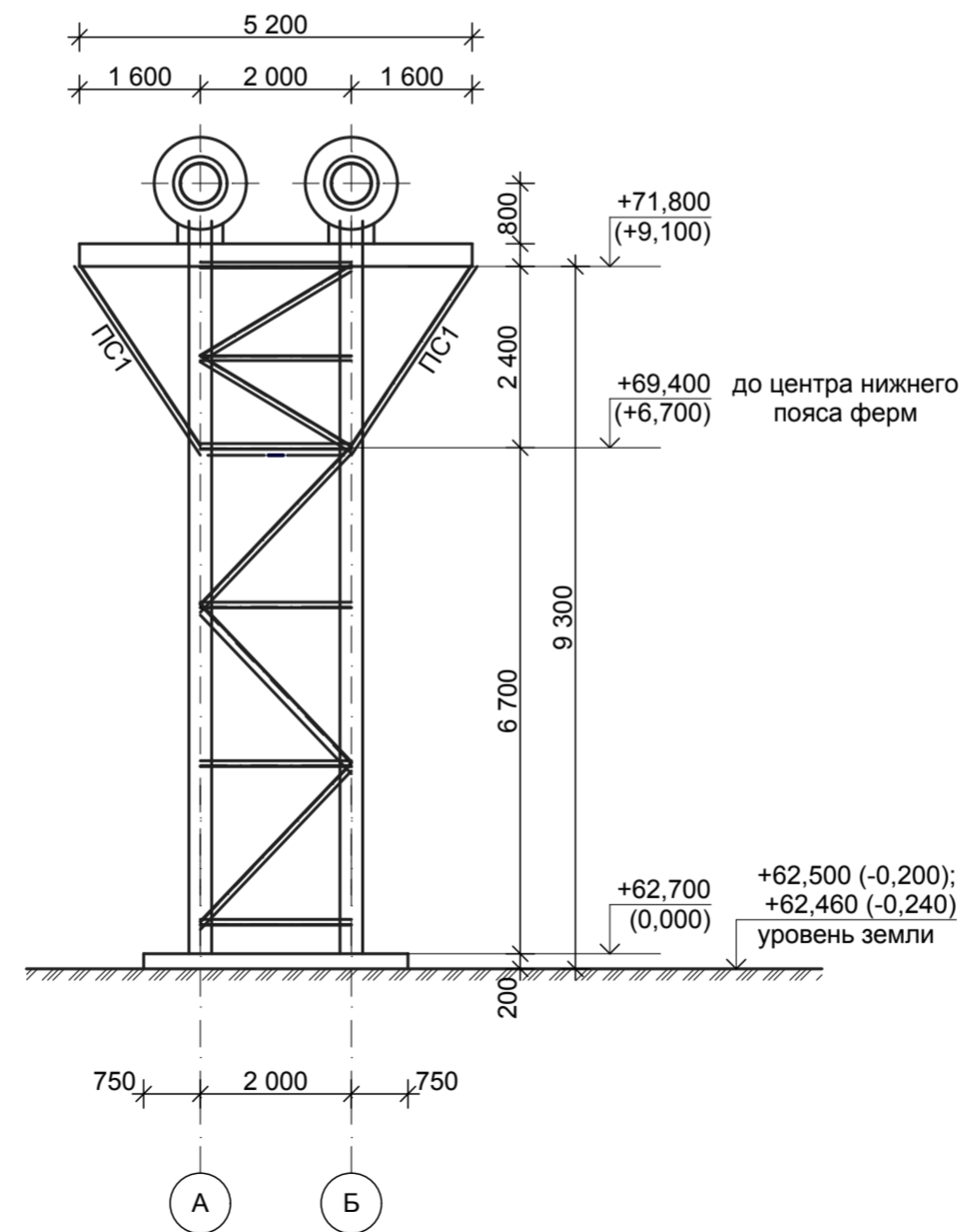


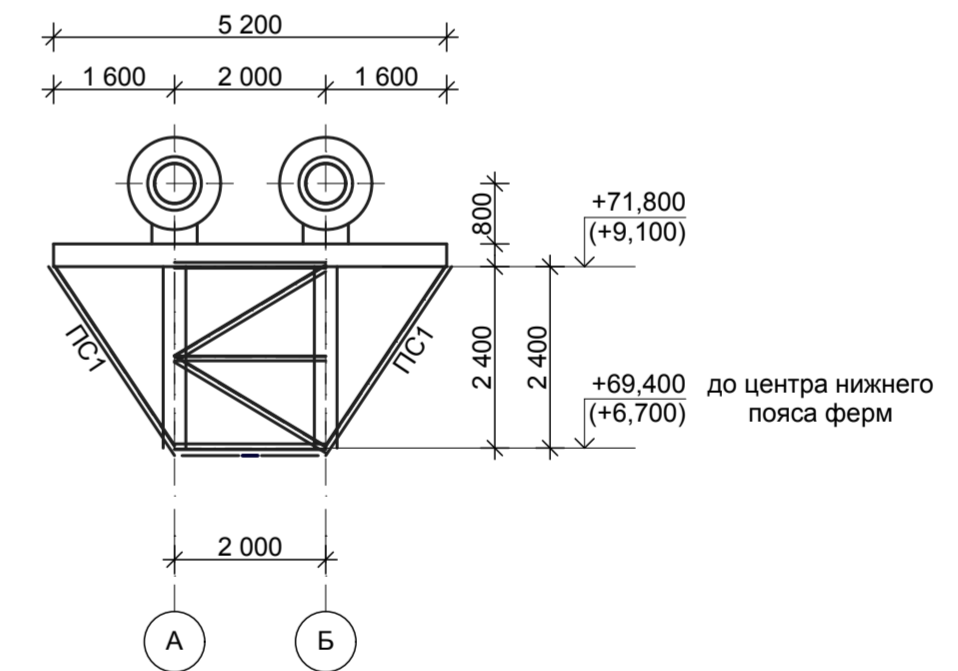
ВЕДОМОСТЬ ЭЛЕМЕНТОВ

Марка элемента	Сечение			Усилие для прикрепления			Наименование или марка металла	Примечание
	эскиз	поз.	состав	N, кН	M, кН·м	Q, кН		
К1	см. КМ -		составн.				C245	
ФС1	см. КМ -		составн.				C245	
P1			140 x 9				C235	
P2			140 x 9				C235	
P3			110 x 7				C235	
P4			110 x 7				C235	
C1			100 x 7				C235	
C2			100 x 7				C235	
C3			100 x 7				C235	
C5			110 x 7				C235	
C6			110 x 7				C235	
C7			110 x 7				C235	
C8			110 x 7				C235	
C9			110 x 7				C235	
C10			110 x 7				C235	
C11			110 x 7				C235	
B1			I24B				C245	
B2			100 x 7				C245	
B3			100 x 7				C245	
ПС1			75 x 5				C245	
Н1		1	Лист ПВИ 508 x 900 x 3000				C235	триф. = 5 мм
		2	63 x 5				C235	шаг 1 000 мм
ОГ1	серия 1.450.3-7.94		ОПБГ-10.30				C235	
СГ1	серия 1.450.3-7.94		СГ-82				C235	

РАЗРЕЗ 1 - 1.



РАЗРЕЗ по 1 - 1.



1. Разрез 1 - 1 замаркирован на АС - 6.
2. Разрез по 1 - 1 замаркирован на АС - 6.
3. Разрез 2 - 2 замаркирован на АС - 6.
4. Общие примечания см. АС - 5.
5. Спецификация дана на АС - 8.

						264 - ТС
						Автомобильная дорога "Обход г. Хабаровска км 13 - км 42. Заказчик: КГКУ "Хабаровскуправтодор"
Изм.	Кол.уч.	Лист	№ док.	Подп.	Дата	
Разраб.	Погорова С.И.				10.14.	Перустройство сетей теплоснабжения.
Проверил	Морозов				10.14.	
Руков. гр.	Морозов				10.14.	
ГИП	Чугунов				10.14.	
Н. контр.	Козлова				10.14.	
						Стадия
						Лист
						Листов
						П
						7
						Листов
						Разрезы 1 - 1, по 1 - 1, 2 - 2. Ведомость элементов.
						Закрытое акционерное общество Петербургские сети