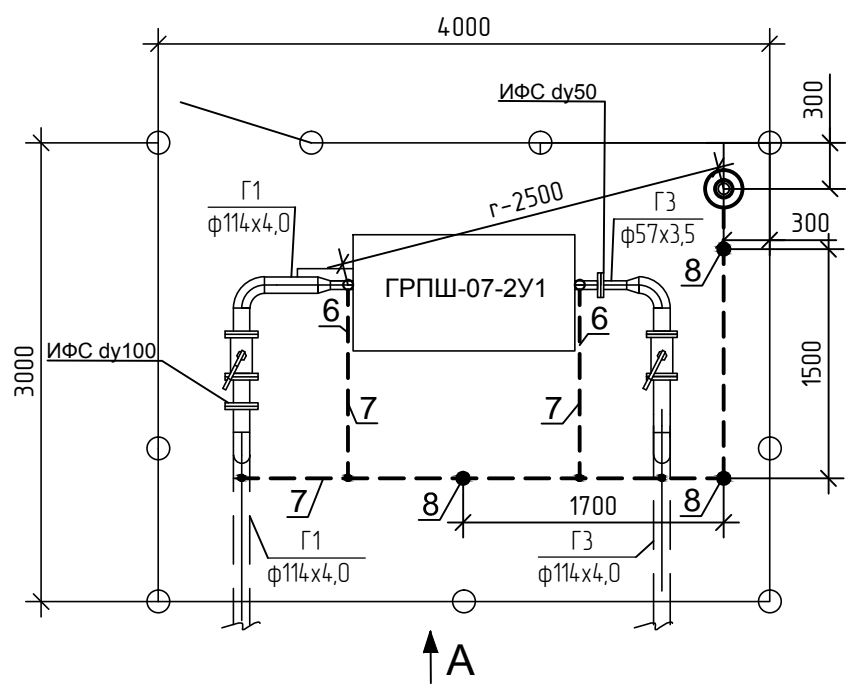
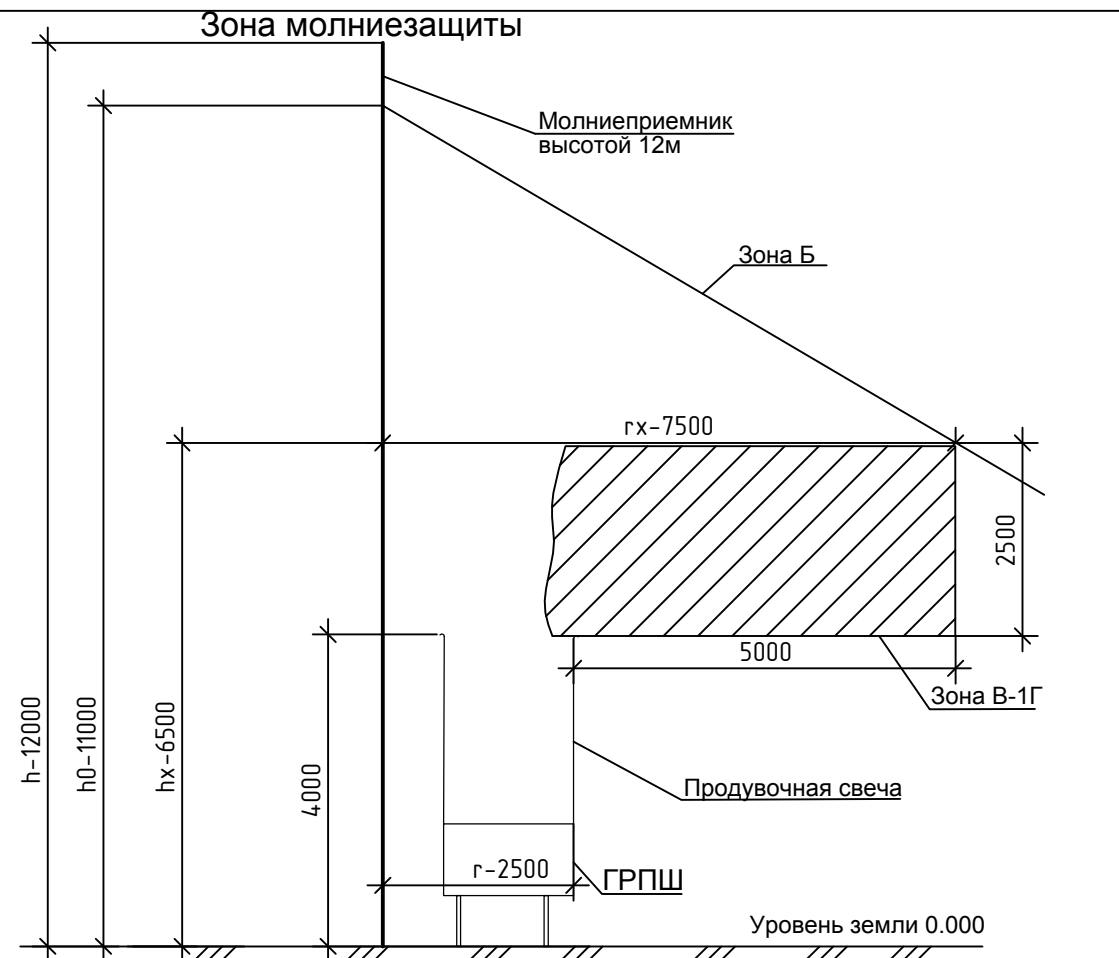
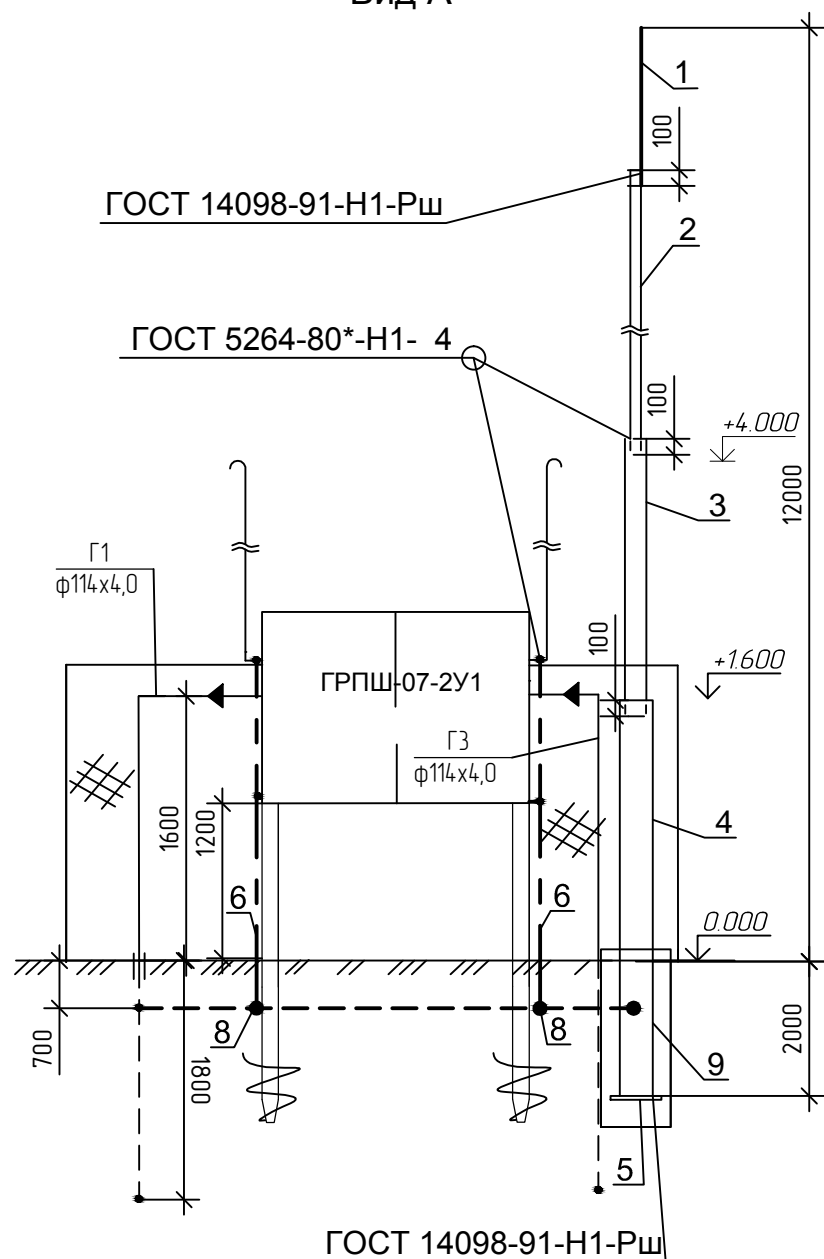


Схема расположения элементов молниезащиты ГРПШ (узел А)
М1:50



Вид А



Спецификация элементов на молниеотвод

Поз.	Обозначение	Наименование	Кол.	Масса ед., кг	Примечание
		Молниеотвод	1		
1		Круг 12 В-II ГОСТ 2590-88 Ст.3пс ГОСТ 535-2005 L=1000	1		
2		Труба 76x3.5x3600 II ГОСТ 10704-91 ВСт3сп ГОСТ 10705-80* L=3400	1		
3		Труба 89x3.5x4100 II ГОСТ 10704-91 ВСт3сп ГОСТ 10705-80* L=3400	1		
4		Труба 108x4x3900 II ГОСТ 10704-91 ВСт3сп ГОСТ 10705-80* L=5400	1		
5		Лист стальной 0,15x0,15м, ГОСТ 19903-74	1		
6		-4x25 ГОСТ 103-76*	12		м
7		-5x50 ГОСТ 103-76*	6		м
8		Круг 20 В-II ГОСТ 2590-88 Ст.3пс ГОСТ 535-2005 L=3000	3		
9		Бетон М200	0,08		м3

изм.	кол.уч	лист	Идок.	подпись	дата	Стадия	Лист	Листов
Схема расположения элементов молниезащиты ГРП (узел А). Вид А. Зона молниезащиты								

Инв. № подл.	
Подпись и дата	
Взам. инв. №	