

ПЛАН ПОМЕЩЕНИЙ М 1:100.

Экспликация помещений 11-го этажа

№ пом.	Назначение	Площадь м ²	кв.м. на 100 м ²
1	Входная зона	67,72	100
2	Санузел М	3,88	5
3	Санузел Ж	6,47	10
4	Зона отдыха	43,50	65
5	Рабочее помещение	46,39	70
6	Подсобное помещение	9,45	14
7	Зона притирки	568,37	850
8	Помещение для занятий	33,74	50
9	Зал групповых занятий	159,85	240
10	Венткамера	20,40	30
11	Комната пренероб	12,68	19
12	Комната персонала	15,49	23
13	Коридор в раздевалку М	7,62	11
14	Коридор в раздевалку Ж	8,46	12
15	Раздевалка М	113,45	170
16	Санузел	1,43	2
17	Санузел	1,43	2
18	Душевые	15,45	23
19	Сауна	9,68	14
20	Раздевалка Ж	110,23	165
21	Санузел	7,90	12
22	Душевые	17,99	27
23	Сауна	9,68	14



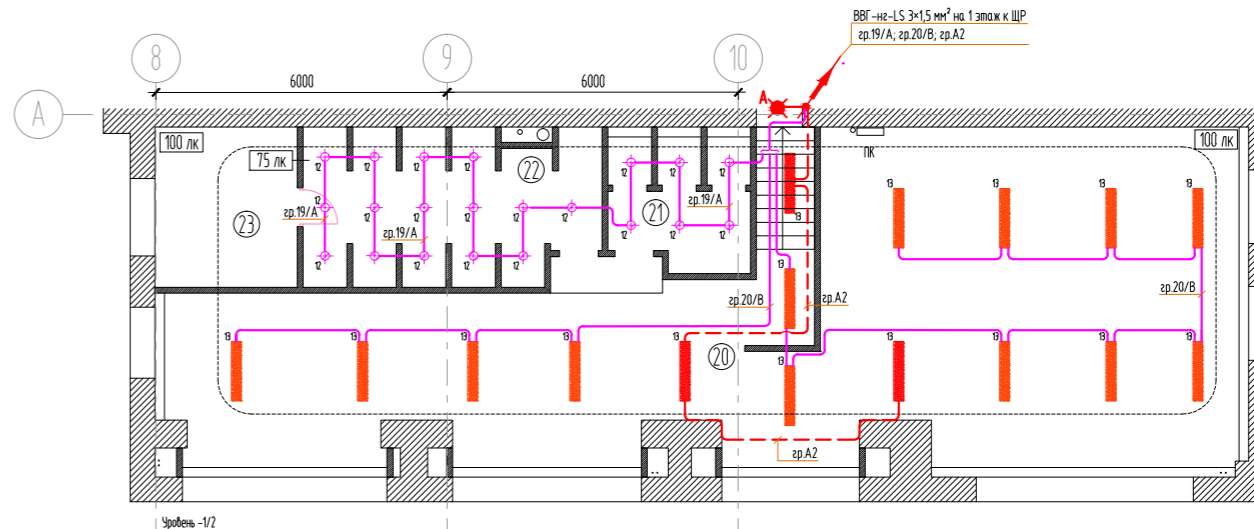
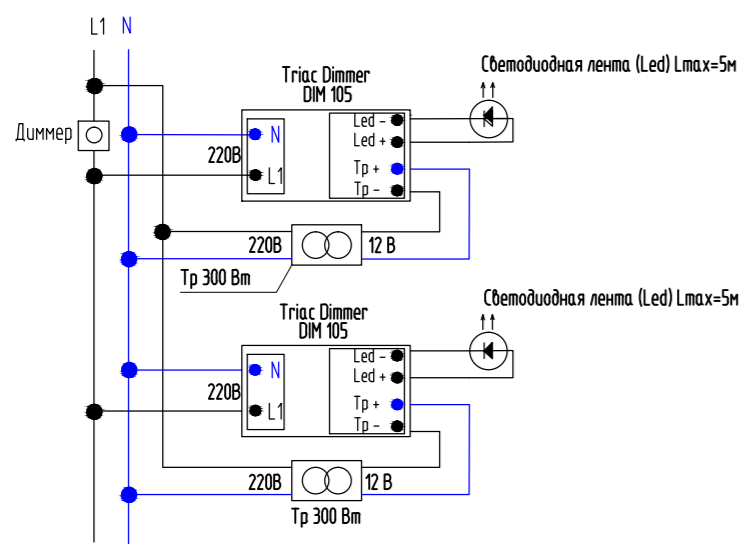
Условные обозначения

- распределительный аварийный щит настенной установки ЩА;
- распределительный щит ВРЩ;
- кабельные линии рабочего освещения, проложенные в жесткой ПВХ трубе 16 мм;
- кабельные линии аварийного освещения, проложенные в жесткой ПВХ трубе 16 мм;
- кабельные линии, проложенные в лотке металлическом 300x50 мм;
- накладной потолочный светильник TL236 QL1ECO 2x36 Вт;
- N группы выключателя;
- точечный светодиодный встраиваемый светильник Downlight d=80мм, IP44, 30Вт;
- светильник подвесной с тканевым абажуром D=800 мм, E27, 100Вт;
- светильник профильный светодиодный встраиваемый с источником света лентой светодиодной DreamLED ROYAL 30Вт (1м.);
- диаметр Legrand 400 Вт;
- выключатель 1-клавишный IP 10A 250В;
- выключатель 2-клавишный IP 10A 250В;
- датчик движения, выключение с задержкой 10минут, место установки уточнить в процессе авторского надзора;
- распаячная коробка 80x80x40 мм с клеммами Wago 4x2,5;
- спуск кабельных линий вертикально на более низкую отметку;
- подъем кабельных линий вертикально на более высокую отметку;
- светильник "Выход" аварийный, AWEX Escape&Escape Led;
- трансформатор понижающий 220/24В, 300Вт;

Примечание

1. Выключатели в помещениях установить на высоте 0,9 м от чистого пола, кроме отдельно указанных.
2. Электропроводка скрытая установки при прокладке: в перегородках и в полу из негорючих и трудносгораемых материалов - в ПВХ трубах, а также проводками с защитной оболочкой или кабелями, в соответствии с требованиями МГ СН 3.01-96 и ПУЭ.
3. Освещенность помещений выбрана в соответствии с СНиП 23-05-95.
4. Прокладку кабельных трасс освещения выполнять по потолку в жестких ПВХ трубах 16 мм.
5. Прокладку кабельных трасс аварийного освещения выполнять кабелем марки ВВГ-нг-LS 3x1,5 мм².

СХЕМА №2
Подключение диммируемой светодиодной ленты



Изм.	Кол. уч.	Лист	№ док.	Площадь	Дата
1	1	10	100	100	2019
2	1	10	100	100	2019

Исполнил	Бакишова В.С.	Сводка	Лист	Листов
		Электроразводные и электроосвещение	10	13
План рабочего и аварийного освещения (М1:100)				