

Условные обозначения:

- ТМ шкаф коммуникационный
- порт СКС
- лоток проводочный, прокладываемый за подвесным потолком
- трасса прокладки кабелей за ГКЛ
- трасса прокладки кабелей в штробе в стяжке пола
- мини-колона для организации РМ
- опуск кабельной трассы по слаботочному стояку

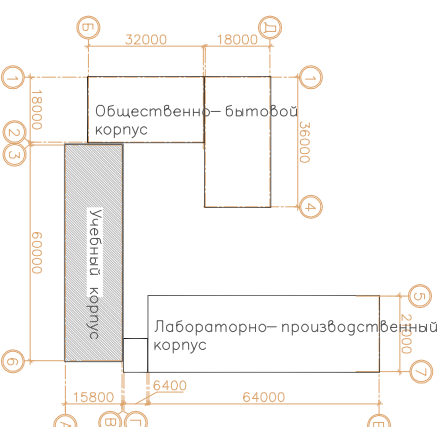
Примечание:

маркировка кабелей (см. кабельный журнал),
где П - номер ПШ,
М - порядковый номер РМ

ЭКСПЛИКАЦИЯ ПОВЕЩЕНИЙ

№ п/п	Наименование повешения	Материал	№ п/п	Наименование повешения	Материал
1	Учебный корпус, этаж 11/10/9	13/8	10	Учебный корпус, этаж 11/10/9	13/8
2	Кабельно-проводниковый лоток	13/8	11	Кабельно-проводниковый лоток	13/8
3	Кабельно-проводниковый лоток и кабельная трасса	13/8	12	Кабельно-проводниковый лоток (9 шт.)	13/8
4	Лоток проводочный, прокладываемый за подвесным потолком	13/8	13	Средства	13/8
5	Трасса прокладки кабелей в штробе в стяжке пола	13/8	14	Кабель	13/8
6	Трасса прокладки кабелей в штробе в стяжке пола	13/8	15	Кабель	13/8
7	Лоток проводочный, прокладываемый за подвесным потолком	13/8	16	Кабель	13/8
8	Лоток проводочный, прокладываемый за подвесным потолком	13/8	17	Кабель	13/8
9	Кабельно-проводниковый лоток	13/8	18	Кабель	13/8
10	Кабельно-проводниковый лоток	13/8	19	Кабель	13/8
11	Кабельно-проводниковый лоток	13/8	20	Кабель	13/8

КОМПАНОВочная СХЕМА



65-01-224-112/13.2013-ЛКС

№	Имя	Фамилия	Подпись	Дата	Статус	Лист	Листов
1	Иванов	Иван Иванович		13.08.2013	Составитель	13	14
2	Петров	Петров Александр		13.08.2013	Проверенный	13	14