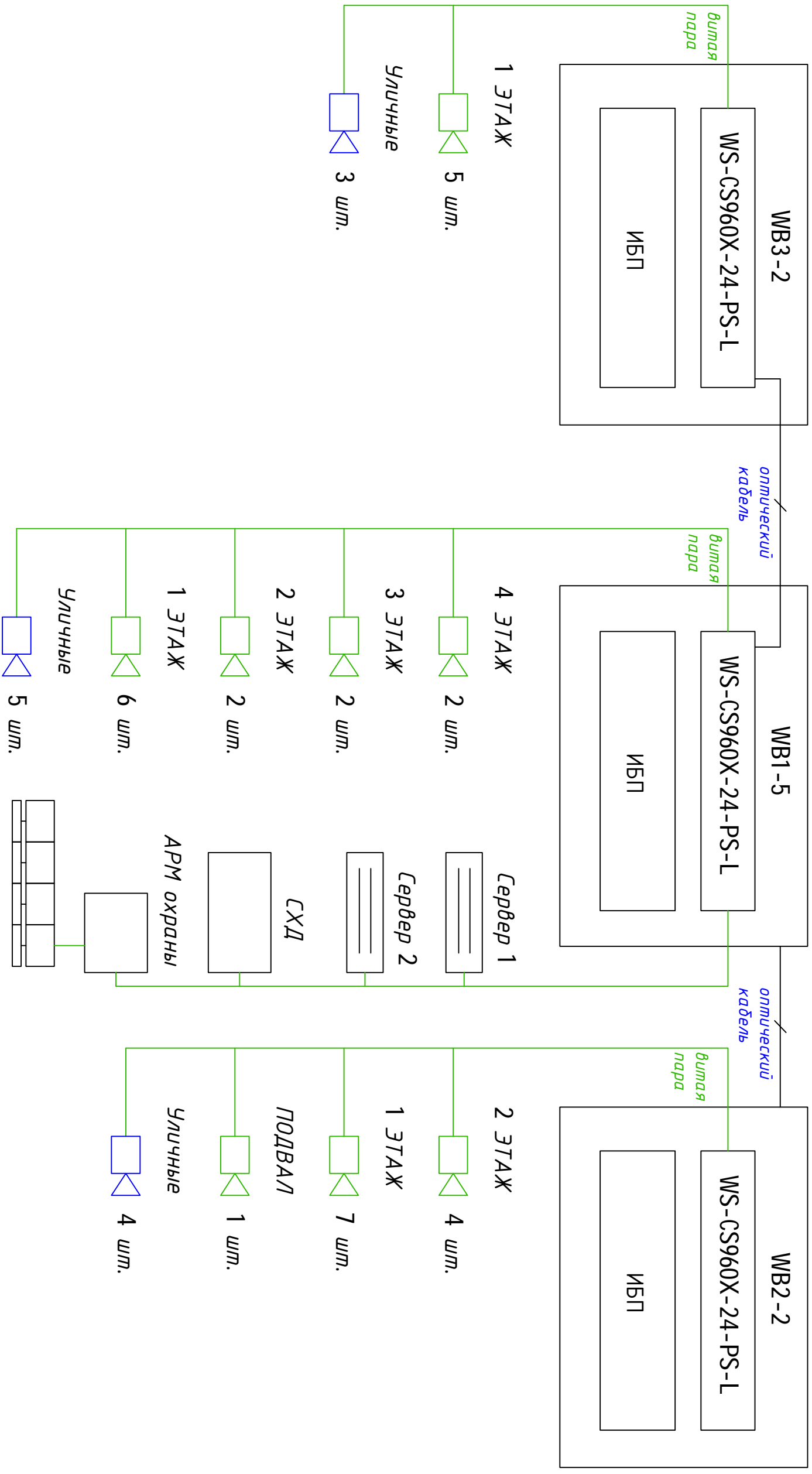


# Схема соединения оборудования видеонаблюдения

Лабораторный корпус  
ТШЗ

Учебный корпус  
ТШ1

Общественно-бытовой корпус



**Примечание:**

Схема расположения оборудования в шкафах ТШ1, ТШ2, ТШ3  
приведена в РД 65-01.224-112/13.2013-ЛКС лист 5.  
Схема расположения шкафов ТШ1, ТШ2, ТШ3 с привязками  
приведена в РД 65-01.224-112/13.2013-ЛКС лист 6.

Согласовано

Инв. № подл.	Подпись и дата	Взам.инв.№	

Изм.	Кол.уч.	Лист	№доку	Подпись	Дата

Изм. Кол.уч. Лист №доку Подпись Дата			
ТИП			
Разраб.	Семенова Е.В.		
Проверил			
Н. контр.			

ГБОУ СПО "Сахалинский строительный техникум"		
ГБОУ СПО "Сахалинский строительный техникум"	Страница	Листов
	Р	2
12		