

Проектная компания ООО "АРХОН"

Дом жилой двухквартирный 18,00x11,90

Проект 5.14-ЭМО

Альбом IV

Электроснабжение и электроосвещение.

Главный инженер проекта: Коньшин А.С.

Разработал: Широких Д.И.

г Киров
2014 г.

ВЕДОМОСТЬ РАБОЧИХ ЧЕРТЕЖЕЙ ОСНОВНОГО КОМПЛЕКТА

Лист	Наименование	Примечание
ЭМО-1	Общие данные (начало)	
ЭМО-2	Общие данные (окончание)	
ЭМО-3	План на отм. 0.00. Электроосвещение	
ЭМО-4	План на отм. 0.00. Электрооборудование	
ЭМО-5	Схема электрическая расчетная ГРЩ	
ЭМО-6	Схема электрическая расчетная ЩК1(ЩК2)	
ЭМО-7	План на отм. 0.00. Защитное заземление и уравнивание потенциалов	
ЭМО-8	План молниезащиты	

ОСНОВНЫЕ ТЕХНИКО - ЭКОНОМИЧЕСКИЕ ПОКАЗАТЕЛИ

№п/п	Наименование	Ед.изм.	Кол-во
1	Присоединяемая мощность	кВт	15.0
	Категория электроснабжения		III
	Напряжение сети	В	380/220В

ВЕДОМОСТЬ ССЫЛОЧНЫХ И ПРИЛАГАЕМЫХ МАТЕРИАЛОВ

Обозначение	Наименование	Примечание
	ССЫЛОЧНЫЕ ДОКУМЕНТЫ	
ПУЭ-2007	Правила устройства эл.установок	
СНиП 23-05-95	Естественное и искусственное освещение	
ГОСТ 21.614-88	Внутреннее электрическое освеще- ние. Условные обозначения.	
РД34.21.122-87	Инструкция по устройству молниезащиты зданий и сооружений	
	ПРИЛАГАЕМЫЕ ДОКУМЕНТЫ	
ЭМ.С1	Спецификация оборудования и материалов	

Проект выполнен в соответствии с действующими нормами, правилами и стандартами, согласно исходным данным, а также техническим условиям и требованиям, выданными органами государственного надзора, контроля и заинтересованными организациями, с учетом экологических и санитарно-гигиенических требований и предусматривает мероприятия, обеспечивающие взрывопожаробезопасность.

5.14-ЭМО						
Проект жилого дома 18.00x11.90						
Изм.	Кол.ч	Лист	№ док	Подпись	Дата	
ГИП		Коньшин				
Разработ.		Широких				
Дизайнер.						
Проверил.		Коньшин				
Н.контр.		Коньшин				
Р.ковод.		Метелева				
Дом жилой двухквартирный				Стадия	Лист	Листов
Общие данные (начало).				П	1	8
				ООО "АРХОН" proekt.kirov43@mail.ru к.п. 45-61-66		

Наружное электроснабжение

Электроснабжение жилого 2-х квартирного дома осуществляется от внешней питающей сети 380/220В.

Точка присоединения – существующая опора ВЛ-0,4кВ.

На опоре устанавливается концевая мачтовая муфта КНТп-1 4х(16-25), от которой вниз по опоре опускается кабель м. АВБШВ-4х16мм² (на высоте 3м от уровня земли на опоре кабель защитить стальным уголком 50х50х5), и далее прокладывается в траншее до ввода в здание. На всем протяжении трассы кабель защитить кирпичом. Ввод кабеля в дом осуществляется в ПНД трубах Ø63мм. Место ввода тщательно заделывается уплотнительным несгораемым составом.

Электроосвещение. Электрооборудование

В качестве главного распределительного щита (ГРЩ) принят щит т. ЩУРН с электронным счетчиком Меркурий и автоматическими выключателями на отходящих линиях, который устанавливается в котельной.

В каждой квартире устанавливается квартирный щиток, также со счетчиком, который запитывается от ГРЩ.

Освещение помещений дома осуществляется светильниками с светодиодными лампами, а также люстрами. В ванных и у входов в здание установке подлежат светильники ст. защиты IP54. Управление светильниками осуществляется местными выключателями открытой установки и герметическими выключателями, а также переключателями с 2-х мест(котельная). Групповые сети выполняются кабелем м. ВВГнг-LS-0,66кВ, проложенных в ПВХнг гофрированных трубах за подшивным потолком (к светоточкам), за перегородочными блоками, а также скрыто под штукатурку (к розеткам в капитальных стенах).

Все розеточные сети квартир подключаются через автоматические выключатели (УЗО). Розетки в комнатах квартир устанавливаются на высоте 300-500мм. В ванной комнате и на кухне розетки установить на высоте 800-1000мм (для вытяжки – на высоте 1800мм). Количество и тип розеток(и светильников), места их установки подлежат уточнению заказчиком.

В котельной устанавливается газовый котел, насосы, бойлер косвенного нагрева, а также в качестве резервного, на краткий период перерыва газоснабжения, электродкотел Скат-9, с 3-мя степенями нагрева. На период включения электродкотла, в квартирах должны быть снижены электрические нагрузки бытовых электроприемников.

Защитное заземление

Согласно ПУЭ, все металлические нетокопроводящие части, нормально не находящиеся под напряжением, но могущие попасть под него вследствие пробоя изоляции или к.з., подлежат заземлению. В щите ГРЩ монтируется РЕ-шина (шина заземления). К данной шине присоединяются, с одной стороны, третьи(пятые)заземляющие проводники силовой и осветительной сети, с другой стороны – контур наружного заземления.

Данный контур состоит из 3-х стальных уголков 50х50х5 длиной 2,5м, соединенных между собой стальной полосой 40х4мм. К данному контуру присоединяется также опуск молниезащиты.

Внутри котельной также предусматривается прокладка стальной полосы 25х4, к которой присоединяются корпуса котлов, бойлера, металлические трубы. Ответвления от полосы выполняются стальной проволокой Ø4мм (вариант –проводом ПВ сеч.4мм²)

Также к РЕ-шине присоединяется на вводе стальная труба газопровода (место ввода уточнить).

Проектом предусматривается заземление корпусов ванн в квартирах, для чего от РЕ-шин квартирных щитков за подшивным потолком прокладывается провод м. ПВ3-1х2,5мм², с последующим опуском и присоединением к корпусу ванны.

Молниезащита

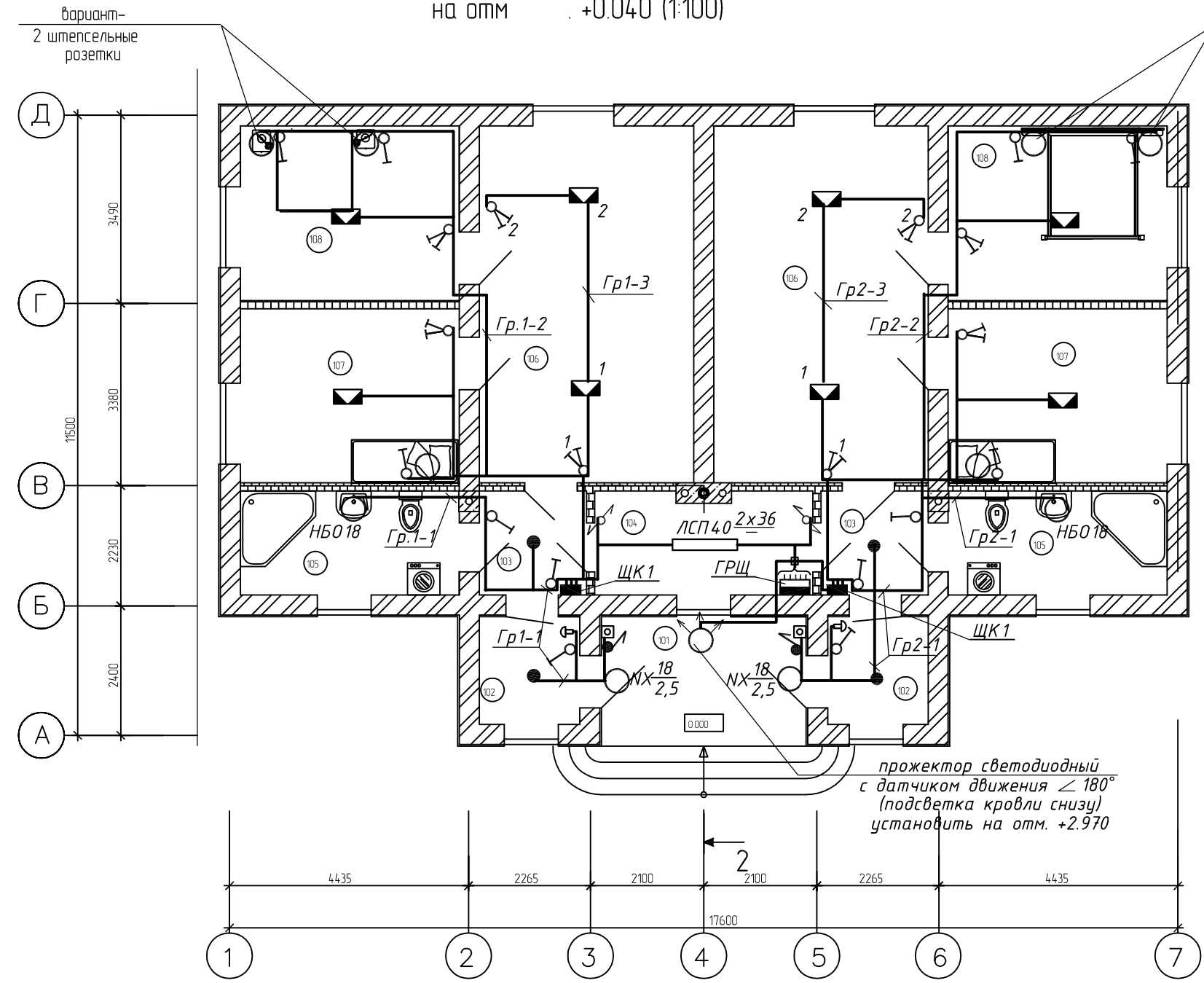
Согласно РД34.21.122 данный объект подлежит молниезащите. Проектом предусматривается прокладка по кровле стальной проволоки Ø6мм, к которой привариваются стальные колпаки дымовой трубы и вентканалов.

Токоотвод Ø 6 мм спускается по фасаду здания в землю, где присоединяется к контуру наружного заземления. нных стальной полосой 40х4.

Все соединения выполняются посредством сварки, токоотвод 2 раза покрывается битумом. В случае установки на кровле телеантенны необходимо присоединить ее к заземляющему спуску.

						5.14-ЭМО			
						Проект жилого дома 18.00х11.90			
Изм.	Кол.ч	Лист	№ док	Подпись	Дата	Дом жилой двухквартирный	Стадия	Лист	Листов
ГИП		Коньшин					П	2	8
Разработ.		Широких				Общие данные (окончание).	ООО "АРХОН" proekt.kirov43@mail.ru к.т. 45-61-66		
Дизайнер.									
Проверил.		Коньшин							
Н.контр.		Коньшин							
Р.ковод.		Метелева							

План первого этажа
на отм. +0.040 (1:100)



Экспликация помещений

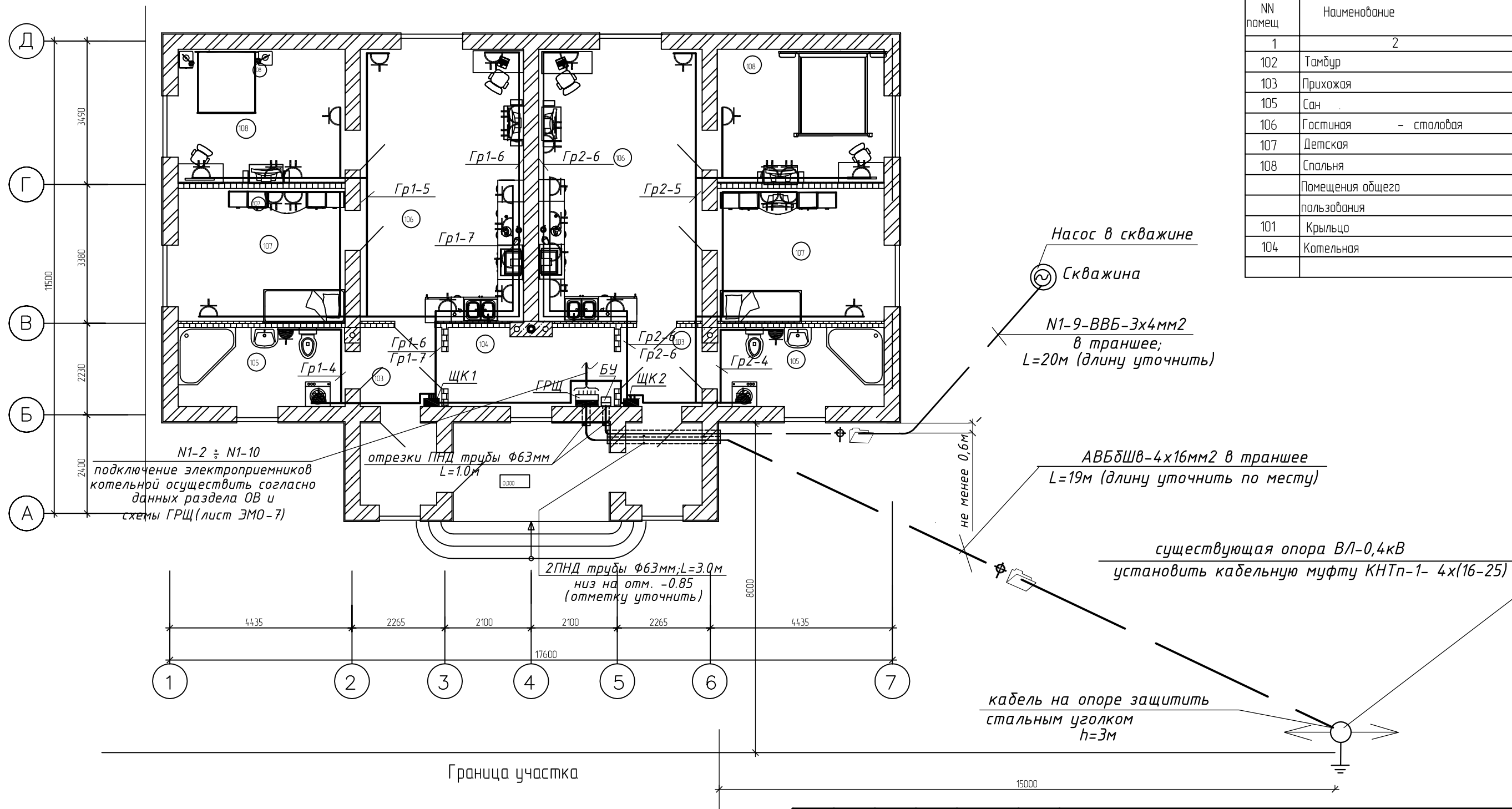
NN помещ	Наименование
1	2
102	Тамбур
103	Прихожая
105	Сан
106	Гостиная - столовая
107	Детская
108	Спальня
	Помещения общего пользования
101	Крыльцо
104	Котельная

						5.14-ЭМО			
						Проект жилого дома 18.00x11.90			
Изм.	Кол.ч	Лист	№ док	Подпись	Дата	Дом жилой двухквартирный	Стадия	Лист	Листов
ГИП		Коньшин					П	3	8
Разработ.		Широких							
Дизайнер.									
Проверил.		Коньшин							
Н.контр.		Коньшин				План на отм. 0.000 Электроосвещение	ООО "АРХОН" proekt.kirov43@mail.ru к.м. 45-61-66		
Р.ковод.		Метелева							

План первого этажа
на отм. +0.040 (1:100)

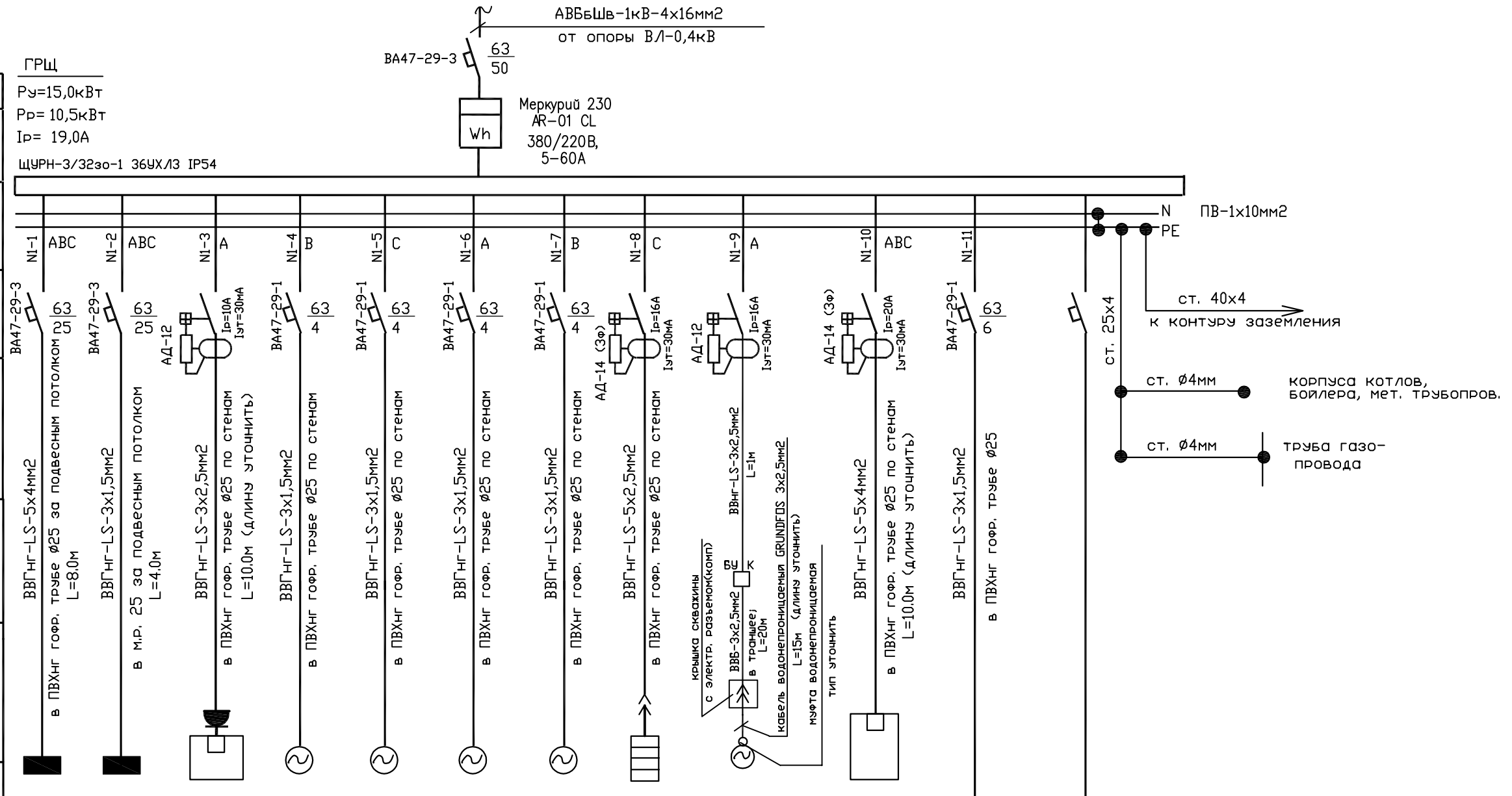
Экспликация помещений

NN помещ	Наименование
1	2
102	Тамбур
103	Прихожая
105	Сан
106	Гостиная - столовая
107	Детская
108	Спальня
	Помещения общего пользования
101	Крыльцо
104	Котельная



						5.14-ЭМО			
						Проект жилого дома 18.00x11.90			
Изм.	Кол.ч	Лист	№ док	Подпись	Дата	Дом жилой двухквартирный	Стадия	Лист	Листов
ГИП		Коньшин					П	4	8
Разработ.		Широких							
Дизайнер.									
Проверил.		Коньшин							
Н.контр.		Коньшин				План на отм. 0.000 Электрооборудование.	ООО "АРХОН" proekt.kirov43@mail.ru к.м. 45-61-66		
Р.ковод.		Метелева							

Электроприемник	Условное обозначение	Марка и сечение проводника	Пусковой аппарат	Марка и сечение проводника	Аппарат отходящей линии	Шинопровод распределительный	Данные питающей сети	
							Обозначение, тип, напряжение, Pуст, кВт I расч., А	Аппарат на вводе Тип; I ном, А; расцепитель, А
Наименование механизма	Щит квартирный NI	ВВГнг-LS-5х4мм ²	ВВГнг гофр. трубе Ø25 за подвесным потолком L=8,0м	ВВГнг-LS-5х4мм ²	ВА47-29-3	NI-1	РУ=15,0кВт Рр= 10,5кВт Iр= 19,0А ЩУРН-3/32эо-1 36УХЛ3 IP54	ГРЩ Меркурий 230 AR-01 CL 380/220В, 5-60А
	Щит квартирный NI	ВВГнг-LS-3х1,5мм ²	в м.р. 25 за подвесным потолком L=4,0м	ВВГнг-LS-3х1,5мм ²	ВА47-29-3	NI-2		
	Котел газовый	ВВГнг гофр. трубе Ø25 по стенам L=10,0м (длину уточнить)	ВВГнг-LS-3х2,5мм ²	ВВГнг гофр. трубе Ø25 по стенам L=10,0м (длину уточнить)	АД-12 Iр=10А Iут=30мА	NI-3	A	
	Насос отопления Грндфос	ВВГнг гофр. трубе Ø25 по стенам	ВВГнг-LS-3х1,5мм ²	ВВГнг гофр. трубе Ø25 по стенам	ВА47-29-1	NI-4	B	
	Насос отопления Грндфос	ВВГнг гофр. трубе Ø25 по стенам	ВВГнг-LS-3х1,5мм ²	ВВГнг гофр. трубе Ø25 по стенам	ВА47-29-1	NI-5	C	
	Насос циркуляционный	ВВГнг гофр. трубе Ø25 по стенам	ВВГнг-LS-3х1,5мм ²	ВВГнг гофр. трубе Ø25 по стенам	ВА47-29-1	NI-6	A	
	Насос горячего водоснабжения	ВВГнг гофр. трубе Ø25 по стенам	ВВГнг-LS-3х1,5мм ²	ВВГнг гофр. трубе Ø25 по стенам	ВА47-29-1	NI-7	B	
	Тэн бойлера косвенного нагрева	ВВГнг гофр. трубе Ø25 по стенам	ВВГнг-LS-5х2,5мм ²	ВВГнг гофр. трубе Ø25 по стенам	АД-14 (3Ф) Iр=16А Iут=30мА	NI-8	C	
	Насос скважинный	ВВГнг гофр. трубе Ø25 по стенам	ВВГнг-LS-3х2,5мм ²	ВВГнг-LS-3х2,5мм ² L=1м	АД-12 Iр=16А Iут=30мА	NI-9	A	
	Котел электрический	ВВГнг гофр. трубе Ø25 по стенам L=10,0м (длину уточнить)	ВВГнг-LS-5х4мм ²	ВВГнг гофр. трубе Ø25 по стенам L=10,0м (длину уточнить)	АД-14 (3Ф) Iр=20А Iут=30мА	NI-10	ABC	
	Освещение котельной и фасада дома	ВВГнг гофр. трубе Ø25	ВВГнг-LS-3х1,5мм ²	в ПВХнг гофр. трубе Ø25	ВА47-29-1	NI-11		
	Резерв							

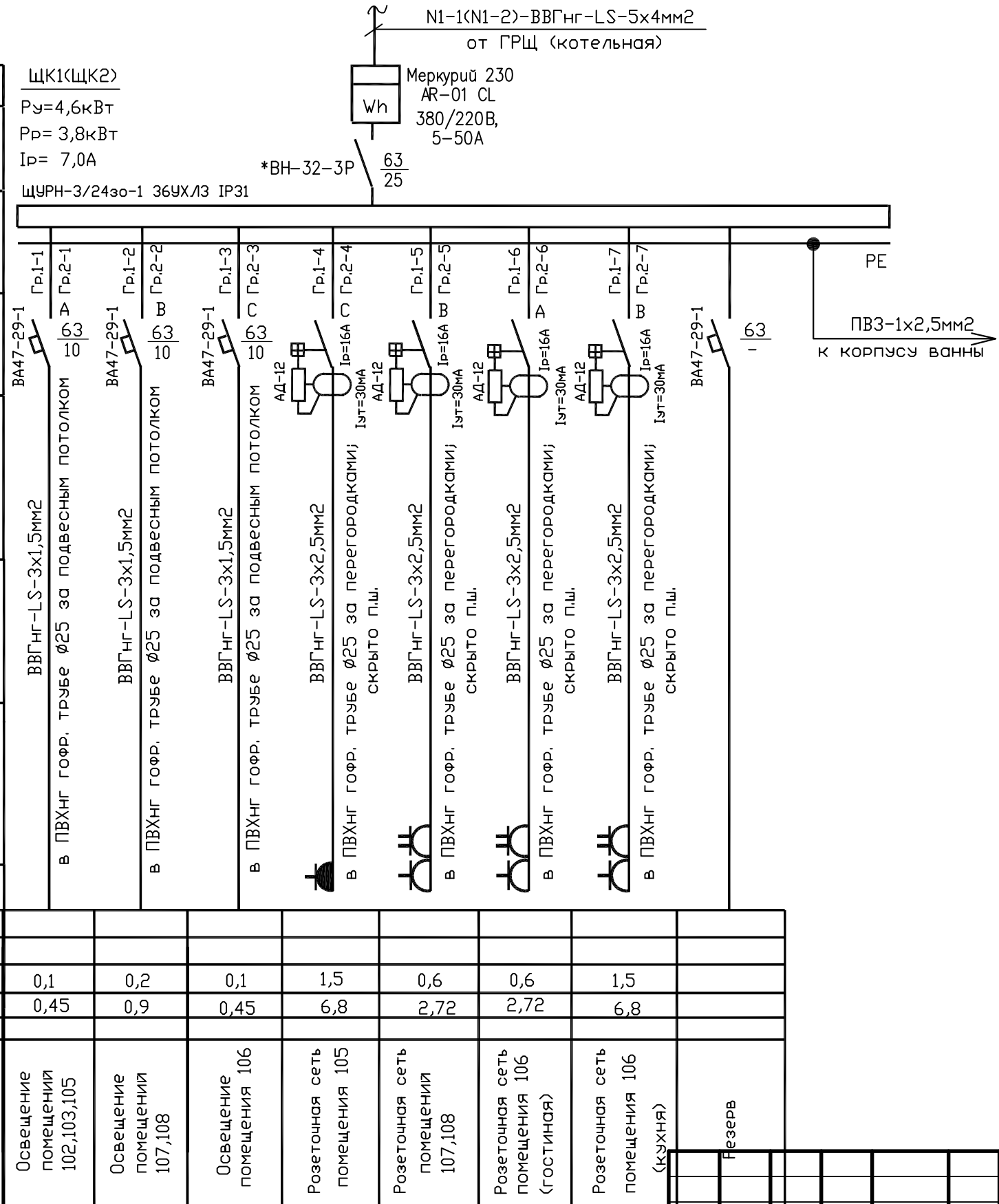


Наименование механизма	Ток, А		Наименование механизма		
	I ном.	I пуск			
	Щит квартирный NI	7,0		7,0	Щит квартирный NI
	Котел газовый	1,36		0,45	Котел газовый
Насос отопления Грндфос	0,1	0,1	Насос отопления Грндфос		
Насос отопления Грндфос	0,070	0,32	Насос отопления Грндфос		
Насос циркуляционный	0,022	0,1	Насос циркуляционный		
Насос горячего водоснабжения	4,0	6,2	Насос горячего водоснабжения		
Тэн бойлера косвенного нагрева	1,1	5,0	Тэн бойлера косвенного нагрева		
Насос скважинный	3/6/9	4,6 - 14,0	Насос скважинный		
Котел электрический	0,15	0,7	Котел электрический		
Освещение котельной и фасада дома			Освещение котельной и фасада дома		
Резерв			Резерв		

Резерв!

					5.14-ЭМО				
					Проект жилого дома 18.00x11.90				
Изм.	Кол.чч	Лист	№ док	Подпись	Дата				
ГИП				Коньшин					
Разработ.				Широких					
Дизайнер.									
Проверил.				Коньшин					
Н.контр.				Коньшин					
Р.к.вод.				Метелева					
						Дом жилой двухквартирный	Стадия	Лист	Листов
							П	5	8
						Схема электрическая расчетная ГРЩ.	ООО "АРХОИ" proekt.kirov43@mail.ru к.м. 45-61-66		

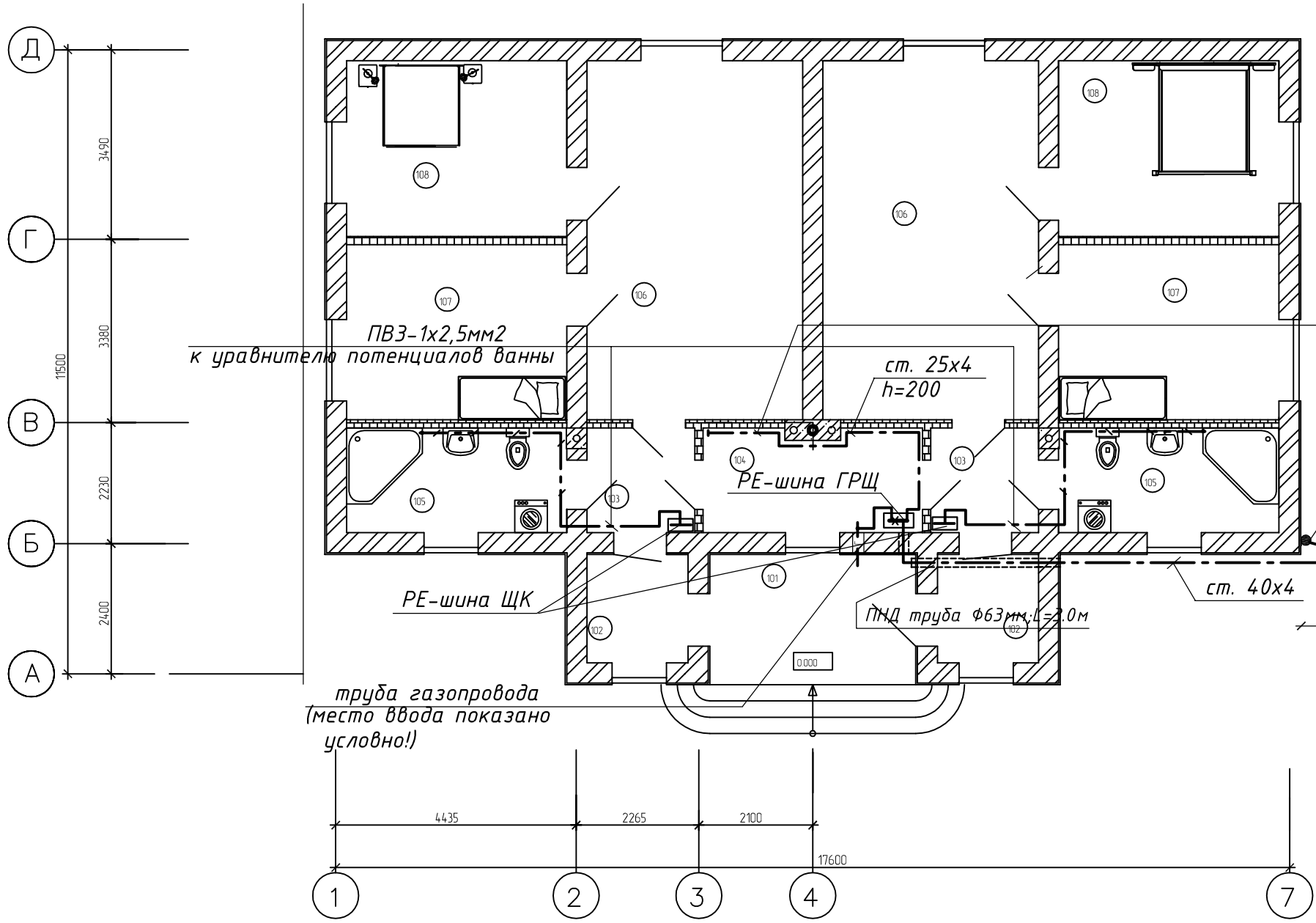
Данные питающей сети		ЩК1(ЩК2)	
Шинопровод распределительный	Аппарат на вводе	Ру=4,6кВт Рр= 3,8кВт Iр= 7,0А ЩУРН-3/24зо-1 36УХЛЗ IP31	
	Обозначение, тип, напряжение, Руст, кВт I расч.,А		
Аппарат отходящей линии	Тип; I ном.,А	ВА47-29-1 63 10	
	расцепитель или плавкая вставка		
Марка и сечение проводника	Обозначение участка сети; длина, м	ВВГнг-LS-3x1,5мм2 в ПВХнг гофр. трубе Ø25 за подвесным потолком	
Пыковой аппарат	Обозначение, Тип; I ном.,А	ВВГнг-LS-3x1,5мм2 в ПВХнг гофр. трубе Ø25 за подвесным потолком	
Марка и сечение проводника	Обозначение участка сети; длина, м	ВВГнг-LS-3x1,5мм2 в ПВХнг гофр. трубе Ø25 за подвесным потолком	
Условное обозначение	Обозначение, Тип; I ном.,А	ВВГнг-LS-3x1,5мм2 в ПВХнг гофр. трубе Ø25 за перегородками; скрывается П.ш.	
Электроприемник	Номер по плану		
	Тип		
Ток, А	P ном., кВт	0,1	0,2
	I ном.	0,45	0,9
Наименование механизма	I пуск		



*- 2-й вариант- без вводного рубильника ВН-32

5.14-ЭМО					
Проект жилого дома 18.00x11.90					
Изм.	Кол.чч	Лист	№ док	Подпись	Дата
ГИП		Коньшин			
Разработ.		Широких			
Дизайнер.					
Проверил.		Коньшин			
Н.контр.		Коньшин			
Р.ковод.		Метелева			
Дом жилой двухквартирный			Стадия	Лист	Листов
			П	6	8
Схема электрическая расчетная ЩК1(ЩК1), ЩК1(ЩК2).			ООО "АРХОН" proekt.kirov43@mail.ru к.м. 45-61-66		

План первого этажа
на отм. +0.040 (1:100)



к полосе 25x4 присоединить корпуса котлов, бойлера, водонагревателя
металлические трубопроводы (см. обвязку котельной),
трубу газопровода на вводе в здание

ст. Ф 6мм
опуск молниезащиты

ст. 40x4
L=3.0м

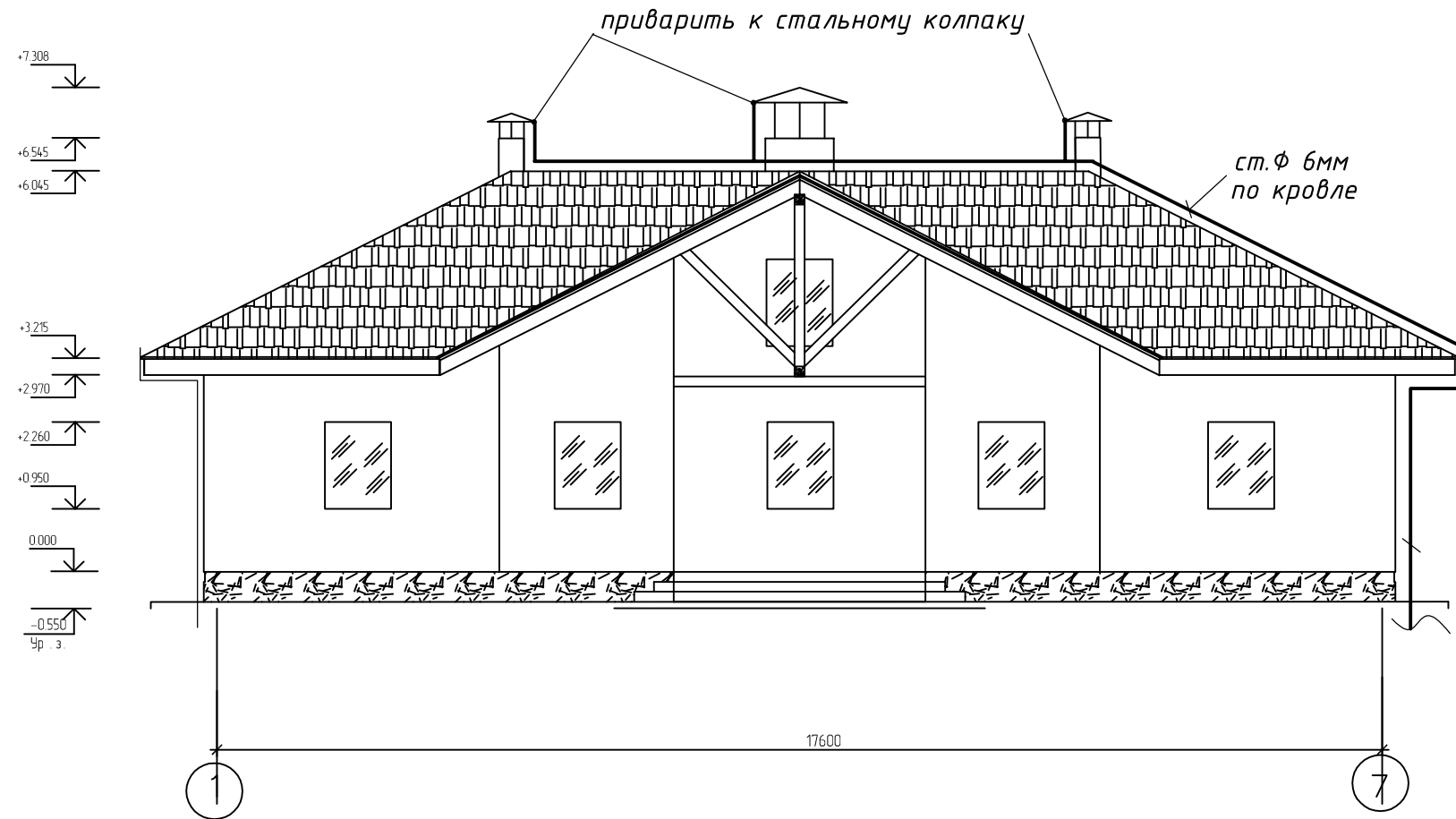
ст. 50x50x5
L=2.5м

Экспликация помещений

NN помещ	Наименование
1	2
102	Тамбур
103	Прихожая
105	Сан
106	Гостиная - столовая
107	Детская
108	Спальня
	Помещения общего пользования
101	Крыльцо
104	Котельная

						5.14-ЭМО			
						Проект жилого дома 18.00x11.90			
Изм.	Кол.ч	Лист	№ док	Подпись	Дата	Дом жилой двухквартирный	Стадия	Лист	Листов
ГИП		Коньшин					П	7	8
Разработ.		Широких							
Дизайнер.									
Проверил.		Коньшин							
Н.контр.		Коньшин				План на отм. 0.000 Защитное заземление и уравнивание потенциалов.	ООО "АРХОН" proekt.kirov43@mail.ru к.т. 45-61-66		
Р.ковод.		Метелева							

Фасад 1-7
(1:100)



присоединить к контуру заземления дома (см. лист ЭМО-7)

						5.14-ЭМО			
						Проект жилого дома 18.00x11.90			
Изм.	Кол.ч	Лист	№ док	Подпись	Дата	Дом жилой двухквартирный	Стадия	Лист	Листов
ГИП		Коньшин					П	8	8
Разработ.		Широких							
Дизайнер.									
Проверил.		Коньшин							
Н.контр.		Коньшин				План молниезащиты	ООО "АРХОН" proekt.kirov43@mail.ru к.т. 45-61-66		
Р.ковод.		Метелева							

Позиция	Наименование и техническая характеристика	Тип, марка	Код оборудования, изделия, материала	Завод-изготовитель	Ед. изм.	Квартира N1	Квартира N2	Примечание
	Электрооборудование. Электроосвещение							
ГРЩ	Щит силовой с вводным автоматом ВА24-29,3ф. с I _p =50А, на группах: автоматические выключатели с дифференциальной защитой и защитой от сверхтока т. АД-12(1ф) с I _{ут} =30мА; с I _{расц} =10А- 1шт., 16А- 1шт.; АД-14(3ф), 16А-1шт, 20А-1шт автоматы ВА47-29-1, с I _{расц} =4А-4шт. 6А-1шт; ВА47-29-3 I _{расц} =25А-2шт в комплекте со счетчиком Меркурий 230AR-01 CL 380/220В 5-60А; настенной установки, система заземления -TN-C-S;	ЩУРН-3/32зо-1 36УХЛ3 IP54			комп	1		
ЩК1, ЩК2	Щит силовой , с вводным мини-рубильником ВН32-3Р, 25А (установлен после счетчика) на группах - автоматические выкл-ли ВА47-29-1 I _p =10А-3шт; АД-12, I _{ут} =30мА, 16А-4шт в комплекте со счетчиком Меркурий 230AR-01 CL 380/220В 5-60А; настенной установки, система заземления -TN-S;	ЩУРН-3/24зо-1 36УХЛ3 IP31						
	Светильник ст. защиты IP54 для люминесцентных ламп	ЛСП40 2x36			шт	1		котельная
	Светильник ст. защиты IP54 для л.н. (КЛЛ)	НБ018x60(26)			шт	1	1	тип и кол-во уточнить заказчиком
	То же, наружной установки	NXx60			шт	1	1	
	Колодка клеммная на 2 клеммы	Св-2-2,5/Св-3-2,5			шт	8	8	
	Розетка штепсельная 2-х полюсная с 3-м заземляющим контактом с защитными шторками 16А, 220В скр. уст / То же, сдвоенная	торговая сеть			шт	2/10	2/10	
	Розетка штепсельная 2-х полюсная с 3-м заземляющим контактом с защитной крышкой скр. уст. 16А, 220В	торговая сеть			шт	3	2	
	Выключатель однополюсный 10А, 220В скрытой установки	ВС16-131			шт	5	5	
	То же, сдвоенный	2ВС 56-232			шт	4	4	
	Выключатель однополюсный 10А, 220В открытой установки герметический с сальниковым вводом, поворотный	A16-008			шт	1	1	

						5.14-ЭМО.С1			
						Проект жилого дома 18.00x11.90			
Изм.	Кол.ч	Лист	№ док	Подпись	Дата	Дом жилой двухквартирный	Стадия	Лист	Листов
ГИП		Коньшин					П	1	2
Разработ.		Широких							
Дизайнер.									
Проверил.		Коньшин				Спецификация оборудования и материалов.	ООО "АРХОН" proekt.kirov43@mail.ru к.м. 45-61-66		
Н.контр.		Коньшин							
Р.ковод.		Метелева							

