

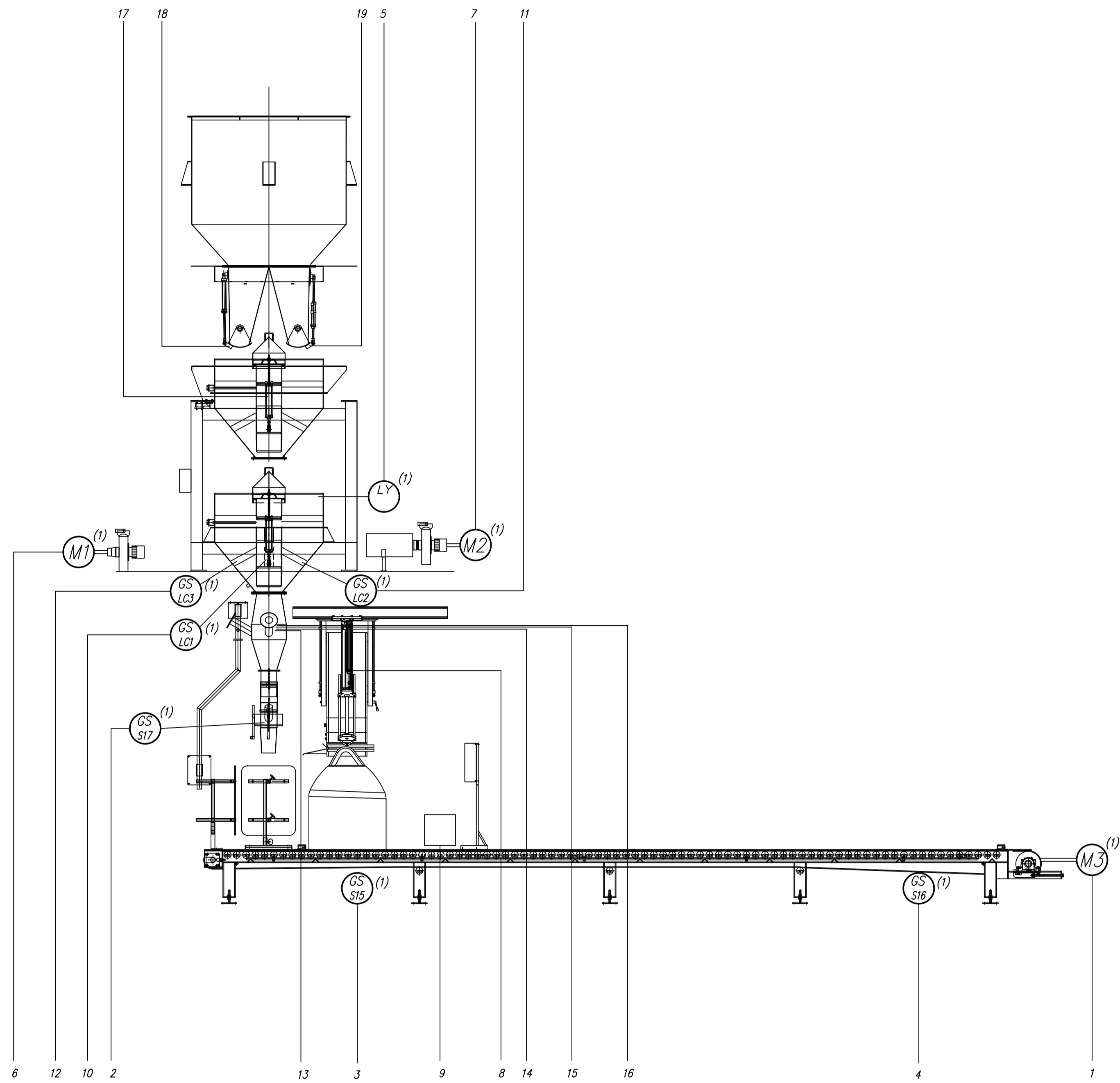
Условные обозначения

| Обозначение | Наименование   |
|-------------|--|
| (1)         | Аппаратура комплекта проектной документации марки "ЭМ" |
| (2)         | Аппаратура комплекта проектной документации марки "ТХ" |

Условные обозначения приборов и средств автоматизации даны по ГОСТ 21.404-85.

| № п/п | Обозначение | Наименование                             | Масштаб |
|-------|-------------|--|---------|
| 1     | ШУ1         | Местное управление компрессорами лас 110 | 1:1     |
| 2     | ШУ2         | Блок управления компрессорами лас 110    | 1:1     |
| 3     | ШУ3         | Блок управления компрессорами лас 110    | 1:1     |
| 4     | ШУ4         | Блок управления компрессорами лас 110    | 1:1     |
| 5     | ШУ5         | Блок управления компрессорами лас 110    | 1:1     |
| 6     | ШУ6         | Блок управления компрессорами лас 110    | 1:1     |
| 7     | ШУ7         | Блок управления компрессорами лас 110    | 1:1     |
| 8     | ШУ8         | Блок управления компрессорами лас 110    | 1:1     |
| 9     | ШУ9         | Блок управления компрессорами лас 110    | 1:1     |
| 10    | ШУ10        | Блок управления компрессорами лас 110    | 1:1     |
| 11    | ШУ11        | Блок управления компрессорами лас 110    | 1:1     |
| 12    | ШУ12        | Блок управления компрессорами лас 110    | 1:1     |
| 13    | ШУ13        | Блок управления компрессорами лас 110    | 1:1     |
| 14    | ШУ14        | Блок управления компрессорами лас 110    | 1:1     |
| 15    | ШУ15        | Блок управления компрессорами лас 110    | 1:1     |
| 16    | ШУ16        | Блок управления компрессорами лас 110    | 1:1     |
| 17    | ШУ17        | Блок управления компрессорами лас 110    | 1:1     |
| 18    | ШУ18        | Блок управления компрессорами лас 110    | 1:1     |
| 19    | ШУ19        | Блок управления компрессорами лас 110    | 1:1     |
| 20    | ШУ20        | Блок управления компрессорами лас 110    | 1:1     |
| 21    | ШУ21        | Блок управления компрессорами лас 110    | 1:1     |
| 22    | ШУ22        | Блок управления компрессорами лас 110    | 1:1     |
| 23    | ШУ23        | Блок управления компрессорами лас 110    | 1:1     |
| 24    | ШУ24        | Блок управления компрессорами лас 110    | 1:1     |
| 25    | ШУ25        | Блок управления компрессорами лас 110    | 1:1     |
| 26    | ШУ26        | Блок управления компрессорами лас 110    | 1:1     |
| 27    | ШУ27        | Блок управления компрессорами лас 110    | 1:1     |
| 28    | ШУ28        | Блок управления компрессорами лас 110    | 1:1     |
| 29    | ШУ29        | Блок управления компрессорами лас 110    | 1:1     |

|             |     |      |     |      |      |
|-------------|-----|------|-----|------|------|
| Имя         | Имя | Лист | Имя | Лист | Дата |
| Разработчик |     |      |     |      |      |
| Проверка    |     |      |     |      |      |
| Нач. отдела |     |      |     |      |      |
| Зам. ГИВ    |     |      |     |      |      |



Условные обозначения

| Обозначение | Наименование  |
|-------------|---|
| (1)         | Аппаратура, поставляемая комплектно со станцией дозирования |
| (2)         | Аппаратура комплекта проектной документации марки "ТХ"      |

| Параметр<br>Тип прибора        | 1                              | 2                                      | 3   | 4   | 5                 | 6   | 7                      | 8                                | 9                               | 10                   | 11              | 12                     | 13                  | 14                         | 15                         | 16                         | 17                           | 18                             | 19  |                                 |   |                                  |                                  |
|--------------------------------|--------------------------------|--|---|---|-------------------|---|------------------------|----------------------------------|---------------------------------|----------------------|-----------------|------------------------|---------------------|----------------------------|----------------------------|----------------------------|------------------------------|--------------------------------|---|---------------------------------|---|----------------------------------|----------------------------------|
| Управление конвейером<br>L0001 | Управление конвейером<br>L0001 | Положение<br>Фотодатчик начала раздува | Положение<br>Фотодатчик остановки конвейера | Положение<br>Фотодатчик остановки конвейера | Запуск наполнения | Уровень<br>Переключатель предельного уровня | Управление э/д раздува | Управление э/д фильтра аспирации | Управление стартовой/остановкой | Управление принтером | Последний мешок | Сборка шихты выдувания | Аварийная остановка | Выдувание<br>Тензодатчик 1 | Выдувание<br>Тензодатчик 2 | Выдувание<br>Тензодатчик 3 | Управление<br>Клапан раздува | Управление<br>Клапан аспирации | Управление<br>Клапан функциональной аспирации | Управление<br>Запуск наполнения | Управление<br>Разгрузка выдувающего бункера | Управление<br>Грубое газирование | Управление<br>Тонкое газирование |
| Щиты по месту                  | HS S25<br>H S9                 |  |   |   | H S14             | H S13                                       |                        | HS S18<br>A2(1)                  |                                 |                      |                 | H S5<br>H S6           |                     | A5                         |                            |                            | A4(1)                        |                                |   |                                 |   | A3(1)                            |                                  |
| Щит                            | HS S10 (1)                     |  |   |   |                   | H S7 (1)                                    | H S8 (1)               |                                  | HS S12 (1)                      | H S23 (1)            |                 |                        |                     |                            |                            |                            |                              |                                |   |                                 |   | A1(1)                            |                                  |
| Мод Bus                        |                                |  |   |   |                   |   |                        |                                  |                                 |                      |                 |                        |                     |                            |                            |                            |                              |                                |   |                                 |   |                                  |                                  |
| Шит<br>контрактера<br>ЦКС      | A1<br>EI 200M<br>DI            |  |   |   |                   |   |                        |                                  |                                 |                      |                 |                        |                     |                            |                            |                            |                              |                                |   |                                 |   |                                  |                                  |

| Изм         | Колуч | Лист | № док | Подп | Дата | талия | Лист | Листов |
|-------------|-------|------|-------|------|------|-------|------|--------|
| Разработал  |       |      |       |      |      |       | P    | 3      |
| Проверил    |       |      |       |      |      |       |      |        |
| Н. контроль |       |      |       |      |      |       |      |        |
| Нач. отдела |       |      |       |      |      |       |      |        |
| Зак. ГИПа   |       |      |       |      |      |       |      |        |

| Поз обозначение                       | Наименование                                   | Код | Примечание     |
|---------------------------------------|--|-----|----------------|
| <i>По месту</i>                       |  |     |                |
| 42а                                   | Бесконтактный выключатель ВБИ-М30-76К1252-Л    | 1   |                |
| 42SB1...42SB4                         | Кнопочный пост                                 | 4   |                |
| 42SQ1...42SQ12                        | Выключатель концевой ВП16Е23Е231-55 V2-3       | 12  |                |
| 42HA1...42HA4                         | Резун переменного тока РВП-220                 | 4   |                |
| 43а1, 43а2                            | Тензодатчик                                    | 2   | Комплект ВК-1М |
| 43а3                                  | Датчик скорости                                | 1   | Комплект ВК-1М |
| 43СК                                  | Коробка соединительная                         | 1   |                |
| <i>Щит управления конвейером ЦУК7</i> |  |     |                |
| 42A1                                  | LOGO!230RC 6ED1052-1FB00-0BA5                  | 1   |                |
| 42D1...42D6                           | Диод КД209Б                                    | 6   |                |
| 42К1                                  | Реле промежуточное РЭК 77/3 с PPM 77/3 ~220В   | 1   |                |
| 42SF, 42SF1...42SF3                   | Выключатель автоматический ВА47-29 1А          | 4   |                |
| 42SA1                                 | Переключатель 4010-51-U-R014                   | 1   |                |
| 42SB, 42SB5, 42SB7, 42SB8             | Кнопка SB-7 "Пуск" зеленый                     | 4   |                |
| 42SB6                                 | Кнопка SB-7 "Стоп" красный                     | 1   |                |
| 42HL1...42HL5                         | Индикатор светосигнальный AD-22DS ~230 красный | 5   |                |
| 42HL6                                 | Индикатор светосигнальный AD-22DS ~230 зеленый | 1   |                |
| 42HL                                  | Индикатор светосигнальный AD-22DS ~230 желтый  | 1   |                |
| 42XS                                  | Розетка P4p10-3-0П Арт.MRD10-16                | 1   |                |
| 43к1                                  | Тензоизмеритель "Микросим"                     | 1   | Комплект ВК-1М |

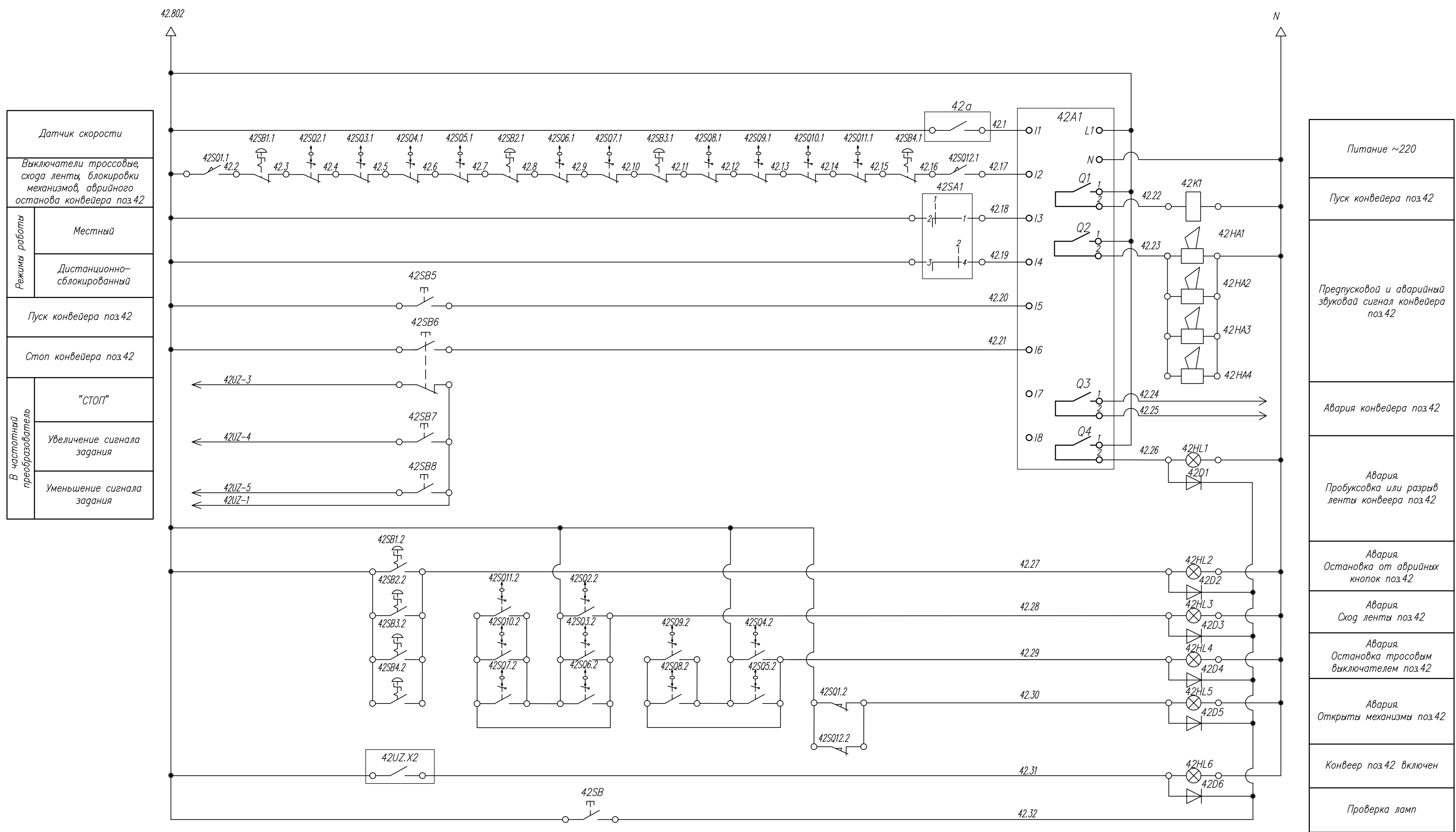


Схема подключения бесконтактного выключателя ВБИ-М30-76К1252-Л поз.42а

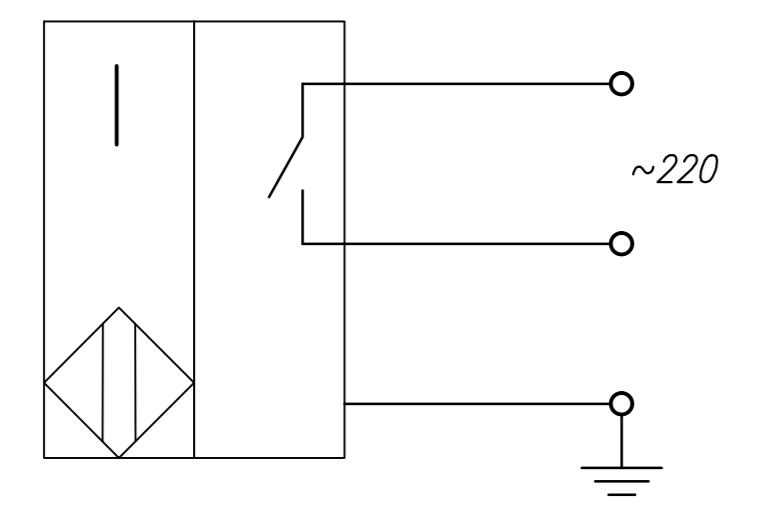
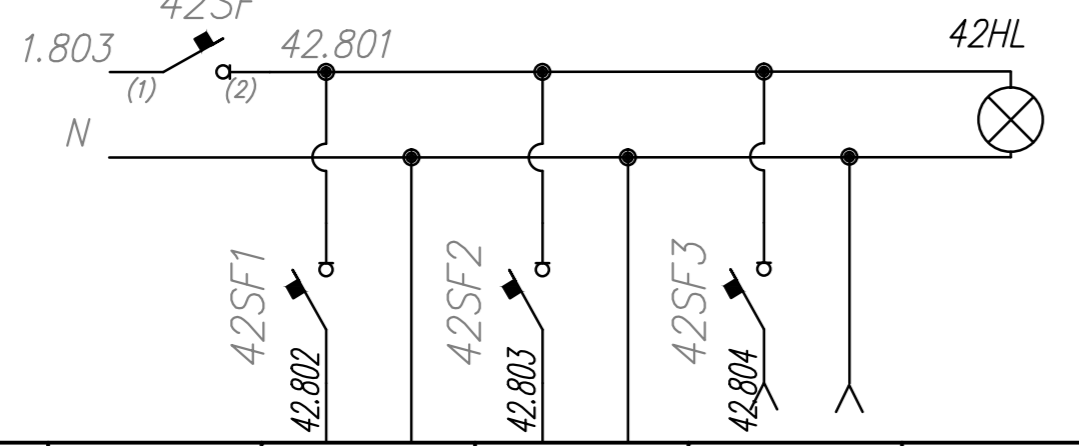


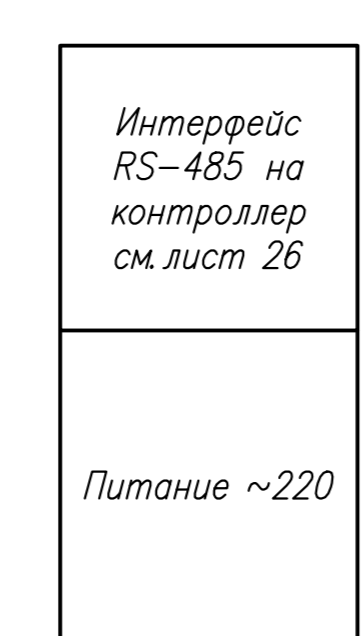
Диаграмма заманки контактов переключателя 42SA1

| Контакты     | Положение рукоятки |   |        |
|--------------|--------------------|---|--------|
|              | 1                  | 0 | 2      |
| 1-2          | Х                  | Х | Х      |
| 3-4          | Х                  | Х | Х      |
| Режим работы | Местн.             | 0 | Сблук. |

Схема электрическая принципиальная питания



| Позиция            | Тип                | Напряжение | Мощность, ВА | Место установки |
|--------------------|--------------------|------------|--------------|-----------------|
| 42A1               | LOGO               | 220 В      | 180          | ЩУК7            |
| 43к1               | Микросим           | 220 В      | 50           |                 |
| 42XS               | Розетка P4p10-3-0П | 220 В      | 100          |                 |
| Наличие напряжения |                    | 220 В      | 10           |                 |



| Конт. | Цель |
|-------|------|
| 6     | A    |
| 7     | B    |
| 8     | SG   |
| 9     | +V   |

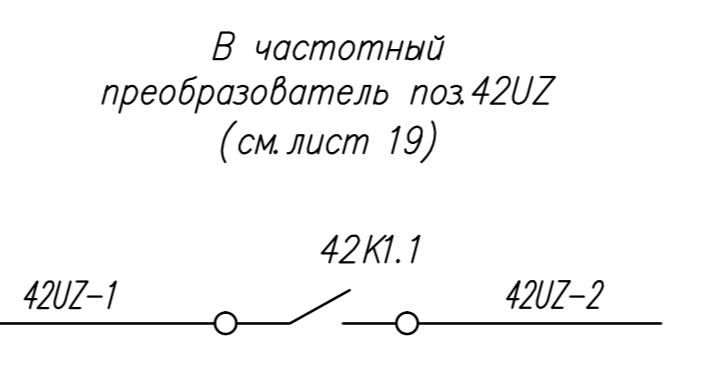
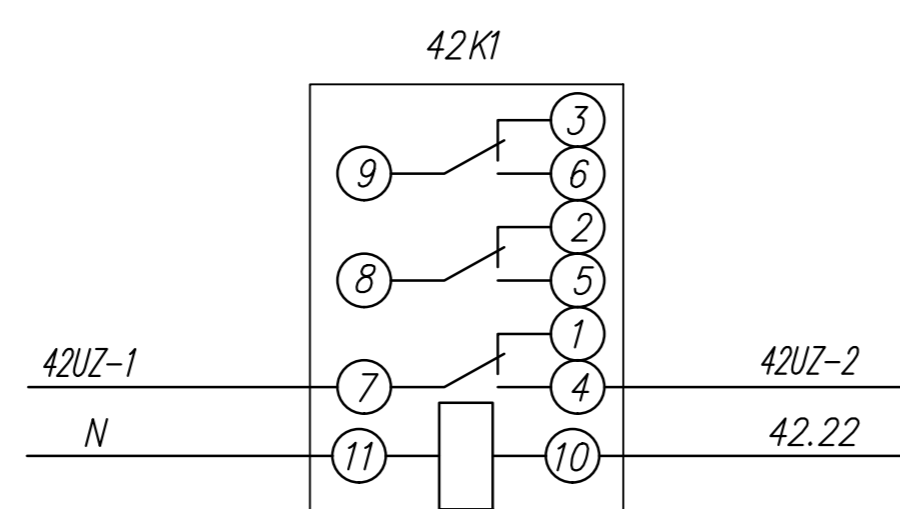
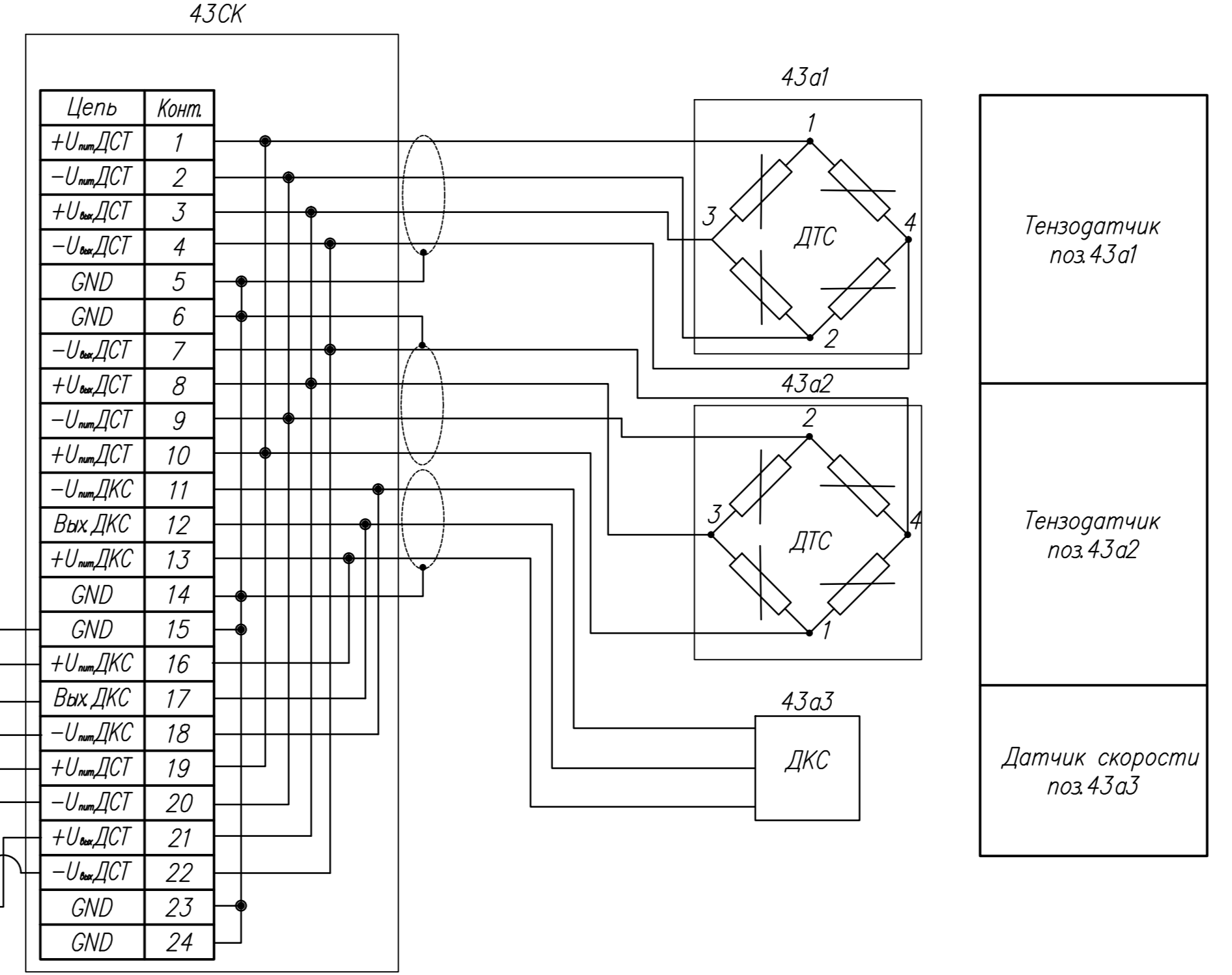
| Конт. | Цель |
|-------|------|
| 1     | ~220 |
| 2     | ~220 |
| 3     | ~220 |
| 4     | ~220 |

| Цель  | Конт. |
|-------|-------|
| +E    | 1     |
| GND   | 2     |
| FRQ1B | 3     |
| FRQ1A | 4     |

| Цель | Конт. |
|------|-------|
| -E   | 1     |
| +E   | 2     |
| -ES  | 3     |
| +ES  | 4     |
| -SIG | 5     |
| +SIG | 6     |
| GND  | 7     |



| Изм.        | Колуч. | Лист | № док. | Погр. | Дата | Стадия | Лист | Листов |
|-------------|--------|------|--------|-------|------|--------|------|--------|
|             |        |      |        |       |      | Р      | 18   |        |
| Разработал  |        |      |        |       |      |        |      |        |
| Проверил    |        |      |        |       |      |        |      |        |
| Н.Контроль  |        |      |        |       |      |        |      |        |
| Нач. отдела |        |      |        |       |      |        |      |        |
| Зам. ГИПа   |        |      |        |       |      |        |      |        |

