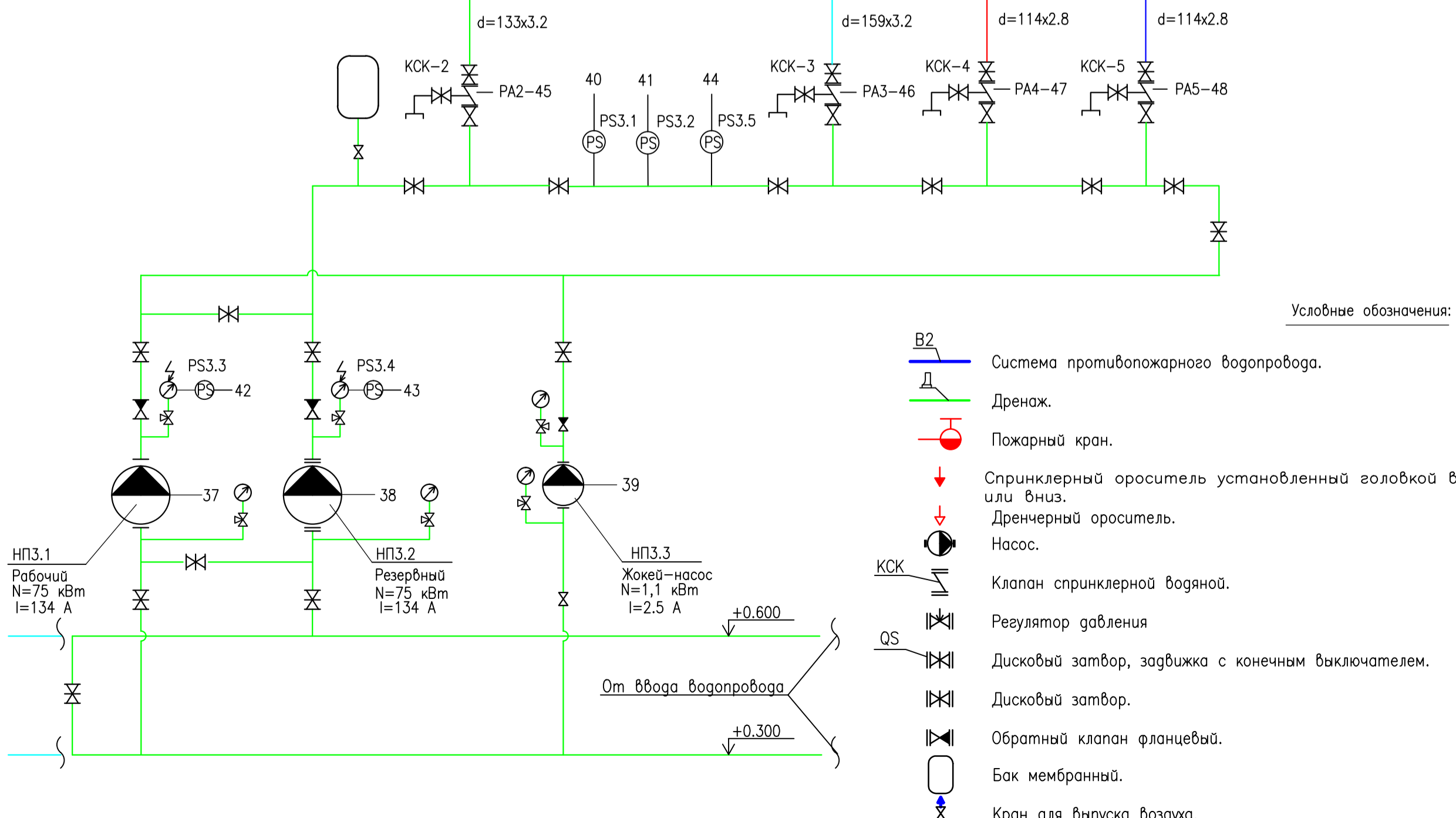
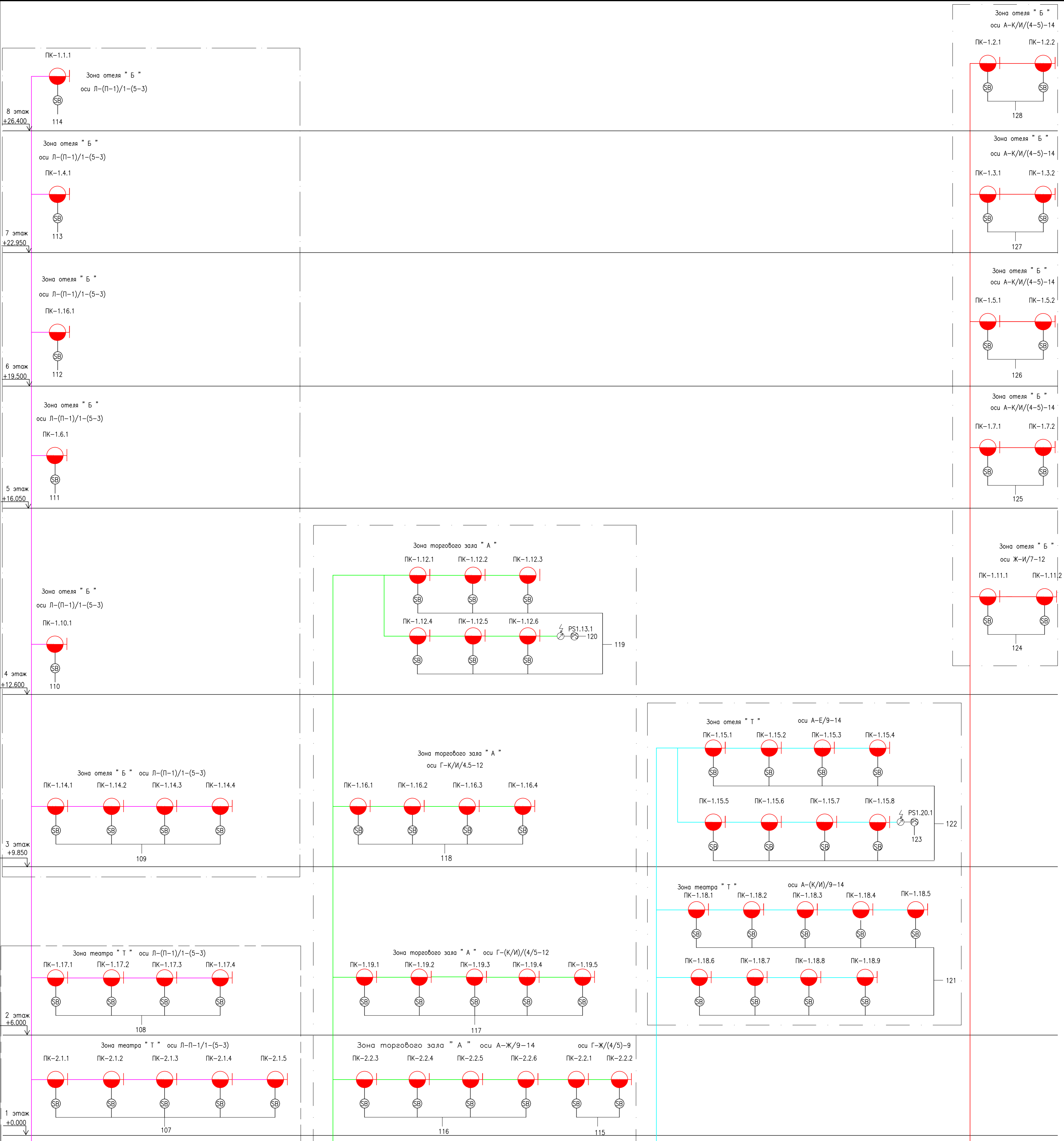


Поз.	Тип, марка	Наименование	Кол.	Поставщик
PS1.1...PS1.4	DM2010Ф	Электроконтактный манометр сигнализирующий, исп.VI, диапазон 0...10 кг/кв.см (с магнитным поджатием контактов)	4	
PS2.1...PS2.2	DM2010Ф	Электроконтактный манометр сигнализирующий, исп.VI, диапазон 0...6 кг/кв.см (с магнитным поджатием контактов)	2	
PS3.1...PS3.4	DM2010Ф	Электроконтактный манометр сигнализирующий, исп.VI, диапазон 0...10 кг/кв.см (с магнитным поджатием контактов)	4	
PS2.1...PS2.2	DM2010Ф	Электроконтактный манометр сигнализирующий, исп.VI, диапазон 0...4 кг/кв.см (с магнитным поджатием контактов)	2	
ШАК-1	проект АУПТ-55	Шкаф аппаратуры коммутации, IP54, исполнение: ПН/22/3/0 + ПН/22/3/Р+Жокей/1.1/3/0+ПУ/АВР	1	000 "Группа Могуль"
ШАК-2	проект АУПТ-56	Шкаф аппаратуры коммутации, IP54, исполнение: ПН/3.0/3/0 + ПН/3.0/3/Р+ПУ/АВР	1	000 "Группа Могуль"
ШАК-3	проект АУПТ-57	Шкаф аппаратуры коммутации, IP54, исполнение: ПН/75/3/0 + ПН/75/3/Р+Жокей/1.1/3/0+ПУ/АВР/+ПУ/АВР/+ПУ/АВР	1	000 "Группа Могуль"
ШАК-4	проект АУПТ-58	Шкаф аппаратуры коммутации, IP54, исполнение: ПН/11.0/3/0+ПН/11.0/3/0+ПУ/АВР+ПУ/АВР	1	000 "Группа Могуль"
PS1.5 PS3.5	PS10-1А	Сигнализатор давления, с 1П контактом диапазон 0,3-1,4 кг/кв.см	2	учтено в спец. ПП
РА1...РА5	PS10-1А	Сигнализатор давления, с 1П контактом	5	учтено в спец. ПП
ПУ1, 2, 4, 6, 8, 9	АВВ0 634.211.021	Прибор управления, исполнение 10	7	000 "Пиквамо-Т"
ПУ5, 7	АВВ0 634.211.021	Прибор управления, исполнение 5	2	000 "Пиквамо-Т"
СПЖ	VSR-F	Сигнализатор потока жидкости	32	учтено в спец. ПП
YA1...YA33	EV220B	Клапан соленоидный с электроприводом ~230В, Н.З.	33	учтено в спец. ПП
QS1...QS21		Датчик положения задвижки (комплект с задвижкой)	21	учтено в спец. ПП
SB	АВВ	Кнопочный пост одноштыфтовый, с красным толкателем без надписи, с 1 н.з. контактом, МЕР1-1005	100	000 "Группа Могуль"

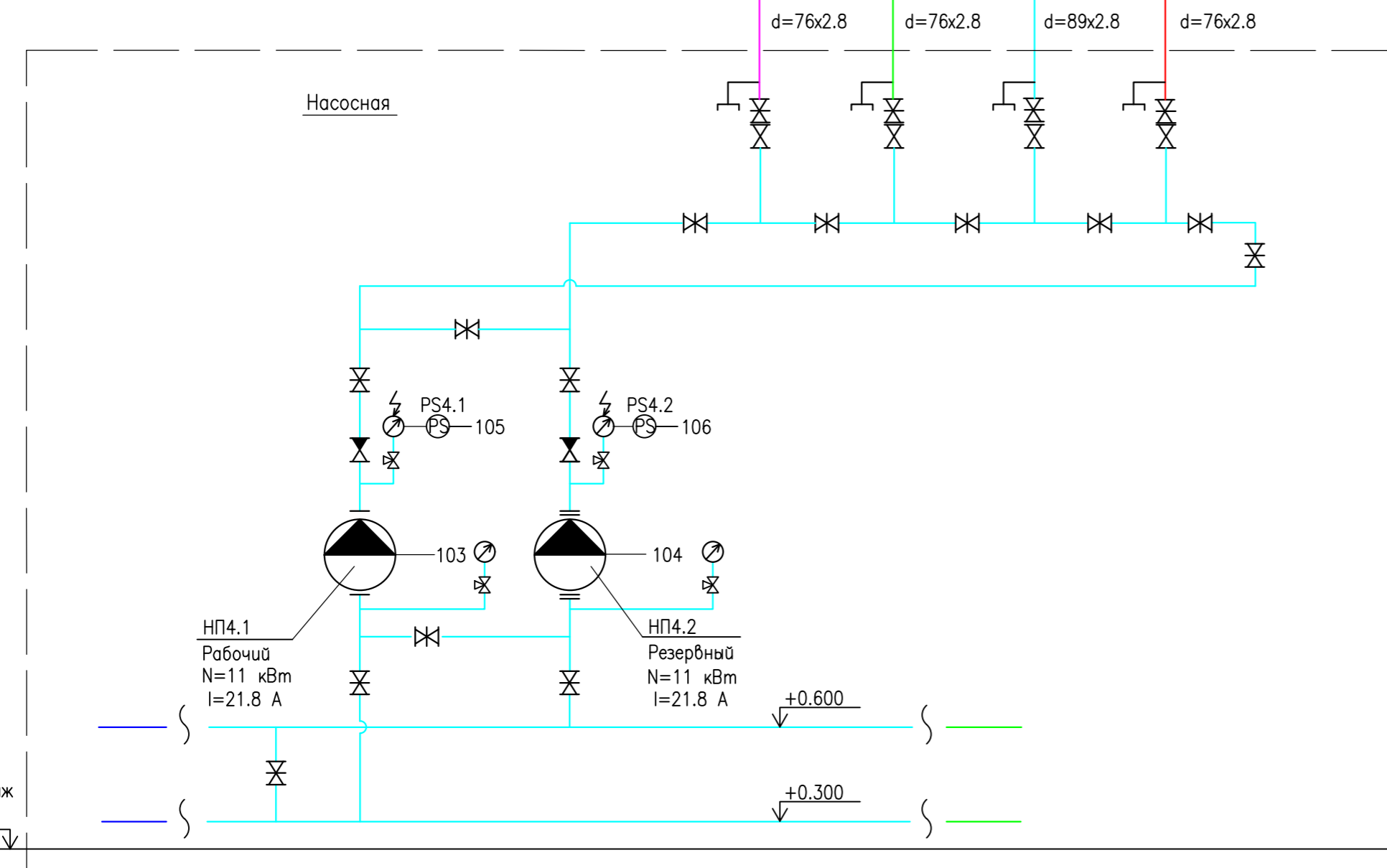


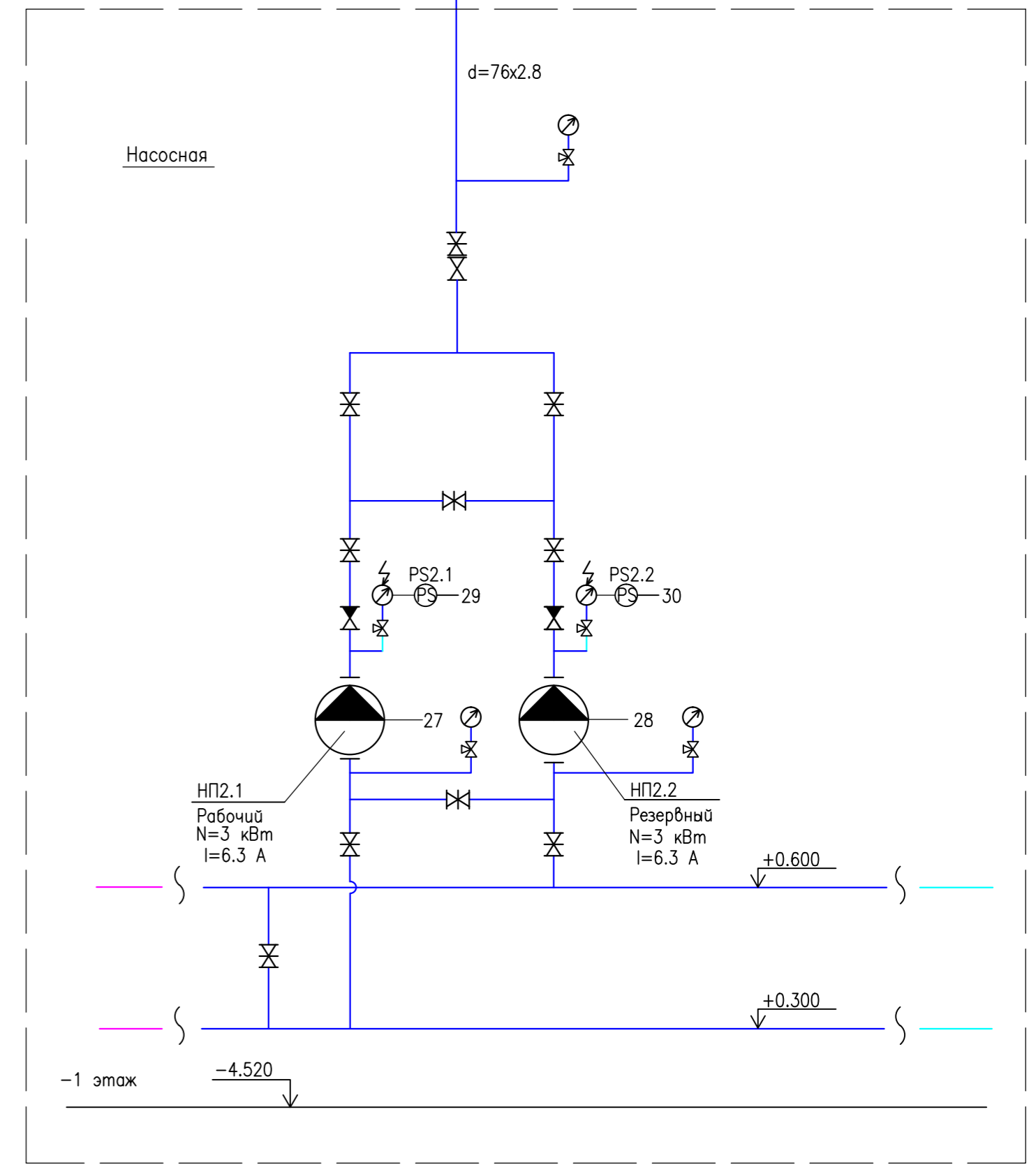
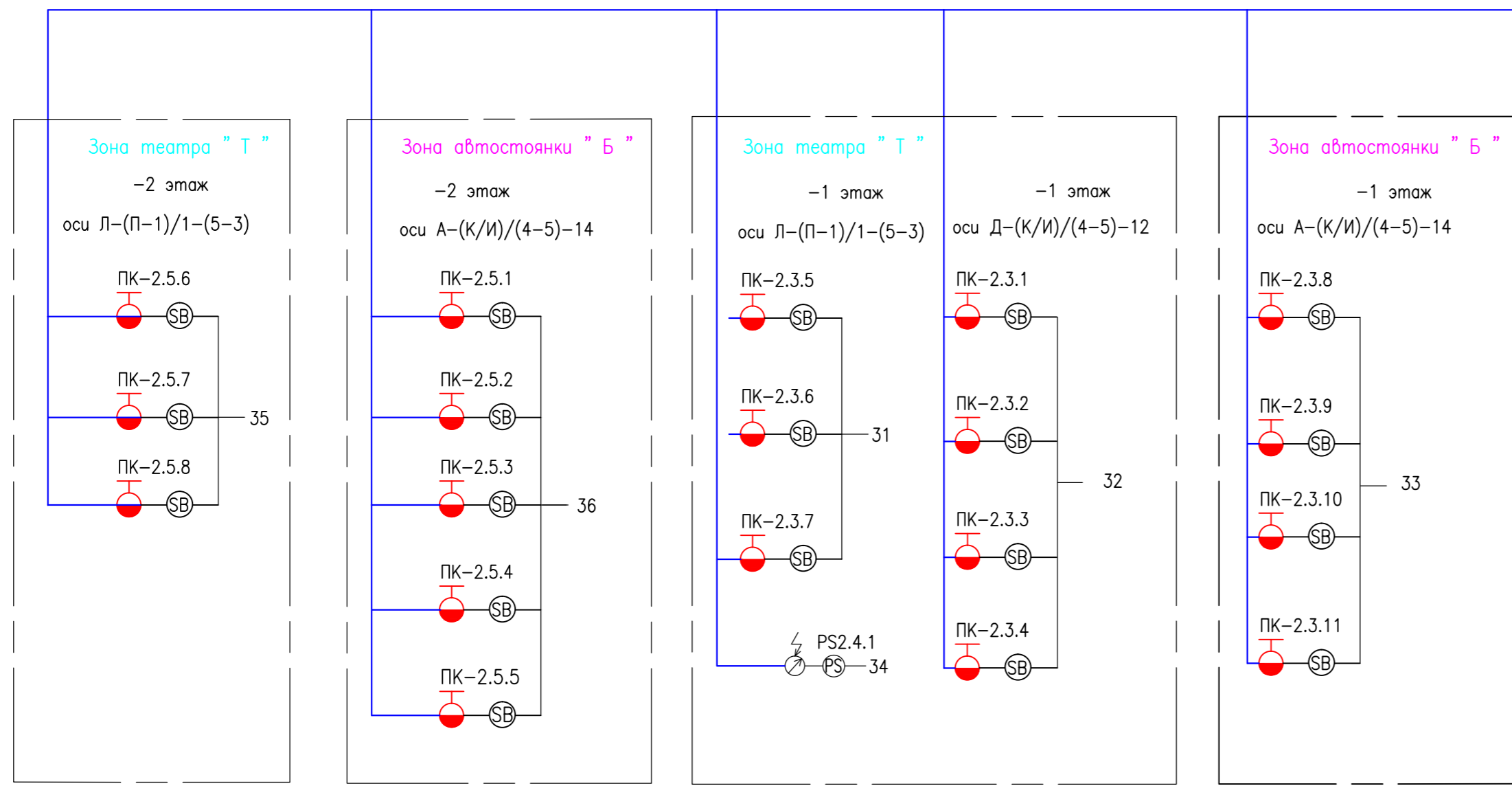
- Условные обозначения:
- B2 Система противопожарного водопровода.
 - Д Дренаж.
 - Пожарный кран.
 - Спринклерный ороситель установленный головкой вверху или вниз.
 - Дренажный ороситель.
 - Насос.
 - Клапан спринклерной водной.
 - Регулятор давления
 - Дисковый затвор, задвижка с конечным выключателем.
 - Дисковый затвор.
 - Обратный клапан фланцевый.
 - Бак мембранный.
 - Кран для выпуска воздуха.
 - B21 Система спринклерного пожаротушения.
 - КВ Концевой выключатель (КВ) дискового затвора
 - ДЛП Датчик положения пожарного крана
 - ИЗВ Извещатель пожарный (концевой выключатель - пожар)
 - СПЖ Сигнализатор потока жидкости.
 - СВ Извещатель пожарный (концевой выключатель - ручное включение грелочерной завесы)
 - Ш Шаровый кран.
 - О Обратный клапан муфтовый.
 - В Вентиль для манометра.
 - С Соленоидный клапан.
 - М Манометр.
 - МЭ Манометр электроконтактный.
 - П Сигнализатор давления.



Код	Наименование	Материал	Длина

Для чтения чертеж повернуть на 90°

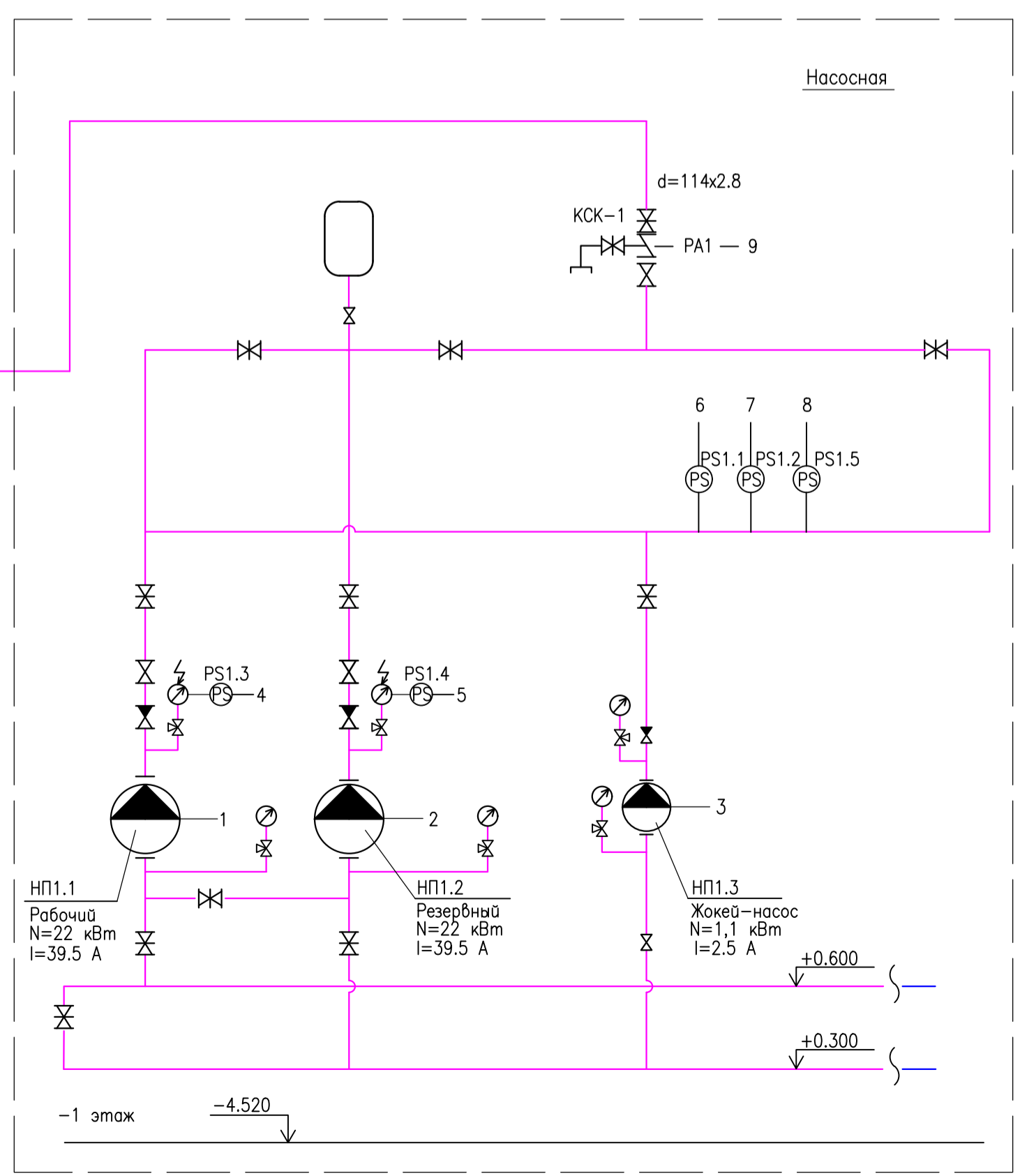
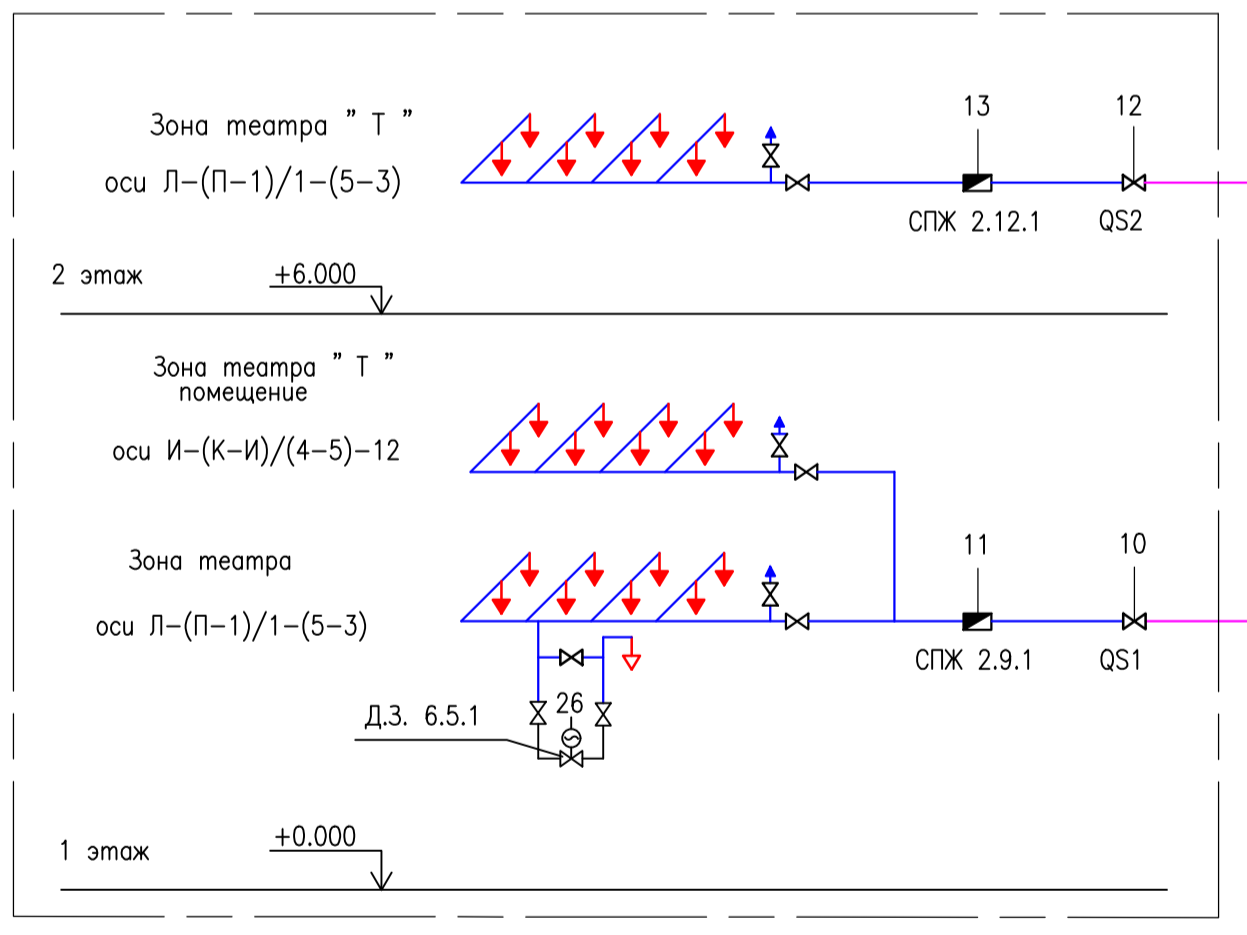
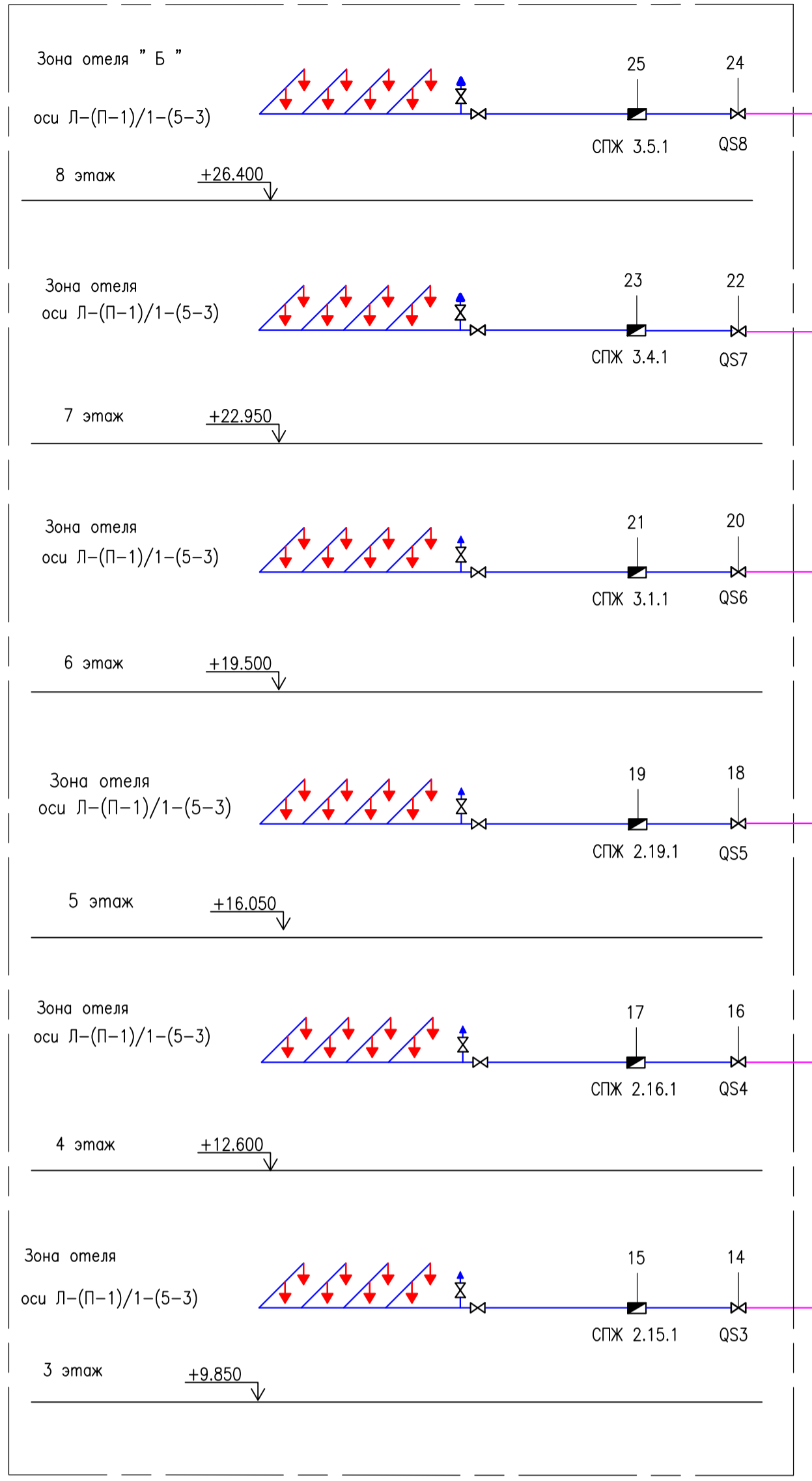




Создано	
Инф. N подл.	
Подпись и дата	
Взам. инф. N	

Изм.	Кол.уч.	Лист	N'гок.	Погн.	Дата

Инв. № подл.	Подпись и дата	Взам. инв. №



Для чтения чертёж повернуть на 90°

Изм.	Колуч.	Лист	№ док.	Погр.	Дата

Согласовано

Инф. N' подл. Подпись и дата

Взам. инф. N'

Помещение 1075, 1 этаж

Прибор управления, ПУ-9 (исп.10)

Аппаратура по месту

Помещение 1075, 1 этаж

Прибор управления, ПУ-1 (исп.10)

Шкаф аппаратуры коммутации (ШАК-1)

Аппаратура по месту

Насосная станция пожаротушения, помещ. 01076 отм. - 1 этаж

Изм.	Кол.уч.	Лист	N' гок.	Подп.	Дата

107	Кнопка пуска пожарного насоса НП4.1 (НП4.2)	ПК-2.1.1... ПК-2.1.5	Х3.1
108	Кнопка пуска пожарного насоса НП4.1 (НП4.2)	ПК-1.17.1... ПК-1.17.4	Х3.2
109	Кнопка пуска пожарного насоса НП4.1 (НП4.2)	ПК-1.14.1... ПК-1.14.4	Х3.3
110	Кнопка пуска пожарного насоса НП4.1 (НП4.2)	ПК-1.10.1	Х3.4
111	Кнопка пуска пожарного насоса НП4.1 (НП4.2)	ПК-1.6.1	Х3.5
112	Кнопка пуска пожарного насоса НП4.1 (НП4.2)	ПК-1.16.1	Х3.6
113	Кнопка пуска пожарного насоса НП4.1 (НП4.2)	ПК-1.4.1	Х3.7
114	Кнопка пуска пожарного насоса НП4.1 (НП4.2)	ПК-1.1.1	Х3.8
	Резерв		Х3.9
	Резерв		Х3.10

10	Контроль положения дискового затвора	QS1	Х3.1
11	Сигнализатор протока жидкости (вода)	СПЖ 2.9.1	Х3.2
12	Контроль положения дискового затвора	QS2	Х3.3
13	Сигнализатор протока жидкости (вода)	СПЖ 2.12.1	Х3.4
14	Контроль положения дискового затвора	QS3	Х3.5
15	Сигнализатор протока жидкости (вода)	СПЖ 2.15.1	Х3.6
16	Контроль положения дискового затвора	QS4	Х3.7
17	Сигнализатор протока жидкости (вода)	СПЖ 2.16.1	Х3.8
18	Контроль положения дискового затвора	QS5	Х3.9
19	Сигнализатор протока жидкости (вода)	СПЖ 2.19.1	Х3.10
20	Контроль положения дискового затвора	QS6	Х3.11
21	Сигнализатор протока жидкости (вода)	СПЖ 3.1.1	Х3.12
22	Контроль положения дискового затвора	QS7	Х3.13
23	Сигнализатор протока жидкости (вода)	СПЖ 3.4.1	Х3.14
24	Контроль положения дискового затвора	QS8	Х3.15
25	Сигнализатор протока жидкости (вода)	СПЖ 3.5.1	Х3.16
35	Кнопка пуска пожарного насоса НП2.1 (НП2.2)	SB	Х3.17
31	Кнопка пуска пожарного насоса НП2.1 (НП2.2)	SB	Х3.18
34	Контроль давления в системе	PS 2.4.1	Х3.19
26	Дренажная забеса. Управление одиночным клапаном "открыть"	Д.3.6.5.1	Х4.1
81	Дренажная забеса. Управление одиночным клапаном "открыть"	Д.3.5.5.1	Х4.2
82	Дренажная забеса. Управление одиночным клапаном "открыть"	Д.3.5.6.1	Х4.3
83	Дренажная забеса. Управление одиночным клапаном "открыть"	Д.3.5.7.1	Х4.4
84	Дренажная забеса. Управление одиночным клапаном "открыть"	Д.3.6.7.1	Х4.5
85	Дренажная забеса. Управление одиночным клапаном "открыть"	Д.3.6.8.1	Х4.6
86	Дренажная забеса. Управление одиночным клапаном "открыть"	Д.3.6.9.1	Х4.7
	Резерв		Х4.8
	Резерв		Х4.10

1	Управление рабочим насосом НП1.1	Х4.1
2	Управление резервным насосом НП1.2	Х4.2
3	Управление жевкой насосом НП1.3	Х4.3
6	Автоматический пуск НП1.1 (раб)	Х3.1
7	Автоматический пуск НП1.2 (рез)	Х3.2
4	Выход рабочего насоса НП1.1 на режим	Х3.3
5	Выход резервного насоса НП1.2 на режим	Х3.4
8	Управление жевкой-насосом НП1.3	Х3.5
9	Контроль работы насоса НП1.1 "Вкл."	Х3.6
	Контроль положения автомата 1QF1 "Включен"	Х3.7
	Контроль работы насоса НП1.2 "Вкл."	Х3.8
	Контроль положения автомата 2QF1 "Включен"	Х3.9
	Контроль работы насоса НП1.3 "Вкл."	Х3.10
	Контроль положения автомата 3QF1 "Включен"	Х3.11
	Контроль электромпитания ШАК-1	Х3.12
	Ввод 2 (резервный)	Х3.13
	Из системы пожарной сигнализации	Х3.14
	Резерв	Х3.15
	Резерв	Х3.20
	Резерв	Х4.4
	Резерв	Х4.5

Согласовано

