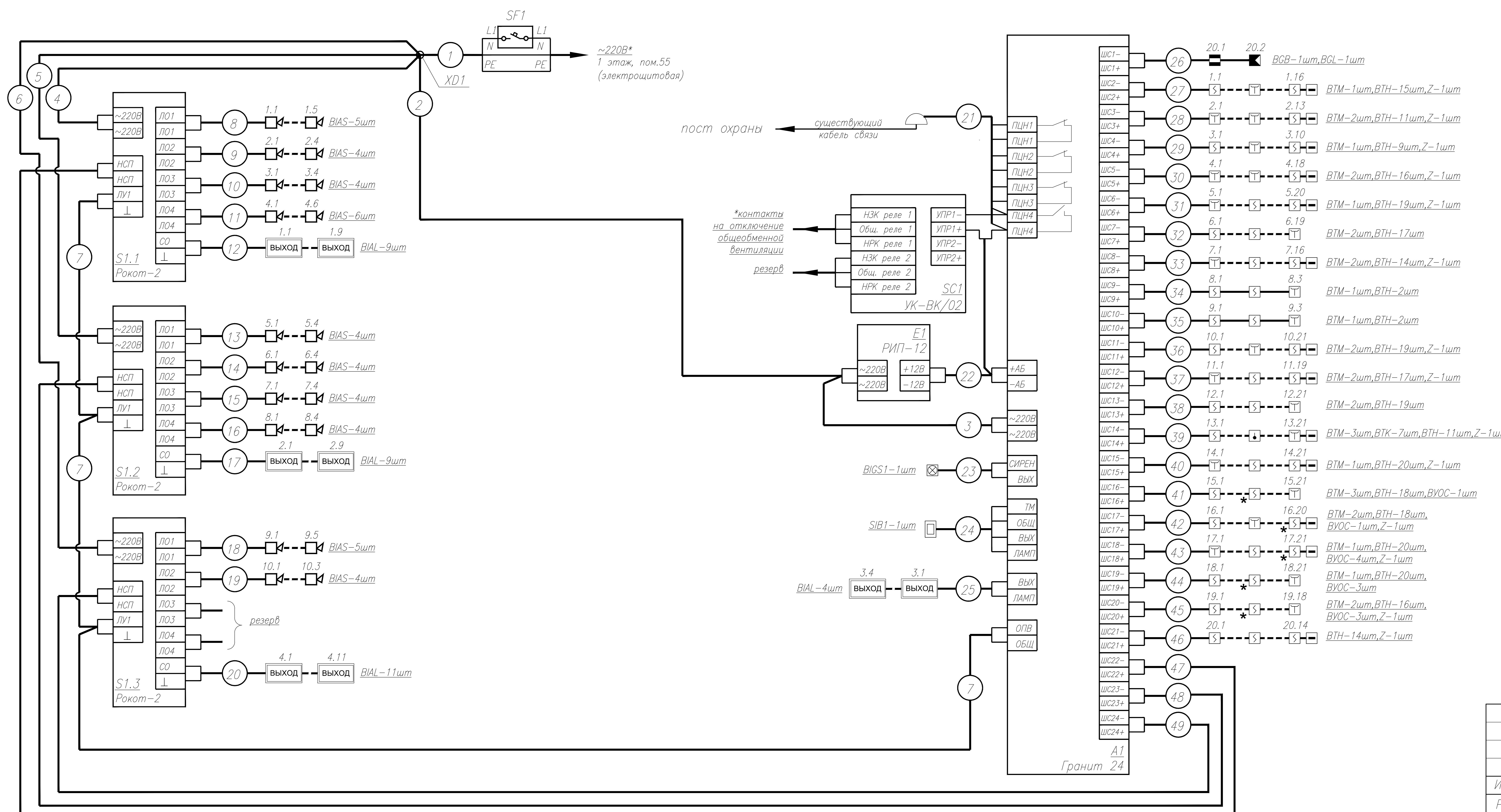


Условные обозначения

Обозначение	Наименование
	извещатель пожарный дымовой
	извещатель пожарный дымовой на фальшпотолке и за фальшпотолком
	извещатель пожарный тепловой
	извещатель пожарный ручной
*	устройство шлейфовое контрольное УШК-01 (ВУОС)
	устройство шлейфовое контрольное УШК-02
	извещатель охранный оптико-электронный адресный
	извещатель охранный магнитоконтактный адресный
	скважина электронного ключа (порт Touch memory)
	оповещатель речевой
	оповещатель свето-звуковой
	оповещатель световой
	табло световое ВЫХОД
	прибор приемно-контрольный охранно-пожарный
	прибор управления речевым оповещением
	источник бесперебойного питания
	коробка распределительная телефонная существующая
	выключатель автоматический



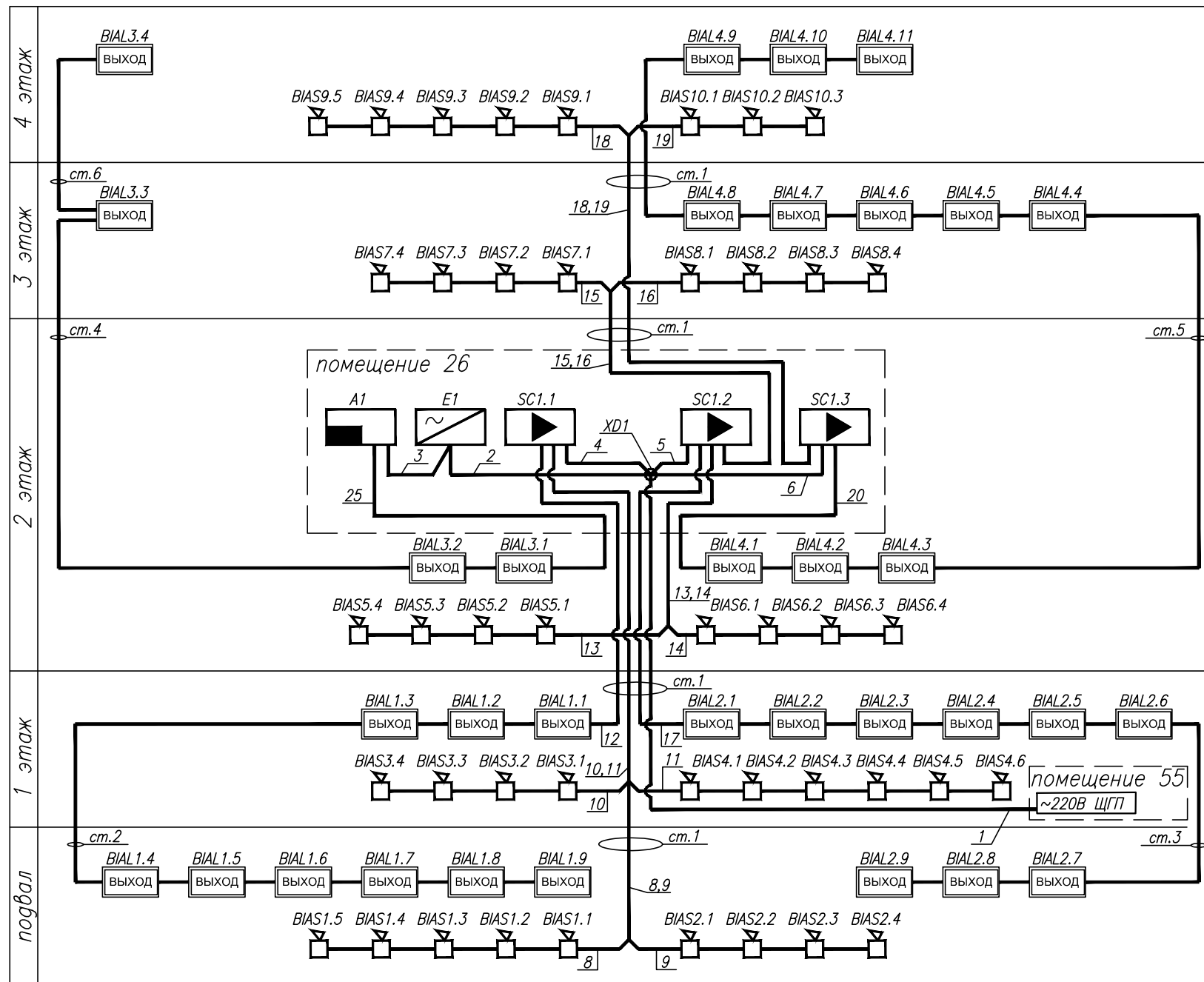
Изм.	Кол.уч.	Лист	№ок	Подпись	Дата	АБК	Р	2	Листов
Разраб.									
Пров.									
Вед. инж.									
Гл. спец.									
Н.контр.						Схема структурная пожарной сигнализации и СОУЭ			

Согласовано

Взам. инв. N

Подпись и дата

Инв. N подл.



Стойка 1 выполнить из металлического лотка 35x100x3000мм.
 Стойки 2-6 выполнить из металлического лотка 50x50x3000мм.
 Условные обозначения см. лист 2.
 Перечень элементов см. лист 4. Кабельный журнал см. лист 5.

Изм	Кол	Лист	Игол	Подпись	Дата				
Разраб.						АБК	Стадия	Лист	Листов
Пров.					Р		3		
Вед. инж.									
Гл. спец.									
Н.контр.						Схема электрическая подключения устройств СОУЭ, кабелей питания			

Поз. обозначение	Наименование	Кол.	Примечание
ВТН	Извещатель пожарный дымовой оптико-электронный ИП212-41М	297	
ВТК	Извещатель тепловой максимальный на 70°C с индикатором ИП-101-1А-А3	7	
ВТМ	Извещатель пожарный ручной ИПР-55	31	
	Устройство согласования УС-1	297	
	Монтажное устройство к ИП212-41М (исп. 02) металл	12	монтаж ИП212-41М в подвесной потолок
*	Устройство шлейфовое контрольное УШК-01 (ВУОС) ТУ 4371-005-44373676-03	12	
Z	Устройство шлейфовое контрольное УШК-02 ТУ 4371-005-44373676-03	13	
BGB	Магнитоконтактный извещатель накладной ИО-102-16/1	1	
BGL	Извещатель инфракрасный пассивный Ранид (ИО-409-28)	1	
SIB1	Скважина электронного ключа (порт Touch memory)	1	в комплекте ППКУОП Гранит-24
	Электронный ключ DS1990A	3	
BIGS1	Оповещатель комбинированный МАЯК-12-К, 105 дБ, 40мА	1	
BIAS	Акустическая система АС-2-2	44	
BIAL	Оповещатель охранно-пожарный световой (светоуказатель) КРИСТАЛЛ-12 ВЫХОД, 20мА	33	
A1	Прибор приемно-контрольный и управления охранно-пожарный "Гранит 24"	1	
SC1	Устройство коммутационное УК-ВК/02, 12 В	1	
S1.1-S1.3	Прибор управления оповещением "Рокот-2"	3	
E1	Резервированный источник питания РИП-12 исп.05 12В-8А-17А*ч АЦДР.436534.001-09 ЭТ	1	
	Аккумулятор 12 В, емкость 17 А*ч, DTM1217	2	
	Аккумулятор 12 В, емкость 7 А*ч, DTM1207	3	установка в S1.1-S1.3
XD1	Коробка ответвительная квадратная с 6 кабельными вводами, IP44, ДКС 53700	1	
	Соединительная клеммная колодка с 5 отверстиями, ДКС В65	3	монтаж в XD1
SF1	Выключатель автоматический I _p =6 А, U=220В, 50Гц	1	

Согласовано

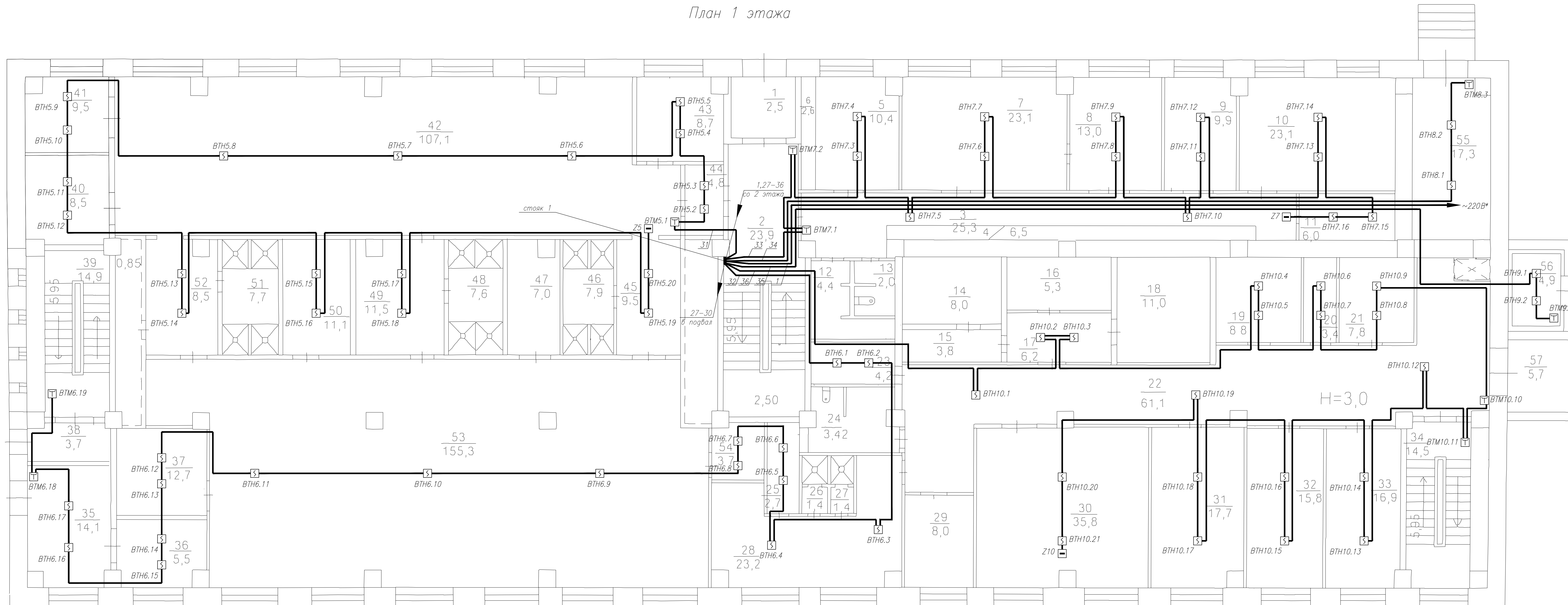
Взам. инв. N

Подпись и дата

Инв. N подл.

Изм	Кол	Лист	Нгок	Подпись	Дата				
Разраб.						АБК	Стадия	Лист	Листов
Пров.							Р	4	
Вед. инж.									
Гл. спец.						Перечень элементов к листам 2, 3			
Н.контр.									

План 1 этажа



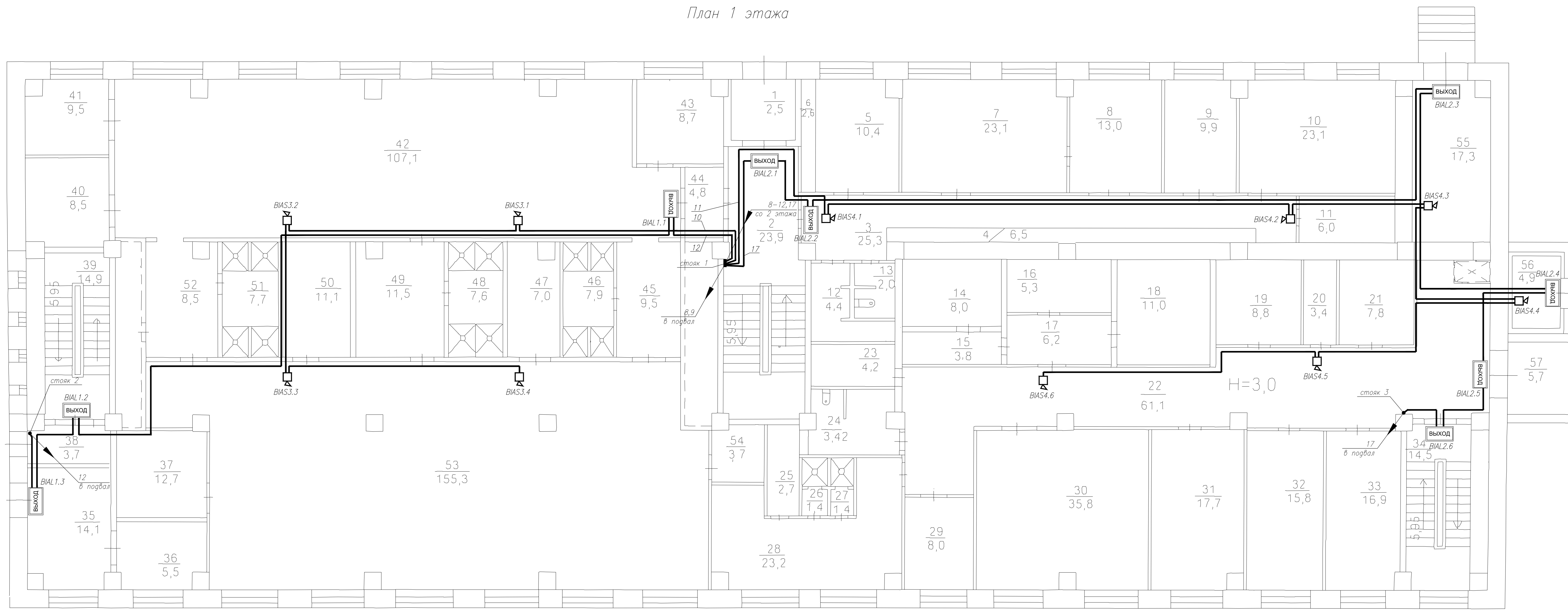
Экспликация помещений

Номер помещения	Наименование	Площадь, м ²	начало		окончание	
			Кат. помещения	Номер помещения	Наименование	Площадь, м ²
1	Тамбур	2,5		30	Помещение	35,8
2	Лестничная клетка	23,9		31	Помещение	17,7
3	Коридор	25,3		32	Помещение	15,8
4	Шкафы	6,5		33	Помещение	16,9
5	Помещение	10,4		34	Лестничная клетка	14,5
6	Шкафы	2,6		35	Помещение	14,1
7	Помещение	23,1		36	Помещение	5,5
8	Помещение	13,0		37	Кладовая	12,7
9	Помещение	9,9		38	Тамбур	3,7
10	Помещение	23,1		39	Лестничная клетка	14,9
11	Кладовая	6,0		40	Кладовая	8,5
12	Умывальная	4,4		41	Кладовая	9,5
13	Туалет	2,0		42	Гардеробная	107,1
14	Холодильник	8,0		43	Кладовая	8,6
15	Холодильник	3,8		44	Тамбур	4,8
16	Холодильник	5,3		45	Раздевалка	9,5
17	Тамбур	6,2		46	Душевая	7,9
18	Холодильник	11,0		47	Умывальная	7,0
19	Кладовая	8,8		48	Душевая	7,6
20	Кладовая	3,4		49	Коридор	11,5
21	Кладовая	7,8		50	Раздевалка	11,1
22	Коридор	61,1		51	Душевая	7,7
23	Кладовая	4,2		52	Раздевалка	8,5
24	Санузел	3,2		53	Гардеробная	155,3
25	Раздевалка	2,7		54	Кладовая	3,7
26	Душевая	1,4		55	Электрощитовая	17,3
27	Душевая	1,4		56	Тамбур	4,9
28	Раздевалка	23,2		57	Тамбур	5,7
29	Холодильник	8,0				

Условные обозначения см. лист 2. Перечень элементов см. лист 4. Кабельный журнал см. лист 5.

Изм.	Кол.	Лист	Ниж.	Подпись	Дата			
Разраб.						АБК		
Пров.								
Вед. инж.								
Гл. спец.								
Н.контр.								
План расположения сетей пожарной сигнализации на 1 этаже						Стадия	Лист	Листов
						Р	7	

План 1 этажа



Экспликация помещений

Номер помещения	Наименование	Площадь, м ²	начало		окончание	
			Кат. помещения	Номер помещения	Наименование	Площадь, м ²
1	Тамбур	2,5		30	Помещение	35,8
2	Лестничная клетка	23,9		31	Помещение	17,7
3	Коридор	25,3		32	Помещение	15,8
4	Шкафы	6,5		33	Помещение	16,9
5	Помещение	10,4		34	Лестничная клетка	14,5
6	Шкафы	2,6		35	Помещение	14,1
7	Помещение	23,1		36	Помещение	5,5
8	Помещение	13,0		37	Кладовая	12,7
9	Помещение	9,9		38	Тамбур	3,7
10	Помещение	23,1		39	Лестничная клетка	14,9
11	Кладовая	6,0		40	Кладовая	8,5
12	Умывальная	4,4		41	Кладовая	9,5
13	Туалет	2,0		42	Гардеробная	107,1
14	Холодильник	8,0		43	Кладовая	8,6
15	Холодильник	3,8		44	Тамбур	4,8
16	Холодильник	5,3		45	Раздевалка	9,5
17	Тамбур	6,2		46	Душевая	7,9
18	Холодильник	11,0		47	Умывальная	7,0
19	Кладовая	8,8		48	Душевая	7,6
20	Кладовая	3,4		49	Коридор	11,5
21	Кладовая	7,8		50	Раздевалка	11,1
22	Коридор	61,1		51	Душевая	7,7
23	Кладовая	4,2		52	Раздевалка	8,5
24	Санузел	3,2		53	Гардеробная	155,3
25	Раздевалка	2,7		54	Кладовая	3,7
26	Душевая	1,4		55	Электрощитовая	17,3
27	Душевая	1,4		56	Тамбур	4,9
28	Раздевалка	23,2		57	Тамбур	5,7
29	Холодильник	8,0				

Условные обозначения см. лист 2. Перечень элементов см. лист 4. Кабельный журнал см. лист 5.

Изм.	Кол.	Лист	Ниж.	Подпись	Дата			
Разраб.						АБК		
Пров.								
Вед. инж.								
Гл. спец.								
Н.контр.								
План расположения сетей СОУЭ на 1 этаже						Стадия	Лист	Листов
						Р	12	

Согласовано
 Взам. инв. №
 Подпись и дата
 Инв. № подл.