

Ведомость рабочих чертежей основного комплекта

Лист	Наименование	Примечание
1	Ведомость рабочих чертежей основного комплекта	
2	Ведомость сылочных и прилагаемых документов	
3	Условные обозначения	
4	Общие указания	
5-8	Щит ЩУ01-5Б. Схема электрическая принципиальная.	
9-11	Щит ЩУ01-6Б. Схема электрическая принципиальная.	
12-14	Щит ЩУ01-7Б. Схема электрическая принципиальная.	
15-17	Щит ЩУ02-7Б. Схема электрическая принципиальная.	
18-21	Щит ЩУ01-8Б. Схема электрическая принципиальная.	
22-25	Щит ЩУ01-5Б. Схема внешних соединений.	
26-28	Щит ЩУ01-6Б. Схема внешних соединений.	
29-31	Щит ЩУ01-7Б. Схема внешних соединений.	
32-34	Щит ЩУ02-7Б. Схема внешних соединений.	
35-38	Щит ЩУ01-8Б. Схема внешних соединений.	
39-40	Щит ЩУ01-5Б. Общий вид.	
41-42	Щит ЩУ01-6Б. Общий вид.	
43-44	Щит ЩУ01-7Б. Общий вид.	
45-46	Щит ЩУ02-7Б. Общий вид.	
47-48	Щит ЩУ01-8Б. Общий вид.	
49	Схема подключения датчиков движения	
50	Схема монтажная датчиков движения	
51	План размещения оборудования. 5-8 блок отм. 0.000	
52	План размещения оборудования. 5-8 блок отм. +7.200	

Согласовано

Взам. инв. N

Подп. и дата

Инв. N подл.

АЧО

Логистический складской комплекс

Изм.	Кол.уч.	Лист	Идок.	Подпись	Дата		Стадия	Лист	Листов
						Складской корпус №2, №3 Автоматизированная система управления освещением	ИД	1	76
						Ведомость рабочих чертежей основного комплекта			

Ведомость ссылочных и прилагаемых документов

Обозначение	Наименование	Примечание
	<u>Ссылочные документы</u>	
СНиП 3.05.07-85	Системы автоматизации	
ПУЭ	Правила устройства электроустановок	
	<u>Прилагаемые документы</u>	
АЧО.СО	Спецификация оборудования и материалов	
АЧО.КЖ	Кабельный журнал	

Согласовано

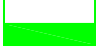


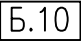
Взам. инв. N

Подп. и дата

Инв. N подл.

<h2 style="margin: 0;">АЧО</h2>					
Логистический складской комплекс					
Изм.	Кол.уч.	Лист	Индок.	Подпись	Дата
Разработал		—			11.13
Проверил		—			11.13
ГИП		—			11.13
Ведомость сылочных и прилагаемых документов					
			Стадия	Лист	Листов
			ИД	2	

Условные обозначения

Обозначение	Наименование
	Щиты и пульты
	Датчики движения
	Горизонтальный кабельный лоток (на плане)
	Обозначение кабеля (на плане)

Согласовано

Взам. инв. N
Подп. и дата
Инв. N подл.

						АУО				
						Логистический складской комплекс				
Изм.	Кол.уч.	Лист	Ндок.	Подпись	Дата			Стадия	Лист	Листов
Разработал	-	-	-		11.13	Складской корпус №2, №3 Автоматизированная система управления освещением		ИД	3	
Проверил	-	-	-		11.13					
ГИП	-	-	-		11.13					
						Условные обозначения				

Общие указания

1. Настоящий том содержит основные проектные решения по монтажу оборудования автоматизированной системы управления освещением логистического складского комплекса.

1. Монтаж оборудования.

1.1. Монтаж оборудования проектируемой системы необходимо производить в соответствии с прилагаемыми чертежами, технической документацией и инструкциями заводов-изготовителей на устанавливаемое оборудование. Отступление от проекта допускается только после согласования с проектной организацией.

1.2. Монтажные и пуско-наладочные работы должны выполняться специализированной организацией, имеющей соответствующую лицензию.

1.3. Монтаж технических средств АЧО выполнить в соответствии с требованиями СНиП 3.05.07-85 "Системы автоматизации".

1.4. Монтаж датчиков движения выполнить в конструкции кровли на высоте 12м в стеллажных зонах и 6-7м для на антресолях. Если точка крепления к кровле выше указанной высоты, то необходимо выполнить вертикальный кронштейн из металлического профиля. Оптимальное высота установки датчика- на уровне нижнего края светильника.

1.5. Монтаж щитов управления ЩУО выполнить рядом со щитами освещения ЩАО на высоте 1,5-1,7м от пола.

2. Монтаж и прокладка кабельных линий.

2.1. При монтаже и прокладке кабельных линий руководствоваться СНиП 3.05.07-85 и ПУЭ.

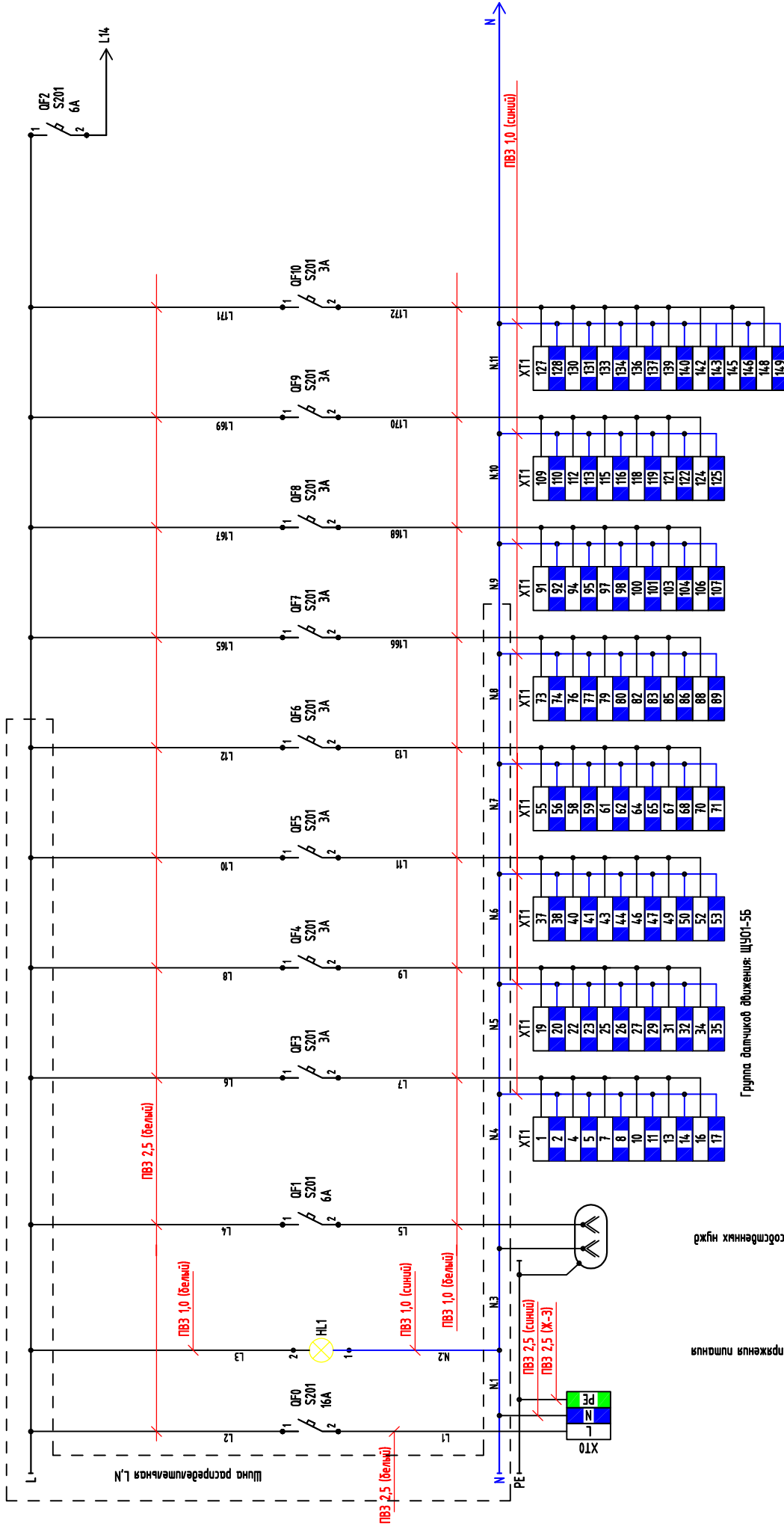
2.2. Типы кабелей и их длины даны на схемах соединений и схема подключения внешних проводов. Трассы прокладки проектируемых кабельных линий даны на планах размещения оборудования и проводов.

2.3. Проектируемые кабели проложить открыто по лоткам и стенам технологических и технических помещений в гофрированной ПВХ трубе. Опуски от лотков до электрооборудования выполнить в стальных или ПВХ трубах.

Согласовано

		Взам. инв. N	
		Подп. и дата	
Инв. N подл.			

						АЧО			
						Логистический складской комплекс			
Изм.	Кол.уч.	Лист	Идок.	Подпись	Дата				
Разработал					11.13	Складской корпус №2, №3 Автоматизированная система управления освещением	Стадия	Лист	Листов
Проверил					11.13		ИД	4	
ГИП					11.13				
						Общие указания			



Индикация напряжения питания
 Розетка для собственных нужд

Группа датчиков освещения: ЩУ01-55

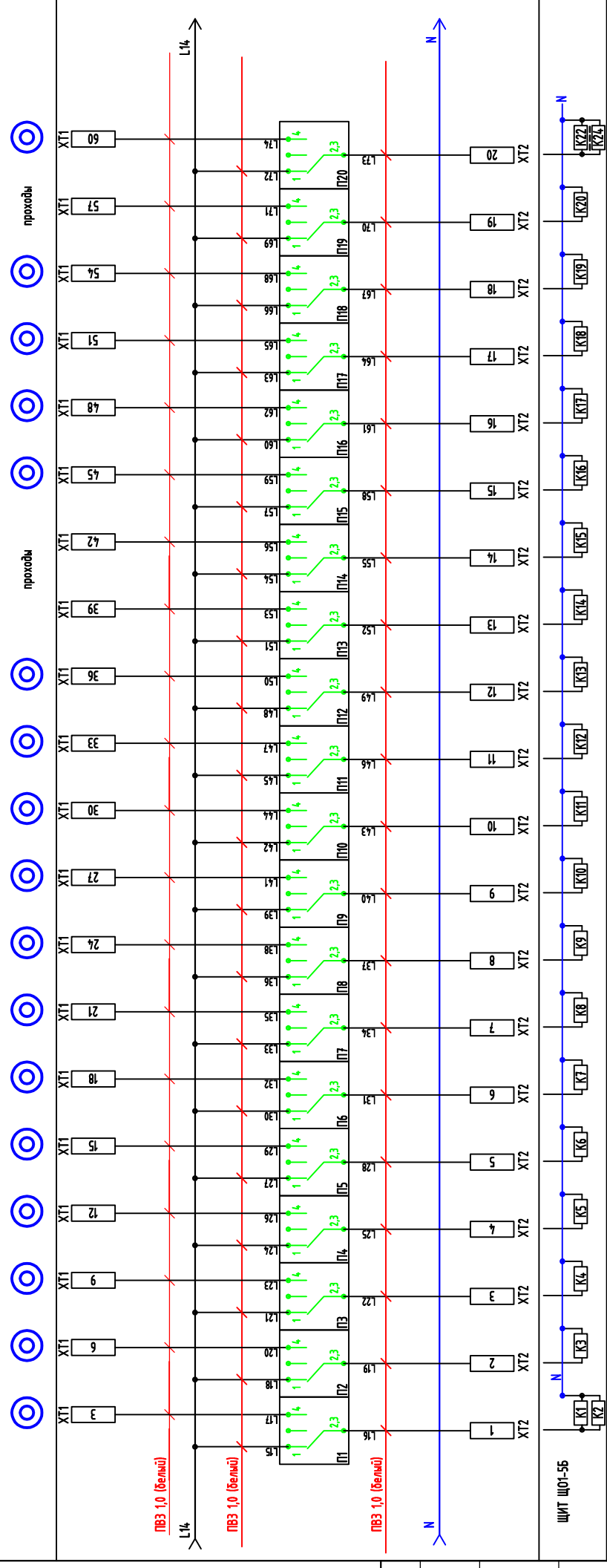
АУО

Логистический складской комплекс

Изм.	Колуч.	Лист	№вок.	Подпись	Дата	Складской корпус №2, №3 Автоматизированная система управления освещением	Листов
							5
Разработал	Проверил	ГИП	ИД	Листов	ИД	Щит ЩУ01-55 Группа электрических потребителей	
11.13	11.13	11.13					

ИФ, N подл.	Подп. и дата	Вам, инв. N
-------------	--------------	-------------

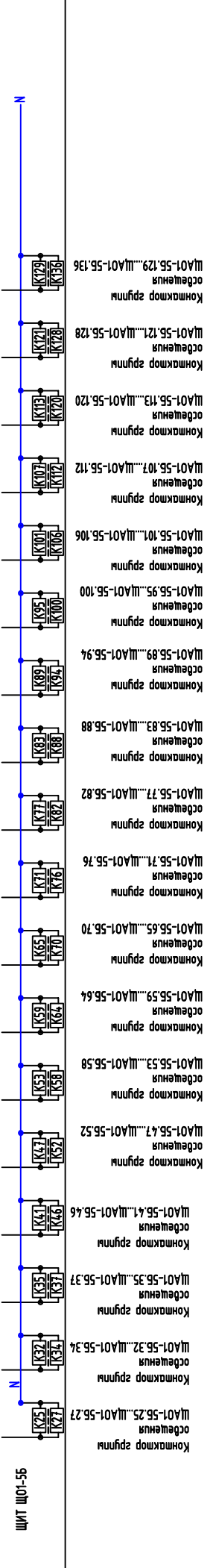
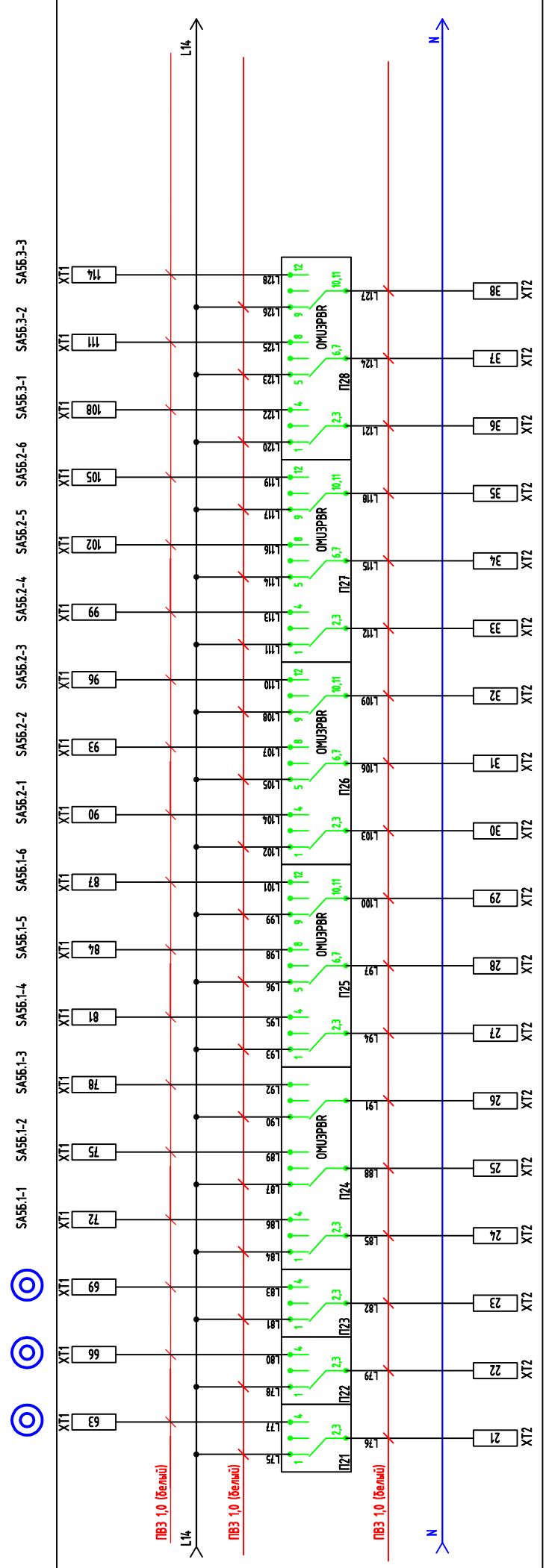
Группа датчиков ШУО1-56.1, ШУО1-56.2
 Группа датчиков ШУО1-56.3
 Группа датчиков ШУО1-56.4
 Группа датчиков ШУО1-56.5
 Группа датчиков ШУО1-56.6
 Группа датчиков ШУО1-56.7
 Группа датчиков ШУО1-56.8
 Группа датчиков ШУО1-56.9
 Группа датчиков ШУО1-56.10
 Группа датчиков ШУО1-56.11
 Группа датчиков ШУО1-56.12
 Группа датчиков ШУО1-56.13
 Группа датчиков ШУО1-56.16
 Группа датчиков ШУО1-56.17
 Группа датчиков ШУО1-56.18
 Группа датчиков ШУО1-56.19
 Группа датчиков ШУО1-56.22, ШУО1-56.24



Компактор группы освещения ШУО1-56.2
 Компактор группы освещения ШУО1-56.3
 Компактор группы освещения ШУО1-56.4
 Компактор группы освещения ШУО1-56.5
 Компактор группы освещения ШУО1-56.6
 Компактор группы освещения ШУО1-56.7
 Компактор группы освещения ШУО1-56.8
 Компактор группы освещения ШУО1-56.9
 Компактор группы освещения ШУО1-56.10
 Компактор группы освещения ШУО1-56.11
 Компактор группы освещения ШУО1-56.12
 Компактор группы освещения ШУО1-56.13
 Компактор группы освещения ШУО1-56.14
 Компактор группы освещения ШУО1-56.15
 Компактор группы освещения ШУО1-56.16
 Компактор группы освещения ШУО1-56.17
 Компактор группы освещения ШУО1-56.18
 Компактор группы освещения ШУО1-56.19
 Компактор группы освещения ШУО1-56.20
 Компактор группы освещения ШУО1-56.24

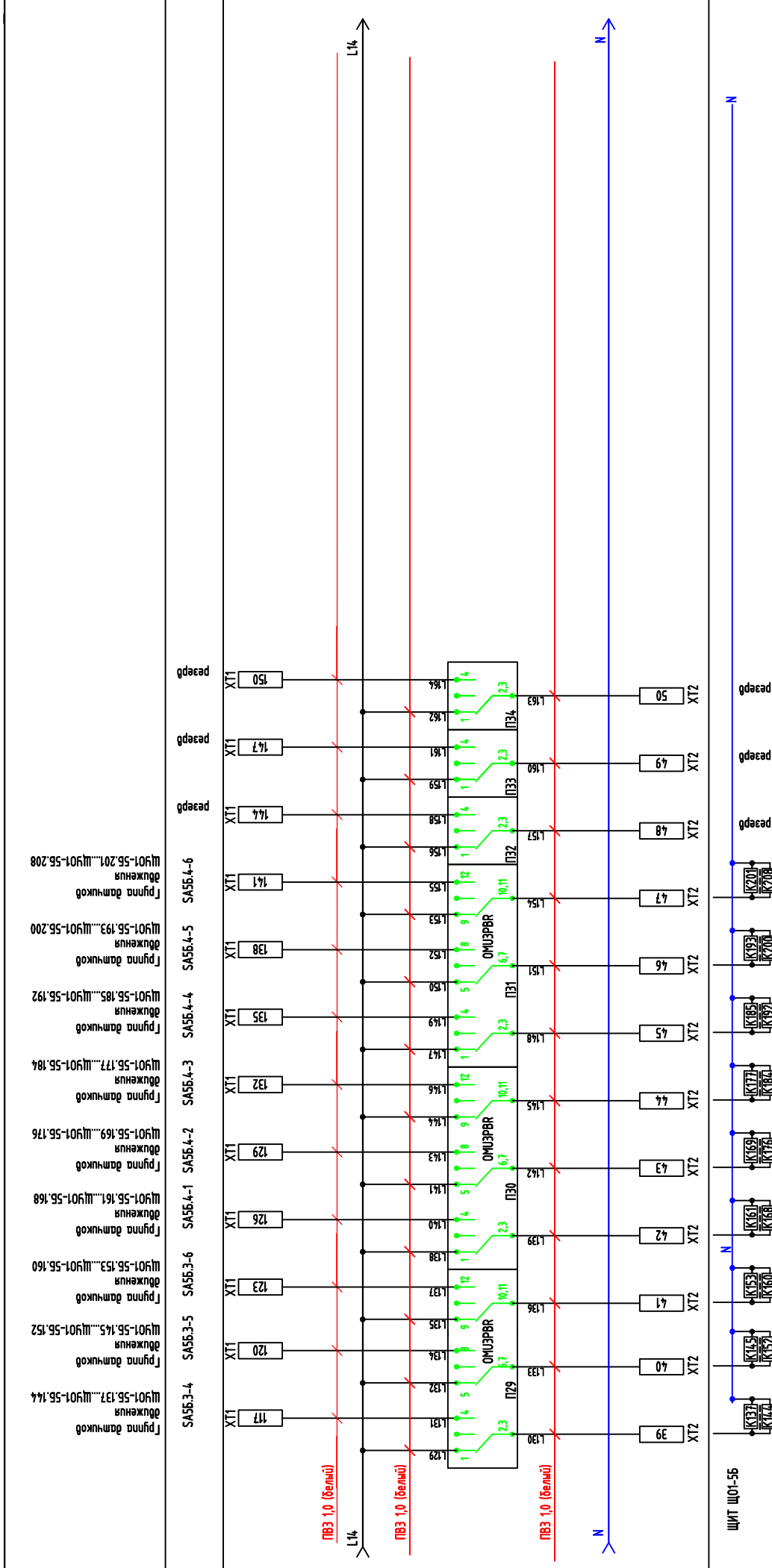
ИД		Лист		Листов	
		6			
АУО					
Логистический складской комплекс					
Складской корпус №2, №3 Автоматизированная система управления освещением					
Щит ШУО1-56					
Группа электротехнических мероприятий					
Изм.	Колуч.	Лист	№док.	Подпись	Дата
					11.13
Разработал					11.13
Проверил					11.13
ГИП					

Щит Щ01-55.27	Группа датчиков	ЩА01-55.25...ЩА01-55.27	SA56.1-1	SA56.1-2	SA56.1-3	SA56.1-4	SA56.1-5	SA56.1-6	SA56.2-1	SA56.2-2	SA56.2-3	SA56.2-4	SA56.2-5	SA56.2-6	SA56.3-1	SA56.3-2	SA56.3-3
Щит Щ01-55.34	Группа датчиков	ЩА01-55.32...ЩА01-55.34															
Щит Щ01-55.37	Группа датчиков	ЩА01-55.35...ЩА01-55.37															
Щит Щ01-55.46	Группа датчиков	ЩА01-55.41...ЩА01-55.46															
Щит Щ01-55.52	Группа датчиков	ЩА01-55.47...ЩА01-55.52															
Щит Щ01-55.58	Группа датчиков	ЩА01-55.53...ЩА01-55.58															
Щит Щ01-55.64	Группа датчиков	ЩА01-55.59...ЩА01-55.64															
Щит Щ01-55.70	Группа датчиков	ЩА01-55.65...ЩА01-55.70															
Щит Щ01-55.76	Группа датчиков	ЩА01-55.71...ЩА01-55.76															
Щит Щ01-55.82	Группа датчиков	ЩА01-55.77...ЩА01-55.82															
Щит Щ01-55.88	Группа датчиков	ЩА01-55.83...ЩА01-55.88															
Щит Щ01-55.94	Группа датчиков	ЩА01-55.89...ЩА01-55.94															
Щит Щ01-55.100	Группа датчиков	ЩА01-55.95...ЩА01-55.100															
Щит Щ01-55.106	Группа датчиков	ЩА01-55.101...ЩА01-55.106															
Щит Щ01-55.112	Группа датчиков	ЩА01-55.107...ЩА01-55.112															
Щит Щ01-55.120	Группа датчиков	ЩА01-55.113...ЩА01-55.120															
Щит Щ01-55.128	Группа датчиков	ЩА01-55.121...ЩА01-55.128															
Щит Щ01-55.136	Группа датчиков	ЩА01-55.129...ЩА01-55.136															



ИФ, N подл.	Подп. в дата	Вам. инф. N	Логистический складской комплекс			
			ИД	Лист	Листов	Листов
Щит Щ01-55 Группа электрических аппаратов			Складской корпус №2, №3 Автоматизированная система управления освещением			
			Дата	Подпись	№ док.	Исполн.
			11.13			
			Иж. Колуч. Лист			
			Разработал	Проверил	ГИП	
			11.13	11.13	11.13	

АУО



Изм.	Колуч.	Лист	№док.	Подпись	Дата
Разработал					11.13
Проверил					11.13
ГИП					11.13

Логистический складской комплекс			
Складской корпус №2, №3		Лист	Листов
Автоматизированная система управления освещением		ИД	8
Щит Щ01-55			
Генпл. электрических установок			

АУО

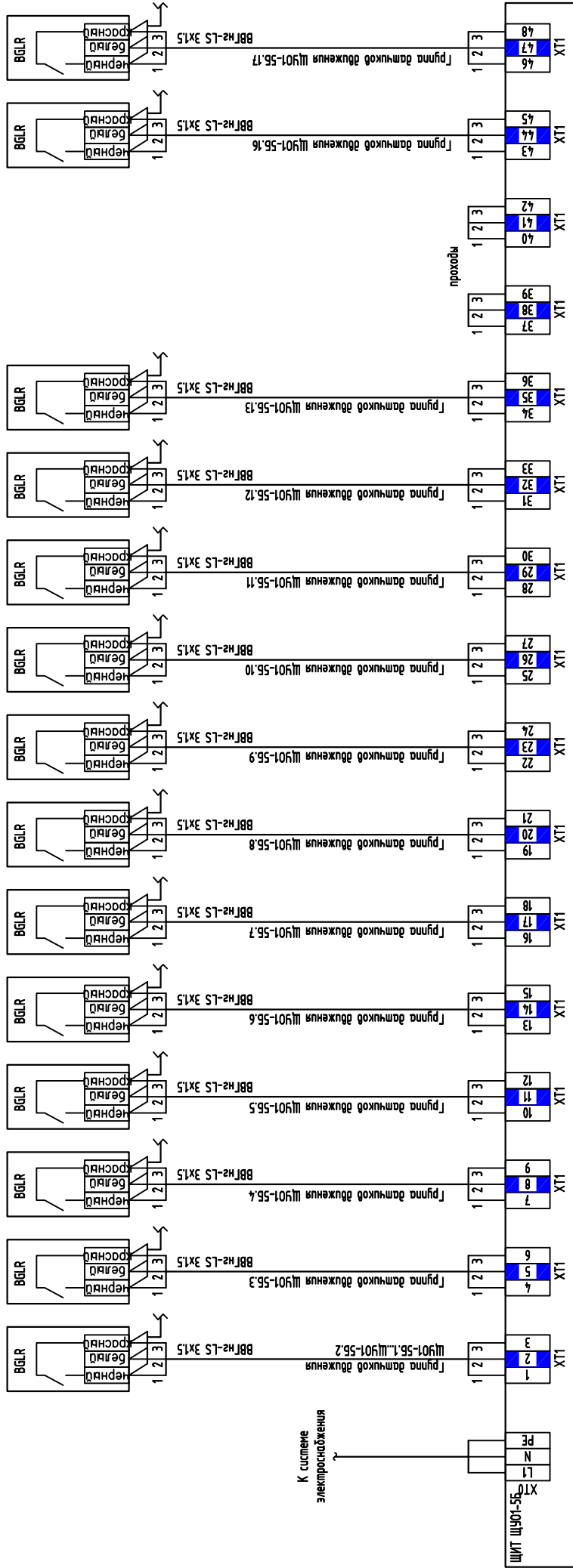
ИФ, N подл.

Подп. в дата

Вам, инб. N

Группы датчиков
движения ЩУ01-55.1...2518

датчик движения BGLR



Наименование параметра и место отбора сигнала	Питание 220 Вольт от системы электроснабжения
Позиция	
Тип прибора	

Ид. N подл.	Подл. в дата	Вам. инв. N
-------------	--------------	-------------

Логистический складской комплекс		
Складской корпус №2, №3 Автоматизированная система управления освещением	ИД	22
ЩИТ ЩУ01-55		Гемип. Вышних. главный шт.

АУО

Иж.	Колуч.	Лист	№ок.	Подпись	Дата
Разработал					11.13
Проверил					11.13
ГИП					11.13

Лист	48
Листов	47

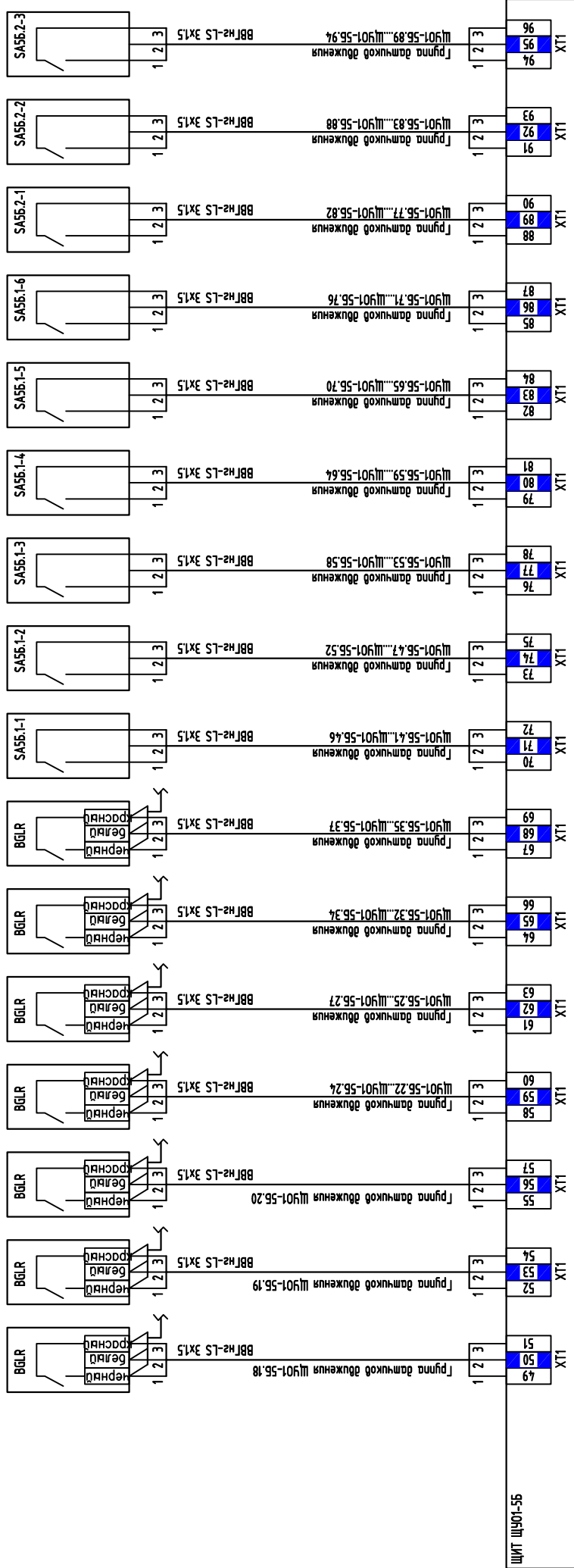
Наименование параметра и место отбора сигнала

Группы датчиков движения ЩУ01-5519...2634

Позиция
Тип прибора

датчик движения BGLR

Выключатели структурированного мезонина



АУО

Логистический складской комплекс

Изм.	Колуч.	Лист	№док.	Подпись	Дата
Разработал					11.13
Проверил					11.13
ГИП					11.13

Стадия	Лист	Листов
ИД	23	

Складской корпус №2, №3
Автоматизированная система управления освещением

ЩИТ ЩУ01-55
Группа выключателей

ИФ. N подл.

Подп. и дата

Вам. инв. N

Группы датчиков
движения
ЩУ01-5519.....2634

Наименование
параметра и
масло отбора
сигнала

Позиция

Выключатели структурированного мезонина

Тип прибора

SA55.2-4		BBF Hz-LS 3x15	ЩУ01-56.95...ЩУ01-56.100	Група датчиков движения	1 2 3	1 2 3	XT1	97	резерв	резерв	резерв	XT1	98	XT1	99
SA55.2-5		BBF Hz-LS 3x15	ЩУ01-56.101...ЩУ01-56.106	Група датчиков движения	1 2 3	1 2 3	XT1	100	резерв	резерв	резерв	XT1	101	XT1	102
SA55.2-6		BBF Hz-LS 3x15	ЩУ01-56.107...ЩУ01-56.112	Група датчиков движения	1 2 3	1 2 3	XT1	103	резерв	резерв	резерв	XT1	104	XT1	105
SA55.3-1		BBF Hz-LS 3x15	ЩУ01-56.113...ЩУ01-56.120	Група датчиков движения	1 2 3	1 2 3	XT1	106	резерв	резерв	резерв	XT1	107	XT1	108
SA55.3-2		BBF Hz-LS 3x15	ЩУ01-56.121...ЩУ01-56.128	Група датчиков движения	1 2 3	1 2 3	XT1	109	резерв	резерв	резерв	XT1	110	XT1	111
SA55.3-3		BBF Hz-LS 3x15	ЩУ01-56.129...ЩУ01-56.136	Група датчиков движения	1 2 3	1 2 3	XT1	112	резерв	резерв	резерв	XT1	113	XT1	114
SA55.3-4		BBF Hz-LS 3x15	ЩУ01-56.137...ЩУ01-56.144	Група датчиков движения	1 2 3	1 2 3	XT1	115	резерв	резерв	резерв	XT1	116	XT1	117
SA55.3-5		BBF Hz-LS 3x15	ЩУ01-56.145...ЩУ01-56.152	Група датчиков движения	1 2 3	1 2 3	XT1	118	резерв	резерв	резерв	XT1	119	XT1	120
SA55.3-6		BBF Hz-LS 3x15	ЩУ01-56.153...ЩУ01-56.160	Група датчиков движения	1 2 3	1 2 3	XT1	121	резерв	резерв	резерв	XT1	122	XT1	123
SA55.4-1		BBF Hz-LS 3x15	ЩУ01-56.161...ЩУ01-56.168	Група датчиков движения	1 2 3	1 2 3	XT1	124	резерв	резерв	резерв	XT1	125	XT1	126
SA55.4-2		BBF Hz-LS 3x15	ЩУ01-56.169...ЩУ01-56.176	Група датчиков движения	1 2 3	1 2 3	XT1	127	резерв	резерв	резерв	XT1	128	XT1	129
SA55.4-3		BBF Hz-LS 3x15	ЩУ01-56.177...ЩУ01-56.184	Група датчиков движения	1 2 3	1 2 3	XT1	130	резерв	резерв	резерв	XT1	131	XT1	132
SA55.4-4		BBF Hz-LS 3x15	ЩУ01-56.185...ЩУ01-56.192	Група датчиков движения	1 2 3	1 2 3	XT1	133	резерв	резерв	резерв	XT1	134	XT1	135
SA55.4-5		BBF Hz-LS 3x15	ЩУ01-56.193...ЩУ01-56.200	Група датчиков движения	1 2 3	1 2 3	XT1	136	резерв	резерв	резерв	XT1	137	XT1	138
SA55.4-6		BBF Hz-LS 3x15	ЩУ01-56.201...ЩУ01-56.208	Група датчиков движения	1 2 3	1 2 3	XT1	139	резерв	резерв	резерв	XT1	140	XT1	141
								142	резерв	резерв	резерв	XT1	143	XT1	144
								145	резерв	резерв	резерв	XT1	146	XT1	147
								148	резерв	резерв	резерв	XT1	149	XT1	150

ЩИТ ЩУ01-55

АУО

Логистический складской комплекс

Изм.	Колуч.	Лист	№вок.	Подпись	Дата
Разработал					11.13
Проверил					11.13
ГИП					11.13
Складской корпус №2, №3 Автоматизированная система управления освещением					
ЩИТ ЩУ01-55					
Генерал Выходит главнейший					
Склад	Лист	Листов			
ИД	24				

ИФ. N подл.

Подп. в дата

Вам. инв. N

Наименование параметра и место отбора сигнала

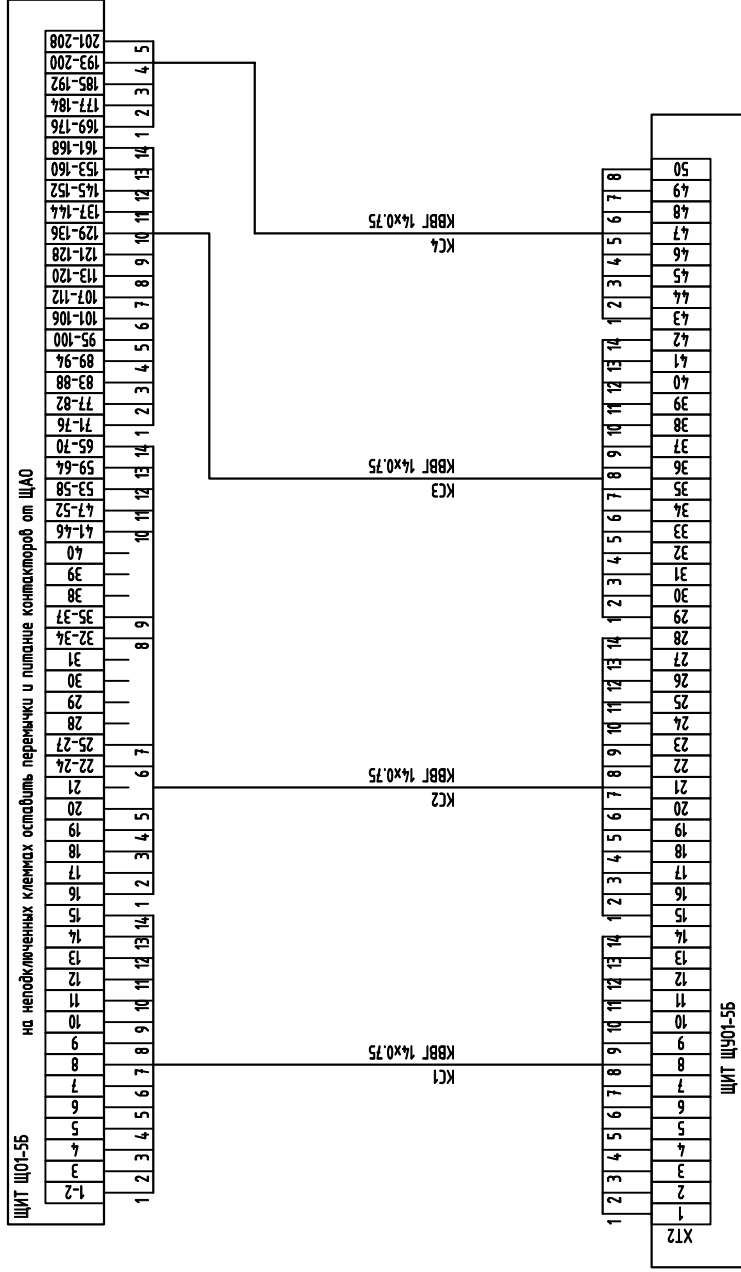
Питание обмоток контакторов групп освещения
ЩАО1-5Б.1...5Б.208

Позиция

К1...К208

Тип прибора

Контактор



АЧО

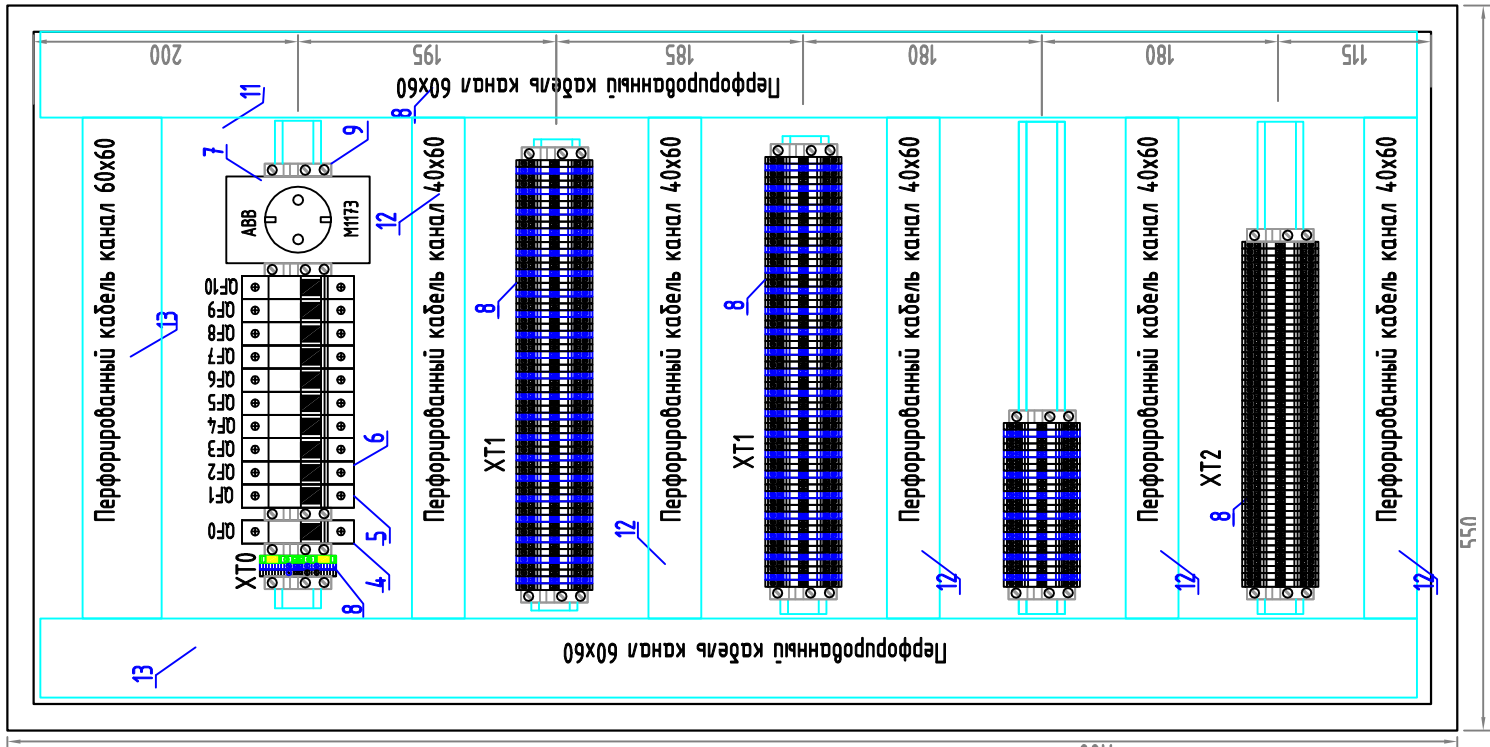
Логистический складской комплекс

Изм.	Колуч.	Лист	№вок.	Подпись	Дата
Разработал					11.13
Проверил					11.13
ГИП					11.13
ЩИТ ЩО1-5Б Группа внешних соединений					
Складской корпус №2, №3 Автоматизированная система управления освещением					
Страница				Лист	Листов
ИД				25	

ИФ. N подл.

Подп. и дата

Вам. инв. N



Перечень элементов

Поз.	Обозначение	Наименование	Кол.	Примечание
1		Щит IP54, 1100х550х215мм, с монтажной панелью	1	
4	OF0	Автоматические Выключатели S201 10A	1	ABB
5	OF1, OF2	Автоматические Выключатели S201 6A	2	ABB
6	OF3...OF10	Автоматические Выключатели S201 3A	8	ABB
7	XP1	Розетка на DIN-рейку	1	ABB
8	XT0, XT1, XT2	Клемма МА 2,5 серая	151	ABB
		Клемма МА 2,5 синяя	51	ABB
		Клемма МА 2,5 желто-зеленая	1	ABB
9		Горцевой фиксатор	14	ABB
10		Пружина для фиксации провода на изгибе двери	2	ABB
11		DIN-рейка	3	М
12		Перфорированный кабель-канал 40х60мм	3	М
13		Перфорированный кабель-канал 60х60мм	3	М
14		Пробой монтажный ПВЗ 1х2,5 Белый	20	М
15		Пробой монтажный ПВЗ 1х2,5 Синий	15	М
16		Пробой монтажный ПВЗ 1х1 Белый	160	М
17		Пробой монтажный ПВЗ 1х1 Синий	30	М
18		Наконечник 1х1,0 кабельный гильзодый, 2ART504, ДКС	3	упак
19		Наконечник 2х1,0 кабельный гильзодый, 2ART504, ДКС	2	упак
20		Наконечник 1х2,5 кабельный гильзодый, 2ART508, ДКС	1	упак
21		Наконечник 2х2,5 кабельный гильзодый, 2ART508, ДКС	1	упак
22		Лента зеленая 230В	1	
23		Переключатель кулачковый 3-х позиционный 1 контактная группа 0NУРВ АВВ	23	
24		Переключатель кулачковый 3-х позиционный 3 контактные группы 0NУРВР АВВ	8	

Примечание: Ввод кабелей производится сверху шкафа

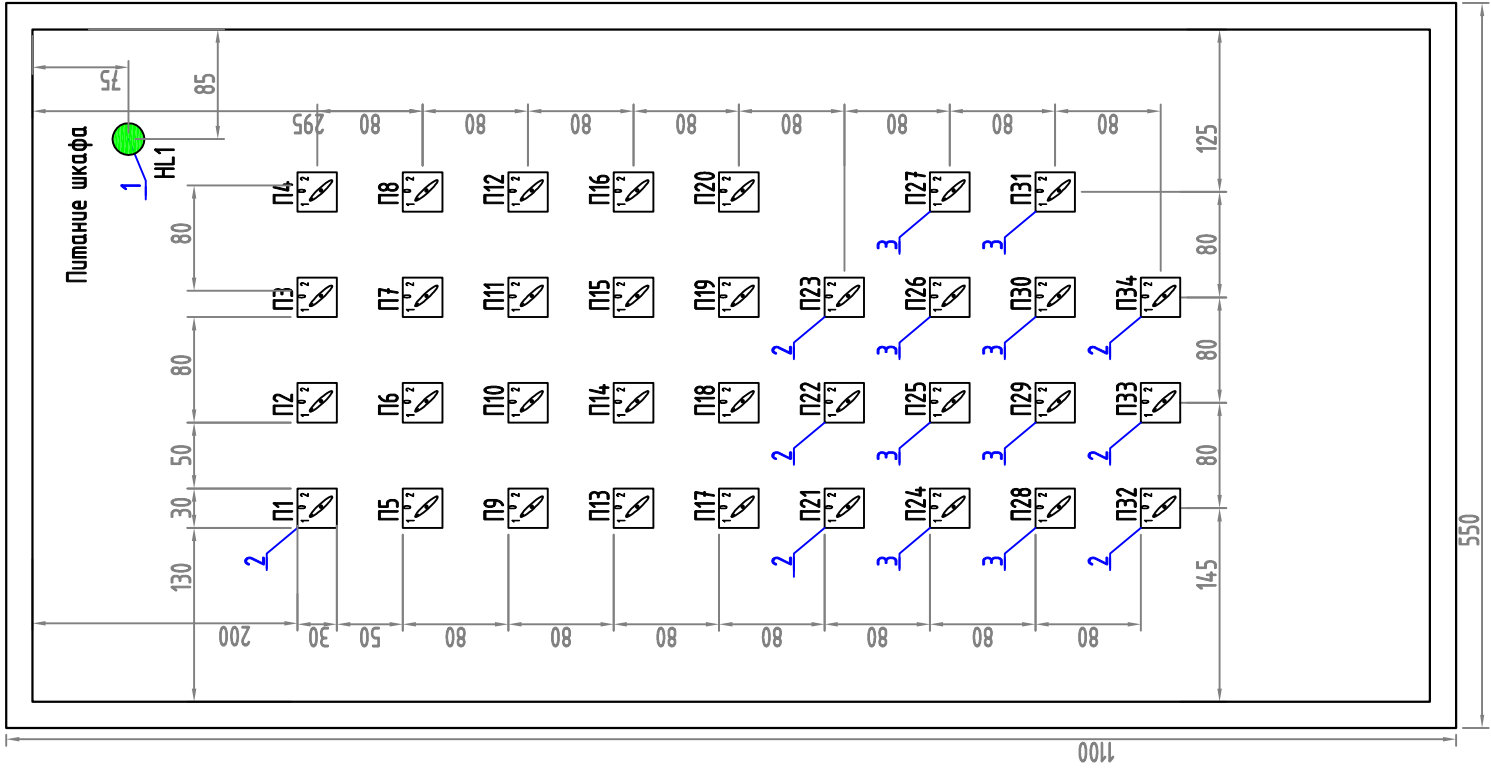
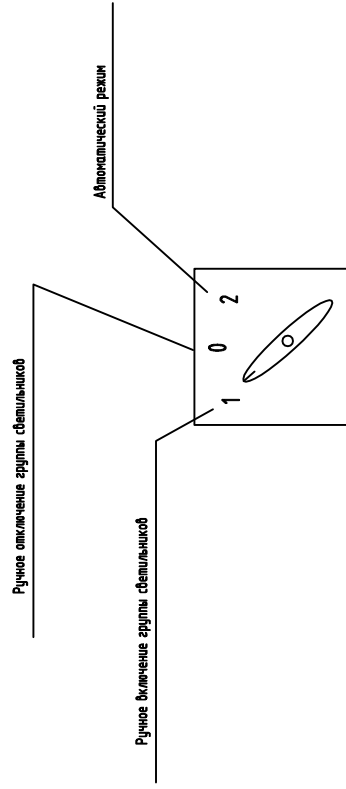
АЧО			
Логистический складской комплекс			
Изм.	Колуч.	Лист	№вок.
	Разработал		Дата
	Проверил		11.13
	ГИП		11.13
		Складской корпус №2, №3	Склад
		Автоматизированная система управления освещением	Лист
		ИД	39
		Щит ЩУ01-55	
		Общий вид	

1100

550

Перечень оборудования

Поз.	Обозначение	Наименование	Кол.	Примечание
1	HL1	Лампа зеленая 230В	1	шт.
2	П1-П23, П32-П34	Переключатель кулачковый 3-х позиционный 1 компактная группа ОМДЗРВ АВВ	26	шт.
3	П24-П31	Переключатель кулачковый 3-х позиционный 1 компактная группа ОМДЗРВ АВВ	8	шт.



Логистический складской комплекс			
Изм.	Колуч.	Лист	№вок.
	Разработал		
	Проверил		
	ГИП		
	Дата	11.13	
	Подпись		
Складской корпус №2, №3		Лист	Листов
Автоматизированная система управления освещением		ИД	40
Щит ЩУ01-55			
Общий вид (передняя панель)			

АЧО

1100

550

Имб. N подл.	Подп. и дата	Вам. члб. N
--------------	--------------	-------------

Схема подключения группы датчиков движения

Датчик крепить непосредственно к коммутационной коробке

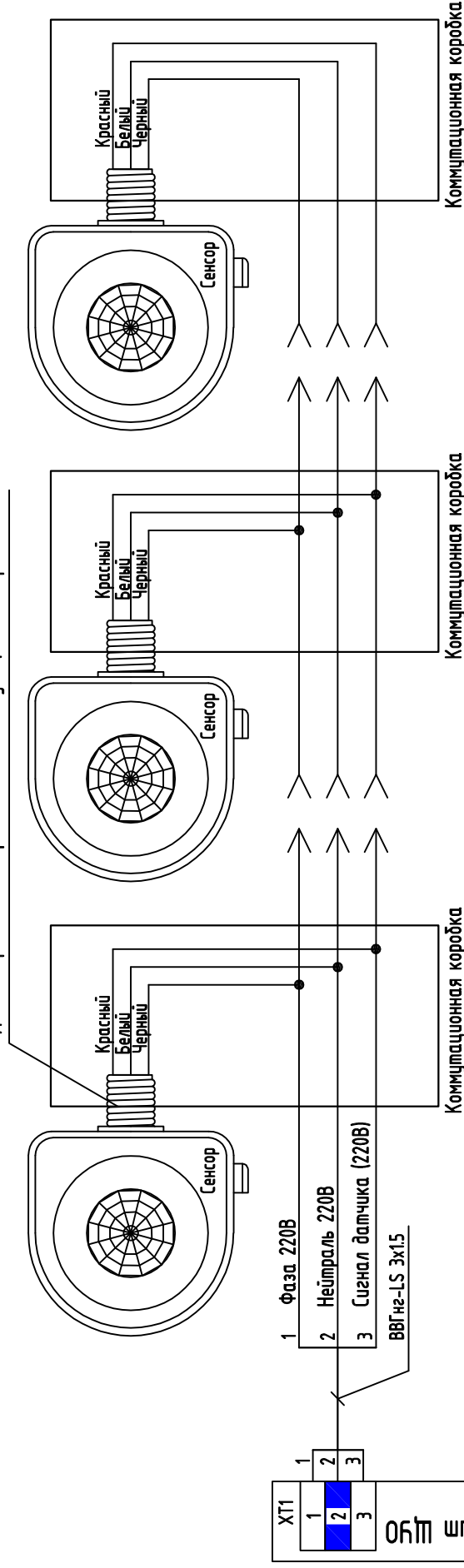
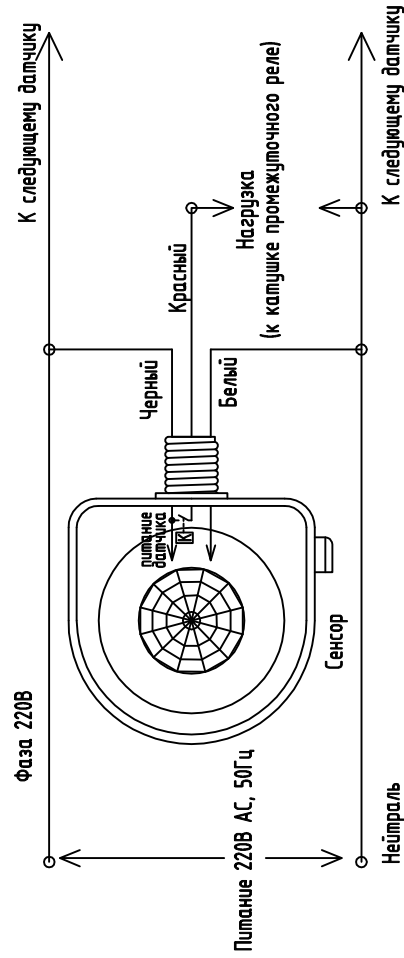


Схема подключения датчика движения ВGLR



Для установки датчика необходимо:

- удалить из коммутационной коробки сальник;
- вставить датчик в отверстие коробки;
- зафиксировать датчик комплектной гайкой
- выгнуть коммутация датчика при помощи клемм WAGO.

АУО

Логистический складской комплекс

Складской корпус №2, №3
Автоматизированная система
управления освещением

Схема подключения группы
датчиков движения

Изм.	Колуч.	Лист	№вок.	Подпись	Дата
Разработал					11.13
Проверил					11.13
ГИП					11.13

Статья	Лист	Листов
ИД	4,9	

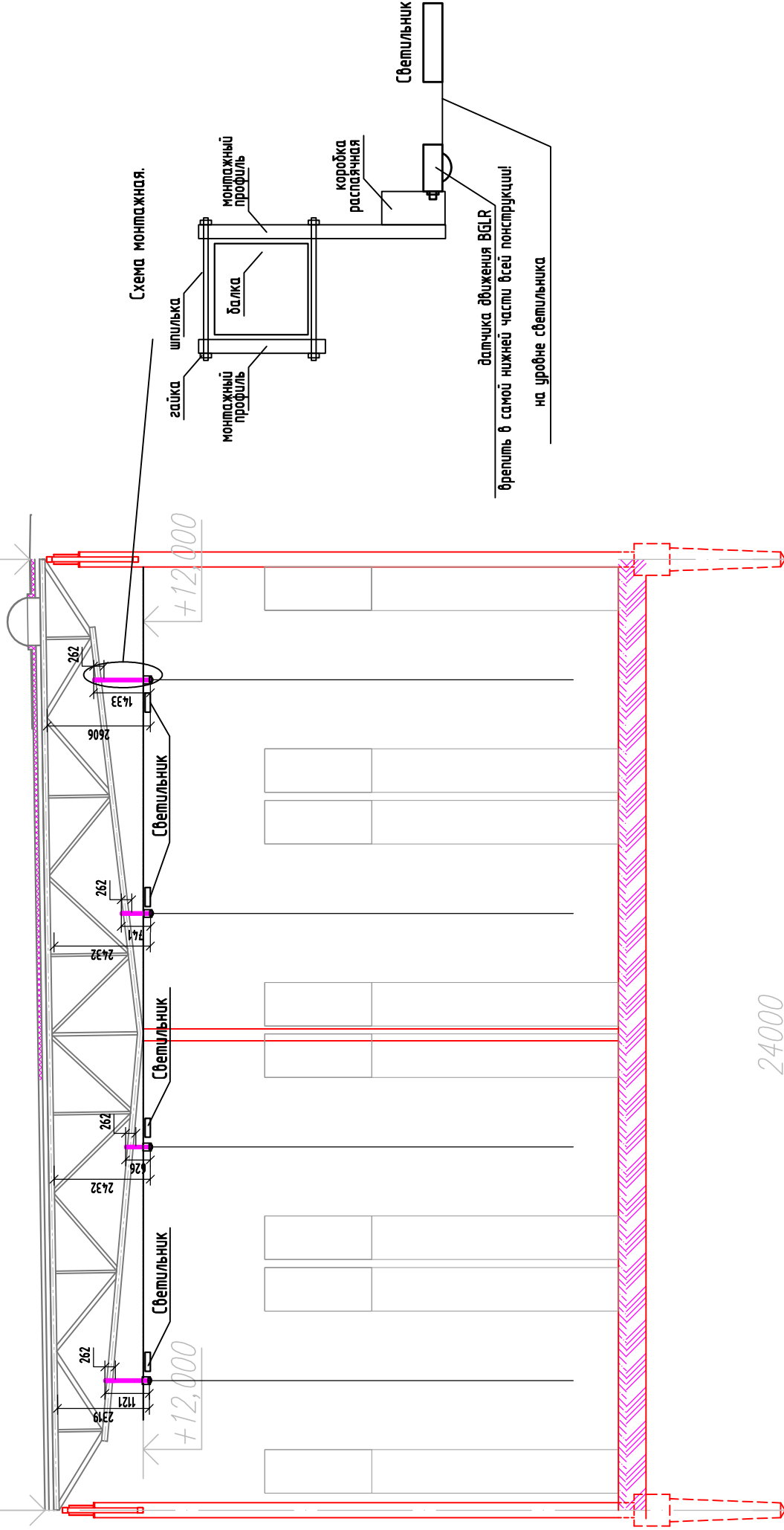
ИФ. N подл.

Подп. и дата

Вам. инв. N

+14,840*

+14,480*



6

5

24000

Иж.		Колуч.	Лист	№вок.	Подпись	Дата
Разработал						11.13
Проверил						11.13
ГИП						11.13
Логистический складской комплекс						
Складской корпус №2, №3						
Автоматизированная система управления освещением						
Схема подключения группы датчиков движения ВGLR						
Стадия		Лист	Листов			
ИД		50				

АУО

Иж. N подл.	Подп. и дата	Вам. инв. N

Обозн. провода, кабеля	Трасса		Кабель			Примечание
	Откуда	Куда	Марка	Кол-во кабелей, число жил	Длина, м	
1	2	3	4	5	6	7
ЩУ01-5Б.1.. ..ЩУ01-5Б.2	ЩУ01-5Б	Группа датчиков ЩУ01-5Б.1...ЩУ01-5Б.2	ВВГнг-LS	3x1,5	169	
ЩУ01-5Б.3	ЩУ01-5Б	Группа датчиков ЩУ01-5Б.3	ВВГнг-LS	3x1,5	139	
ЩУ01-5Б.4	ЩУ01-5Б	Группа датчиков ЩУ01-5Б.4	ВВГнг-LS	3x1,5	134	
ЩУ01-5Б.5	ЩУ01-5Б	Группа датчиков ЩУ01-5Б.5	ВВГнг-LS	3x1,5	129	
ЩУ01-5Б.6	ЩУ01-5Б	Группа датчиков ЩУ01-5Б.6	ВВГнг-LS	3x1,5	124	
ЩУ01-5Б.7	ЩУ01-5Б	Группа датчиков ЩУ01-5Б.7	ВВГнг-LS	3x1,5	119	
ЩУ01-5Б.8	ЩУ01-5Б	Группа датчиков ЩУ01-5Б.8	ВВГнг-LS	3x1,5	114	
ЩУ01-5Б.9	ЩУ01-5Б	Группа датчиков ЩУ01-5Б.9	ВВГнг-LS	3x1,5	109	
ЩУ01-5Б.10	ЩУ01-5Б	Группа датчиков ЩУ01-5Б.10	ВВГнг-LS	3x1,5	104	
ЩУ01-5Б.11	ЩУ01-5Б	Группа датчиков ЩУ01-5Б.11	ВВГнг-LS	3x1,5	99	
ЩУ01-5Б.12	ЩУ01-5Б	Группа датчиков ЩУ01-5Б.12	ВВГнг-LS	3x1,5	94	
ЩУ01-5Б.13	ЩУ01-5Б	Группа датчиков ЩУ01-5Б.13	ВВГнг-LS	3x1,5	89	
ЩУ01-5Б.16	ЩУ01-5Б	Группа датчиков ЩУ01-5Б.16	ВВГнг-LS	3x1,5	142	
ЩУ01-5Б.17	ЩУ01-5Б	Группа датчиков ЩУ01-5Б.17	ВВГнг-LS	3x1,5	146	
ЩУ01-5Б.18	ЩУ01-5Б	Группа датчиков ЩУ01-5Б.18	ВВГнг-LS	3x1,5	150	
ЩУ01-5Б.19	ЩУ01-5Б	Группа датчиков ЩУ01-5Б.19	ВВГнг-LS	3x1,5	154	
ЩУ01-5Б.22.. ..ЩУ01-5Б.24	ЩУ01-5Б	Группа датчиков ЩУ01-5Б.22...ЩУ01-5Б.24	ВВГнг-LS	3x1,5	184	
ЩУ01-5Б.25.. ..ЩУ01-5Б.27	ЩУ01-5Б	Группа датчиков ЩУ01-5Б.25...ЩУ01-5Б.27	ВВГнг-LS	3x1,5	136	
ЩУ01-5Б.32.. ..ЩУ01-5Б.34	ЩУ01-5Б	Группа датчиков ЩУ01-5Б.32...ЩУ01-5Б.34	ВВГнг-LS	3x1,5	178	
ЩУ01-5Б.35.. ..ЩУ01-5Б.37	ЩУ01-5Б	Группа датчиков ЩУ01-5Б.35...ЩУ01-5Б.37	ВВГнг-LS	3x1,5	128	
ЩУ01-6Б.1	ЩУ01-6Б	Группа датчиков ЩУ01-6Б.1	ВВГнг-LS	3x1,5	219	
ЩУ01-6Б.2	ЩУ01-6Б	Группа датчиков ЩУ01-6Б.2	ВВГнг-LS	3x1,5	216	
ЩУ01-6Б.3	ЩУ01-6Б	Группа датчиков ЩУ01-6Б.3	ВВГнг-LS	3x1,5	212	
ЩУ01-6Б.4	ЩУ01-6Б	Группа датчиков ЩУ01-6Б.4	ВВГнг-LS	3x1,5	209	
ЩУ01-6Б.5	ЩУ01-6Б	Группа датчиков ЩУ01-6Б.5	ВВГнг-LS	3x1,5	205	
ЩУ01-6Б.6	ЩУ01-6Б	Группа датчиков ЩУ01-6Б.6	ВВГнг-LS	3x1,5	202	
ЩУ01-6Б.7	ЩУ01-6Б	Группа датчиков ЩУ01-6Б.7	ВВГнг-LS	3x1,5	199	
ЩУ01-6Б.8	ЩУ01-6Б	Группа датчиков ЩУ01-6Б.8	ВВГнг-LS	3x1,5	195	
ЩУ01-6Б.9	ЩУ01-6Б	Группа датчиков ЩУ01-6Б.9	ВВГнг-LS	3x1,5	192	
ЩУ01-6Б.10	ЩУ01-6Б	Группа датчиков ЩУ01-6Б.10	ВВГнг-LS	3x1,5	188	
ЩУ01-6Б.11	ЩУ01-6Б	Группа датчиков ЩУ01-6Б.11	ВВГнг-LS	3x1,5	185	
ЩУ01-6Б.12	ЩУ01-6Б	Группа датчиков ЩУ01-6Б.12	ВВГнг-LS	3x1,5	182	
ЩУ01-6Б.13	ЩУ01-6Б	Группа датчиков ЩУ01-6Б.13	ВВГнг-LS	3x1,5	178	
АУО.КЖ						
Логистический складской комплекс						
Изм. Колуч Лист № док. Подп. Дата						
Разработал				11.13		Стадия
Проверил				11.13		Лист
						Листов
						ИД
						1
						5
ГИП				11.13		Кабельный журнал

Согласовано:

Взам. инв. №

Подпись и дата

Инв. № подл.

Обозн. провода, кабеля	Трасса		Кабель			Примечание
	Откуда	Куда	Марка	Кол-во кабелей, число жил	Длина, м	
1	2	3	4	5	6	7
ЩУ01-6Б.14	ЩУ01-6Б	Группа датчиков ЩУ01-6Б.14	ВВГнг-LS	3x1,5	175	
ЩУ01-6Б.15	ЩУ01-6Б	Группа датчиков ЩУ01-6Б.15	ВВГнг-LS	3x1,5	171	
ЩУ01-6Б.16	ЩУ01-6Б	Группа датчиков ЩУ01-6Б.16	ВВГнг-LS	3x1,5	168	
ЩУ01-6Б.17	ЩУ01-6Б	Группа датчиков ЩУ01-6Б.17	ВВГнг-LS	3x1,5	165	
ЩУ01-6Б.18	ЩУ01-6Б	Группа датчиков ЩУ01-6Б.18	ВВГнг-LS	3x1,5	161	
ЩУ01-6Б.19	ЩУ01-6Б	Группа датчиков ЩУ01-6Б.19	ВВГнг-LS	3x1,5	158	
ЩУ01-6Б.20	ЩУ01-6Б	Группа датчиков ЩУ01-6Б.20	ВВГнг-LS	3x1,5	154	
ЩУ01-6Б.21	ЩУ01-6Б	Группа датчиков ЩУ01-6Б.21	ВВГнг-LS	3x1,5	151	
ЩУ01-6Б.22	ЩУ01-6Б	Группа датчиков ЩУ01-6Б.22	ВВГнг-LS	3x1,5	148	
ЩУ01-6Б.23	ЩУ01-6Б	Группа датчиков ЩУ01-6Б.23	ВВГнг-LS	3x1,5	144	
ЩУ01-6Б.24	ЩУ01-6Б	Группа датчиков ЩУ01-6Б.24	ВВГнг-LS	3x1,5	141	
ЩУ01-6Б.25	ЩУ01-6Б	Группа датчиков ЩУ01-6Б.25	ВВГнг-LS	3x1,5	137	
ЩУ01-6Б.26	ЩУ01-6Б	Группа датчиков ЩУ01-6Б.26	ВВГнг-LS	3x1,5	134	
ЩУ01-6Б.27	ЩУ01-6Б	Группа датчиков ЩУ01-6Б.27	ВВГнг-LS	3x1,5	131	
ЩУ01-6Б.28	ЩУ01-6Б	Группа датчиков ЩУ01-6Б.28	ВВГнг-LS	3x1,5	127	
ЩУ01-6Б.34..		Группа датчиков ЩУ01-				
..ЩУ01-6Б.36	ЩУ01-6Б	6Б.34....ЩУ01-6Б.36	ВВГнг-LS	3x1,5	106	
ЩУ01-6Б.37..		Группа датчиков ЩУ01-				
..ЩУ01-6Б.39	ЩУ01-6Б	6Б.37....ЩУ01-6Б.39	ВВГнг-LS	3x1,5	98	
ЩУ01-6Б.43..		Группа датчиков ЩУ01-				
..ЩУ01-6Б.45	ЩУ01-6Б	6Б.43....ЩУ01-6Б.45	ВВГнг-LS	3x1,5	128	
ЩУ01-6Б.46..		Группа датчиков ЩУ01-				
..ЩУ01-6Б.48	ЩУ01-6Б	6Б.46....ЩУ01-6Б.48	ВВГнг-LS	3x1,5	68	
ЩУ01-7Б.1	ЩУ01-7Б	Группа датчиков ЩУ01-7Б.1	ВВГнг-LS	3x1,5	150	
ЩУ01-7Б.3	ЩУ01-7Б	Группа датчиков ЩУ01-7Б.3	ВВГнг-LS	3x1,5	133	
ЩУ01-7Б.4	ЩУ01-7Б	Группа датчиков ЩУ01-7Б.4	ВВГнг-LS	3x1,5	136	
ЩУ01-7Б.5	ЩУ01-7Б	Группа датчиков ЩУ01-7Б.5	ВВГнг-LS	3x1,5	140	
ЩУ01-7Б.6	ЩУ01-7Б	Группа датчиков ЩУ01-7Б.6	ВВГнг-LS	3x1,5	143	
ЩУ01-7Б.7	ЩУ01-7Б	Группа датчиков ЩУ01-7Б.7	ВВГнг-LS	3x1,5	147	
ЩУ01-7Б.8	ЩУ01-7Б	Группа датчиков ЩУ01-7Б.8	ВВГнг-LS	3x1,5	150	
ЩУ01-7Б.9	ЩУ01-7Б	Группа датчиков ЩУ01-7Б.9	ВВГнг-LS	3x1,5	153	
ЩУ01-7Б.10	ЩУ01-7Б	Группа датчиков ЩУ01-7Б.10	ВВГнг-LS	3x1,5	157	
ЩУ01-7Б.11	ЩУ01-7Б	Группа датчиков ЩУ01-7Б.11	ВВГнг-LS	3x1,5	160	
ЩУ01-7Б.12	ЩУ01-7Б	Группа датчиков ЩУ01-7Б.12	ВВГнг-LS	3x1,5	164	
ЩУ01-7Б.13	ЩУ01-7Б	Группа датчиков ЩУ01-7Б.13	ВВГнг-LS	3x1,5	167	
ЩУ01-7Б.14	ЩУ01-7Б	Группа датчиков ЩУ01-7Б.14	ВВГнг-LS	3x1,5	170	
ЩУ01-7Б.15	ЩУ01-7Б	Группа датчиков ЩУ01-7Б.15	ВВГнг-LS	3x1,5	174	
ЩУ01-7Б.16	ЩУ01-7Б	Группа датчиков ЩУ01-7Б.16	ВВГнг-LS	3x1,5	177	
ЩУ01-7Б.17	ЩУ01-7Б	Группа датчиков ЩУ01-7Б.17	ВВГнг-LS	3x1,5	181	
ЩУ01-7Б.18	ЩУ01-7Б	Группа датчиков ЩУ01-7Б.18	ВВГнг-LS	3x1,5	184	
ЩУ01-7Б.19	ЩУ01-7Б	Группа датчиков ЩУ01-7Б.19	ВВГнг-LS	3x1,5	187	
ЩУ01-7Б.20	ЩУ01-7Б	Группа датчиков ЩУ01-7Б.20	ВВГнг-LS	3x1,5	191	
ЩУ01-7Б.21	ЩУ01-7Б	Группа датчиков ЩУ01-7Б.21	ВВГнг-LS	3x1,5	194	
ЩУ01-7Б.22	ЩУ01-7Б	Группа датчиков ЩУ01-7Б.22	ВВГнг-LS	3x1,5	200	
ЩУ01-7Б.28..		Группа датчиков ЩУ01-				
..ЩУ01-7Б.30	ЩУ01-7Б	7Б.28....ЩУ01-7Б.30	ВВГнг-LS	3x1,5	99	

Инв. № подл.	Подпись и дата	Взам. инв. №

Изм.	Кол.уч.	Лист	№ док.	Подп.	Дата	АУО.КЖ	Лист
							2

Обозн. провода, кабеля	Трасса		Кабель			Примечание
	Откуда	Куда	Марка	Кол-во кабелей, число жил	Длина, м	
1	2	3	4	5	6	7
ЩУ01-7Б.31.. ..ЩУ01-7Б.33	ЩУ01-7Б	Группа датчиков ЩУ01-7Б.31....ЩУ01-7Б.33	ВВГнг-LS	3x1,5	183	
ЩУ01-7Б.36.. ..ЩУ01-7Б.38	ЩУ01-7Б	Группа датчиков ЩУ01-7Б.36....ЩУ01-7Б.38	ВВГнг-LS	3x1,5	99	
ЩУ01-7Б.39.. ..ЩУ01-7Б.41	ЩУ01-7Б	Группа датчиков ЩУ01-7Б.39....ЩУ01-7Б.41	ВВГнг-LS	3x1,5	183	
ЩУ02-7Б.1	ЩУ01-7Б	Группа датчиков ЩУ01-7Б.1	ВВГнг-LS	3x1,5	204	
ЩУ02-7Б.2	ЩУ01-7Б	Группа датчиков ЩУ01-7Б.2	ВВГнг-LS	3x1,5	196	
ЩУ02-7Б.3	ЩУ01-7Б	Группа датчиков ЩУ01-7Б.3	ВВГнг-LS	3x1,5	199	
ЩУ02-7Б.4	ЩУ01-7Б	Группа датчиков ЩУ01-7Б.4	ВВГнг-LS	3x1,6	203	
ЩУ02-7Б.5	ЩУ01-7Б	Группа датчиков ЩУ01-7Б.5	ВВГнг-LS	3x1,7	206	
ЩУ02-7Б.6	ЩУ01-7Б	Группа датчиков ЩУ01-7Б.6	ВВГнг-LS	3x1,8	210	
ЩУ02-7Б.7	ЩУ01-7Б	Группа датчиков ЩУ01-7Б.7	ВВГнг-LS	3x1,9	213	
ЩУ02-7Б.8	ЩУ01-7Б	Группа датчиков ЩУ01-7Б.8	ВВГнг-LS	3x1,10	216	
ЩУ02-7Б.9	ЩУ01-7Б	Группа датчиков ЩУ01-7Б.9	ВВГнг-LS	3x1,11	220	
ЩУ02-7Б.10	ЩУ01-7Б	Группа датчиков ЩУ01-7Б.10	ВВГнг-LS	3x1,12	223	
ЩУ02-7Б.11	ЩУ01-7Б	Группа датчиков ЩУ01-7Б.11	ВВГнг-LS	3x1,13	227	
ЩУ02-7Б.12	ЩУ01-7Б	Группа датчиков ЩУ01-7Б.12	ВВГнг-LS	3x1,14	230	
ЩУ02-7Б.13	ЩУ01-7Б	Группа датчиков ЩУ01-7Б.13	ВВГнг-LS	3x1,15	233	
ЩУ02-7Б.14	ЩУ01-7Б	Группа датчиков ЩУ01-7Б.14	ВВГнг-LS	3x1,16	237	
ЩУ02-7Б.15	ЩУ01-7Б	Группа датчиков ЩУ01-7Б.15	ВВГнг-LS	3x1,17	240	
ЩУ02-7Б.16	ЩУ01-7Б	Группа датчиков ЩУ01-7Б.16	ВВГнг-LS	3x1,18	244	
ЩУ02-7Б.17	ЩУ01-7Б	Группа датчиков ЩУ01-7Б.17	ВВГнг-LS	3x1,19	247	
ЩУ02-7Б.18	ЩУ01-7Б	Группа датчиков ЩУ01-7Б.18	ВВГнг-LS	3x1,20	250	
ЩУ02-7Б.19	ЩУ01-7Б	Группа датчиков ЩУ01-7Б.19	ВВГнг-LS	3x1,21	254	
ЩУ02-7Б.23.. ..ЩУ02-7Б.25	ЩУ02-7Б	Группа датчиков ЩУ02-7Б.23....ЩУ02-7Б.25	ВВГнг-LS	3x1,5	75	
ЩУ02-7Б.26.. ..ЩУ02-7Б.28	ЩУ02-7Б	Группа датчиков ЩУ02-7Б.26....ЩУ02-7Б.28	ВВГнг-LS	3x1,5	53	
ЩУ02-7Б.31.. ..ЩУ02-7Б.33	ЩУ02-7Б	Группа датчиков ЩУ02-7Б.31....ЩУ02-7Б.33	ВВГнг-LS	3x1,5	75	
ЩУ02-7Б.34.. ..ЩУ02-7Б.36	ЩУ02-7Б	Группа датчиков ЩУ02-7Б.34....ЩУ02-7Б.38	ВВГнг-LS	3x1,5	51	
ЩУ01-8Б.1	ЩУ01-8Б	Группа датчиков ЩУ01-8Б.1	ВВГнг-LS	3x1,5	237	
ЩУ01-8Б.2	ЩУ01-8Б	Группа датчиков ЩУ01-8Б.2	ВВГнг-LS	3x1,5	234	
ЩУ01-8Б.3	ЩУ01-8Б	Группа датчиков ЩУ01-8Б.3	ВВГнг-LS	3x1,5	230	
ЩУ01-8Б.4	ЩУ01-8Б	Группа датчиков ЩУ01-8Б.4	ВВГнг-LS	3x1,5	227	
ЩУ01-8Б.5	ЩУ01-8Б	Группа датчиков ЩУ01-8Б.5	ВВГнг-LS	3x1,5	223	
ЩУ01-8Б.6	ЩУ01-8Б	Группа датчиков ЩУ01-8Б.6	ВВГнг-LS	3x1,5	220	
ЩУ01-8Б.7	ЩУ01-8Б	Группа датчиков ЩУ01-8Б.7	ВВГнг-LS	3x1,5	217	
ЩУ01-8Б.8	ЩУ01-8Б	Группа датчиков ЩУ01-8Б.8	ВВГнг-LS	3x1,5	213	
ЩУ01-8Б.9	ЩУ01-8Б	Группа датчиков ЩУ01-8Б.9	ВВГнг-LS	3x1,5	210	
ЩУ01-8Б.10	ЩУ01-8Б	Группа датчиков ЩУ01-8Б.10	ВВГнг-LS	3x1,5	206	
ЩУ01-8Б.11	ЩУ01-8Б	Группа датчиков ЩУ01-8Б.11	ВВГнг-LS	3x1,5	203	
ЩУ01-8Б.12	ЩУ01-8Б	Группа датчиков ЩУ01-8Б.12	ВВГнг-LS	3x1,5	200	
ЩУ01-8Б.13	ЩУ01-8Б	Группа датчиков ЩУ01-8Б.13	ВВГнг-LS	3x1,5	196	
						Лист
АУО.КЖ						3
Инд. № подл.	Изм.	Кол.уч.	Лист	№ док.	Подп.	Дата

Взам. инв. №

Подпись и дата

Инд. № подл.

Обозн. провода, кабеля	Трасса		Кабель			Примечание
	Откуда	Куда	Марка	Кол-во кабелей, число жил	Длина, м	
1	2	3	4	5	6	7
ЩУ01-85.14	ЩУ01-85	Группа датчиков ЩУ01-85.14	ВВГнг-LS	3x1,5	193	
ЩУ01-85.15	ЩУ01-85	Группа датчиков ЩУ01-85.15	ВВГнг-LS	3x1,5	189	
ЩУ01-85.16	ЩУ01-85	Группа датчиков ЩУ01-85.16	ВВГнг-LS	3x1,5	186	
ЩУ01-85.17	ЩУ01-85	Группа датчиков ЩУ01-85.17	ВВГнг-LS	3x1,5	183	
ЩУ01-85.18	ЩУ01-85	Группа датчиков ЩУ01-85.18	ВВГнг-LS	3x1,5	179	
ЩУ01-85.19	ЩУ01-85	Группа датчиков ЩУ01-85.19	ВВГнг-LS	3x1,5	176	
ЩУ01-85.20	ЩУ01-85	Группа датчиков ЩУ01-85.20	ВВГнг-LS	3x1,5	172	
ЩУ01-85.21	ЩУ01-85	Группа датчиков ЩУ01-85.21	ВВГнг-LS	3x1,5	169	
ЩУ01-85.22	ЩУ01-85	Группа датчиков ЩУ01-85.22	ВВГнг-LS	3x1,5	166	
ЩУ01-85.23	ЩУ01-85	Группа датчиков ЩУ01-85.23	ВВГнг-LS	3x1,5	162	
ЩУ01-85.24	ЩУ01-85	Группа датчиков ЩУ01-85.24	ВВГнг-LS	3x1,5	159	
ЩУ01-85.25	ЩУ01-85	Группа датчиков ЩУ01-85.25	ВВГнг-LS	3x1,5	155	
ЩУ01-85.26	ЩУ01-85	Группа датчиков ЩУ01-85.26	ВВГнг-LS	3x1,5	152	
ЩУ01-85.27	ЩУ01-85	Группа датчиков ЩУ01-85.27	ВВГнг-LS	3x1,5	149	
ЩУ01-85.28	ЩУ01-85	Группа датчиков ЩУ01-85.28	ВВГнг-LS	3x1,5	145	
ЩУ01-85.29	ЩУ01-85	Группа датчиков ЩУ01-85.29	ВВГнг-LS	3x1,5	142	
ЩУ01-85.30	ЩУ01-85	Группа датчиков ЩУ01-85.30	ВВГнг-LS	3x1,5	138	
ЩУ01-85.31	ЩУ01-85	Группа датчиков ЩУ01-85.31	ВВГнг-LS	3x1,5	135	
ЩУ01-85.32	ЩУ01-85	Группа датчиков ЩУ01-85.32	ВВГнг-LS	3x1,5	132	
ЩУ01-85.33	ЩУ01-85	Группа датчиков ЩУ01-85.33	ВВГнг-LS	3x1,5	136	
ЩУ01-85.34	ЩУ01-85	Группа датчиков ЩУ01-85.34	ВВГнг-LS	3x1,5	141	
ЩУ01-85.35	ЩУ01-85	Группа датчиков ЩУ01-85.35	ВВГнг-LS	3x1,5	145	
ЩУ01-85.36	ЩУ01-85	Группа датчиков ЩУ01-85.36	ВВГнг-LS	3x1,5	150	
ЩУ01-85.43..		Группа датчиков ЩУ01-				
..ЩУ01-85.47	ЩУ01-85	85.43....ЩУ01-85.47	ВВГнг-LS	3x1,5	170	
ЩУ01-85.48..		Группа датчиков ЩУ01-				
..ЩУ01-85.52	ЩУ01-85	85.48....ЩУ01-85.52	ВВГнг-LS	3x1,5	109	
ЩУ01-85.57..		Группа датчиков ЩУ01-				
..ЩУ01-85.61	ЩУ01-85	85.57....ЩУ01-85.61	ВВГнг-LS	3x1,5	170	
ЩУ01-85.62..		Группа датчиков ЩУ01-				
..ЩУ01-85.66	ЩУ01-85	85.62....ЩУ01-85.66	ВВГнг-LS	3x1,5	109	
SA5Б.1-1	ЩУ01-5Б	Выключатель SA5Б.1-1	ВВГнг-LS	3x1,5	156	
SA5Б.1-2	ЩУ01-5Б	Выключатель SA5Б.1-2	ВВГнг-LS	3x1,5	194	
SA5Б.1-3	ЩУ01-5Б	Выключатель SA5Б.1-3	ВВГнг-LS	3x1,5	135	
SA5Б.1-4	ЩУ01-5Б	Выключатель SA5Б.1-4	ВВГнг-LS	3x1,5	176	
SA5Б.1-5	ЩУ01-5Б	Выключатель SA5Б.1-5	ВВГнг-LS	3x1,5	112	
SA5Б.1-6	ЩУ01-5Б	Выключатель SA5Б.1-6	ВВГнг-LS	3x1,5	155	
SA5Б.2-1	ЩУ01-5Б	Выключатель SA5Б.2-1	ВВГнг-LS	3x1,5	153	
SA5Б.2-2	ЩУ01-5Б	Выключатель SA5Б.2-2	ВВГнг-LS	3x1,5	191	
SA5Б.2-3	ЩУ01-5Б	Выключатель SA5Б.2-3	ВВГнг-LS	3x1,5	132	
SA5Б.2-4	ЩУ01-5Б	Выключатель SA5Б.2-4	ВВГнг-LS	3x1,5	173	
SA5Б.2-5	ЩУ01-5Б	Выключатель SA5Б.2-5	ВВГнг-LS	3x1,5	109	
SA5Б.2-6	ЩУ01-5Б	Выключатель SA5Б.2-6	ВВГнг-LS	3x1,5	152	
SA5Б.3-1	ЩУ01-5Б	Выключатель SA5Б.3-1	ВВГнг-LS	3x1,5	150	
SA5Б.3-2	ЩУ01-5Б	Выключатель SA5Б.3-2	ВВГнг-LS	3x1,5	188	
SA5Б.3-3	ЩУ01-5Б	Выключатель SA5Б.3-3	ВВГнг-LS	3x1,5	129	

Взам. инв. №	
Подпись и дата	
Инв. № подл.	

Изм.	Кол.уч.	Лист	№ док.	Подп.	Дата	АУО.КЖ	Лист
							4

Обозн. провода, кабеля	Трасса		Кабель			Примечание	
	Откуда	Куда	Марка	Кол-во кабелей, число жил	Длина, м		
1	2	3	4	5	6	7	
SA5Б.3-4	ЩУ01-5Б	Выключатель SA5Б.3-4	ВВГнг-LS	3x1,5	170		
SA5Б.3-5	ЩУ01-5Б	Выключатель SA5Б.3-5	ВВГнг-LS	3x1,5	106		
SA5Б.3-6	ЩУ01-5Б	Выключатель SA5Б.3-6	ВВГнг-LS	3x1,5	149		
SA5Б.4-1	ЩУ01-5Б	Выключатель SA5Б.4-1	ВВГнг-LS	3x1,5	147		
SA5Б.4-2	ЩУ01-5Б	Выключатель SA5Б.4-2	ВВГнг-LS	3x1,5	185		
SA5Б.4-3	ЩУ01-5Б	Выключатель SA5Б.4-3	ВВГнг-LS	3x1,5	126		
SA5Б.4-4	ЩУ01-5Б	Выключатель SA5Б.4-4	ВВГнг-LS	3x1,5	167		
SA5Б.4-5	ЩУ01-5Б	Выключатель SA5Б.4-5	ВВГнг-LS	3x1,5	103		
SA5Б.4-6	ЩУ01-5Б	Выключатель SA5Б.4-6	ВВГнг-LS	3x1,5	146		
КС1	ЩУ01-1Б	ЩА01-1Б	КВВГнг	14x0,75	5		
КС2	ЩУ01-1Б	ЩА01-1Б	КВВГнг	14x0,75	5		
КС1	ЩУ01-2Б	ЩА01-2Б	КВВГнг	14x0,75	5		
КС2	ЩУ01-2Б	ЩА01-2Б	КВВГнг	14x0,75	5		
КС1	ЩУ02-1Б	ЩА02-1Б	КВВГнг	14x0,75	5		
КС2	ЩУ02-1Б	ЩА02-1Б	КВВГнг	14x0,75	5		
КС1	ЩУ02-2Б	ЩА02-2Б	КВВГнг	14x0,75	5		
КС2	ЩУ02-2Б	ЩА02-2Б	КВВГнг	14x0,75	5		
КС1	ЩУ01-3Б	ЩА01-3Б	КВВГнг	14x0,75	5		
КС2	ЩУ01-3Б	ЩА01-3Б	КВВГнг	14x0,75	5		
КС1	ЩУ01-4Б	ЩА01-4Б	КВВГнг	14x0,75	5		
КС2	ЩУ01-4Б	ЩА01-4Б	КВВГнг	14x0,75	5		
КС1	ЩУ01-5Б	ЩА01-5Б	КВВГнг	14x0,75	5		
КС2	ЩУ01-5Б	ЩА01-5Б	КВВГнг	14x0,75	5		
КС3	ЩУ01-5Б	ЩА01-5Б	КВВГнг	14x0,75	5		
КС4	ЩУ01-5Б	ЩА01-5Б	КВВГнг	14x0,75	5		
КС1	ЩУ01-6Б	ЩА01-6Б	КВВГнг	14x0,75	5		
КС2	ЩУ01-6Б	ЩА01-6Б	КВВГнг	14x0,75	5		
КС3	ЩУ01-6Б	ЩА01-6Б	КВВГнг	14x0,75	5		
КС1	ЩУ01-7Б	ЩА01-7Б	КВВГнг	14x0,75	5		
КС2	ЩУ01-7Б	ЩА01-7Б	КВВГнг	14x0,75	5		
КС3	ЩУ01-7Б	ЩА01-7Б	КВВГнг	14x0,75	5		
КС1	ЩУ02-7Б	ЩА02-7Б	КВВГнг	14x0,75	5		
КС2	ЩУ02-7Б	ЩА02-7Б	КВВГнг	14x0,75	5		
КС3	ЩУ02-7Б	ЩА02-7Б	КВВГнг	14x0,75	5		
КС1	ЩУ01-8Б	ЩА01-8Б	КВВГнг	14x0,75	5		
КС2	ЩУ01-8Б	ЩА01-8Б	КВВГнг	14x0,75	5		
КС3	ЩУ01-8Б	ЩА01-8Б	КВВГнг	14x0,75	5		
КС4	ЩУ01-8Б	ЩА01-8Б	КВВГнг	14x0,75	5		
		ИТОГО:	ВВГнг-LS	3x1,5	43346		
			КВВГнг	14x0,75	145		
Изм.	Колуч	Лист	№ док.	Подп.	Дата		Лист
							5

Взам. инв. №

Подпись и дата

Инв. № подл.

АУО.КЖ

Лист

5