







## ЭКСПЛИКАЦИЯ ПОМЕЩЕНИЙ

Номер по плану	Наименование	Площадь м <sup>2</sup>	Категория и класс по взрывопожарной и пожарной опасности по техническому регламенту	
			по СП 12.13130.2009	по ПУЭ
	Пожарный отсек N1	11182,9		
01	Складское помещение	13429,8	B2	П-IIa
02	Тамбур	22,7	-	-
03	Аккумуляторная	112,8	B3	П-IIa*
04	Узел ввода воды Узел управления пожаротушением	18,0	Д	Влажн.
05	Аккумуляторная	160,5	B3	П-IIa*
06	Тамбур	14,8	-	-
	Пожарный отсек N2	11240,8		
08	Погрузочно-разгрузочная зона N1(+2...+4)	2110,0		
09	Отдельная зона хранения (+16)	2544,0	B2	П-IIa
10	Камера N 1 (+2 ... +4)	2430,6	B2	П-IIa
12	Тамбур (0 ... -4)	67,7	-	-
13	Камера N 2 (-2 ... -4)	1210,0	B2	П-IIa
14	Камера N 3 (-18 ... -20)	1035,1	B2	П-IIa
15	Камера N 4 (+2 ... +4)	1243,5	B2	П-IIa
16	Камера N 5 (+6 ... +8)	1206,3	B2	П-IIa
17	Камера N 6 (+6 ... +8) - резервная	1706,7	B2	П-IIa
18	Зона прессования вторсырья	1306,2	B2	П-IIa
19	Компрессорная	143,9	Д	Норм.
20	Камера Озонирования (+1-+8)	1306,2	B2	П-IIa
21	Тамбур (0 ... -4)	63,4	-	-
22	Погрузочно-разгрузочная зона N2(+2...+4)	2704,0		
23	Узел ввода воды Узел управления пожаротушением	18,0	Д	Влажн.
24	Компрессорная	139,2	Д	Норм.
25	Индивидуальный тепловой пункт	17,3	Д	Норм.
26	Площадка под пресскомпактер			
27	Площадка конденсаторная			
28	Площадка конденсаторная			

Согласовано

Взам. инб. N

Подп. и дата

Инб. N подл.

АСКУЭ

Логистический складской комплекс

Изм.	Кол.уч.	Лист	Нгок.	Подпись	Дата
Разработал					12.12
Проверил					12.12
ГИП					12.12

Складской корпус  
Автоматическая система  
диспетчеризации электроснабжения

Стадия

Лист

Листов

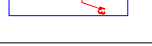
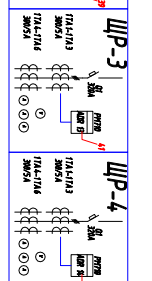
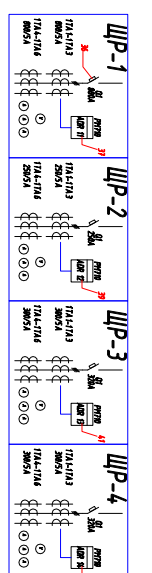
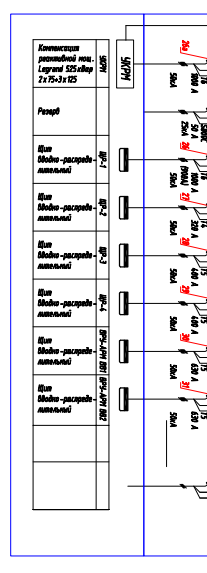
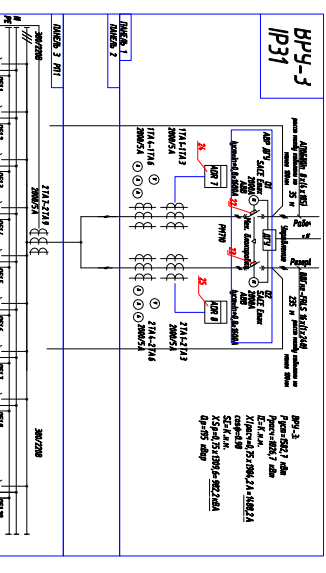
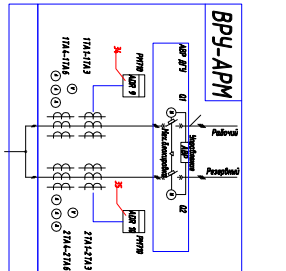
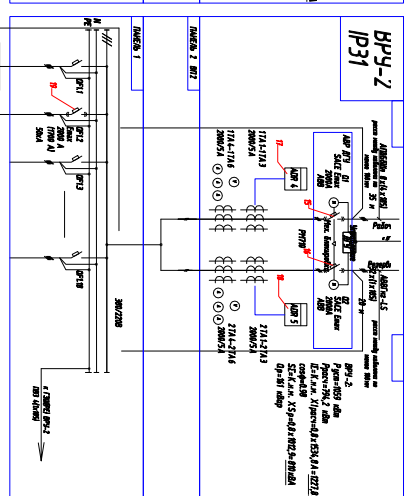
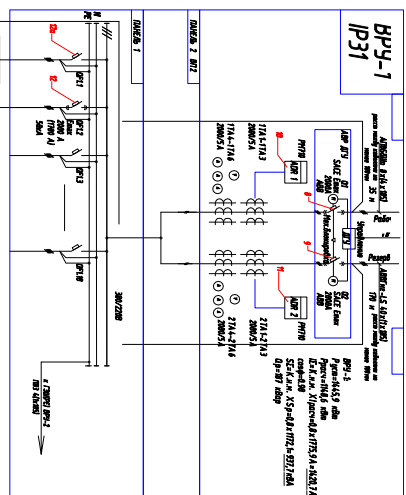
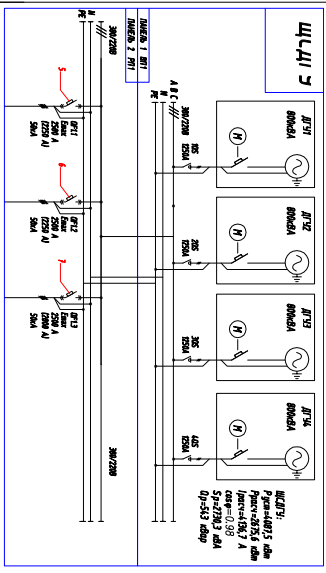
ИД

5

Экспликация помещений

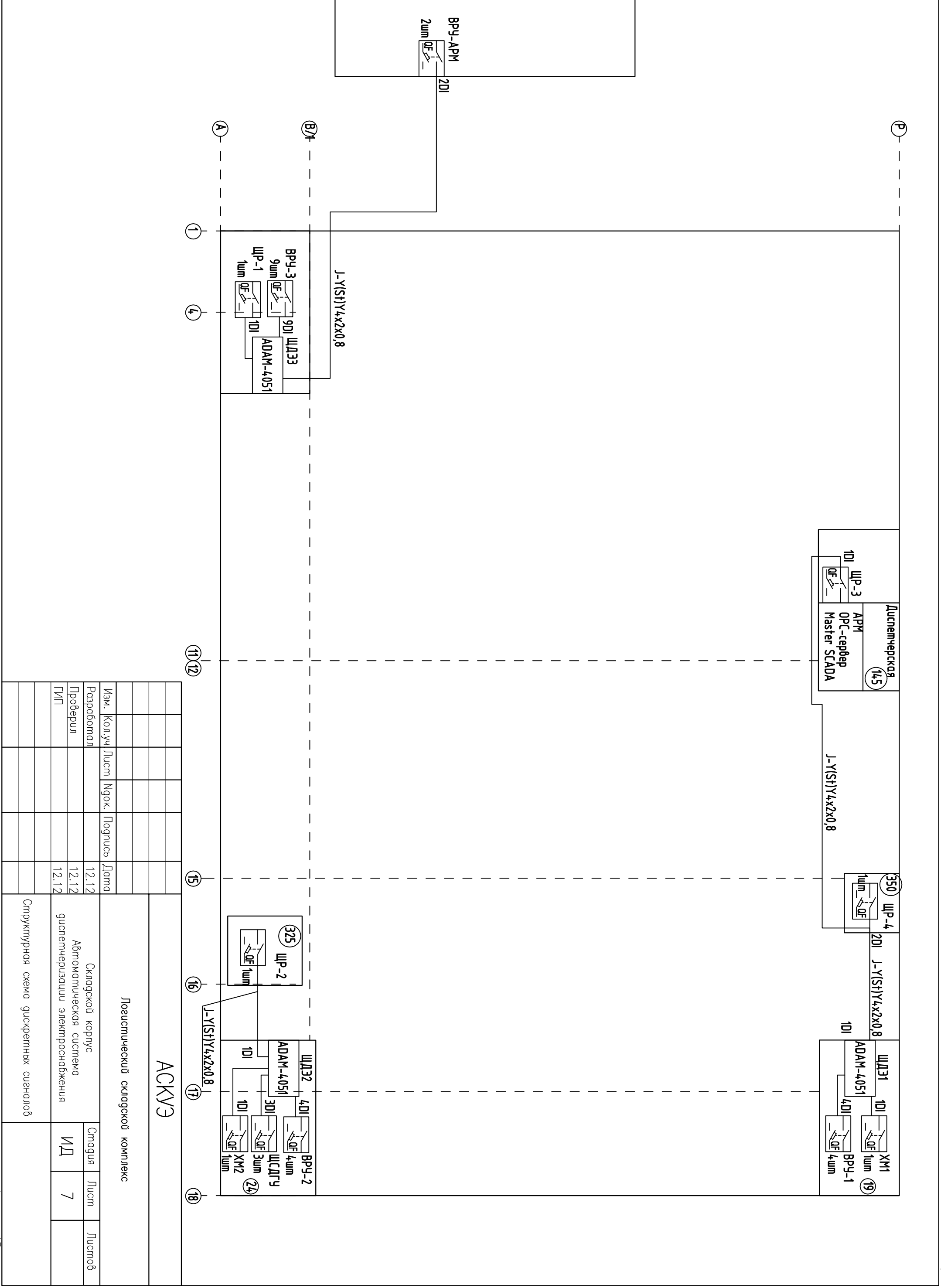
№ п/п	Наименование	Единица измерения	Контроль	
			Средствами	Методами
1	Резерв			
2	Резерв			
3	Резерв			
4	Резерв			
5	Система автоматики ОП11 ИСАУ			
6	Система автоматики ОП12 ИСАУ			
7	Система автоматики ОП13 ИСАУ			
8	Система автоматизации АРП 01 БРЭ1			
9	Система автоматизации АРП 02 БРЭ1			
10	Параметры электросети на вводе 1 БРЭ1			
11	Параметры электросети на вводе 2 БРЭ1			
12	Система автоматики ОП11 БРЭ1			
13	Система автоматики ОП12 БРЭ1			
14	Резерв			
15	Параметры электросети на вводе ХН1			
16	Система автоматизации АРП 01 БРЭ2			
17	Система автоматизации АРП 02 БРЭ2			
18	Параметры электросети на вводе 1 БРЭ2			
19	Параметры электросети на вводе 2 БРЭ2			
20	Система автоматики ОП12 БРЭ2			
21	Резерв			
22	Параметры электросети на вводе ХН2			
23	Система автоматизации АРП 01 БРЭ3			
24	Система автоматизации АРП 02 БРЭ3			
25	Параметры электросети на вводе 1 БРЭ3			
26	Параметры электросети на вводе 2 БРЭ3			
27	Система автоматики ОП11 БРЭ3			
28	Система автоматики ОП12 БРЭ3			
29	Система автоматики ОП13 БРЭ3			
30	Система автоматики ОП14 БРЭ3			
31	Система автоматики ОП15 БРЭ3			
32	Система автоматики ОП16 БРЭ3			
33	Система автоматики ОП17 БРЭ3			
34	Система автоматики ОП18 БРЭ3			
35	Параметры электросети на вводе 1 БРЭ-АУМ			
36	Параметры электросети на вводе 2 БРЭ-АУМ			
37	Система автоматизации ОП1 БРЭ-АУМ			
38	Резерв			
39	Параметры электросети на вводе ОП2			
40	Резерв			
41	Параметры электросети на вводе ОП3			
42	Резерв			
43	Параметры электросети на вводе ОП4			

АСКУЭ	
№ п/п	Наименование
1	Средствами
2	Методами
3	Средствами
4	Методами
5	Средствами
6	Методами
7	Средствами
8	Методами
9	Средствами
10	Методами
11	Средствами
12	Методами
13	Средствами
14	Методами
15	Средствами
16	Методами
17	Средствами
18	Методами
19	Средствами
20	Методами
21	Средствами
22	Методами
23	Средствами
24	Методами
25	Средствами
26	Методами
27	Средствами
28	Методами
29	Средствами
30	Методами
31	Средствами
32	Методами
33	Средствами
34	Методами
35	Средствами
36	Методами
37	Средствами
38	Методами
39	Средствами
40	Методами
41	Средствами
42	Методами
43	Средствами
44	Методами
45	Средствами
46	Методами
47	Средствами
48	Методами
49	Средствами
50	Методами
51	Средствами
52	Методами
53	Средствами
54	Методами
55	Средствами
56	Методами
57	Средствами
58	Методами
59	Средствами
60	Методами
61	Средствами
62	Методами
63	Средствами
64	Методами
65	Средствами
66	Методами
67	Средствами
68	Методами
69	Средствами
70	Методами
71	Средствами
72	Методами
73	Средствами
74	Методами
75	Средствами
76	Методами
77	Средствами
78	Методами
79	Средствами
80	Методами
81	Средствами
82	Методами
83	Средствами
84	Методами
85	Средствами
86	Методами
87	Средствами
88	Методами
89	Средствами
90	Методами
91	Средствами
92	Методами
93	Средствами
94	Методами
95	Средствами
96	Методами
97	Средствами
98	Методами
99	Средствами
100	Методами



Инв. N подл.	Подп. и дата	Взам. инв. N				

Согласовано

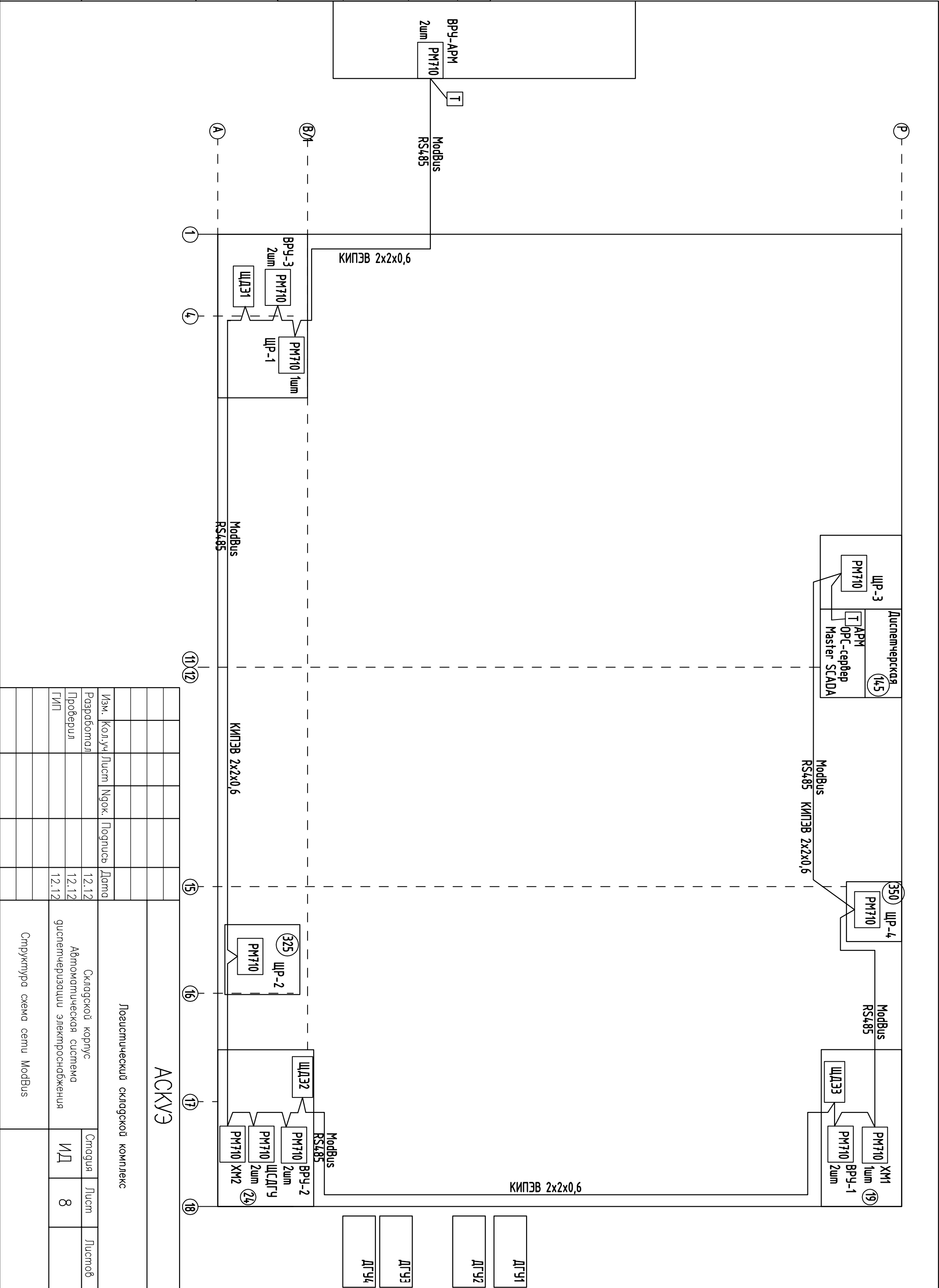


Изм.	Кол.уч	Лист	Нгук.	Подпись	Дата
Разработал					12.12
Проверил					12.12
ГИП					12.12

Логистический складской комплекс		АСКУЭ	
		Складской корпус	
Автоматическая система диспетчеризации электрооборудования		Страница	Листов
Структурная схема дискретных сигналов		ИД	7

Инв. N подл.	Подп. и дата	Взам. инв. N					

Согласовано



Изм.	Кол.уч	Лист	Нгок.	Подпись	Дата
Разработчик					12.12
Проверил					12.12
ГИП					12.12

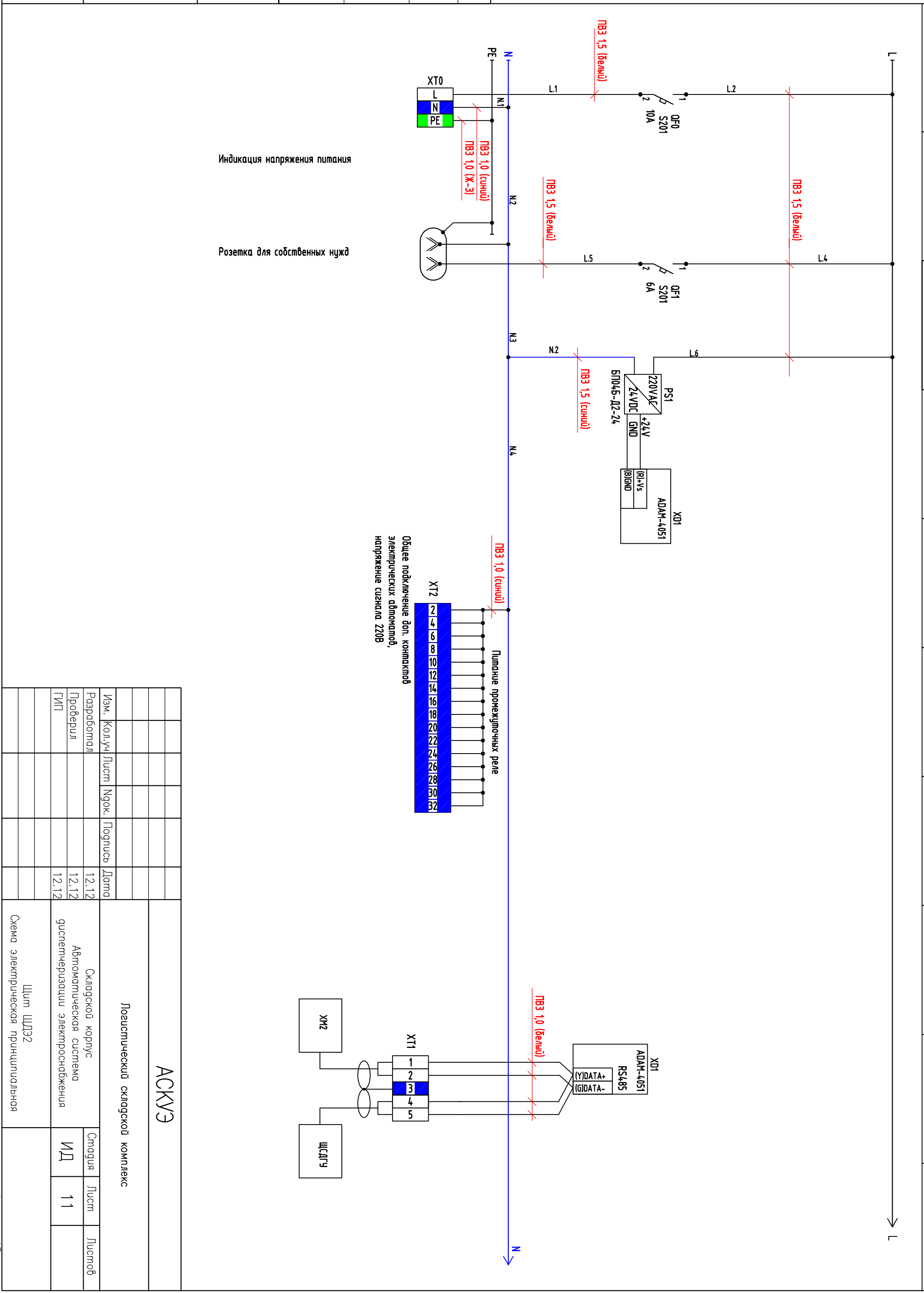
<b>АСКУЭ</b>		
Логистический складской комплекс		
Складской корпус		
Автоматическая система диспетчеризации электрооборудования		
Структура	Схема	Лист
схема сети Modbus	ИД	8
		Листов

- ДГЧ1
- ДГЧ2
- ДГЧ3
- ДГЧ4









Индикация напряжения питания

Розетка для собственных нужд

Общее подключение доп. контактов электрических автоматов, напряжение сигнала 220В

# АСКУЭ

Логистический складской комплекс

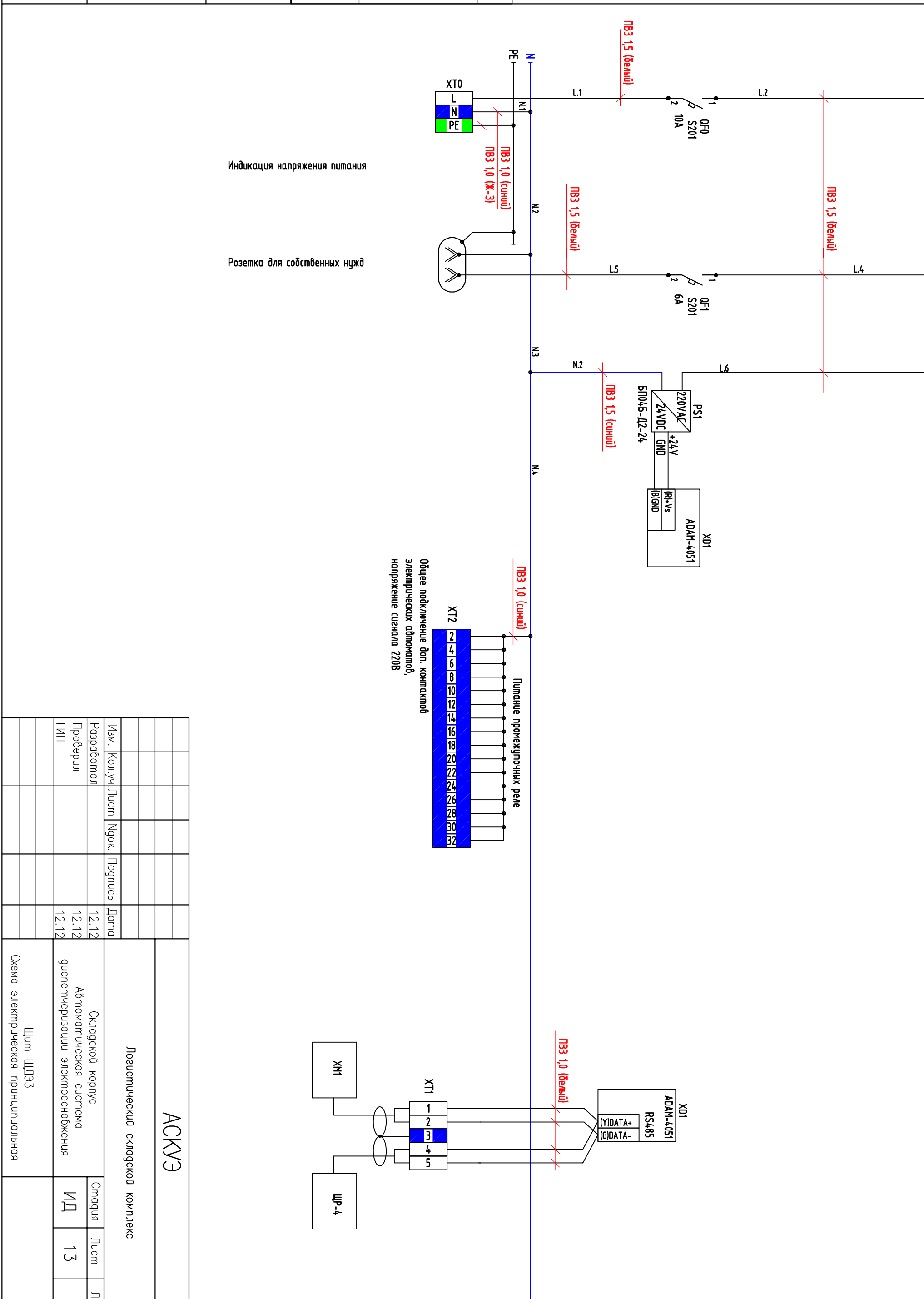
Изм.	Кол.уч	Лист	№ок.	Подпись	Дата
Разработал					12.12
Проверил					12.12
ГИП					12.12
Складской корпус Автоматическая система диспетчеризации электроснабжения					
Щит ЩДЭ2 Схема электрическая принципиальная					
			Смодия	Лист	Листов
			ИД	11	

Согласовано

Инв. N подл.	Подп. и дата	Взам. инв. N			



0	1	2	3	4	5	6	7	8	9
---	---	---	---	---	---	---	---	---	---



Согласовано

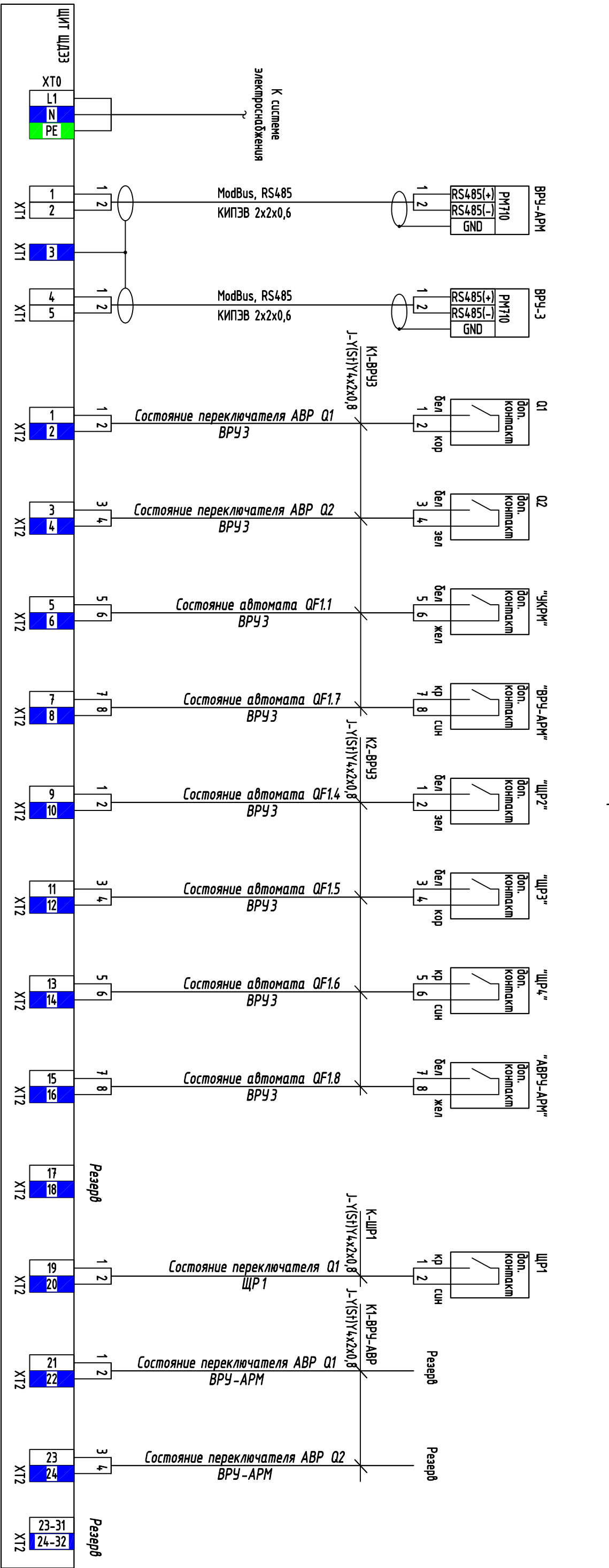
Инв. N подл.	Подп. и дата	Взам. инв. N			
--------------	--------------	--------------	--	--	--

<b>АСКУЭ</b>			
Логистический складской комплекс			
Изм.	Кол.уч	Лист	Нпок.
Разработал			
Проверил			
ГИП			
		Дата	
		12.12	
		12.12	
		12.12	
Складской корпус			Страница
Автоматическая система			Лист
диспетчеризации электроснабжения			13
Щит ЩДЭЗ			Листов
Схема электрическая принципиальная			



Инв. N подл.	Подп. и дата	Взам. инв. N			

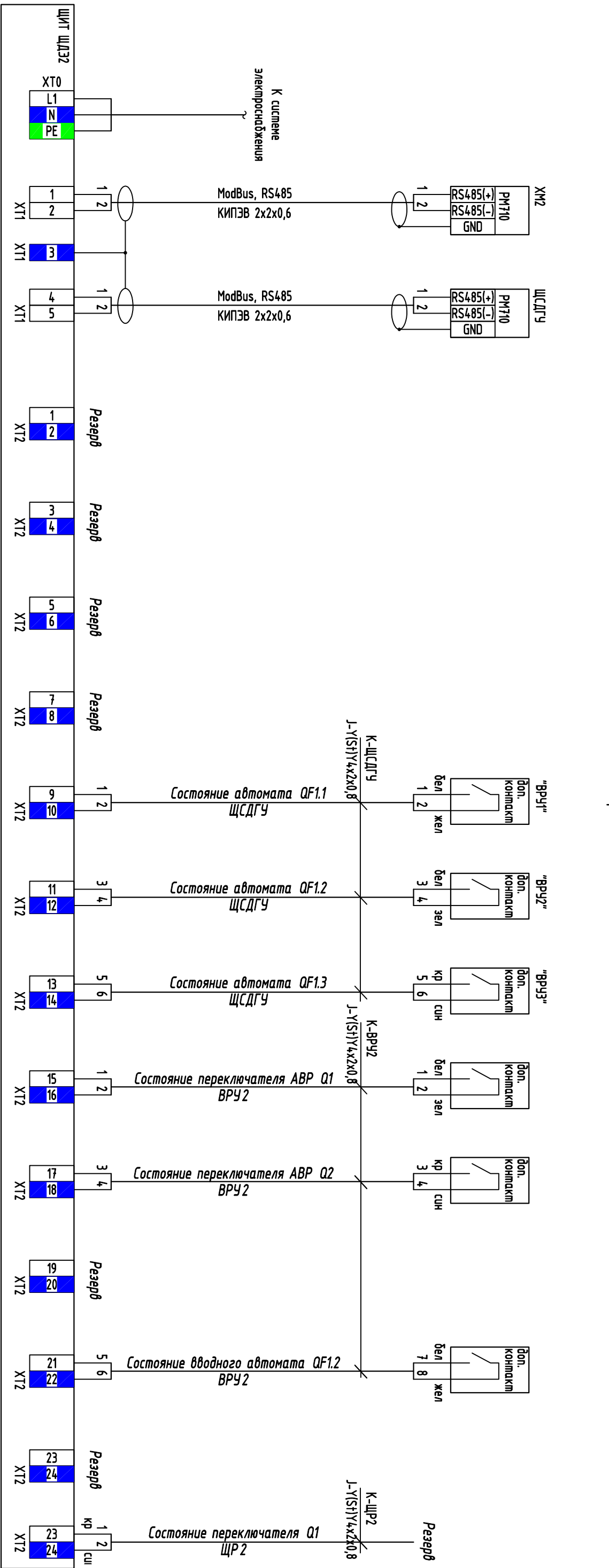
Наименование параметра и место монтажа сигнала	Питание 220 вольт от системы электроснабжения	
Позиция		
Тип прибора		
	ModBus, RS485	ВРУЗ
		ЩР1
		ВРУ-АРМ



<p style="text-align: center;"><b>АСКУЭ</b></p> <p style="text-align: center;">Логистический складской комплекс</p>		Изм.	Кол.уч	Лист	№ок.	Подпись	Дата
		Разработчик					
<p style="text-align: center;">Складской корпус</p> <p style="text-align: center;">Автоматическая система</p> <p style="text-align: center;">диспетчеризации электроснабжения</p> <p style="text-align: center;">Схема соединений и подключения</p> <p style="text-align: center;">внешних проводов</p>		Проверил					12.12
		ГИП					
		Смодия	Лист	Листов			
		ИД	15				

Инв. N подл.	Подп. и дата	Взам. инв. N			

Наименование параметра и место монтажа сигнала	Питание 220 вольт от системы электроснабжения	
Позиция	ModBus, RS485	
Тип прибора	ДГЧ	
	ЩСДГЧ	
	ВРУ2	
	ХМ2	
	ЩР2	



<b>АСКУЭ</b>			
Логистический складской комплекс			
Изм.	Кол.уч	Лист	Нок.
Разработчик			
Проверил			
ГИП			
		Дата	
		12.12	
		12.12	
		12.12	
Складской корпус			Смодуля
Автоматическая система диспетчеризации электроснабжения			Лист
Схема соединений и подключения внешних проводов			Листов
			ИД
			16



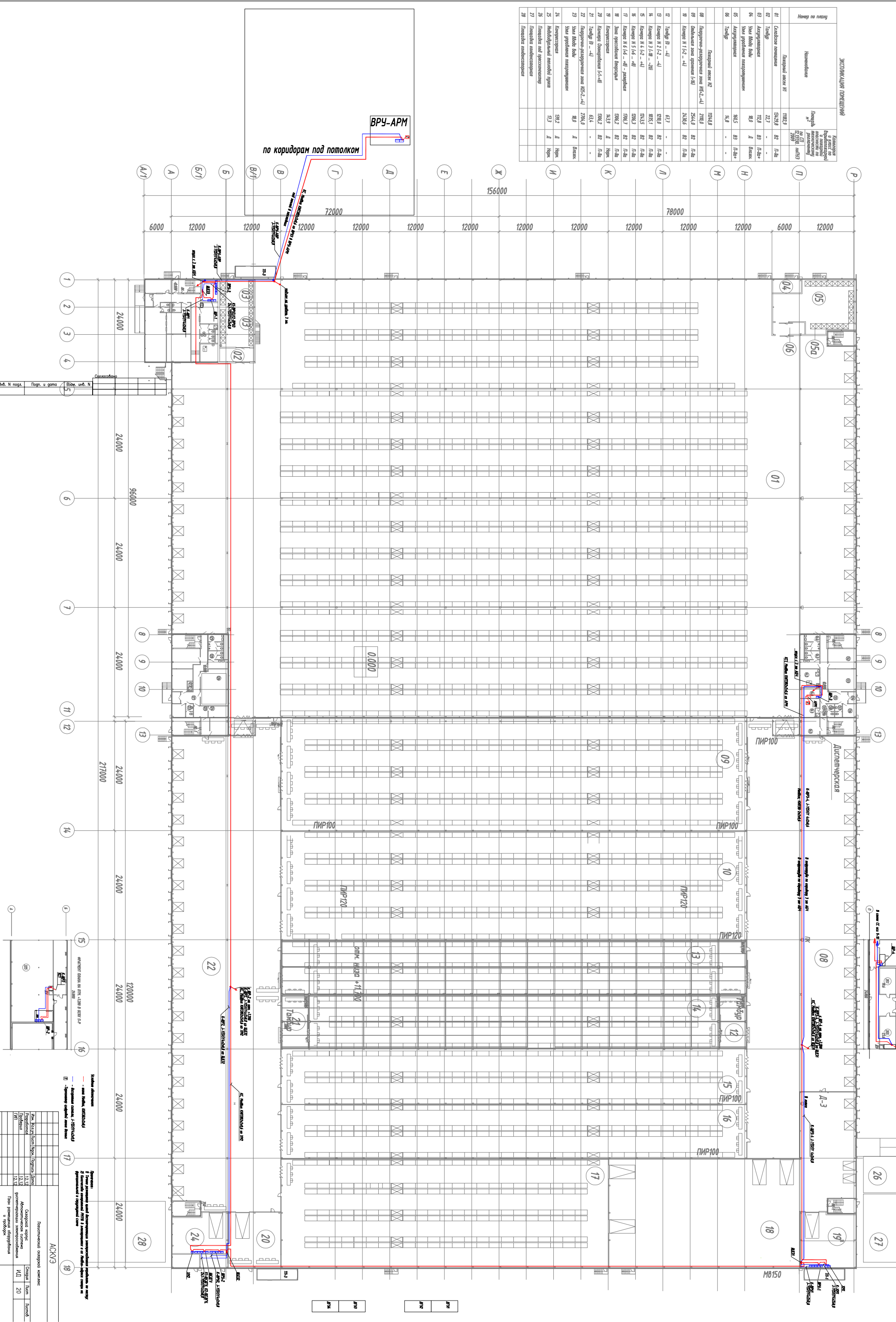


Инв. N подл.		Подп. и дата		Взам. инв. N		Согласовано											
Маркировка	Омклуба	Куда	Марка	Число жил	Длина, м	Примечание											
КС1.1	ЩР-1	АРМ	КИПЭВ	2х2х0,6	14,5	RS485											
КС1.2	АРМ	ЩР-4	КИПЭВ	2х2х0,6	14,5	RS485											
КС1.3	ЩР-4	ЩДЭ2	КИПЭВ	2х2х0,6	121	RS485											
КС1.4	ЩДЭ2	ХМ1	КИПЭВ	2х2х0,6	30	RS485											
КС1.5	ХМ1	ВРУ-1	КИПЭВ	2х2х0,6	6	RS485											
КС1.6	ВРУ-1	ВРУ-2	КИПЭВ	2х2х0,6	200	RS485											
КС1.7	ВРУ-2	ЩСДГЧ	КИПЭВ	2х2х0,6	12	RS485											
КС1.8	ЩСДГЧ	ЩДЭ2	КИПЭВ	2х2х0,6	9	RS485											
КС1.9	ЩДЭ2	ХМ2	КИПЭВ	2х2х0,6	30	RS485											
КС1.10	ХМ2	ЩР-2	КИПЭВ	2х2х0,6	108	RS485											
КС1.11	ЩР-2	ЩР-1	КИПЭВ	2х2х0,6	231	RS485											
КС1.12	ЩР-1	ВРУ-3	КИПЭВ	2х2х0,6	13	RS485											
КС1.13	ВРУ-3	ЩДЭ3	КИПЭВ	2х2х0,6	25	RS485											
КС1.14	ЩДЭ3	ВРУ-АРМ	КИПЭВ	2х2х0,6	109	RS485											
К-ВРУ-АРМ	ВРУ-АРМ	ЩДЭ3	Ј-У(SH)У	4х2х0,8	88												
К1-ВРУ3	ВРУ-3	ЩДЭ3	Ј-У(SH)У	4х2х0,8	11												
К2-ВРУ3	ВРУ-3	ЩДЭ3	Ј-У(SH)У	4х2х0,8	11												
К-ЩР1	ЩР1	ЩДЭ3	Ј-У(SH)У	4х2х0,8	9												
К-ЩР2	ЩР2	ЩДЭ2	Ј-У(SH)У	4х2х0,8	106												
К-ВРУ2	ВРУ-2	ЩДЭ2	Ј-У(SH)У	4х2х0,8	16												
К1-ЩСДГЧ	ЩСДГЧ	ЩДЭ2	Ј-У(SH)У	4х2х0,8	10												
К-ЩР3-4	ЩР4,ЩР3	ЩДЭ1	Ј-У(SH)У	4х2х0,8	169												
К-ВРУ1	ВРУ-1	ЩДЭ1	Ј-У(SH)У	4х2х0,8	10												
		ИТОГО:	КИПЭВ	2х2х0,6	1185												
			Ј-У(SH)У	4х2х0,8	429												
<b>АСКУЭ</b>																	
Логистический складской комплекс																	
Складской корпус																	
Автоматическая система																	
диспетчеризации электрооборудования																	
Кабельный журнал																	
ИД																	
18																	
Листов																	
Изм. Кол.уч Лист																	
№ок. Подпись																	
Дата																	
Разработал																	
Проверил																	
ГИП																	
12.12																	



План на ОММ ±0.000

ЭКВИВАЛЕНТЕН ПОВЕРИЛИК		
Номер по списку	Наименование	Количество в соответствии с проектом
01	Панельный электр. щит	1 шт.
02	Счетчик электроэнергии	1 шт.
03	Автоматический выключатель	1 шт.
04	Устройство защитного отключения	1 шт.
05	Автоматический выключатель	1 шт.
06	Трансформатор	1 шт.
07	Панельный электр. щит	1 шт.
08	Счетчик электроэнергии	1 шт.
09	Автоматический выключатель	1 шт.
10	Устройство защитного отключения	1 шт.
11	Автоматический выключатель	1 шт.
12	Автоматический выключатель	1 шт.
13	Автоматический выключатель	1 шт.
14	Автоматический выключатель	1 шт.
15	Автоматический выключатель	1 шт.
16	Автоматический выключатель	1 шт.
17	Автоматический выключатель	1 шт.
18	Автоматический выключатель	1 шт.
19	Автоматический выключатель	1 шт.
20	Автоматический выключатель	1 шт.
21	Автоматический выключатель	1 шт.
22	Автоматический выключатель	1 шт.
23	Автоматический выключатель	1 шт.
24	Автоматический выключатель	1 шт.
25	Автоматический выключатель	1 шт.
26	Автоматический выключатель	1 шт.
27	Автоматический выключатель	1 шт.
28	Автоматический выключатель	1 шт.



Сводный документ	
№	Наименование
1	Листовой документ
2	Листовой документ
3	Листовой документ
4	Листовой документ
5	Листовой документ
6	Листовой документ
7	Листовой документ
8	Листовой документ
9	Листовой документ
10	Листовой документ
11	Листовой документ
12	Листовой документ
13	Листовой документ
14	Листовой документ
15	Листовой документ
16	Листовой документ
17	Листовой документ
18	Листовой документ

Информация об объекте	
№	Наименование
1	Листовой документ
2	Листовой документ
3	Листовой документ
4	Листовой документ
5	Листовой документ
6	Листовой документ
7	Листовой документ
8	Листовой документ
9	Листовой документ
10	Листовой документ
11	Листовой документ
12	Листовой документ
13	Листовой документ
14	Листовой документ
15	Листовой документ
16	Листовой документ
17	Листовой документ
18	Листовой документ