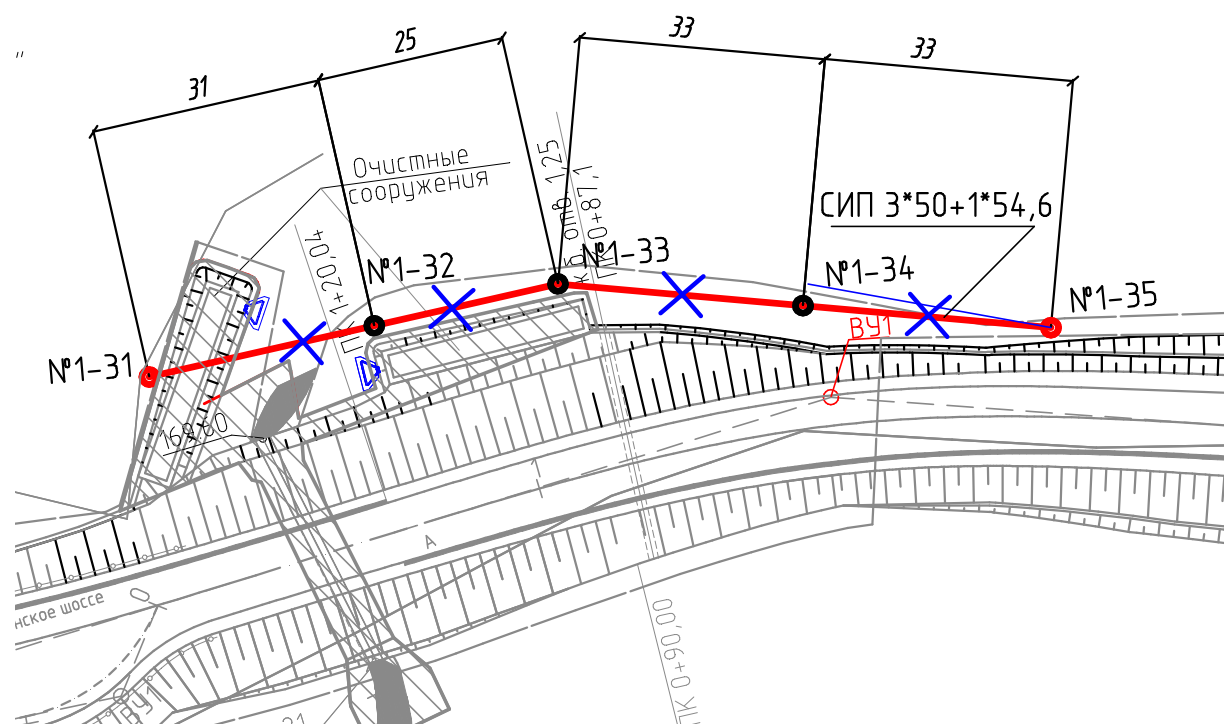
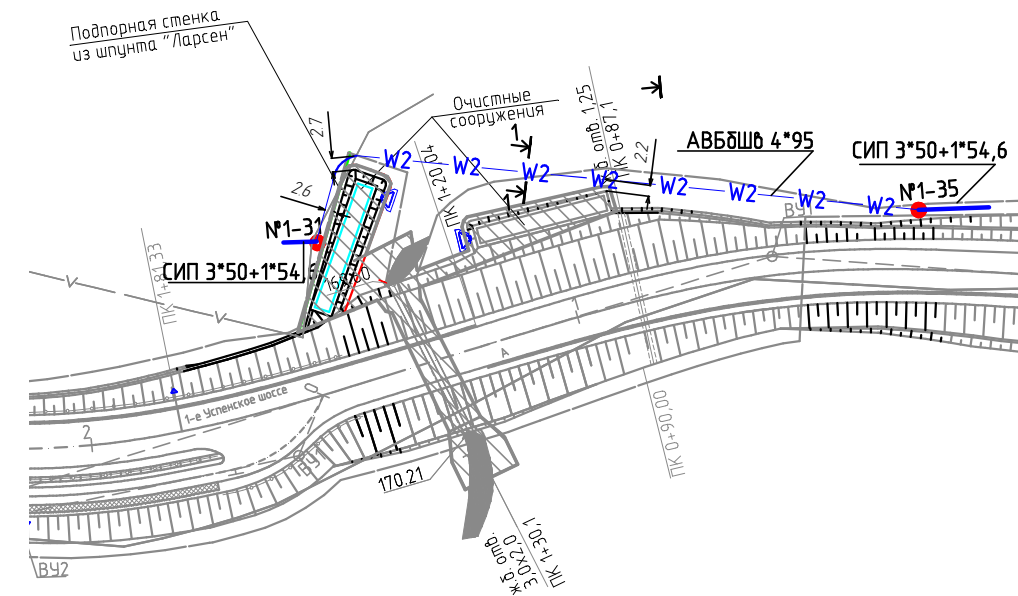


План демонтажа ВЛ

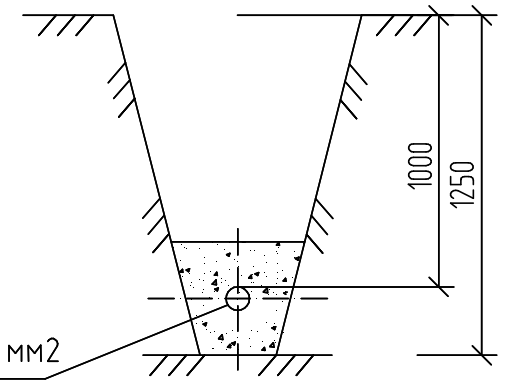


План кабельных трасс



1-1

Тип траншеи Т-1



Кабель АВБШВ 4x95 мм²

Условные обозначения:

- Существующая опора ВЛ-0,4 кВ
- Демонтируемая опора ВЛ-0,4 кВ
- W2— Проектируемый кабель 0,4 кВ
- X Демонтируемый провод СИП

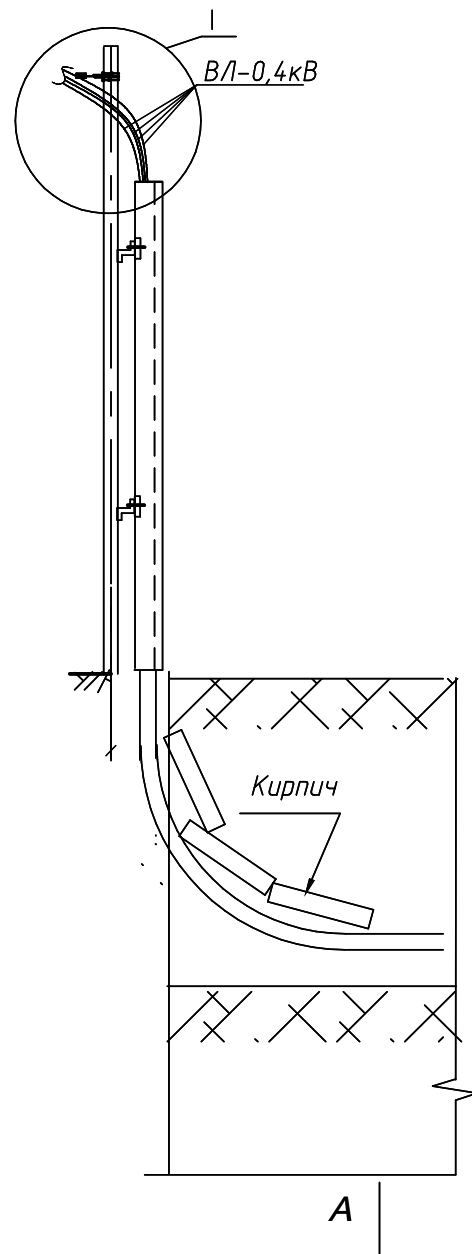
ПРИМЕЧАНИЯ:

1. Существующие опоры 1-32, 1-33, 1-34 демонтировать
2. Провод СИП заменить на кабельную линию 0,4 кВ
3. Кабель в земле защитить сигнальной лентой по основной трассе, а в месте опуска – кирпичом.
4. Узел опуска и соединения силового кабеля с СИП см. лист 2
5. Кабель в спецификации учтен с запасом на изгиб.

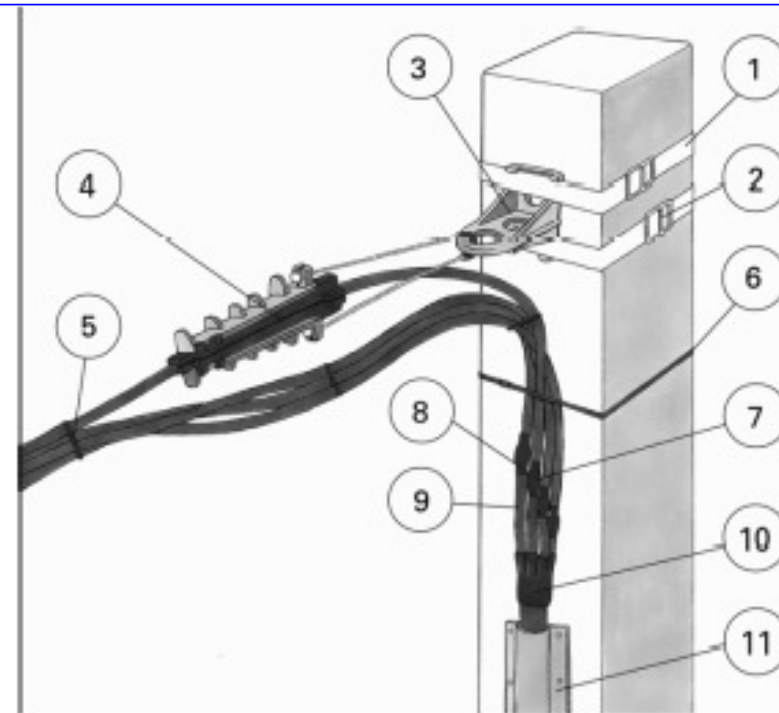
Согласовано	
Взам. инв. N	
Подл. и дата	
Инв. N подл.	

2012/105-ПИР-ТКР1-8.2.ЭС.ГЧ1					
Реконструкция Рудлево - Успенского шоссе. Реконструкция автомобильной дороги А-106 Рудлево - Успенское шоссе на участке подъезда к с. Успенское, Московской области.					
Изм.	Кол.уч.	Лист	№ док.	Подпись	Дата
Разраб.					
Провер.					
Переустройство коммуникаций Переустройство ВЛ 0,4 кВ				Стадия	Лист
				ПД	1
План электрических сетей. Вынос ВЛ-0,4 кВ				ООО «Инстройпроект»	

Опуск кабеля в траншею



Узел 1. Анкерное крепление и соединение СИП с силовым кабелем



Список расходных материалов

№	Обозначение для заказа	Наименование	Кол-во (шт.)
1	F 2007	Лента из нержавеющей стали	2 метра
2	A 200	Скрепы для крепления лент	2
3	CA 1500	Кронштейн	1
4	PA-1500	Анкерный зажим	1
5	CSB	Кабельный ремешок	3
6	CSL 350	Кабельный ремешок	4
7	HEL 6893ZAK	Механический соединитель	4
8	WCSM 33/8	Герметизирующая трубка	4
9	CGPT 18/6-0	Изоляционная трубка	4
10	502 K 016/S	Термоусаживаемая перчатка	1
11	GPC 60x60 L2750	Защитный профиль из ПВХ	2

ПРИМЕЧАНИЯ:

1. Узел 1 идентичен для опоры 1-31 и опоры 1-35
2. Данный узел разработан на оборудовании компании Tyco electronics и может быть заменен на аналогичное оборудование с такими же характеристиками.

Согласовано

Взам. инв. N

Подл. и дата

Инв. N подл.

						2012/105-ПИР-ТКР1-8.2.ЭС.ГЧ2			
						Реконструкция Рудлево - Успенского шоссе. Реконструкция автомобильной дороги А-106 Рудлево - Успенское шоссе на участке подъезда к с. Успенское, Московской области.			
Изм.	Кол.уч.	Лист	№ док.	Подпись	Дата				
Разраб.						Переустройство коммуникаций Переустройство ВЛ 0,4 кВ	Стадия	Лист	Листов
Пробер.							ПД	2	
Н.контр.						Узел соединения СИП с силовым кабелем	ООО «Инстройпроект»		
ГИП									

Позиция	Наименование и техническая характеристика	Тип, марка, обозначение документа, опросного листа	Код оборудования, изделия, материала	Завод-изготовитель	Единица измерения	Количество	Масса единицы, кг	Примечание
1	2	3	4	5	6	7	8	9
	Силовой кабель с алюминиевыми жилами, с изоляцией из сшитого полиэтилена, бронированный, сеч. 4x95 мм ² - 0.66 кВ	АББВШв 4x95 ТУ 16.К71-310-2001			м	166	2,135	кг/м
	Лента из нержавеющей стали	F2007		TYCO ELECTRONICS	м	4		
	Скрепки для крепления лент	A 200		TYCO ELECTRONICS	шт.	4		
	Кронштейн	CA 1500		TYCO ELECTRONICS	шт.	2		
	Анкерный зажим	PA-1500		TYCO ELECTRONICS	шт.	2		
	Кабельный ремешок	CSB		TYCO ELECTRONICS	шт.	6		
	Кабельный ремешок	CSL 350		TYCO ELECTRONICS	шт.	8		
	Механический соединитель	HEL 6893ZAK		TYCO ELECTRONICS	шт.	8		
	Герметизирующая трубка	WCSM 33/8		TYCO ELECTRONICS	шт.	8		
	Изоляционная трубка	CGPT 18/6-0		TYCO ELECTRONICS	шт.	8		
	Термоусаживаемая перчатка	502 K 016/S		TYCO ELECTRONICS	шт.	2		
	Защитный профиль из ПВХ	GPC 60x60 L2750		TYCO ELECTRONICS	шт.	4		
	Лента сигнальная предупредительная	ЛСЭ 300			м	140		
	Песок строительный природный	ГОСТ 8736-93			м ³	13		
	Кирпич	ГОСТ 530-2012			шт.	12		

Взамен инв. №

Подпись, Дата

Инв. № под.

						2012/105-ПИР-ТКР1-8.2.ЭС.С				
						Реконструкция Рублево - Успенского шоссе. Реконструкция автомобильной дороги А-106 Рублево - Успенское шоссе на участке подъезда к с. Успенское, Московской области				
Изм.	Кол.уч.	Лист	№ док.	Подпись	Дата					
Разраб.						Переустройство коммуникаций Электрические сети		Стадия	Лист	Листов
Провер.								п		1
Гл. спец.										
Н.контр.						Спецификация оборудования, изделий и материалов		ООО «Инстройпроект»		
ГИП										

Наименование вида работ	Единица измерения	Кол-во
Строительные работы		
Укладка сигнальной ленты	м	140
Строительная длина траншеи	м	140
Рытье траншеи Т-10	м3	140
Засыпка траншеи Т-10	м3	93
Подготовка постели из песка для кабеля в траншее Т-10	м3	13
Защита кабеля в траншее кирпичом	шт	12
Демонтажные работы		
Демонтаж ж/б опоры массой 0,9 тонны, объемом 0,36 м3 с погрузкой и отвозкой за 30 км	шт.	3
Обратная засыпка котлованов бульдозером с перемещением грунта до 15 м	м3	21
Разработка сухого грунта 2-ой группы вручную	м3	1,5
Разработка сухого грунта 2-ой группы экскаватором с ковшом емкостью 0,4 м3 в отвал с перемещением до 15 м	М3	19,5

Взам. инв. №	Подп. и дата	2012/105-ПИР-ТКР1-8.2.ЭС.ВСР							
		Изм.	Кол.уч.	Лист	Недок.	Подл.	Дата		
Инв. № подл.	Разраб.						Стадия	Лист	Листов
	Провер.								
	Н.контр.						Ведомость строительных работ ООО «Инстройпроект»		