

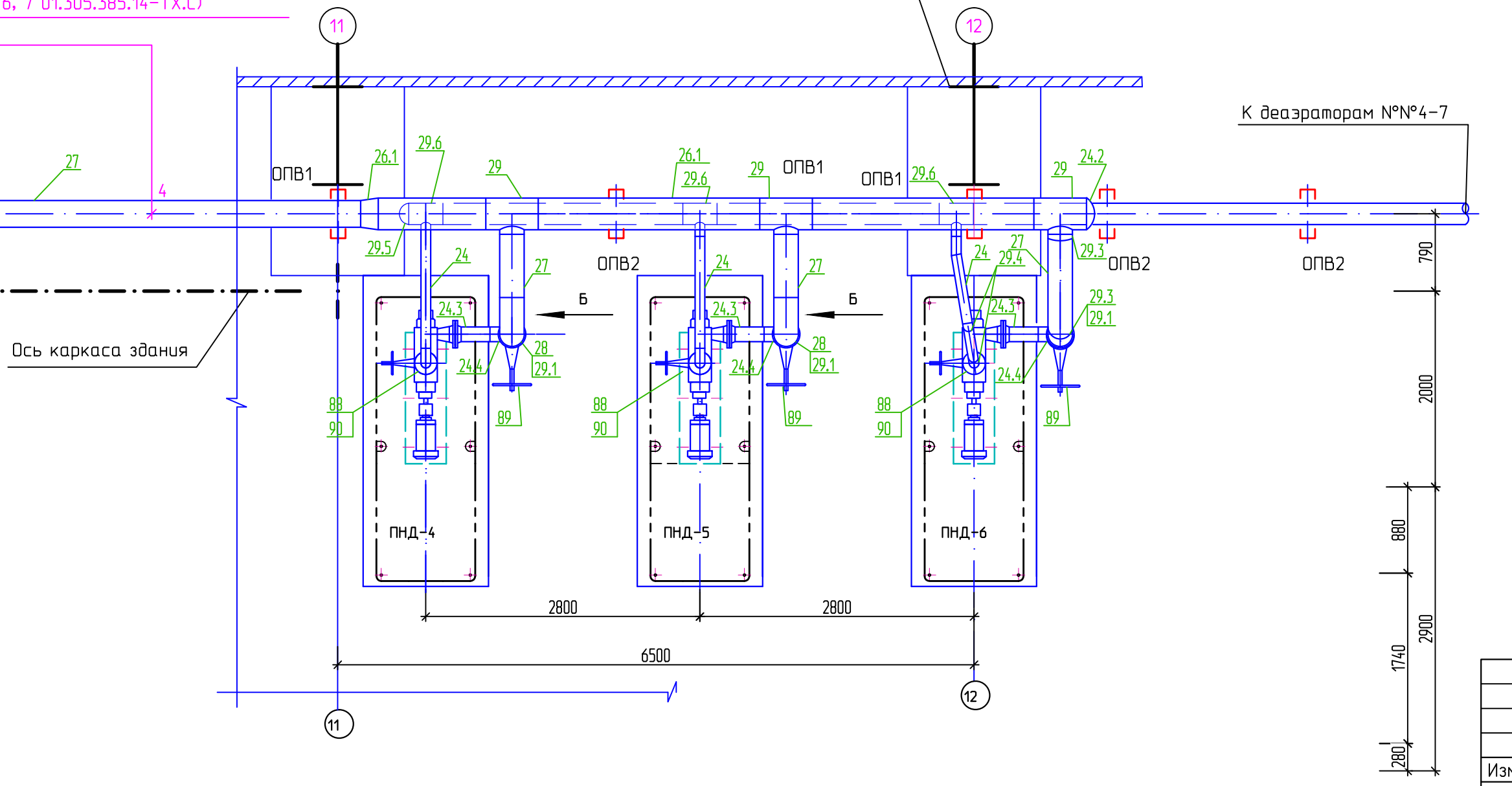
- 1 Греющий пар $\phi 219 \times 6$ (см. л.2 01.305.385.14-ТХ.С)
- 2 Уравнительная по пару $\phi 219 \times 6$ (см. л.2 01.305.385.14-ТХ.С)
- 3 Уравнительная по воде $\phi 159 \times 6$ (см. л.3 01.305.385.14-ТХ.С)
- 4 Расходная $\phi 325 \times 8, \phi 273 \times 8, \phi 219 \times 6$ (см. л.3, 4 01.305.385.14-ТХ.С)
- 5 От правого коллектора выпаров Д-в бата $\phi 57 \times 6$ (см. л.5 01.305.385.14-ТХ.С)
- 6 От левого коллектора выпаров Д-в бата $\phi 57 \times 6$ (см. л.5 01.305.385.14-ТХ.С)
- 7 Выпар Д-4 на АД-3 $\phi 57 \times 5$ (см. л.5, 6 01.305.385.14-ТХ.С)
- 8 Обессоленная вода $\phi 108 \times 6$ (см. л. 6 01.305.385.14-ТХ.С)
- 9 Дренаж БНТ ТГ-2 $\phi 108 \times 6, \phi 89 \times 5$ (см. л. 6, 7 01.305.385.14-ТХ.С)
- 10 Дренаж БНТ ТГ-3 $\phi 57 \times 5$ (см. л. 7 01.305.385.14-ТХ.С)
- 11 Выпар АД-2,3 на АВ-2,3 $\phi 57 \times 6$ (см. л. 7, 8 01.305.385.14-ТХ.С)
- 12 Опарожнение $\phi 133 \times 6$ (см. л. 8 01.305.385.14-ТХ.С)

- 13 Заполнение гидрозатвора $\phi 159 \times 6$ (см. л. 8, 9 01.305.385.14-ТХ.С)
- 14 Прогрев ЭПН - 5-15 $\phi 25 \times 3$ (см. л. 9 01.305.385.14-ТХ.С)
- 15 Прогрев ЭПН - 12 $\phi 25 \times 3$ (см. л. 9 01.305.385.14-ТХ.С)
- 16 номер не присвоен
- 17 Воздушник(**) $\phi 25 \times 3$ (см. л. 10 01.305.385.14-ТХ.С)
- 18 Дренаж уравнительной по пару $\phi 57 \times 5$ (см. л. 10 01.305.385.14-ТХ.С)
- 19 Выпар Д-5 на АД-3 $\phi 25 \times 3$ (см. л. 10 01.305.385.14-ТХ.С)
- 20 Уравнительная между деаэраторами №3, №6 $\phi 57 \times 5, \phi 25 \times 3$ (см. л. 10 01.305.385.14-ТХ.С)
- 21 Основной конденсат $\phi 89 \times 5$ (см. л. 6, 7 01.305.385.14-ТХ.С)

Условные обозначения
 1. ОПВ – Опора подвесная
 2. ОПН – Опора неподвижная
 3. ОПС – Опора скользящая

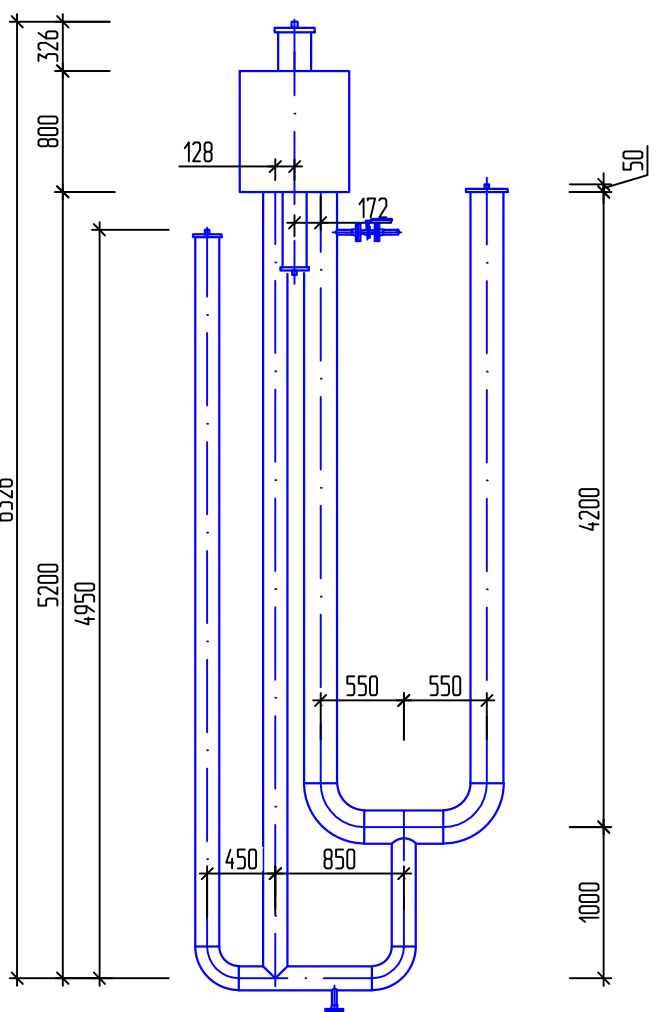
Примечания:

1. Строительные конструкции показаны условно
2. Трубопроводы проложить по существующим трассам опорным конструкциям
3. Изменения трассировки трубопроводов и расположения запорной арматуры согласовать [redacted] при производстве работ
4. Все трубопроводы врезать в существующие коллекторы согласно технологической схемы
5. Установить опорные стойки под задвижки
6. Установить компенсаторы трубопроводов согласно спецификации
7. Опоры и подвески представлены в спецификации [redacted] на чертеже показаны условно
8. Идентификация трубопроводов и деталей и оборудования дана в спецификации [redacted]



Фрагмент I

Устройство предохранительное ДА-100



Примечание
 Поставляется в комплекте с подвесным опорным устройством

Изм.	Кол.	Лист	№рек.	Подпись	Дата	[redacted]		
Нач. отд.					08.14	[redacted]		
Гл. спец.						[redacted]		
Провер.					08.14	[redacted]		
Разраб.					08.14	[redacted]		
Н.контр.					08.14	[redacted]		
						Стандия	Лист	Листов
						РД	6	[redacted]

М 1:50

Имя и подл. Подпись и дата Взам. инв.Н