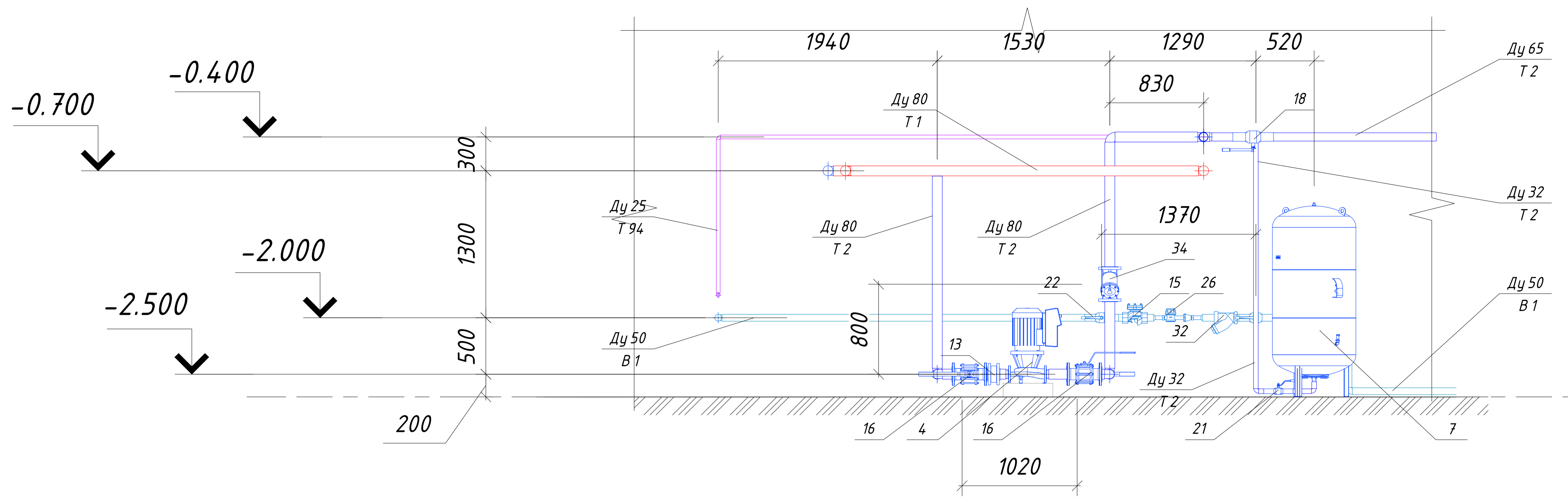


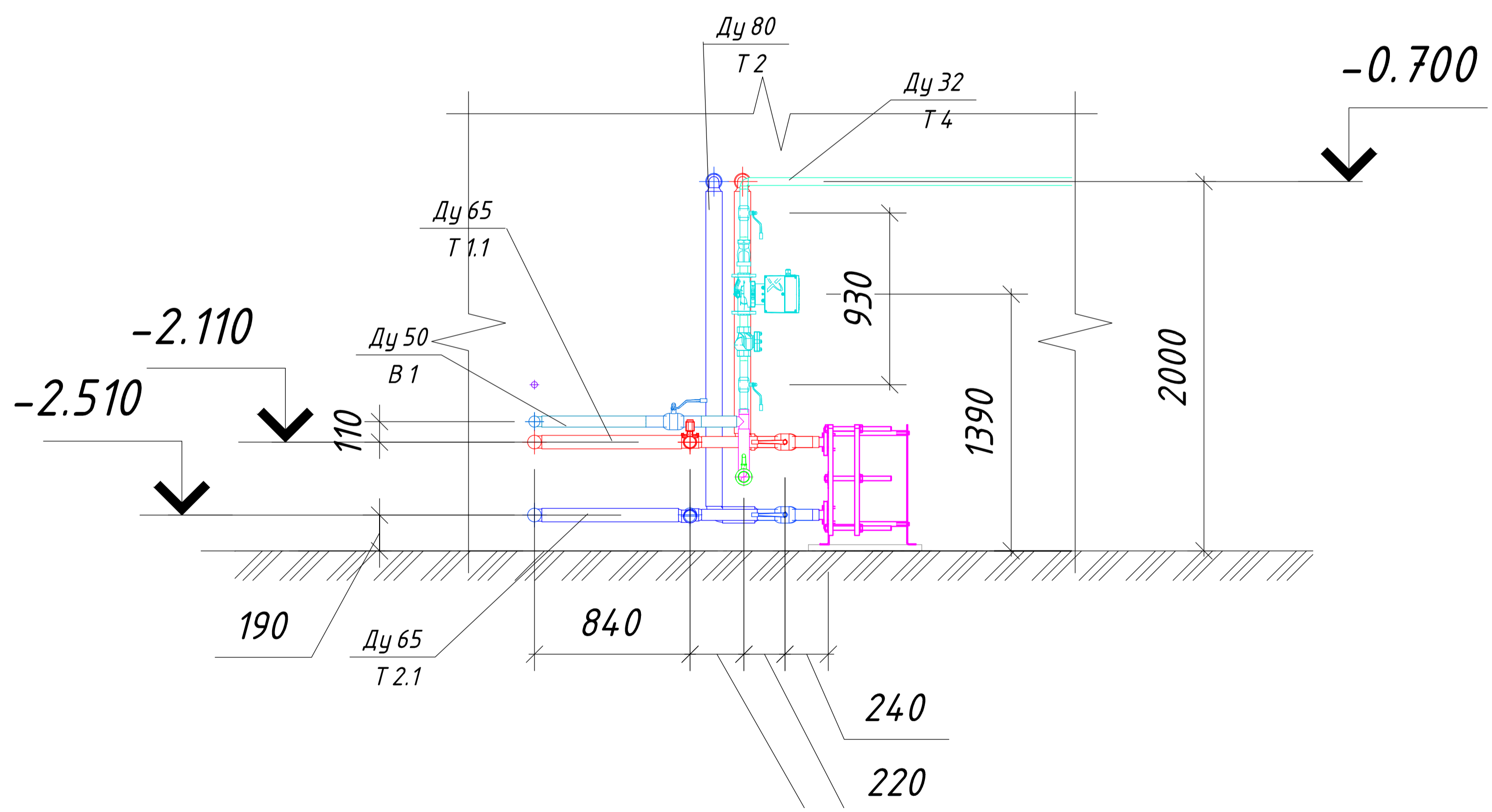
|         |           |      |        |            |      |  |
|---------|-----------|------|--------|------------|------|--|
|         |           |      |        | 242-СИО-ТМ |      |  |
| Изм.    | Колуч.    | Лист | И док. | Подп.      | Дата |  |
| Разраб. | Кравченко |      |        |            |      |  |
| Проб.   |           |      |        |            |      |  |
| Исполн. |           |      |        |            |      |  |
| Гип.    | Богданов  |      |        |            |      |  |
|         |           |      |        |            |      | Фрагмент плана на отм. -2,700<br>(индивидуальный тепловой пункт) |
|         |           |      |        |            |      | Стация   |
|         |           |      |        |            |      | Лист   |
|         |           |      |        |            |      | Листов   |
|         |           |      |        |            |      | Р  |
|         |           |      |        |            |      | 2  |
|         |           |      |        |            |      | 3  |

Киб. Н. павл. Павл. и дата. Взам. инв. N. Ссылка на

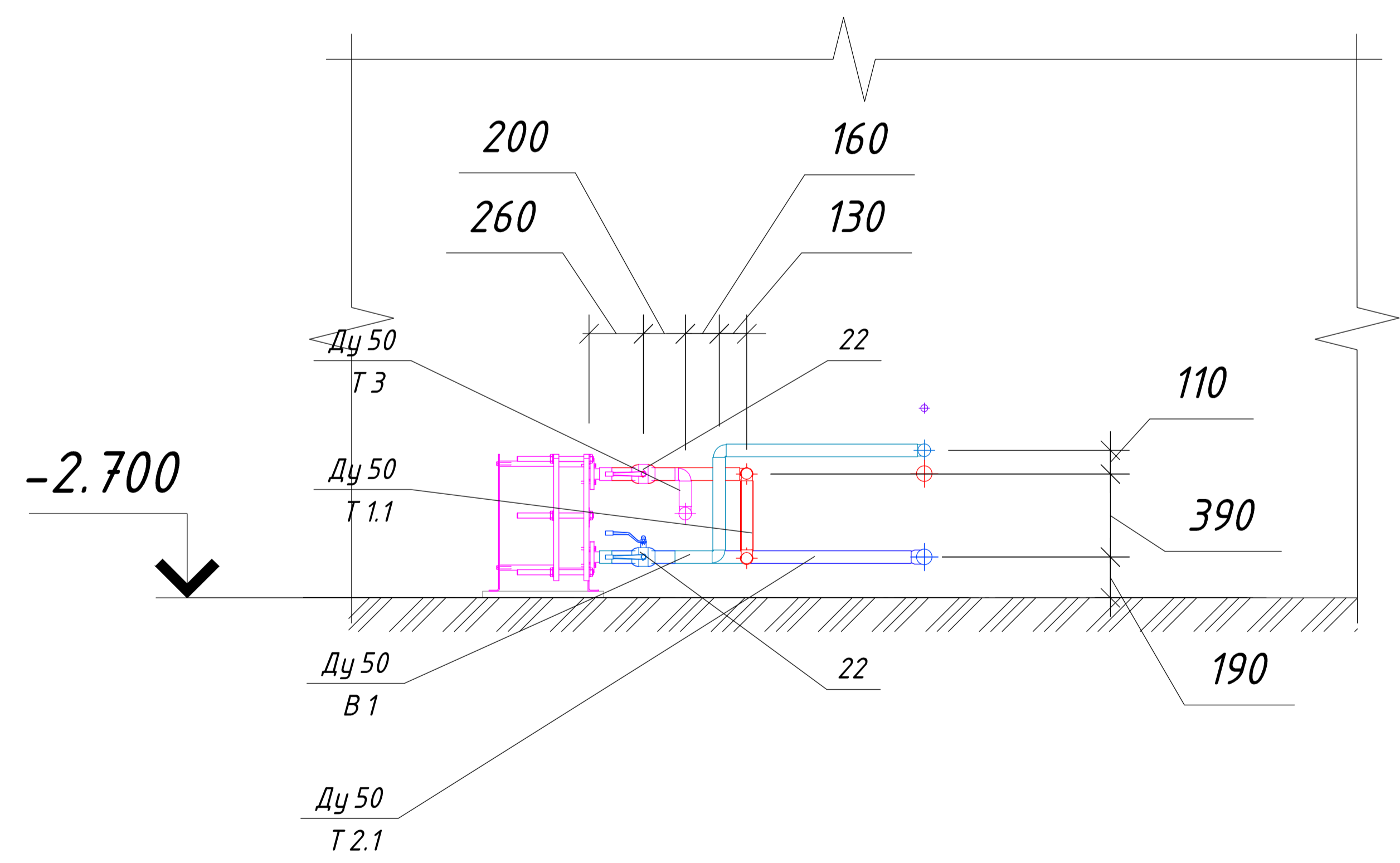
1-1



2-2

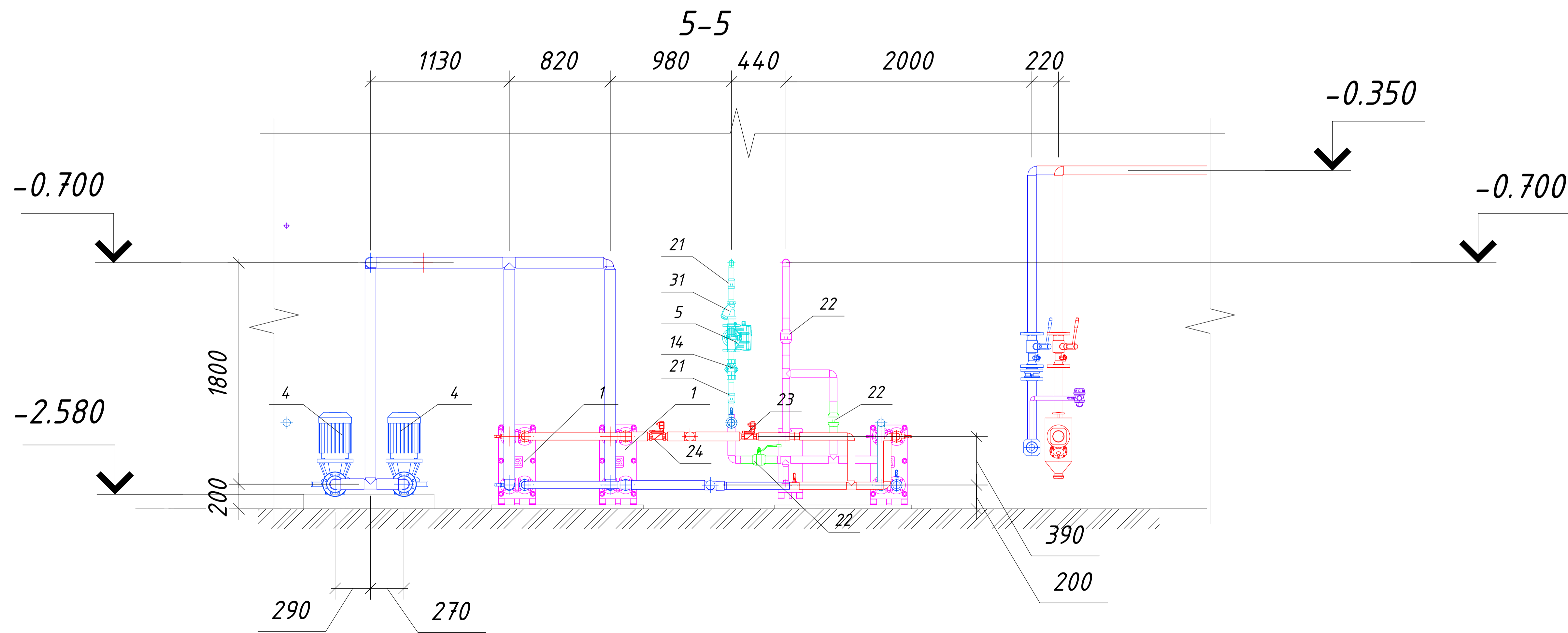
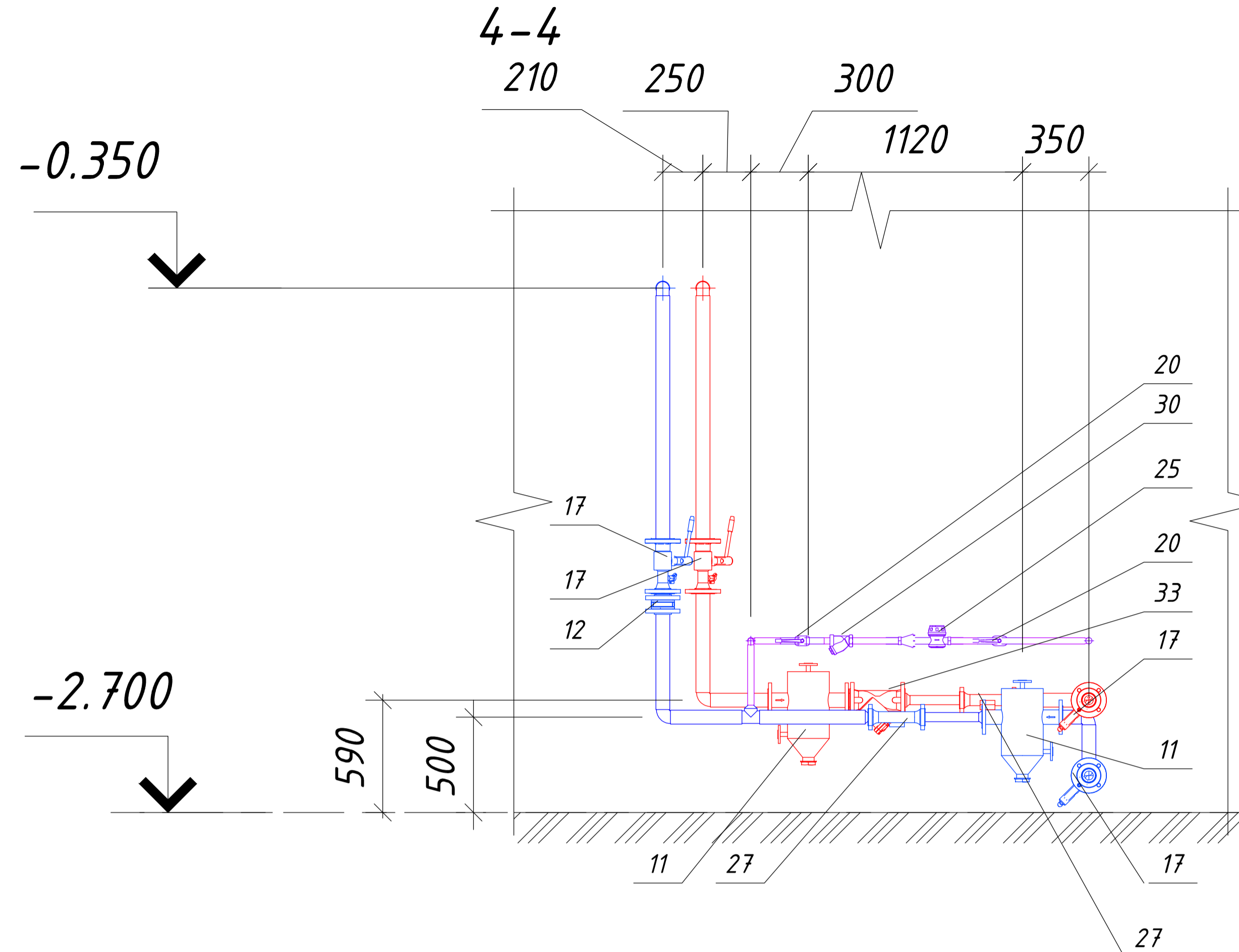


3-3

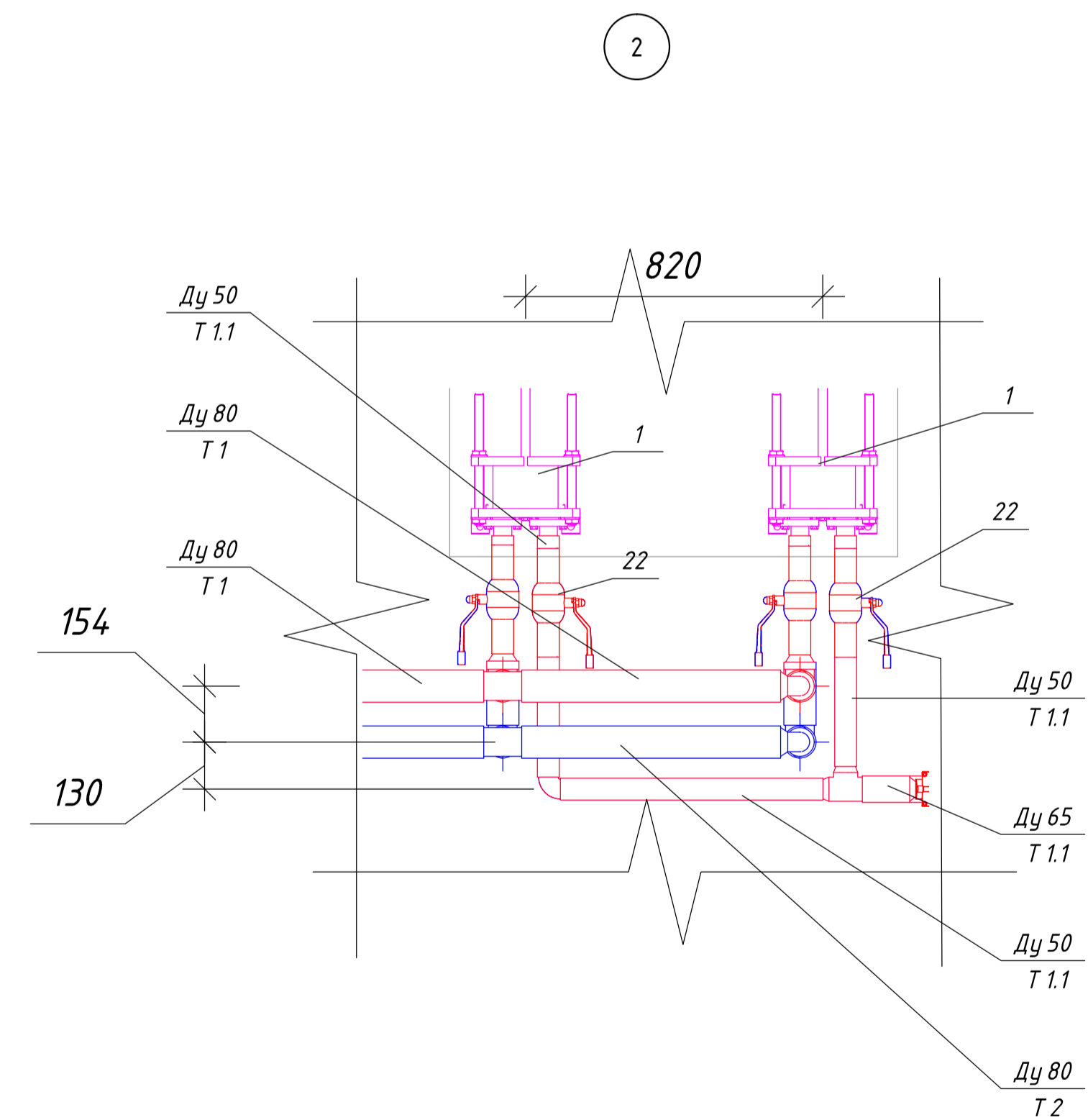
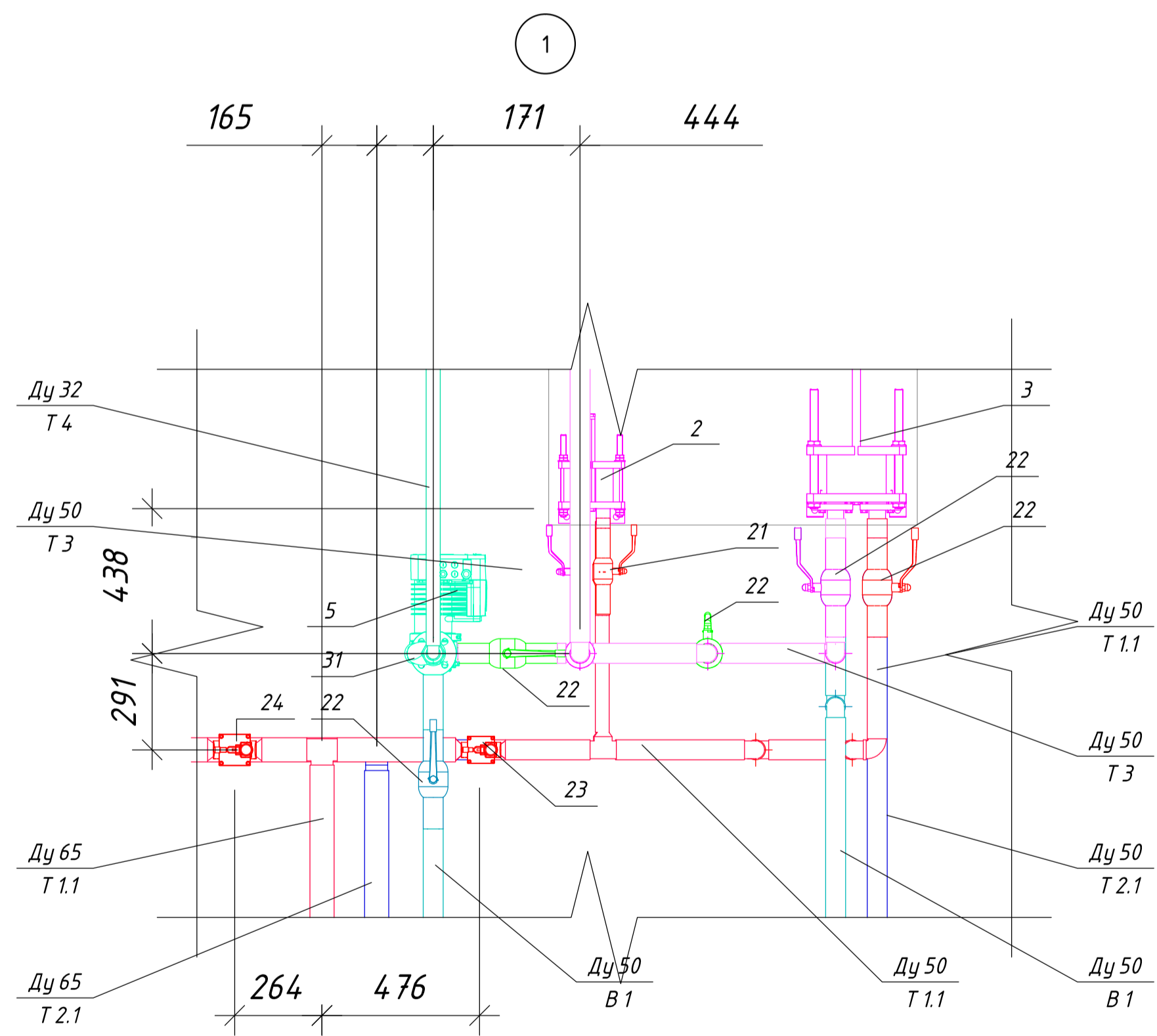
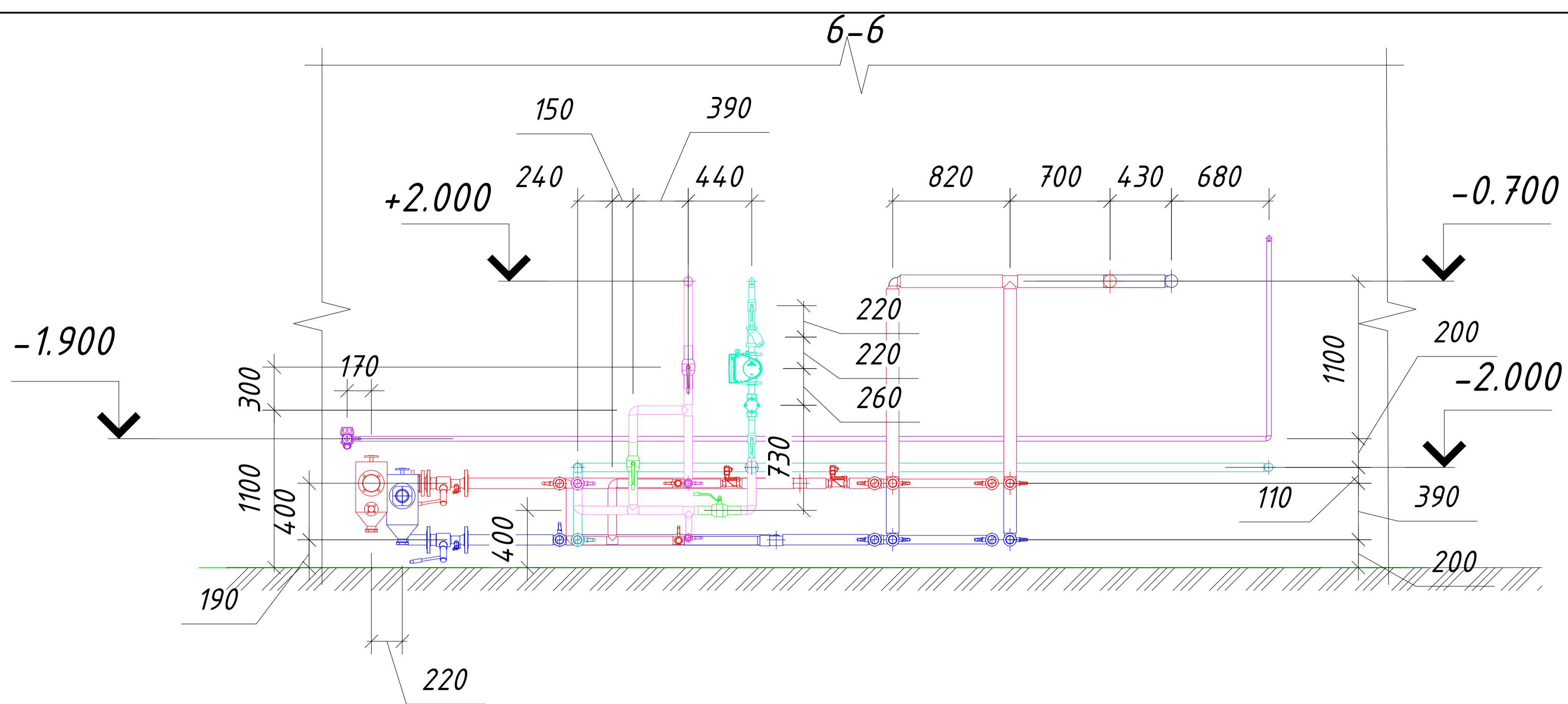


|            |           |      |        |       |      |  |      |        |  |
|------------|-----------|------|--------|-------|------|--|------|--------|--|
| 242-СИО-ТМ |           |      |        |       |      |  |      |        |  |
| Изм.       | Колуч.    | Лист | И док. | Подп. | Дата |  |      |        |  |
| Разраб.    | Кравченко |      |        |       |      | Стадия   | Лист | Листов |  |
| Проб.      |           |      |        |       |      | Р  | 2    | 3      |  |
| Исполн.    |           |      |        |       |      | Разрезы 1-1, 2-2, 3-3<br>(индивидуальный тепловой пункт) |      |        |  |
| ГИП        | Богданов  |      |        |       |      |  |      |        |  |

Киб. Н. павл. Павл. и дата

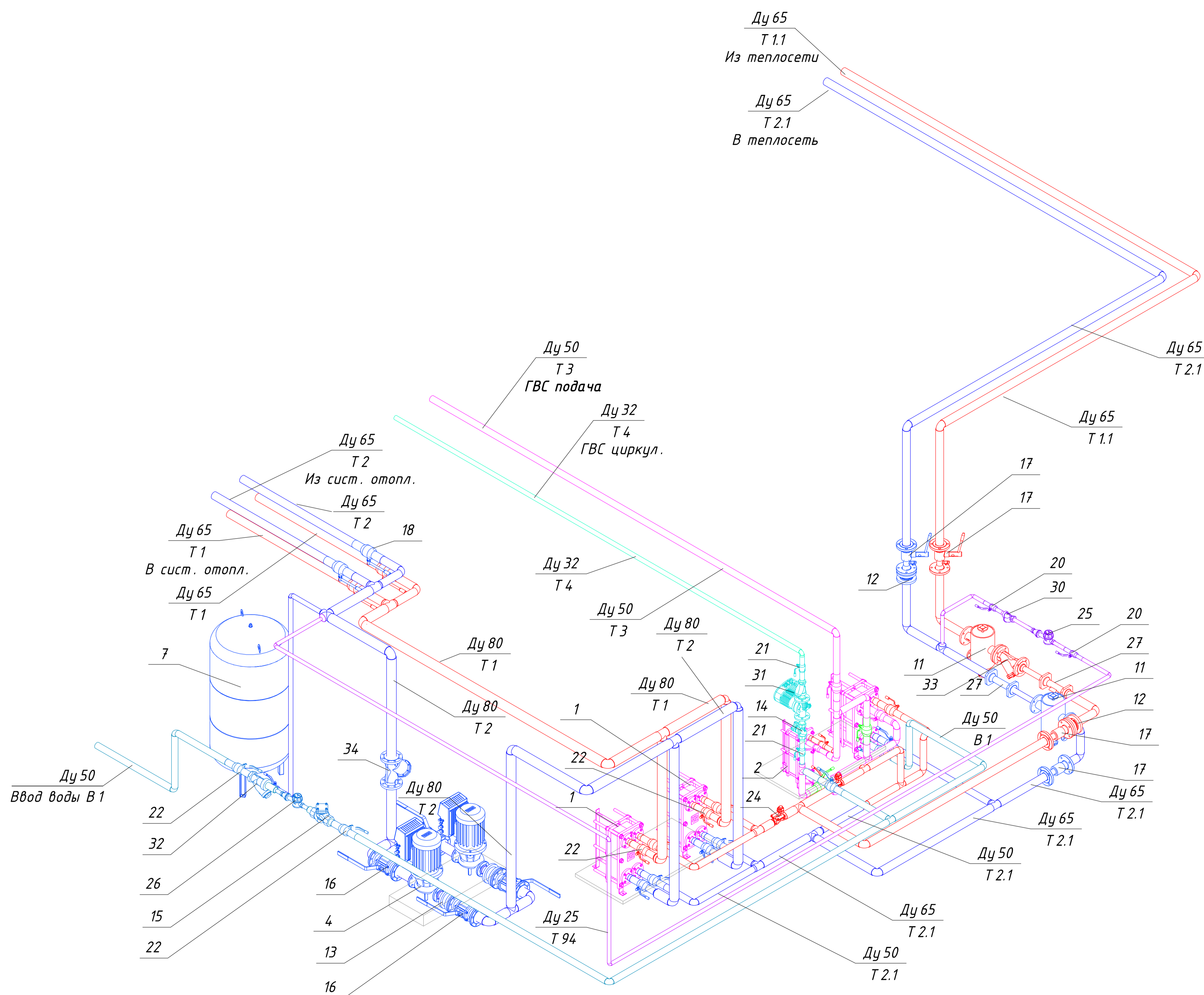


|            |           |      |        |       |      |   |      |        |  |
|------------|-----------|------|--------|-------|------|---|------|--------|--|
| 242-СИО-ТМ |           |      |        |       |      |   |      |        |  |
| Изм.       | Колуч.    | Лист | И док. | Подп. | Дата |   |      |        |  |
| Разраб.    | Кравченко |      |        |       |      | Стандия   | Лист | Листов |  |
| Проб.      |           |      |        |       |      | Р   | 4    | 7      |  |
| Исполн.    |           |      |        |       |      | Разрезы 4-4, 5-5<br>(индивидуальный тепловой пункт) |      |        |  |
| Гип        | Богданов  |      |        |       |      |   |      |        |  |



|   |           |      |        |                   |      |           |
|---|-----------|------|--------|-------------------|------|-----------|
|   |           |      |        | <b>242-СИО-ТМ</b> |      |           |
| Изм.  | Колучи    | Лист | И док. | Подп.             | Дата |           |
| Разраб.   | Кравченко |      |        |                   |      |           |
| Проб.   |           |      |        |                   |      |           |
| Исполн.   |           |      |        |                   |      |           |
| Гип.  | Богданов  |      |        |                   |      |           |
| Разрез 6-6. Узлы 1, 2.<br>(индивидуальный тепловой пункт) |           |      |        |                   |      |           |
|   |           |      |        |                   |      | Р 2 3     |
|   |           |      |        |                   |      | Формат А3 |

Киб. Н. павл. | Павл. и вана | Вил. ил. Н | Селасавана



**УСЛОВНЫЕ ОБОЗНАЧЕНИЯ**

- Т11 — Трубопровод подающий из тепловой сети
- Т12 — Трубопровод обратный в тепловую сеть
- Т99 — Трубопровод компенсации объемного расширения
- Т94 — Трубопровод подпиточный
- Т95 — Трубопровод дренажный напорный
- Т1 — Трубопровод подающий с систему отопления
- Т2 — Трубопровод обратный из системы отопления
- Т3 — Трубопровод подающий системы ГВС
- Т4 — Трубопровод циркуляционный системы ГВС
- В1 — Трубопровод холодного водоснабжения
- ~~~~~ Трубная изоляция Агтаселл АС (вспененный каучук)
- ⏏ Узел прохода коммуникаций через ограждение

Расчетный тепловой поток  $Q = 747,8 \text{ кВт} (643\ 000 \text{ Ккал/ч})$ ;

в том числе на

- На отопление -  $495 \text{ кВт} (425\ 600 \text{ Ккал/ч})$ ;
- На горячее водоснабжение -  $252,8 \text{ кВт} (217\ 400 \text{ Ккал/ч})$ ;

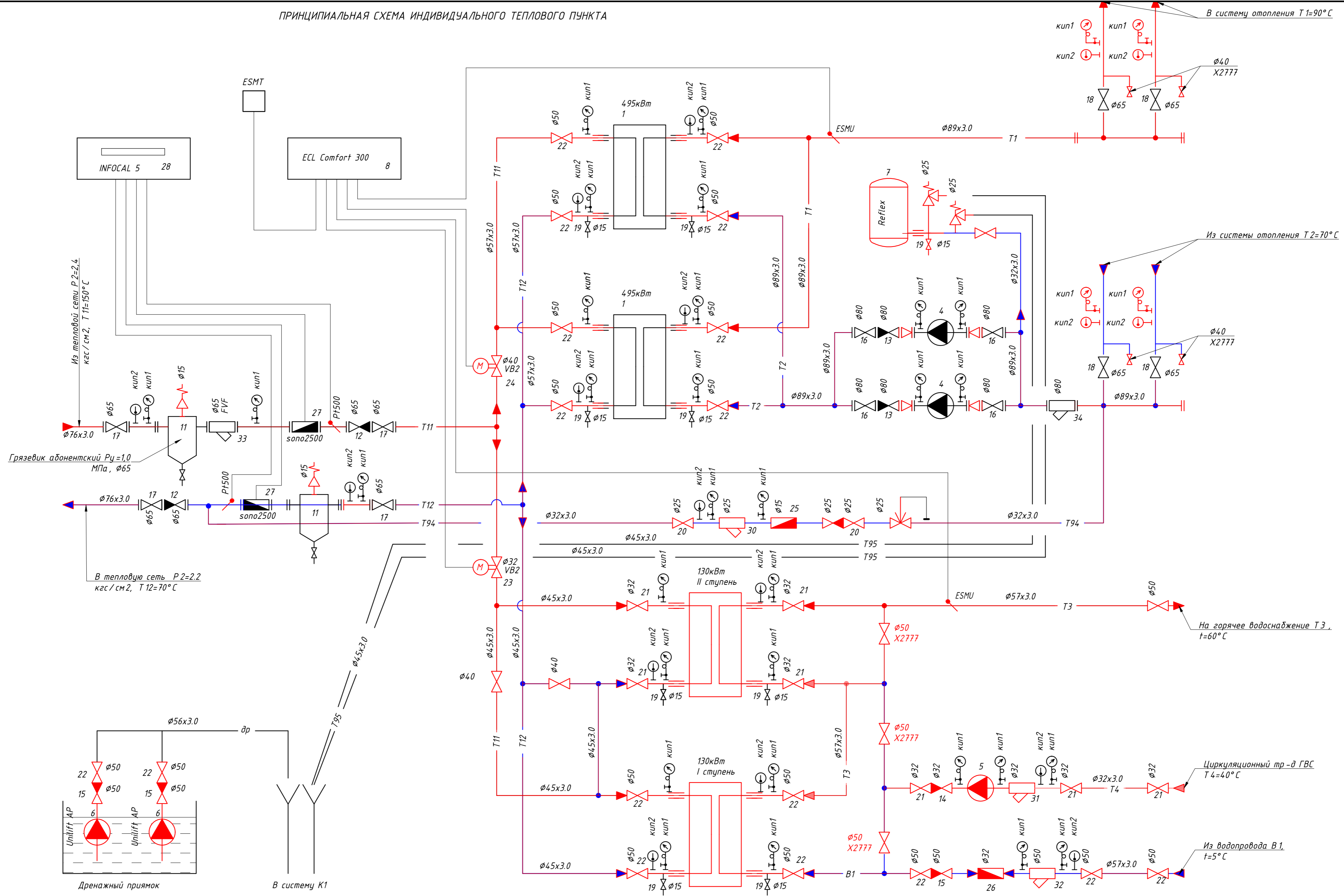
**ПРИМЕЧАНИЕ**

- 1 Антикоррозийная защита трубопроводов - грунтовка ГФ-021 в два слоя
- 2 Изоляция трубопроводов - Агтаflex АСе, = 19 мм

Киев. М. павл. / Павл. и дата / Власт. инф. N / Согласовано

|         |           |          |        |       |                   |  |      |
|---------|-----------|----------|--------|-------|-------------------|--|------|
|         |           |          |        |       | <b>242-СИО-ТМ</b> |  |      |
| Изм.    | Колуч.    | Лист     | И док. | Подп. | Дата              |  |      |
| Разр.   | Кравченко |          |        |       |                   | Стация                                       | Лист |
| Проб.   |           |          |        |       |                   | Р  | 6    |
|         |           |          |        |       |                   | Листов<br>7                                  |      |
|         |           |          |        |       |                   | Изометрия<br>(индивидуальный тепловой пункт) |      |
| Н.контр | Г.И?      | Богданов |        |       |                   |  |      |

ПРИНЦИПАЛЬНАЯ СХЕМА ИНДИВИДУАЛЬНОГО ТЕПЛОГО ПУНКТА



Согласовано  
 Взам. инв. №  
 Подл. и дата  
 Инв. № подл.

|  |          |           |        |       |                   |        |      |
|--|----------|-----------|--------|-------|-------------------|--------|------|
|  |          |           |        |       | <b>242-СИО-ТМ</b> |        |      |
| Изм.   | Колуч    | Лист      | № док. | Подп. | Дата              |        |      |
| Разраб.  |          | Кравченко |        |       |                   | Стадия | Лист |
| Пров.  |          |           |        |       |                   | P      | 7    |
|  |          |           |        |       |                   | 7      |      |
| Принципальная схема индивидуального теплового пункта |          |           |        |       |                   |        |      |
| Н.контр  |          |           |        |       |                   |        |      |
| ГИП  | Богданов |           |        |       |                   |        |      |