

ООО "А-Дефанс"

Государственное бюджетное учреждение
здравоохранения республики Коми «Воркутинская
поликлиника»

Капитальный ремонт помещений 3,4,5-го этажей
здания врачебной амбулатории по ул.
Юго-Западная, 19 в пос. Северный, г. Воркуты.

Альбом 3
Система вентиляции

104/2014-ОВ

ООО "А-Дефанс"

Государственное бюджетное учреждение
здравоохранения республики Коми
«Воркутинская поликлиника»

Капитальный ремонт помещений 3,4,5-го
этажей здания врачебной амбулатории по
ул. Юго-Западная, 19 в пос. Северный, г.
Воркуты.

Альбом 3
Система вентиляции

104/2014-ОВ

Главный инженер проекта



Галинский Е.В.

Сыктывкар 2014

Согласовано

Взаим. инв. №

Подпись и дата

Инв. № подл.

Ведомость рабочих чертежей основного комплекта

Номер листа	Имя листа	Примечания
2	Общие данные	
3	Общие данные	
4	План монтажа 3-го этажа	
5	План монтажа 4-го этажа	
6	План монтажа 5-го этажа	
7	План монтажа чердак	
8	Общая схема системы вентиляции	
9	Схема системы вентиляции В1	
10	Схема системы вентиляции В2	
11	Схема системы вентиляции В3	
12	Схема системы вентиляции В4, В5	
13	Схема системы вентиляции П1	
14	Схема системы вентиляции П2	

1. ОБЩИЕ УКАЗАНИЯ

ООО "А-Дефанс" имеет свидетельство:
 О допуске к работам, которые оказывают влияние на безопасность объектов капитального строительства (подготовка проектной документации) № П-175-1101151167-01.
 Свидетельство выдано без ограничения срока и территории его действия. Начало действия: с 27.08.2014г.
 Выдано саморегулируемой организацией Некоммерческим партнерством "Межрегиональная Ассоциация по Проектированию и Негосударственной Экспертизе" от 27.08.2014г.

Технические решения, принятые в рабочих чертежах, соответствуют требованиям экологических, санитарно-гигиенических, противопожарных и других норм, действующих на территории Российской Федерации и обеспечивают безопасную для жизни и здоровья людей эксплуатацию объекта при соблюдении предусмотренных рабочими чертежами мероприятий.

На основании ст.762, абзац 3 "Гражданского Кодекса Российской Федерации" не допускается использование продукции заказчиком на других объектах или передача ее для использования третьему лицу, кроме генерального подрядчика строительства объекта, органов государственной экспертизы и контроля.

В случае превышения нормативных сроков строительства и изменения требований норм проектирования рабочая документация подлежит корректировке.

Проект на капитальный ремонт помещений 3, 4 и 5 этажей врачебной амбулатории МБУ "Воркутинская поликлиника", расположенного по адресу: г. Воркута, пос. Северный, ул. Юго-Западная, 19, разработан на основе технического задания.

Проект разработан для следующих климатических условий строительства:

- Район строительства 1Г
- Расчетная снеговая нагрузка 3,2 кПа
- Скоростной напор ветра 0,48 кПа
- Температура воздуха наиболее холодной пятидневки -41 °С
- Степень огнестойкости 2

Существующее здание кирпичное, пятиэтажное с подвалом. Высота этажа - 2,8 м. Год постройки - 1975. Здание имеет размеры 21 м x 31,9 м, общая площадь помещений здания 3-5 этажей - 1470,7 м².

Согласовано				

Взам. инв. №		
Подп. и дата		
Инв. № подл.		

104/2014-ОВ -					
Капитальный ремонт помещений 3,4,5-го этажей здания врачебной амбулатории по ул. Югозападная, 19 в пос. Северный, г. Воркуты					
Изм.	Кол. уч.	Лист	№ док.	Подпись	Дата
Разработал		Галинский			
				Стадия	Лист
				РП	2
				Листов	
Н. контроль				Галинский	
Общие данные				ООО "А-Дефанс"	

В проекте выполнены следующие системы:

- Самостоятельная механическая притолчно-вытяжная установка 3 этажа системы П1, В1.
- Самостоятельная механическая притолчно-вытяжная установка 4 этажа системы П2, В2.
- Самостоятельная механическая притолчно-вытяжная установка 5 этажа системы П3, В3.
- Самостоятельная механическая вытяжные системы для сан. узлов 3,4,5 этажей, системы В4, В5.

Огезадерживающие клапана подключить через щит управления. Щит управления огезадерживающими клапанами должен обеспечивать включение клапанов как в автоматическом так и в ручном режиме, должен иметь световую индикацию откратия-закрытия клапанов. Все вентиляторы должны отключаться по сигналу пожарной сигнализации.

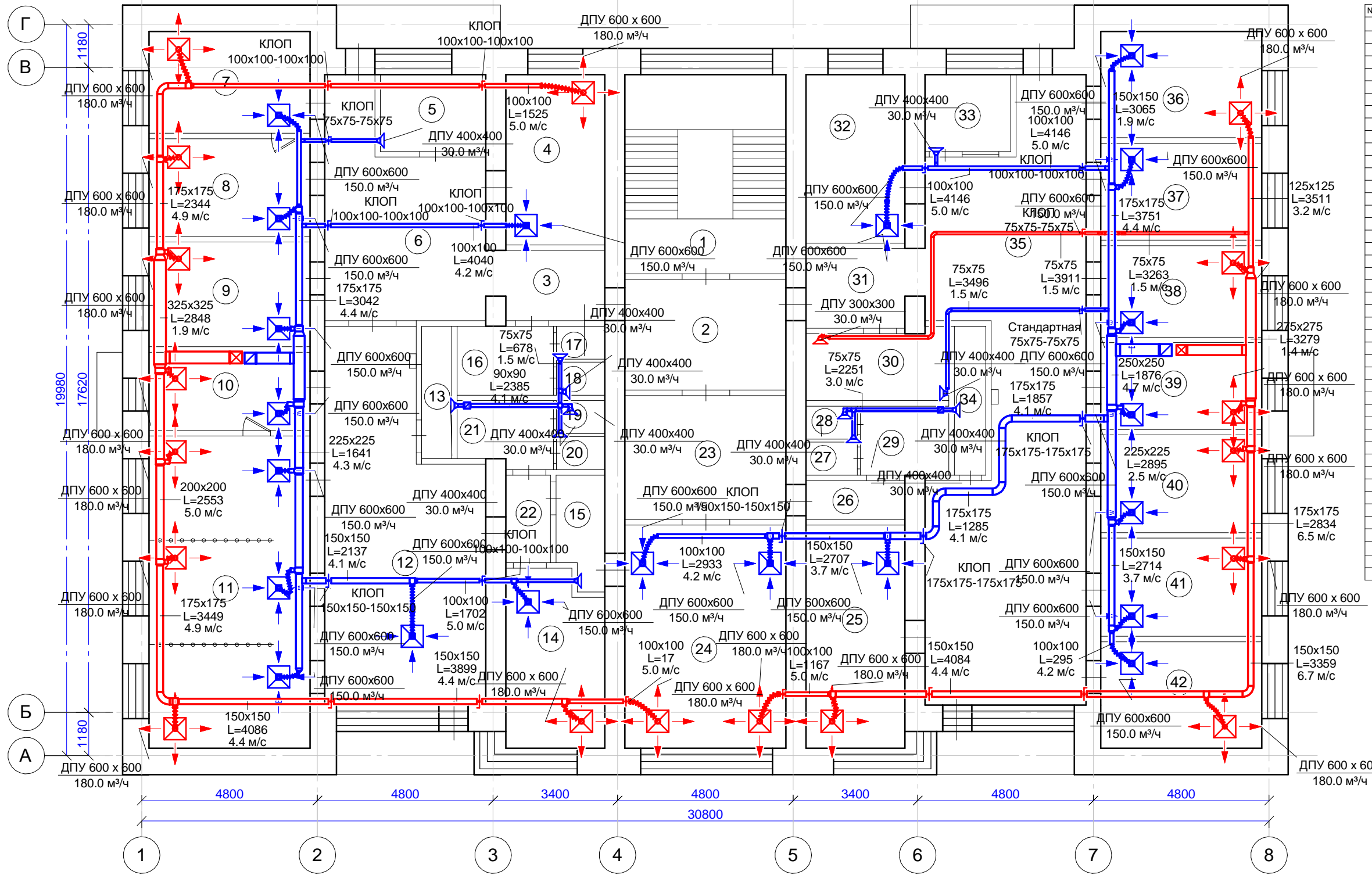
Ситемы имеют дистанционные пульта управления, которые устанавливаются в обслуживаемых помещениях.

Система	Оборудование	Расход	Примечания
В1	VR 60-35/31.4D	3270.0 м³/ч	
В2	VR 60-35/31.4D	2880.0 м³/ч	
В3	VR 60-35/31.4D	3060.0 м³/ч	
В4	TUBE 315 XL	450.0 м³/ч	
В5	TUBE 315 XL	390.0 м³/ч	
П1	RP 60-35/31.4D	3270.0 м³/ч	
П2	RP 60-35/31.4D	2700.0 м³/ч	
П3	RP 60-35/31.4D	3240.0 м³/ч	

Согласовано			

Индв. № подл.	
Подп. и дата	
Взам. инв. №	

Изм.	Лист	№ док.	Подпись	Дата	104/2014-ОВ -	Лист
						3



№ п/п	Наименование помещения	S, м²
1	Лестничная клетка	23,9
2	Коридор	11,9
3	Коридор	5,7
4	Консультация беременных	12,6
5	Раздевалка	6,0
6	Коридор	22,6
7	Кабинет врача	12,1
8	Смотровой кабинет	11,6
9	Комната персонала (стоматология)	12,5
10	УСО (стоматология)	9,4
11	Стоматологический кабинет 3 кресла	38,4
12	Помещение ожидания, регистратура	38,1
13	Пом. для хранения уборочного инвентаря	3,0
14	Кабинет заведующей	12,2
15	Расходные материалы	4,2
16	Туалет для посетителей	4,3
17	Туалет	1,4
18	Туалет	1,2
19	Туалет	1,2
20	Туалет	1,2
21	Туалет для персонала стоматологии	4,2
22	Коридор	3,5
23	Коридор	14,8
24	Перевязочная	28,6
25	Кабинет хирурга	17,2
26	Коридор	3,2
27	Туалет	1,2
28	Туалет	1,2
29	Туалет для персонала	4,4
30	Прачечная	7,3
31	Коридор	5,9
32	Гардероб	12,5
33	Пост охраны	4,9
34	Пом. для хранения уборочного инвентаря	3,5
35	Коридор	62,7
36	Гладильная	12,7
37	Санитарская	11,6
38	Кабинет предварительного осмотра	11,0
39	Кабинет для приема анализов	10,4
40	Прививочный кабинет	11,4
41	Прививочный кабинет	11,7
42	Мед. статисты	12,0
Итого:		465,9
В том числе		- лечебная 296,6
		- вспомогательная 169,3

Согласовано

Взам. инв. №	
Подп. и дата	
Инв. № подл.	

104/2014-ОВ -

Капитальный ремонт помещений 3,4,5-го этажей здания
врачебной амбулатории по ул. Югозападная, 19 в пос.
Северный, г. Воркуты

Изм.	Кол. уч.	Лист	№ док.	Подпись	Дата
Разработал	Галинский				
Н. контроль	Галинский				

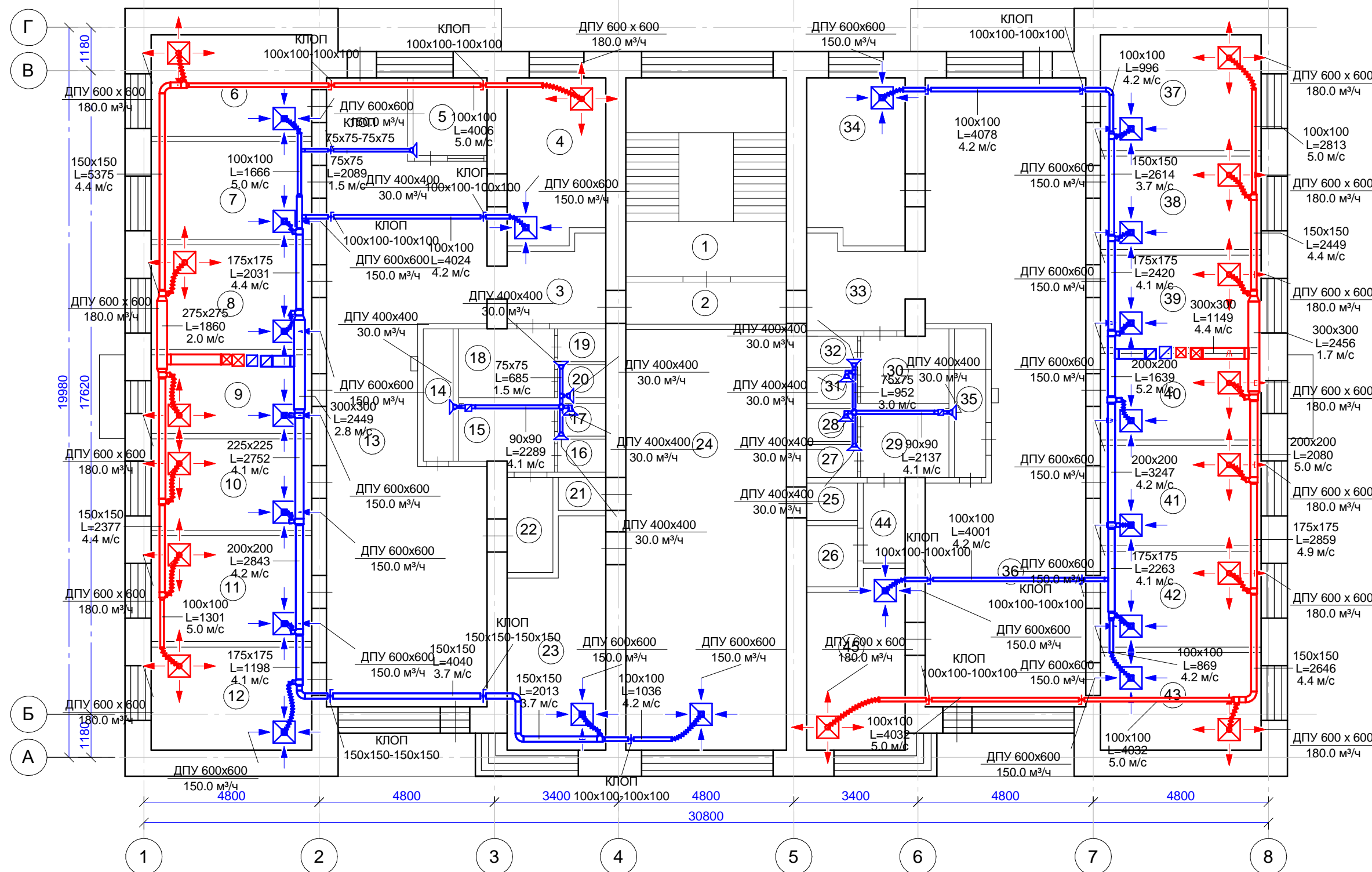
Стадия	Лист	Листов
РП	4	

План монтажа 3-го этажа

ООО "А-Дефанс"

Экспликация помещений 4 этажа

№ п/п	Наименование помещения	S, м ²
1	Лестничная клетка	23,9
2	Коридор	5,1
3	Коридор	5,7
4	Кабинет приема врача терапевта	12,1
5	Пост мед. сестры	4,3
6	Комната отдыха	12,1
7	Раздевалка	11,7
8	Кабинет ЭКГ	12,5
9	Процедурная	9,4
10	Процедурная в.м.	11,0
11	Палата дневного стационара	12,8
12	Палата дневного стационара	12,6
13	Коридор	64,3
14	Хранение уборочного инвентаря	3,0
15	Туалет для посетителей	4,2
16	Туалет	1,2
17	Туалет	1,2
18	Туалет для персонала	4,3
19	Туалет	1,4
20	Туалет	1,2
21	Кладовая	1,2
22	Коридор	3,3
23	Регистратура	15,4
24	Регистратура	50,9
25	Шкаф	1,5
26	Кладовая	2,9
27	Туалет	1,2
28	Туалет	1,2
29	Туалет для персонала	4,4
30	Туалет для персонала	4,7
31	Туалет	1,2
32	Туалет	1,2
33	Коридор	5,8
34	Каб. выписки больничных листов и рецептов	12,3
35	Хранение уборочного инвентаря	3,5
36	Коридор	68,3
37	Кабинет врача-терапевта	13,9
38	Кабинет врача-терапевта	11,2
39	Кабинет врача-терапевта	11,2
40	Процедурная	10,4
41	Процедурная	12,1
42	Кабинет врача-терапевта	11,3
43	Кабинет врача-терапевта	12,0
44	Коридор	3,1
45	Кабинет ВВК	12,1
Итого:		467,6
В том числе:		- лечебная 272,5
		- вспомогательная 195,1



Согласовано

Взам. инв. №	
Подп. и дата	
Инв. № подл.	

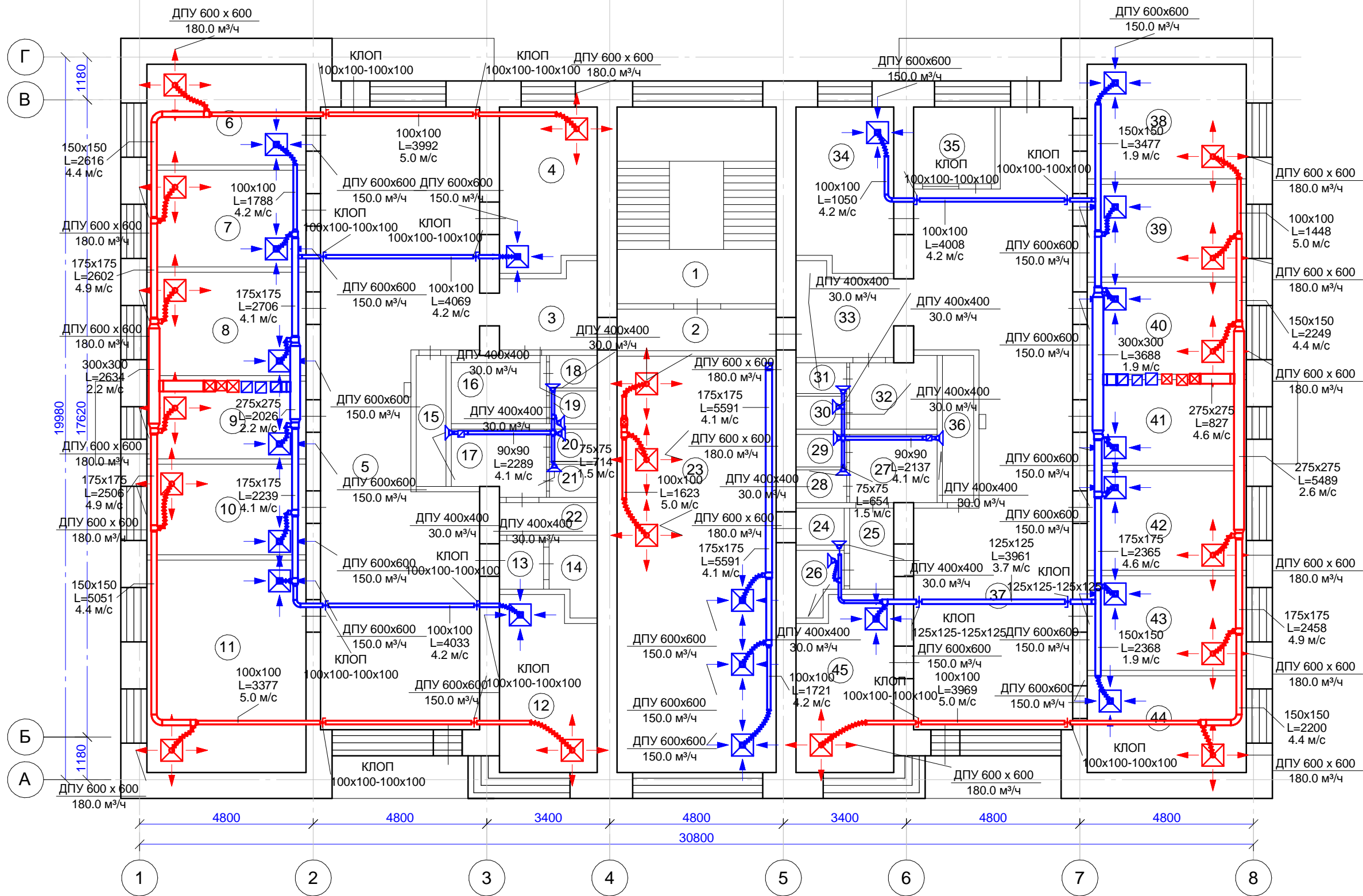
104/2014-ОВ -

Капитальный ремонт помещений 3,4,5-го этажей здания
врачебной амбулатории по ул. Югозападная, 19 в пос.
Северный, г. Воркуты

Изм.	Кол. уч.	Лист	№ док.	Подпись	Дата
Разработал	Галинский				
Н. контроль	Галинский				

План монтажа 4-го этажа	Стадия	Лист	Листов
	РП	5	

ООО "А-Дефанс"



Экспликация помещений 5 этажа

№ п/п	Наименование помещения	S, м²
1	Лестничная клетка	23,9
2	Коридор	7,0
3	Коридор	5,7
4	Кабинет массажа	12,1
5	Коридор	68,7
6	Раздевалка	12,1
7	Кварц	11,7
8	Кабинет ультразвуковой терапии	12,5
9	Кабинет ингаляций	9,4
10	Помещение для обработки прокладок	11,0
11	Кабинет электрофореза	25,9
12	Кабинет УВЧ	12,2
13	Коридор	1,7
14	Кладовая	2,5
15	Хранение уборочного инвентаря	3,0
16	Туалет для персонала	4,3
17	Туалет для персонала	4,2
18	Туалет	1,4
19	Туалет	1,2
20	Туалет	1,2
21	Туалет	1,2
22	Кладовая	2,4
23	Актовый зал	49,1
24	Кладовая	1,5
25	Коридор	3,3
26	Кладовая	2,5
27	Туалет для персонала	4,4
28	Туалет	1,2
29	Туалет	1,2
30	Туалет	1,2
31	Туалет	1,2
32	Туалет для посетителей	4,7
33	Коридор	5,9
34	Кабинет сестры хозяйки	12,3
35	Кладовая	4,8
36	Хранение уборочного инвентаря	3,5
37	Коридор	63,1
38	Аптека	13,9
39	Аптека	11,2
40	Склад медикаментов	11,2
41	Ст. медсестра	10,4
42	Кабинет окулиста	12,1
43	Кабинет невролога	11,5
44	Раздевалка	11,9
45	Кабинет заведующей	13,1
Итого:		466,6
В том числе		- лечебная 263,6
		- вспомогательная 203,0

Согласовано

Взам. инв. №

Подп. и дата

Инв. № подл.

104/2014-ОВ -

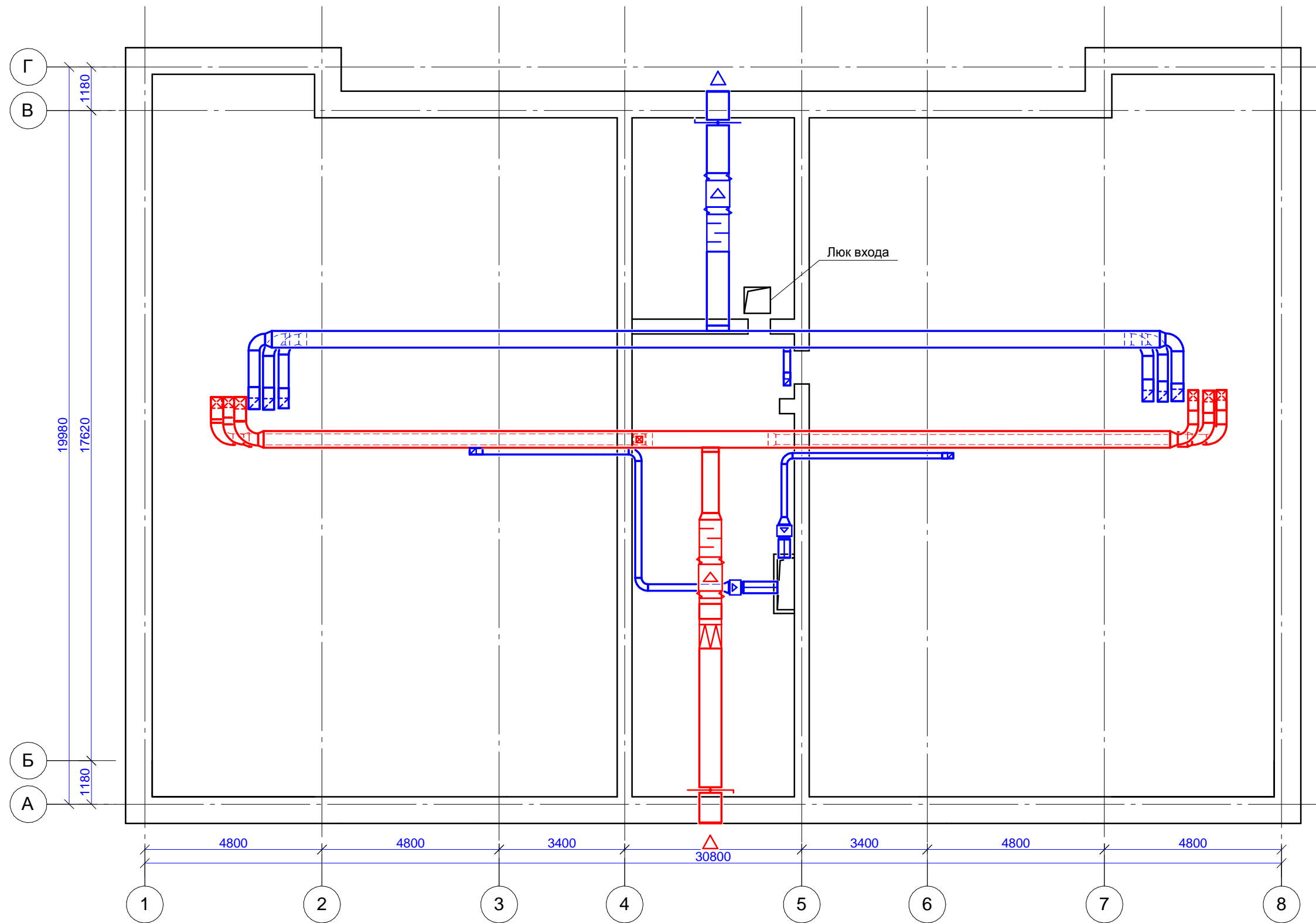
Капитальный ремонт помещений 3,4,5-го этажей здания
врачебной амбулатории по ул. Югозападная, 19 в пос.
Северный, г. Воркуты

Изм.	Кол. уч.	Лист	№ док.	Подпись	Дата
Разработал	Галинский				
Н. контроль	Галинский				

Стадия	Лист	Листов
РП	6	

План монтажа 5-го этажа

ООО "А-Дефанс"



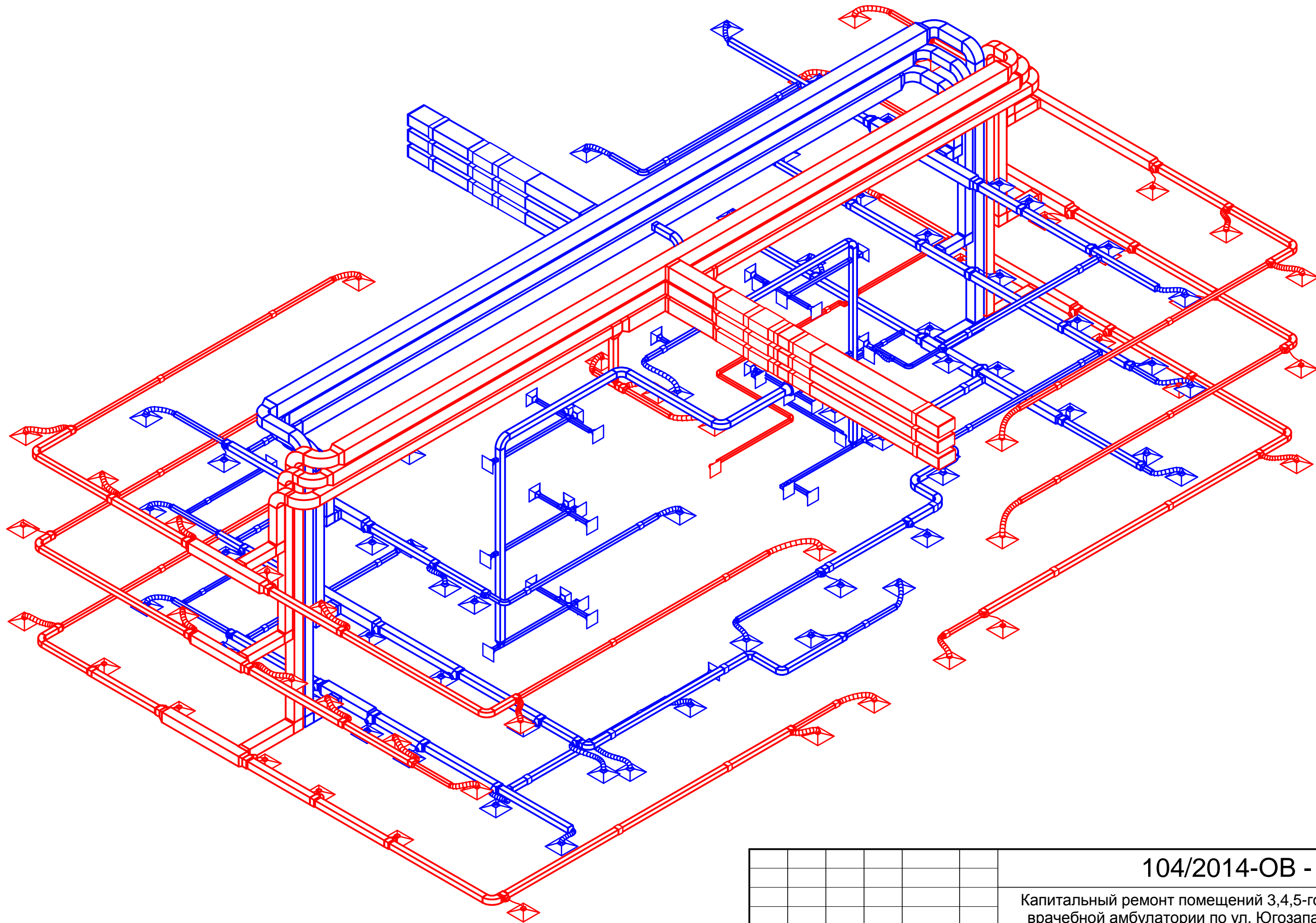
Согласовано	

Взам. инв. №

Подп. и дата

Инв. № подл.

104/2014-ОВ -					
Капитальный ремонт помещений 3,4,5-го этажей здания врачебной амбулатории по ул. Югозападная, 19 в пос. Северный, г. Воркуты					
Изм.	Кол. уч.	Лист	№ док.	Подпись	Дата
Разработал	Галинский				
Н. контроль	Галинский				
План монтажа чердак				Стадия	Лист
				РП	7
				Листов	
				ООО "А-Дефанс"	



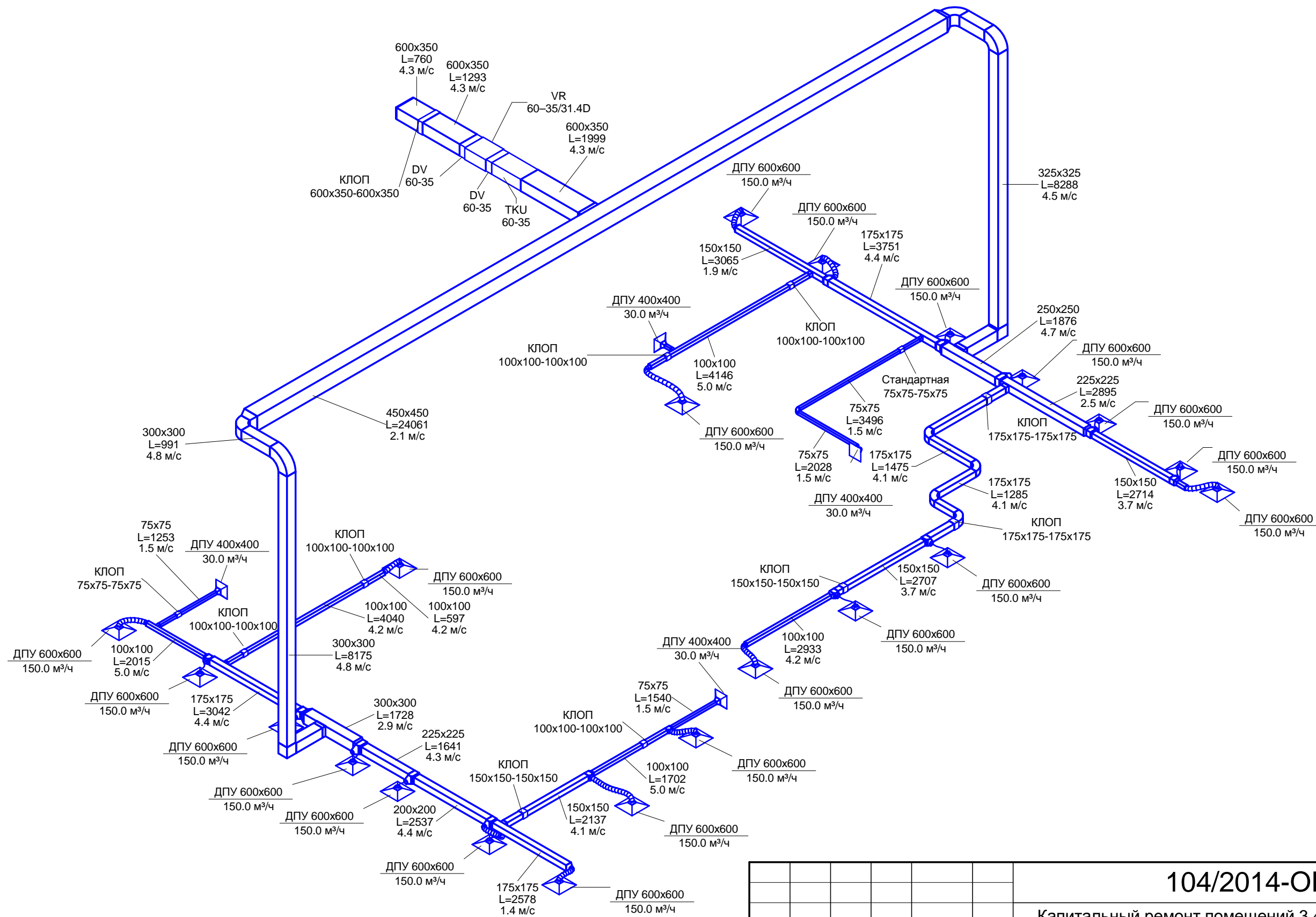
Согласовано			

Взам. инв. №	
--------------	--

Подп. и дата	
--------------	--

Инв. № подл.	
--------------	--

						104/2014-ОВ -		
						Капитальный ремонт помещений 3,4,5-го этажей здания врачебной амбулатории по ул. Югозападная, 19 в пос. Северный, г. Воркуты		
Изм.	Кол. уч.	Лист	№ док.	Подпись	Дата	Стадия	Лист	Листов
Разработал	Галинский							
Н. контроль	Галинский					Общая схема системы вентиляции		ООО "А-Дефанс"



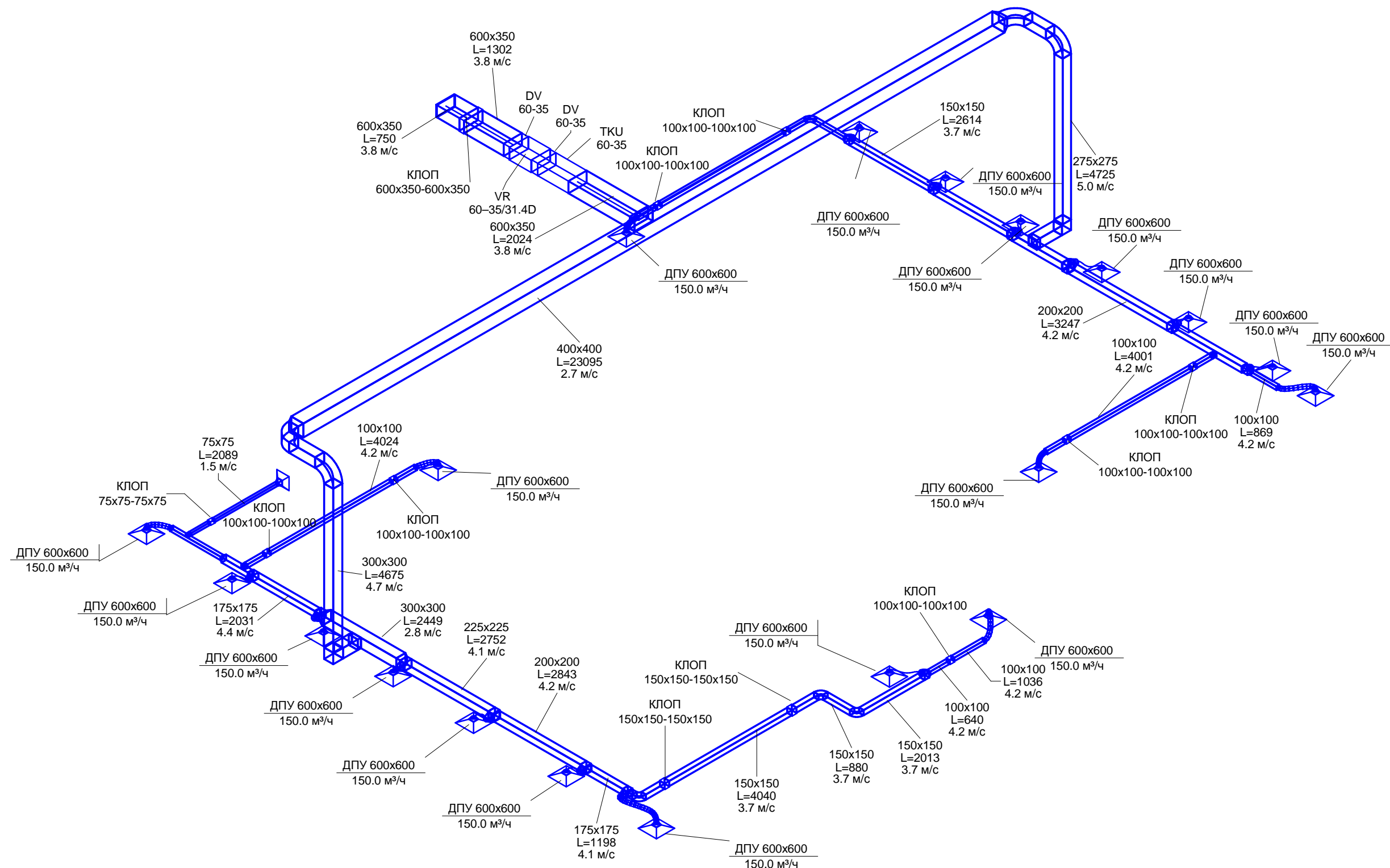
Согласовано

Взам. инв. №

Подп. и дата

Инв. № подл.

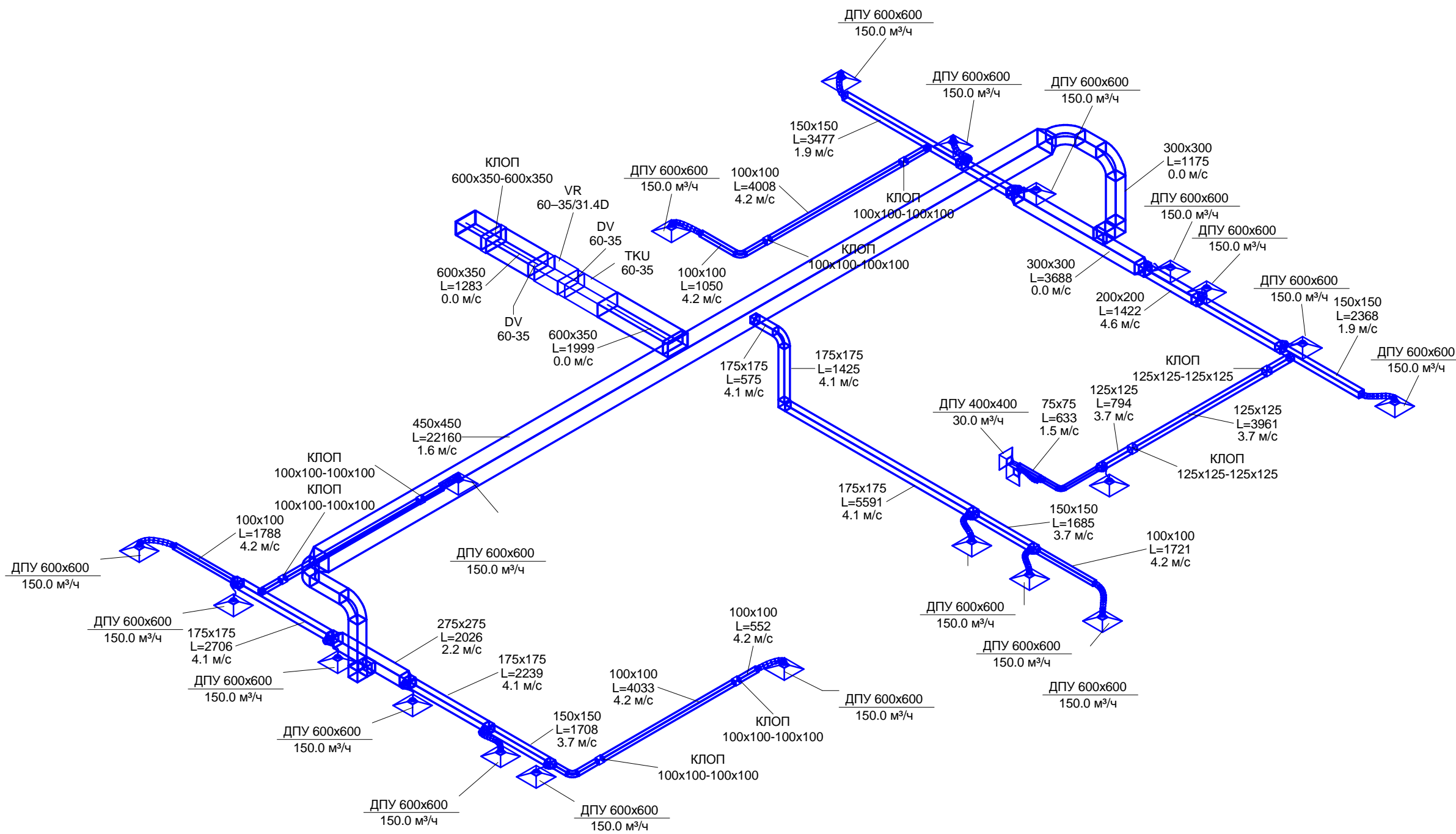
104/2014-ОВ -					
Капитальный ремонт помещений 3,4,5-го этажей здания врачебной амбулатории по ул. Югозападная, 19 в пос. Северный, г. Воркуты					
Изм.	Кол. уч.	Лист	№ док.	Подпись	Дата
Разработал	Галинский				
				Стадия	Лист
				РП	9
				Листов	
				Схема системы вентиляции В1	
				ООО "А-Дефанс"	
Н. контроль Галинский					



Согласовано			

Взам. инв. №	
Подп. и дата	
Инв. № подл.	

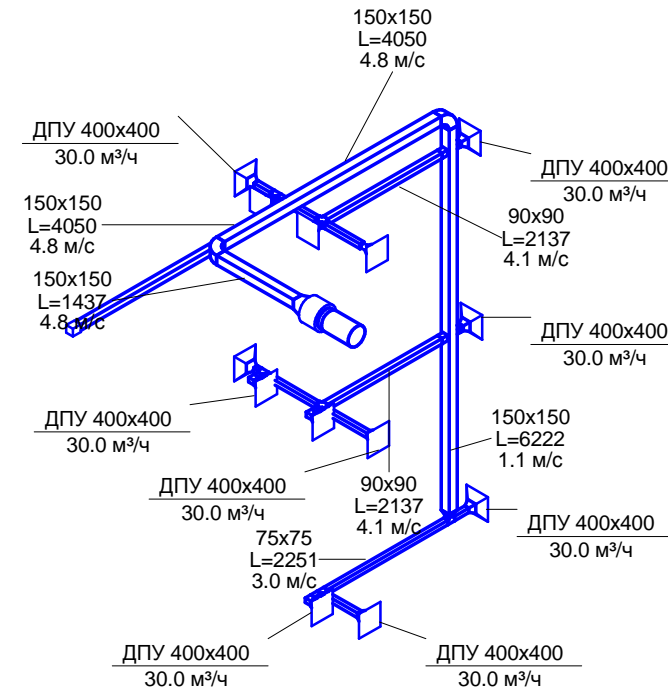
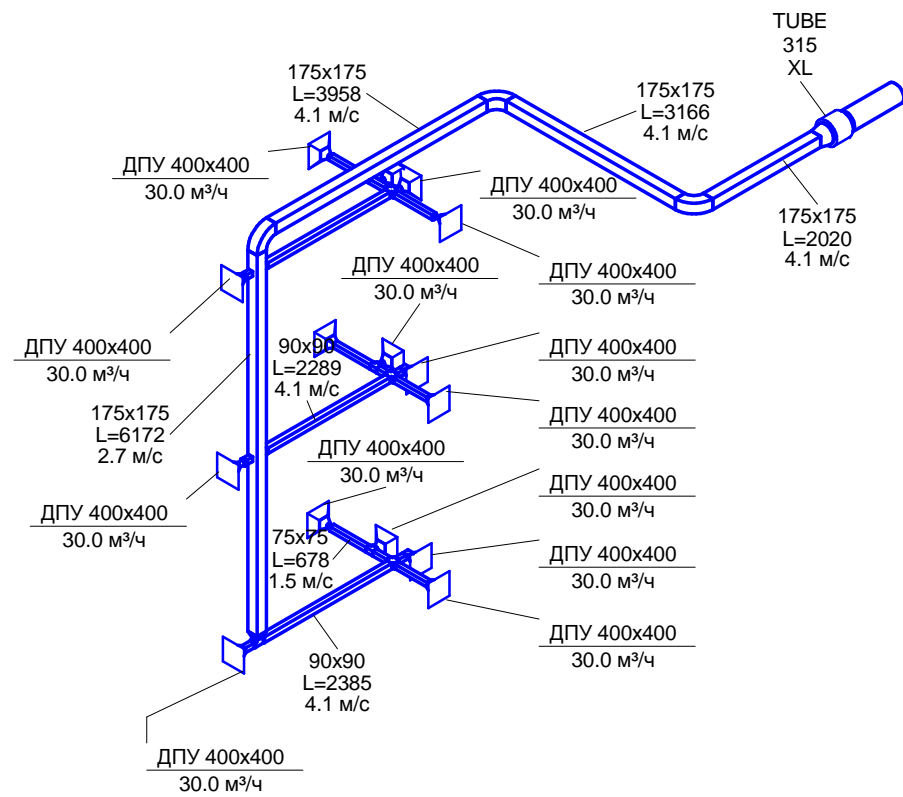
						104/2014-ОВ -		
						Капитальный ремонт помещений 3,4,5-го этажей здания врачебной амбулатории по ул. Югозападная, 19 в пос. Северный, г. Воркуты		
Изм.	Кол. уч.	Лист	№ док.	Подпись	Дата	Стадия	Лист	Листов
Разработал		Галинский				РП	10	
Н. контроль		Галинский				Схема системы вентиляции В2		ООО "А-Дефанс"



Согласовано			

Взам. инв. №	
Подп. и дата	
Инв. № подл.	

						104/2014-ОВ -		
						Капитальный ремонт помещений 3,4,5-го этажей здания врачебной амбулатории по ул. Югозападная, 19 в пос. Северный, г. Воркуты		
Изм.	Кол. уч.	Лист	№ док.	Подпись	Дата	Стадия	Лист	Листов
Разработал		Галинский				РП	11	
Н. контроль		Галинский				Схема системы вентиляции ВЗ		ООО "А-Дефанс"



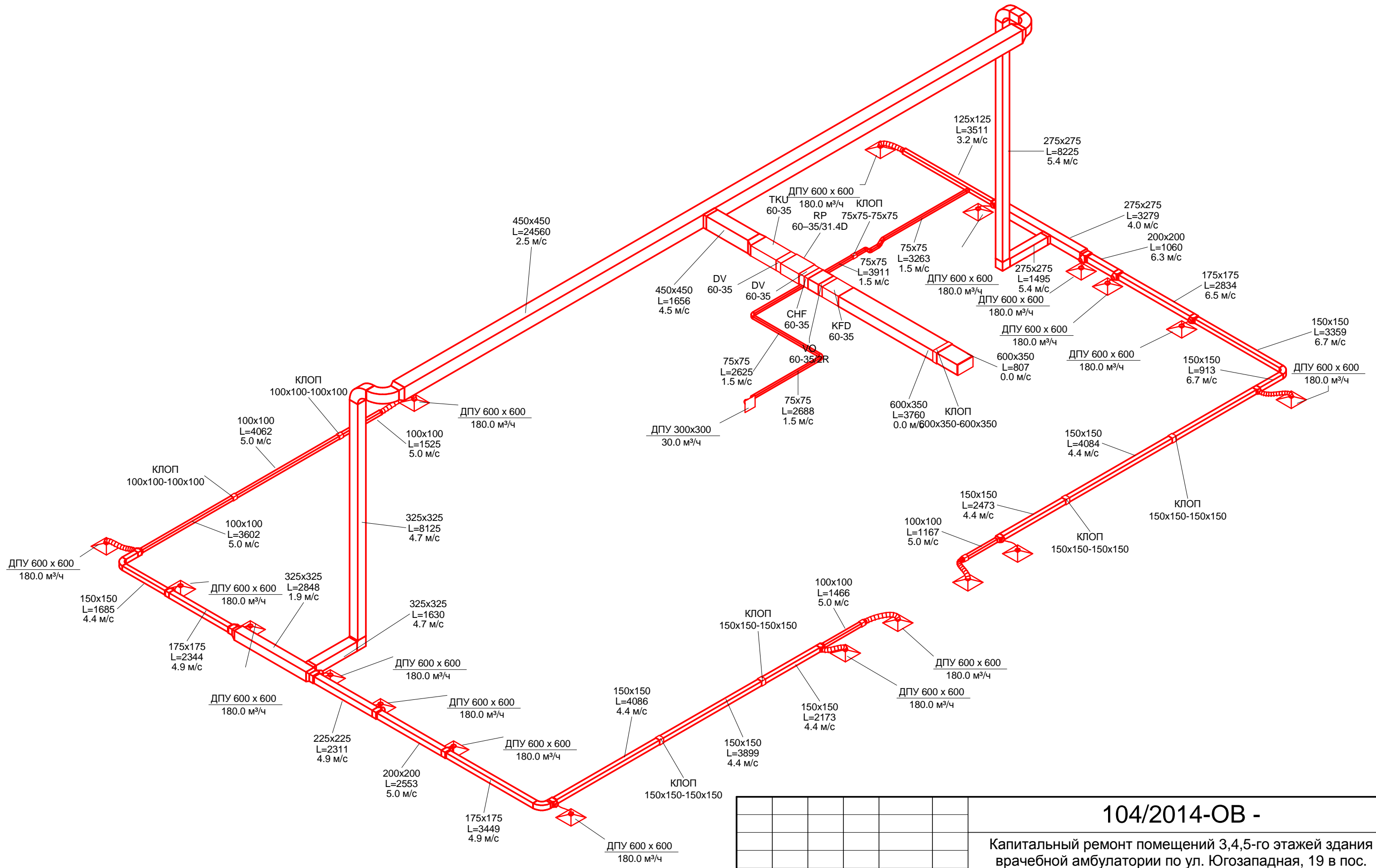
Согласовано

Изм.	Кол. уч.	Лист	№ док.	Подпись	Дата
Разработал	Галинский				
Н. контроль	Галинский				

104/2014-ОВ -

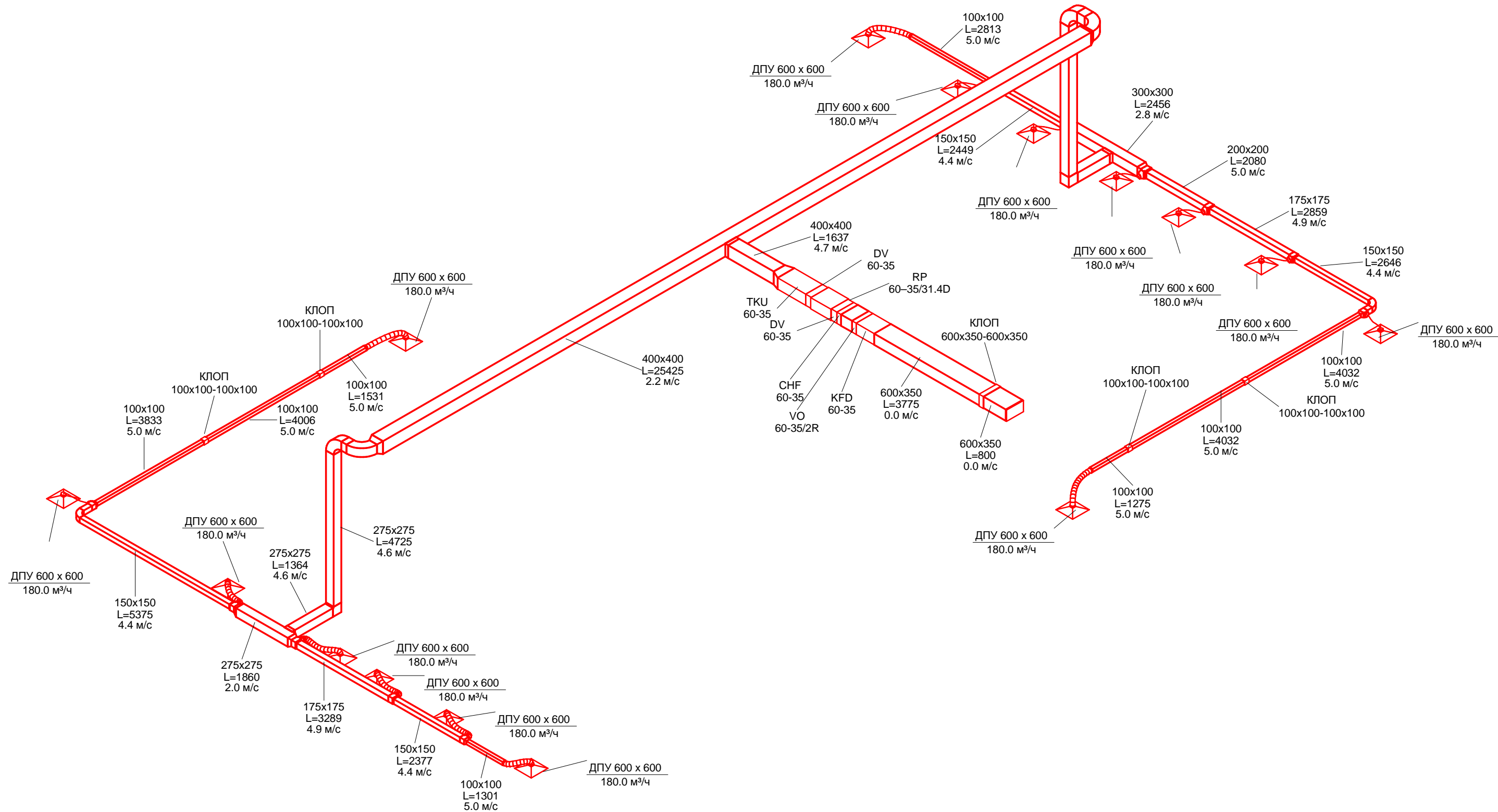
Капитальный ремонт помещений 3,4,5-го этажей здания
врачебной амбулатории по ул. Югозападная, 19 в пос.
Северный, г. Воркуты

Изм.	Кол. уч.	Лист	№ док.	Подпись	Дата	Стадия	Лист	Листов
Разработал	Галинский					РП	12	
Н. контроль	Галинский					Схема системы вентиляции В4, В5		ООО "А-Дефанс"



Согласовано				
Взам. инв. №				
Подп. и дата				
Инв. № подл.				

104/2014-ОВ -					
Капитальный ремонт помещений 3,4,5-го этажей здания врачебной амбулатории по ул. Югозападная, 19 в пос. Северный, г. Воркуты					
Изм.	Кол. уч.	Лист	№ док.	Подпись	Дата
Разработал	Галинский				
Н. контроль	Галинский				
Стадия				Лист	Листов
РП				13	
Схема системы вентиляции П1				ООО "А-Дефанс"	



Согласовано

Взам. инв. №	
Подп. и дата	
Инв. № подл.	

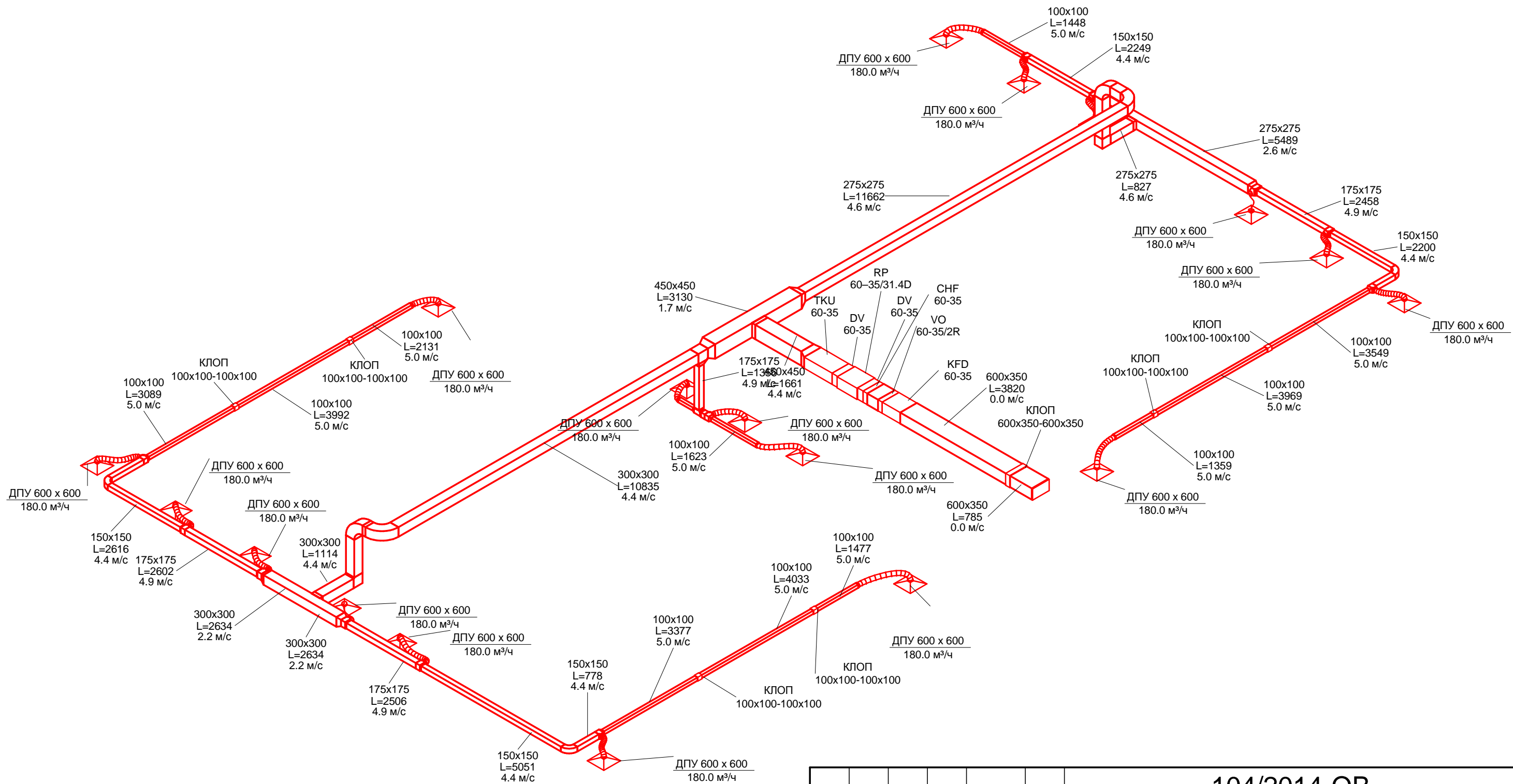
						104/2014-ОВ -			
						Капитальный ремонт помещений 3,4,5-го этажей здания врачебной амбулатории по ул. Югозападная, 19 в пос. Северный, г. Воркуты			
Изм.	Кол. уч.	Лист	№ док.	Подпись	Дата		Стадия	Лист	Листов
Разработал		Галинский					РП	14	
Н. контроль		Галинский					Схема системы вентиляции П2		ООО "А-Дефанс"

Согласовано

Взам. инв. №

Подп. и дата

Инв. № подл.



						104/2014-ОВ -		
						Капитальный ремонт помещений 3,4,5-го этажей здания врачебной амбулатории по ул. Югозападная, 19 в пос. Северный, г. Воркуты		
Изм.	Кол. уч.	Лист	№ док.	Подпись	Дата	Стадия	Лист	Листов
Разработал	Галинский					РП	15	
Н. контроль	Галинский					Схема системы вентиляции ПЗ		ООО "А-Дефанс"

Позиция	Наименование и техническая характеристика	Тип, марка, обозначение документа, опросного листа	Код оборудования, изделия материала.	Завод изготовитель	Еденица измерения	Количество	Масса еденицы кг	Примечания
В1								
1	Воздуховод из оцинкованной стали 0,7 мм	75x75			п.м.	9.6		
2	Воздуховод из оцинкованной стали 0,7 мм	100x100			п.м.	18.0		
3	Воздуховод из оцинкованной стали 0,7 мм	150x150			п.м.	11.3		
4	Воздуховод из оцинкованной стали 0,7 мм	175x175			п.м.	16.0		
5	Воздуховод из оцинкованной стали 0,7 мм	200x200			п.м.	2.5		
6	Воздуховод из оцинкованной стали 0,7 мм	225x225			п.м.	4.5		
7	Воздуховод из оцинкованной стали 0,7 мм	250x250			п.м.	1.9		
8	Воздуховод из оцинкованной стали 0,7 мм	300x300			п.м.	11.8		
9	Воздуховод из оцинкованной стали 0,7 мм	325x325			п.м.	10.2		
10	Воздуховод из оцинкованной стали 0,7 мм	450x450			п.м.	24.1		
11	Воздуховод из оцинкованной стали 0,7 мм	600x350			п.м.	4.1		
12	Гибкий воздуховод	ø75 мм			п.м.	0.1		
13	Гибкий воздуховод	ø110 мм			п.м.	15.7		
15	Противодрождевые жалюзи	PZ 60x35			шт	1		
16	Диффузор потолочный	ДПУ 400x400			шт	4		
17	Диффузор потолочный	ДПУ 600x600			шт	21		
18	Огнезадерживающий электромеханический клапан нормально открытый	75 ммx75 мм-75 ммx75 мм			шт	2		
19	Огнезадерживающий электромеханический клапан нормально открытый	100 ммx100 мм-100 ммx100 мм			шт	5		
20	Огнезадерживающий электромеханический клапан нормально открытый	150 ммx150 мм-150 ммx150 мм			шт	2		
21	Огнезадерживающий электромеханический клапан нормально открытый	175 ммx175 мм-175 ммx175 мм			шт	2		
22	Огнезадерживающий электромеханический клапан нормально открытый	600 ммx350 мм-600 ммx350 мм			шт	1		

Согласовано

Взам. инв. №

Подп. и дата

Инв. № подл.

						104/2014-ОВ -		
						Капитальный ремонт помещений 3,4,5-го этажей здания врачебной амбулатории по ул. Югозападная, 19 в пос. Северный, г. Воркуты		
Изм.	Кол. уч.	Лист	№ док.	Подпись	Дата			
Разработал	Галинский							
						Стадия	Лист	Листов
						РП	16	
						Спецификация оборудования, изделий и материалов		ООО "А-Дефанс"

Позиция	Наименование и техническая характеристика	Код оборудования, изделия материала.	Код оборудования, изделия материала.	Завод изготовитель	Еденица измерения	Количество	Масса еденицы кг	Примечания
23	Врезка прямоугольного сечения	75x75-75x75			шт	3		
24	Врезка прямоугольного сечения	100x100-100x100			шт	2		
25	Врезка прямоугольного сечения	150x150-150x150			шт	1		
26	Врезка прямоугольного сечения	175x175-175x175			шт	1		
27	Врезка прямоугольного сечения	300x300-300x300			шт	1		
28	Врезка прямоугольного сечения	325x325-325x325			шт	1		
29	Врезка прямоугольного сечения	600x350-600x350			шт	1		
30	Отвод прямоугольного сечения - Закругленный	75x75-75x75			шт	1		
31	Отвод прямоугольного сечения - Закругленный	175x175-175x175			шт	4		
32	Отвод прямоугольного сечения - Закругленный	300x300-300x300			шт	1		
33	Отвод прямоугольного сечения - Закругленный	300x300-300x300			шт	1		
34	Отвод прямоугольного сечения - Закругленный	325x325-325x325			шт	2		
35	Отвод прямоугольного сечения - Под углом 90	300x300-300x300			шт	1		
36	Отвод прямоугольного сечения - Под углом 90	325x325-325x325			шт	1		
37	Переходник прямоугольного сечения	100x100-75x75			шт	1		
38	Переходник прямоугольного сечения	150x150-75x75			шт	3		
39	Переходник прямоугольного сечения	150x150-100x100			шт	4		
40	Переходник прямоугольного сечения	175x175-150x150			шт	4		
41	Переходник прямоугольного сечения	200x200-175x175			шт	3		
42	Переходник прямоугольного сечения	225x225-175x175			шт	1		
43	Переходник прямоугольного сечения	225x225-200x200			шт	1		
44	Переходник прямоугольного сечения	250x250-200x200			шт	1		
45	Переходник прямоугольного сечения	250x250-225x225			шт	2		
46	Переходник прямоугольного сечения	300x300-200x200			шт	1		
47	Переходник прямоугольного сечения	300x300-250x250			шт	1		
48	Переходник прямоугольного сечения	450x450-300x300			шт	1		
49	Переходник прямоугольного сечения	450x450-325x325			шт	1		
50	Переходник с прямоугольного на круглое сечение	75x75- \varnothing 75			шт	1		
51	Переходник с прямоугольного на круглое сечение	100x100- \varnothing 110			шт	6		
52	Переходник с прямоугольного на круглое сечение	100x150- \varnothing 110			шт	4		
53	Переходник с прямоугольного на круглое сечение	100x175- \varnothing 110			шт	3		
54	Переходник с прямоугольного на круглое сечение	100x200- \varnothing 110			шт	3		
55	Переходник с прямоугольного на круглое сечение	100x225- \varnothing 110			шт	1		
56	Переходник с прямоугольного на круглое сечение	100x250- \varnothing 110			шт	2		
57	Переходник с прямоугольного на круглое сечение	150x150- \varnothing 75			шт	1		
58	Переходник с прямоугольного на круглое сечение	150x150- \varnothing 110			шт	22		
59	Переходник с прямоугольного на круглое сечение	175x175- \varnothing 110			шт	1		
60	Тройник прямоугольного сечения	100x100-100x100-100x100			шт	1		
61	Тройник прямоугольного сечения	150x150-150x150-100x150			шт	4		
62	Тройник прямоугольного сечения	175x175-175x175-100x175			шт	3		

Согласовано

Взам. инв. №

Подп. и дата

Инв. № подл.

Изм.	Лист	№ док.	Подпись	Дата

104/2014-ОВ -

Позиция	Наименование и техническая характеристика	Код оборудования, изделия материала.	Код оборудования, изделия материала.	Завод изготовитель	Еденица измерения	Количество	Масса еденицы кг	Примечания
63	Тройник прямоугольного сечения	200x200-200x200-100x200			шт	3		
64	Тройник прямоугольного сечения	225x225-225x225-100x225			шт	1		
65	Тройник прямоугольного сечения	250x250-250x250-100x250			шт	2		
66	Вентилятор канальный	VR 60-35/31.4D			шт	1		
67	Гибкая вставка DV 60-35	DV 60-35			шт	2		
68	Шумоглушитель	TKU 60-35			шт	1		
B2								
68	Воздуховод из оцинкованной стали 0,7 мм	75x75			п.м.	2.7		
69	Воздуховод из оцинкованной стали 0,7 мм	100x100			п.м.	20.9		
70	Воздуховод из оцинкованной стали 0,7 мм	150x150			п.м.	11.9		
71	Воздуховод из оцинкованной стали 0,7 мм	175x175			п.м.	7.9		
72	Воздуховод из оцинкованной стали 0,7 мм	200x200			п.м.	7.7		
73	Воздуховод из оцинкованной стали 0,7 мм	225x225			п.м.	2.8		
74	Воздуховод из оцинкованной стали 0,7 мм	275x275			п.м.	6.2		
75	Воздуховод из оцинкованной стали 0,7 мм	300x300			п.м.	8.5		
76	Воздуховод из оцинкованной стали 0,7 мм	400x400			п.м.	23.1		
77	Воздуховод из оцинкованной стали 0,7 мм	600x350			п.м.	4.1		
78	Гибкий воздуховод	ø110 мм			п.м.	12.5		
79	Противождевые жалюзи	PZ 60x35			шт	1		
80	Диффузор потолочный	ДПУ 400x400			шт	1		
81	Диффузор потолочный	ДПУ 600x600			шт	19		
82	Огнезадерживающий электромеханический клапан нормально открытый	75 ммx75 мм-75 ммx75 мм			шт	1		
83	Огнезадерживающий электромеханический клапан нормально открытый	100 ммx100 мм-100 ммx100 мм			шт	7		
84	Огнезадерживающий электромеханический клапан нормально открытый	150 ммx150 мм-150 ммx150 мм			шт	2		
85	Огнезадерживающий электромеханический клапан нормально открытый	600 ммx350 мм-600 ммx350 мм			шт	1		
86	Вентилятор канальный	VR 60-35/31.4D			шт	1		
87	Гибкая вставка DV 60-35	DV 60-35			шт	2		
88	Шумоглушитель	TKU 60-35			шт	1		

Согласовано

Взам. инв. №

Подп. и дата

Инв. № подл.

Изм.	Лист	№ док.	Подпись	Дата

104/2014-ОВ -

Лист

18

Позиция	Наименование и техническая характеристика	Код оборудования, изделия материала.	Код оборудования, изделия материала.	Завод изготовитель	Еденица измерения	Количество	Масса еденицы кг	Примечания
89	Врезка прямоугольного сечения	75x75-75x75			шт	1		
90	Врезка прямоугольного сечения	100x100-100x100			шт	2		
91	Врезка прямоугольного сечения	275x275-275x275			шт	1		
92	Врезка прямоугольного сечения	300x300-300x300			шт	1		
93	Врезка прямоугольного сечения	600x350-600x350			шт	1		
94	Отвод прямоугольного сечения - Закругленный	100x100-100x100			шт	1		
95	Отвод прямоугольного сечения - Закругленный	150x150-150x150			шт	3		
96	Отвод прямоугольного сечения - Закругленный	275x275-275x275			шт	2		
97	Отвод прямоугольного сечения - Закругленный	300x300-300x300			шт	2		
98	Отвод прямоугольного сечения - Под углом 90	275x275-275x275			шт	1		
99	Отвод прямоугольного сечения - Под углом 90	300x300-300x300			шт	1		
100	Переходник прямоугольного сечения	150x150-75x75			шт	1		
101	Переходник прямоугольного сечения	150x150-100x100			шт	4		
102	Переходник прямоугольного сечения	175x175-150x150			шт	4		
103	Переходник прямоугольного сечения	200x200-175x175			шт	4		
104	Переходник прямоугольного сечения	225x225-200x200			шт	3		
105	Переходник прямоугольного сечения	300x300-200x200			шт	1		
106	Переходник прямоугольного сечения	300x300-225x225			шт	1		
107	Переходник прямоугольного сечения	400x400-275x275			шт	1		
108	Переходник прямоугольного сечения	400x400-300x300			шт	1		
109	Переходник с прямоугольного на круглое сечение	100x100- \varnothing 110			шт	6		
110	Переходник с прямоугольного на круглое сечение	100x150- \varnothing 110			шт	3		
111	Переходник с прямоугольного на круглое сечение	100x175- \varnothing 110			шт	3		
112	Переходник с прямоугольного на круглое сечение	100x200- \varnothing 110			шт	4		
113	Переходник с прямоугольного на круглое сечение	100x225- \varnothing 110			шт	3		
114	Переходник с прямоугольного на круглое сечение	150x150- \varnothing 110			шт	19		
115	Тройник прямоугольного сечения	150x150-150x150-100x150			шт	3		
116	Тройник прямоугольного сечения	175x175-175x175-100x175			шт	3		
117	Тройник прямоугольного сечения	200x200-200x200-100x200			шт	4		
118	Тройник прямоугольного сечения	225x225-225x225-100x225			шт	3		

Согласовано

Взам. инв. №

Подп. и дата

Инв. № подл.

Изм.	Лист	№ док.	Подпись	Дата

104/2014-ОВ -

Лист

19

Позиция	Наименование и техническая характеристика	Тип, марка, обозначение документа, опросного листа	Код оборудования, изделия материала.	Завод изготовитель	Еденица измерения	Количество	Масса еденицы кг	Примечания
ВЗ								
119	Воздуховод из оцинкованной стали 0,7 мм	75x75			п.м.	2.1		
120	Воздуховод из оцинкованной стали 0,7 мм	100x100			п.м.	20.5		
121	Воздуховод из оцинкованной стали 0,7 мм	125x125			п.м.	5.3		
122	Воздуховод из оцинкованной стали 0,7 мм	150x150			п.м.	9.2		
123	Воздуховод из оцинкованной стали 0,7 мм	175x175			п.м.	16.3		
124	Воздуховод из оцинкованной стали 0,7 мм	200x200			п.м.	1.4		
125	Воздуховод из оцинкованной стали 0,7 мм	275x275			п.м.	4.3		
126	Воздуховод из оцинкованной стали 0,7 мм	300x300			п.м.	5.7		
127	Воздуховод из оцинкованной стали 0,7 мм	450x450			п.м.	22.2		
128	Воздуховод из оцинкованной стали 0,7 мм	600x350			п.м.	4.1		
129	Гибкий воздуховод	ø75 мм			п.м.	0.8		
130	Гибкий воздуховод	ø110 мм			п.м.	14.2		
131	Противождевые жалюзи	PZ 60x35			шт	1		
132	Диффузор потолочный	ДПУ 400x400			шт	2		
133	Диффузор потолочный	ДПУ 600x600			шт	20		
134	Огнезадерживающий электромеханический клапан нормально открытый	100 ммx100 мм-100 ммx100 мм			шт	6		
135	Огнезадерживающий электромеханический клапан нормально открытый	125 ммx125 мм-125 ммx125 мм			шт	2		
136	Огнезадерживающий электромеханический клапан нормально открытый	600 ммx350 мм-600 ммx350 мм			шт	1		
137	Вентилятор канальный	VR 60-35/31.4D			шт	1		
138	Гибкая вставка DV 60-35	DV 60-35			шт	2		
139	Шумоглушитель	TKU 60-35			шт	1		

Согласовано

Взам. инв. №

Подп. и дата

Инв. № подл.

Изм.	Лист	№ док.	Подпись	Дата

104/2014-ОВ -

Лист
20

Позиция	Наименование и техническая характеристика	Код оборудования, изделия материала.	Код оборудования, изделия материала.	Завод изготовитель	Еденица измерения	Количество	Масса еденицы кг	Примечания
140	Врезка прямоугольного сечения	100x100-100x100			шт	2		
141	Врезка прямоугольного сечения	125x125-125x125			шт	1		
142	Врезка прямоугольного сечения	175x175-175x175			шт	1		
143	Врезка прямоугольного сечения	275x275-275x275			шт	1		
144	Врезка прямоугольного сечения	300x300-300x300			шт	1		
145	Врезка прямоугольного сечения	600x350-600x350			шт	1		
146	Отвод прямоугольного сечения - Закругленный	75x75-75x75			шт	1		
147	Отвод прямоугольного сечения - Закругленный	100x100-100x100			шт	2		
148	Отвод прямоугольного сечения - Закругленный	175x175-175x175			шт	1		
149	Отвод прямоугольного сечения - Закругленный	275x275-275x275			шт	2		
150	Отвод прямоугольного сечения - Закругленный	300x300-300x300			шт	2		
151	Отвод прямоугольного сечения - Под углом 90	175x175-175x175			шт	1		
152	Отвод прямоугольного сечения - Под углом 90	275x275-275x275			шт	1		
153	Отвод прямоугольного сечения - Под углом 90	300x300-300x300			шт	1		
154	Переходник прямоугольного сечения	125x125-75x75			шт	1		
155	Переходник прямоугольного сечения	150x150-100x100			шт	3		
156	Переходник прямоугольного сечения	175x175-150x150			шт	5		
157	Переходник прямоугольного сечения	200x200-175x175			шт	4		
158	Переходник прямоугольного сечения	225x225-200x200			шт	1		
159	Переходник прямоугольного сечения	275x275-200x200			шт	2		
160	Переходник прямоугольного сечения	300x300-200x200			шт	1		
161	Переходник прямоугольного сечения	300x300-225x225			шт	1		
162	Переходник прямоугольного сечения	450x450-275x275			шт	1		
163	Переходник прямоугольного сечения	450x450-300x300			шт	1		
164	Переходник с прямоугольного на круглое сечение	75x75- \varnothing 75			шт	2		
165	Переходник с прямоугольного на круглое сечение	100x100- \varnothing 110			шт	5		
166	Переходник с прямоугольного на круглое сечение	100x125- \varnothing 110			шт	1		
167	Переходник с прямоугольного на круглое сечение	100x150- \varnothing 110			шт	3		
168	Переходник с прямоугольного на круглое сечение	100x175- \varnothing 110			шт	4		
169	Переходник с прямоугольного на круглое сечение	100x200- \varnothing 110			шт	4		
171	Переходник с прямоугольного на круглое сечение	150x150- \varnothing 75			шт	2		
172	Переходник с прямоугольного на круглое сечение	150x150- \varnothing 110			шт	22		
173	Тройник прямоугольного сечения	75x75-75x75-75x75			шт	1		
174	Тройник прямоугольного сечения	125x125-125x125-100x125			шт	1		
175	Тройник прямоугольного сечения	150x150-150x150-100x150			шт	3		
176	Тройник прямоугольного сечения	175x175-175x175-100x175			шт	4		
177	Тройник прямоугольного сечения	200x200-200x200-100x200			шт	4		
178	Тройник прямоугольного сечения	225x225-225x225-100x225			шт	1		

Согласовано

Взам. инв. №

Подп. и дата

Инв. № подл.

Изм.	Лист	№ док.	Подпись	Дата

104/2014-ОВ -

Лист

21

Позиция	Наименование и техническая характеристика	Тип, марка, обозначение документа, опросного листа	Код оборудования, изделия материала.	Завод изготовитель	Еденица измерения	Количество	Масса еденицы кг	Примечания
В4								
180	Воздуховод из оцинкованной стали 0,7 мм	75x75			п.м.	5.1		
181	Воздуховод из оцинкованной стали 0,7 мм	90x90			п.м.	7.0		
182	Воздуховод из оцинкованной стали 0,7 мм	175x175			п.м.	15.3		
183	Гибкий воздуховод	∅75 мм			п.м.	0.7		
184	Диффузор потолочный	ДПУ 400x400			шт	15		
185	Вентилятор канальный	TUBE 315 XL			шт	1		
186	Врезка прямоугольного сечения	75x75-75x75			шт	2		
187	Врезка прямоугольного сечения	90x90-90x90			шт	2		
188	Крестовина прямоугольного сечения	90x90-75x90-75x90-75x90			шт	1		
189	Крестовина прямоугольного сечения	90x90-90x90-75x90-75x90			шт	2		
190	Отвод прямоугольного сечения - Закругленный	175x175-175x175			шт	3		
191	Отвод прямоугольного сечения - Под углом 90	75x75-75x75			шт	2		
192	Переходник прямоугольного сечения	75x90-75x75			шт	6		
193	Переходник прямоугольного сечения	90x75-75x75			шт	1		
194	Переходник прямоугольного сечения	90x90-75x75			шт	2		
195	Переходник прямоугольного сечения	90x90-90x75			шт	1		
196	Переходник прямоугольного сечения	150x150-75x75			шт	5		
197	Переходник прямоугольного сечения	175x175-100x90			шт	1		
198	Переходник с прямоугольного на круглое сечение	75x75-∅75			шт	9		
199	Переходник с прямоугольного на круглое сечение	75x90-∅75			шт	1		
200	Переходник с прямоугольного на круглое сечение	150x150-∅75			шт	10		
201	Переходник с прямоугольного на круглое сечение	∅315-175x175			шт	1		
202	Тройник прямоугольного сечения	75x75-75x75-75x75			шт	3		
203	Тройник прямоугольного сечения	100x90-75x90-75x90			шт	1		

Согласовано

Взам. инв. №

Подп. и дата

Инв. № подл.

Изм.	Лист	№ док.	Подпись	Дата

104/2014-ОВ -

Лист

22

Позиция	Наименование и техническая характеристика	Тип, марка, обозначение документа, опросного листа	Код оборудования, изделия материала.	Завод изготовитель	Еденица измерения	Количество	Масса еденицы кг	Примечания
B5								
204	Воздуховод из оцинкованной стали 0,7 мм	75x75			п.м.	7.0		
205	Воздуховод из оцинкованной стали 0,7 мм	90x90			п.м.	4.3		
206	Воздуховод из оцинкованной стали 0,7 мм	150x150			п.м.	11.7		
207	Гибкий воздуховод	ø75 мм			п.м.	0.3		
208	Диффузор потолочный	ДПУ 400x400			шт	13		
209	Вентилятор канальный	TUBE 315 XL			шт	1		
210	Врезка прямоугольного сечения	75x75-75x75			шт	2		
211	Врезка прямоугольного сечения	90x90-90x90			шт	2		
212	Крестовина прямоугольного сечения	90x90-75x90-75x90-75x90			шт	2		
213	Отвод прямоугольного сечения - Закругленный	150x150-150x150			шт	2		
214	Отвод прямоугольного сечения - Под углом 90	75x75-75x75			шт	3		
215	Переходник прямоугольного сечения	75x90-75x75			шт	5		
216	Переходник прямоугольного сечения	150x150-75x75			шт	5		
217	Переходник с прямоугольного на круглое сечение	75x75-ø75			шт	8		
218	Переходник с прямоугольного на круглое сечение	75x90-ø75			шт	1		
219	Переходник с прямоугольного на круглое сечение	150x150-ø75			шт	9		
220	Переходник с прямоугольного на круглое сечение	ø315-150x150			шт	1		
221	Тройник прямоугольного сечения	75x75-75x75-75x75			шт	4		

Согласовано			

Инд. № подл.	
Подп. и дата	
Взам. инв. №	

Изм.	Лист	№ док.	Подпись	Дата	104/2014-ОВ -	Лист
						23

Позиция	Наименование и техническая характеристика	Тип, марка, обозначение документа, опросного листа	Код оборудования, изделия материала.	Завод изготовитель	Еденица измерения	Количество	Масса еденицы кг	Примечания
П1								
222	Воздуховод из оцинкованной стали 0,7 мм	75x75			п.м.	13.3		
223	Воздуховод из оцинкованной стали 0,7 мм	100x100			п.м.	11.9		
224	Воздуховод из оцинкованной стали 0,7 мм	125x125			п.м.	3.5		
225	Воздуховод из оцинкованной стали 0,7 мм	150x150			п.м.	26.3		
226	Воздуховод из оцинкованной стали 0,7 мм	175x175			п.м.	8.7		
227	Воздуховод из оцинкованной стали 0,7 мм	200x200			п.м.	3.6		
228	Воздуховод из оцинкованной стали 0,7 мм	225x225			п.м.	2.3		
229	Воздуховод из оцинкованной стали 0,7 мм	275x275			п.м.	13.4		
230	Воздуховод из оцинкованной стали 0,7 мм	325x325			п.м.	12.6		
231	Воздуховод из оцинкованной стали 0,7 мм	450x450			п.м.	26.2		
232	Воздуховод из оцинкованной стали 0,7 мм	600x350			п.м.	4.6		
233	Гибкий воздуховод	∅75 мм			п.м.	0.3		
234	Гибкий воздуховод	∅100 мм			п.м.	1.0		
235	Гибкий воздуховод	∅125 мм			п.м.	10.6		
236	Противождевые жалюзи	350x600			шт	1		
237	Диффузор потолочный	ДПУ 300x300			шт	1		
238	Диффузор потолочный	ДПУ 600 x 600			шт	18		
239	Огнезадерживающий электромеханический клапан нормально открытый	75 ммx75 мм-75 ммx75 мм			шт	1		
240	Огнезадерживающий электромеханический клапан нормально открытый	100 ммx100 мм-100 ммx100 мм			шт	4		
241	Огнезадерживающий электромеханический клапан нормально открытый	150 ммx150 мм-150 ммx150 мм			шт	4		
242	Огнезадерживающий электромеханический клапан нормально открытый	600 ммx350 мм-600 ммx350 мм			шт	1		
243	Вентилятор канальный	RP 60-35/31.4D			шт	1		
	Водяной обогреватель	VO 60-35/2R				1		
244	Гибкая вставка DV 60-35	DV 60-35			шт	2		
	Карманный фильтр	KFD 60-35				1		
	Охладитель воздуха	CHF 60-35				1		
245	Шумоглушитель	TKU 60-35			шт	1		

Согласовано

Взам. инв. №

Подп. и дата

Инв. № подл.

Изм.	Лист	№ док.	Подпись	Дата

104/2014-ОВ -

Позиция	Наименование и техническая характеристика	Код оборудования, изделия материала.	Код оборудования, изделия материала.	Завод изготовитель	Еденица измерения	Количество	Масса еденицы кг	Примечания
246	Врезка прямоугольного сечения	75x75-75x75			шт	1		
247	Врезка прямоугольного сечения	275x275-275x275			шт	1		
248	Врезка прямоугольного сечения	325x325-325x325			шт	1		
249	Врезка прямоугольного сечения	450x450-450x450			шт	1		
250	Отвод прямоугольного сечения - Закругленный	75x75-75x75			шт	6		
251	Отвод прямоугольного сечения - Закругленный	150x150-150x150			шт	2		
252	Отвод прямоугольного сечения - Закругленный	175x175-175x175			шт	1		
253	Отвод прямоугольного сечения - Закругленный	275x275-275x275			шт	2		
254	Отвод прямоугольного сечения - Закругленный	325x325-325x325			шт	2		
255	Отвод прямоугольного сечения - Под углом 90	275x275-275x275			шт	1		
256	Отвод прямоугольного сечения - Под углом 90	325x325-325x325			шт	1		
257	Переходник прямоугольного сечения	150x150-100x100			шт	3		
258	Переходник прямоугольного сечения	150x150-125x125			шт	1		
259	Переходник прямоугольного сечения	175x175-150x150			шт	3		
260	Переходник прямоугольного сечения	200x200-175x175			шт	3		
261	Переходник прямоугольного сечения	225x225-200x200			шт	2		
262	Переходник прямоугольного сечения	250x250-225x225			шт	1		
263	Переходник прямоугольного сечения	275x275-150x150			шт	1		
264	Переходник прямоугольного сечения	275x275-225x225			шт	1		
265	Переходник прямоугольного сечения	325x325-200x200			шт	1		
266	Переходник прямоугольного сечения	325x325-250x250			шт	1		
267	Переходник прямоугольного сечения	450x450-275x275			шт	1		
268	Переходник прямоугольного сечения	450x450-325x325			шт	1		
269	Переходник прямоугольного сечения	600x350-450x450			шт	1		
270	Переходник с прямоугольного на круглое сечение	75x75- \varnothing 75			шт	1		
271	Переходник с прямоугольного на круглое сечение	100x100- \varnothing 100			шт	1		
272	Переходник с прямоугольного на круглое сечение	100x150- \varnothing 100			шт	1		
273	Переходник с прямоугольного на круглое сечение	100x150- \varnothing 125			шт	4		
274	Переходник с прямоугольного на круглое сечение	100x175- \varnothing 125			шт	3		
275	Переходник с прямоугольного на круглое сечение	100x200- \varnothing 125			шт	3		
276	Переходник с прямоугольного на круглое сечение	100x225- \varnothing 125			шт	2		
277	Переходник с прямоугольного на круглое сечение	100x250- \varnothing 125			шт	1		
278	Переходник с прямоугольного на круглое сечение	125x125- \varnothing 125			шт	1		
279	Переходник с прямоугольного на круглое сечение	150x150- \varnothing 75			шт	1		
280	Переходник с прямоугольного на круглое сечение	\varnothing 125-100x100			шт	20		
281	Тройник прямоугольного сечения	150x150-150x150-100x150			шт	5		
282	Тройник прямоугольного сечения	175x175-175x175-100x175			шт	3		
283	Тройник прямоугольного сечения	200x200-200x200-100x200			шт	3		
284	Тройник прямоугольного сечения	225x225-225x225-100x225			шт	2		
285	Тройник прямоугольного сечения	250x250-250x250-100x250			шт	1		

Согласовано

Взам. инв. №

Подп. и дата

Инв. № подл.

Изм.	Лист	№ док.	Подпись	Дата

104/2014-ОВ -

Лист

25

Позиция	Наименование и техническая характеристика	Тип, марка, обозначение документа, опросного листа	Код оборудования, изделия материала.	Завод изготовитель	Единица измерения	Количество	Масса единицы кг	Примечания
П2								
286	Воздуховод из оцинкованной стали 0,7 мм	100x100			п.м.	22.8		
287	Воздуховод из оцинкованной стали 0,7 мм	150x150			п.м.	13.3		
288	Воздуховод из оцинкованной стали 0,7 мм	175x175			п.м.	6.1		
289	Воздуховод из оцинкованной стали 0,7 мм	200x200			п.м.	2.1		
290	Воздуховод из оцинкованной стали 0,7 мм	275x275			п.м.	8.1		
291	Воздуховод из оцинкованной стали 0,7 мм	300x300			п.м.	8.6		
292	Воздуховод из оцинкованной стали 0,7 мм	400x400			п.м.	27.1		
293	Воздуховод из оцинкованной стали 0,7 мм	600x350			п.м.	4.6		
294	Противождевые жалюзи	350x600			шт	1		
295	Диффузор потолочный	ДПУ 600 x 600			шт	15		
296	Огнезадерживающий электромеханический клапан нормально открытый	100 ммx100 мм-100 ммx100 мм			шт	4		
297	Огнезадерживающий электромеханический клапан нормально открытый	600 ммx350 мм-600 ммx350 мм			шт	1		
298	Вентилятор канальный	RP 60-35/31.4D			шт	1		
	Водяной обогреватель	VO 60-35/2R				1		
299	Гибкая вставка DV 60-35	DV 60-35			шт	2		
	Карманный фильтр	KFD 60-35				1		
	Охладитель воздуха	CHF 60-35				1		
300	Шумоглушитель	TKU 60-35			шт	1		
	Гибкий воздуховод	ø125 мм			п.м.	15.2		

Согласовано

Взам. инв. №

Подп. и дата

Инв. № подл.

Изм.	Лист	№ док.	Подпись	Дата

104/2014-ОВ -

Лист

26

Позиция	Наименование и техническая характеристика	Код оборудования, изделия материала.	Код оборудования, изделия материала.	Завод изготовитель	Еденица измерения	Количество	Масса еденицы кг	Примечания
301	Врезка прямоугольного сечения	275x275-275x275			шт	1		
302	Врезка прямоугольного сечения	300x300-300x300			шт	1		
303	Врезка прямоугольного сечения	400x400-400x400			шт	1		
304	Отвод прямоугольного сечения - Закругленный	150x150-150x150			шт	2		
305	Отвод прямоугольного сечения - Закругленный	275x275-275x275			шт	2		
306	Отвод прямоугольного сечения - Закругленный	300x300-300x300			шт	2		
307	Отвод прямоугольного сечения - Под углом 90	275x275-275x275			шт	1		
308	Отвод прямоугольного сечения - Под углом 90	300x300-300x300			шт	1		
309	Переходник прямоугольного сечения	150x150-100x100			шт	4		
310	Переходник прямоугольного сечения	175x175-150x150			шт	4		
311	Переходник прямоугольного сечения	200x200-175x175			шт	2		
312	Переходник прямоугольного сечения	225x225-200x200			шт	1		
313	Переходник прямоугольного сечения	275x275-175x175			шт	1		
314	Переходник прямоугольного сечения	275x275-200x200			шт	1		
315	Переходник прямоугольного сечения	300x300-175x175			шт	1		
316	Переходник прямоугольного сечения	300x300-225x225			шт	1		
317	Переходник прямоугольного сечения	400x400-275x275			шт	1		
318	Переходник прямоугольного сечения	400x400-300x300			шт	1		
319	Переходник прямоугольного сечения	600x350-400x400			шт	1		
320	Переходник с прямоугольного на круглое сечение	100x150-ø125			шт	4		
321	Переходник с прямоугольного на круглое сечение	100x175-ø125			шт	4		
322	Переходник с прямоугольного на круглое сечение	100x200-ø125			шт	2		
323	Переходник с прямоугольного на круглое сечение	100x225-ø125			шт	1		
324	Переходник с прямоугольного на круглое сечение	ø125-100x100			шт	19		
325	Тройник прямоугольного сечения	150x150-150x150-100x150			шт	4		
326	Тройник прямоугольного сечения	175x175-175x175-100x175			шт	4		
327	Тройник прямоугольного сечения	200x200-200x200-100x200			шт	2		
328	Тройник прямоугольного сечения	225x225-225x225-100x225			шт	1		

Согласовано

Взам. инв. №

Подп. и дата

Инв. № подл.

Изм.	Лист	№ док.	Подпись	Дата

104/2014-ОВ -

Лист

27

Позиция	Наименование и техническая характеристика	Тип, марка, обозначение документа, опросного листа	Код оборудования, изделия материала.	Завод изготовитель	Единица измерения	Количество	Масса единицы кг	Примечания
ПЗ								
329	Воздуховод из оцинкованной стали 0,7 мм	100x100			п.м.	30.6		
330	Воздуховод из оцинкованной стали 0,7 мм	150x150			п.м.	14.9		
331	Воздуховод из оцинкованной стали 0,7 мм	175x175			п.м.	8.9		
332	Воздуховод из оцинкованной стали 0,7 мм	275x275			п.м.	19.6		
333	Воздуховод из оцинкованной стали 0,7 мм	300x300			п.м.	15.9		
334	Воздуховод из оцинкованной стали 0,7 мм	450x450			п.м.	4.8		
335	Воздуховод из оцинкованной стали 0,7 мм	600x350			п.м.	4.6		
	Гибкий воздуховод	∅125 мм			п.м.	19.1		
337	Огнезадерживающий электромеханический клапан нормально открытый	100 ммx100 мм-100 ммx100 мм			шт	6		
338	Огнезадерживающий электромеханический клапан нормально открытый	600 ммx350 мм-600 ммx350 мм			шт	1		
339	Вентилятор канальный	RP 60-35/31.4D			шт	1		
	Водяной обогреватель	VO 60-35/2R				1		
340	Гибкая вставка DV 60-35	DV 60-35			шт	2		
	Карманный фильтр	KFD 60-35				1		
	Охладитель воздуха	CHF 60-35				1		
341	Шумоглушитель	TKU 60-35			шт	1		

Согласовано			

Инд. № подл.	
Подп. и дата	
Взам. инв. №	

Изм.	Лист	№ док.	Подпись	Дата	104/2014-ОВ -	Лист
						28

Позиция	Наименование и техническая характеристика	Код оборудования, изделия материала.	Код оборудования, изделия материала.	Завод изготовитель	Еденица измерения	Количество	Масса еденицы кг	Примечания
342	Врезка прямоугольного сечения	275x275-275x275			шт	1		
343	Врезка прямоугольного сечения	300x300-300x300			шт	1		
344	Врезка прямоугольного сечения	450x450-450x450			шт	1		
345	Отвод прямоугольного сечения - Закругленный	150x150-150x150			шт	3		
346	Отвод прямоугольного сечения - Закругленный	275x275-275x275			шт	2		
347	Отвод прямоугольного сечения - Закругленный	300x300-300x300			шт	2		
348	Отвод прямоугольного сечения - Под углом 90	275x275-275x275			шт	1		
349	Отвод прямоугольного сечения - Под углом 90	300x300-300x300			шт	1		
350	Переходник прямоугольного сечения	150x125-100x100			шт	1		
351	Переходник прямоугольного сечения	150x150-100x100			шт	5		
352	Переходник прямоугольного сечения	150x150-150x125			шт	1		
353	Переходник прямоугольного сечения	175x175-150x150			шт	4		
354	Переходник прямоугольного сечения	175x175-175x150			шт	1		
355	Переходник прямоугольного сечения	200x200-175x175			шт	3		
356	Переходник прямоугольного сечения	275x275-175x175			шт	1		
357	Переходник прямоугольного сечения	275x275-200x200			шт	1		
358	Переходник прямоугольного сечения	300x300-175x175			шт	1		
359	Переходник прямоугольного сечения	300x300-200x200			шт	2		
360	Переходник прямоугольного сечения	450x450-275x275			шт	1		
361	Переходник прямоугольного сечения	450x450-300x300			шт	1		
362	Переходник прямоугольного сечения	600x350-450x450			шт	1		
363	Переходник с прямоугольного на круглое сечение	100x150-ø125			шт	5		
364	Переходник с прямоугольного на круглое сечение	100x175-ø125			шт	4		
365	Переходник с прямоугольного на круглое сечение	100x200-ø125			шт	3		
366	Переходник с прямоугольного на круглое сечение	ø125-100x100			шт	24		
367	Тройник прямоугольного сечения	150x150-150x150-100x150			шт	5		
368	Тройник прямоугольного сечения	175x150-125x150-125x150			шт	1		
369	Тройник прямоугольного сечения	175x175-175x175-100x175			шт	4		
370	Тройник прямоугольного сечения	200x200-200x200-100x200			шт	3		
371	Тройник прямоугольного сечения	300x300-300x300-300x300			шт	1		
	Противождевые жалюзи	350x600			шт	1		
	Диффузор потолочный	ДПУ 600 x 600			шт	18		

Согласовано

Взам. инв. №

Подп. и дата

Инв. № подл.

Изм.	Лист	№ док.	Подпись	Дата

104/2014-ОВ -

Лист

29