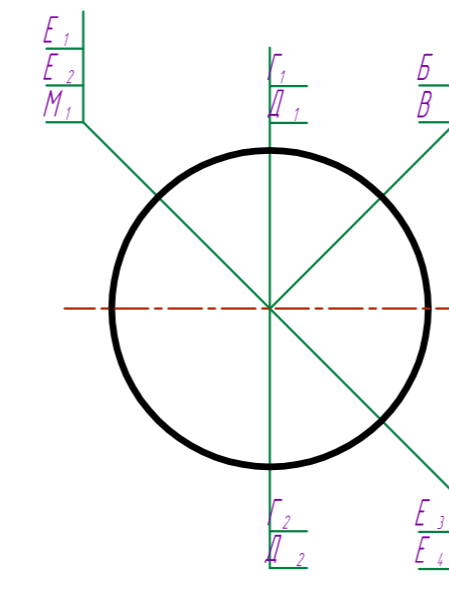
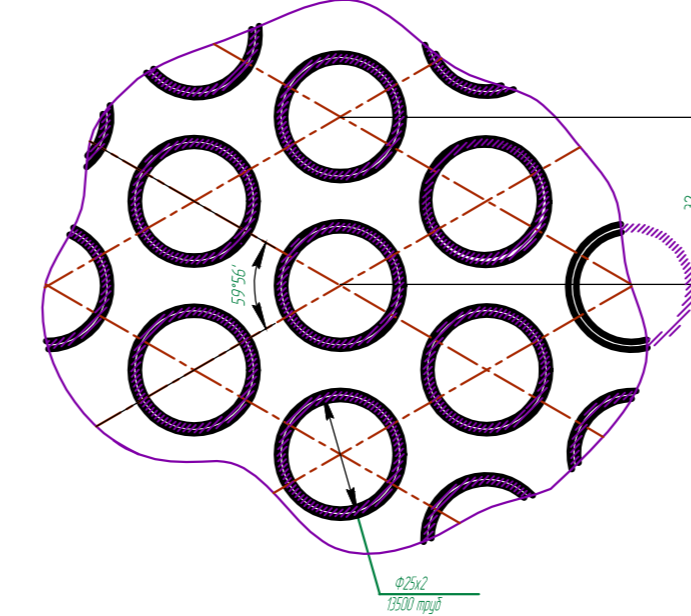


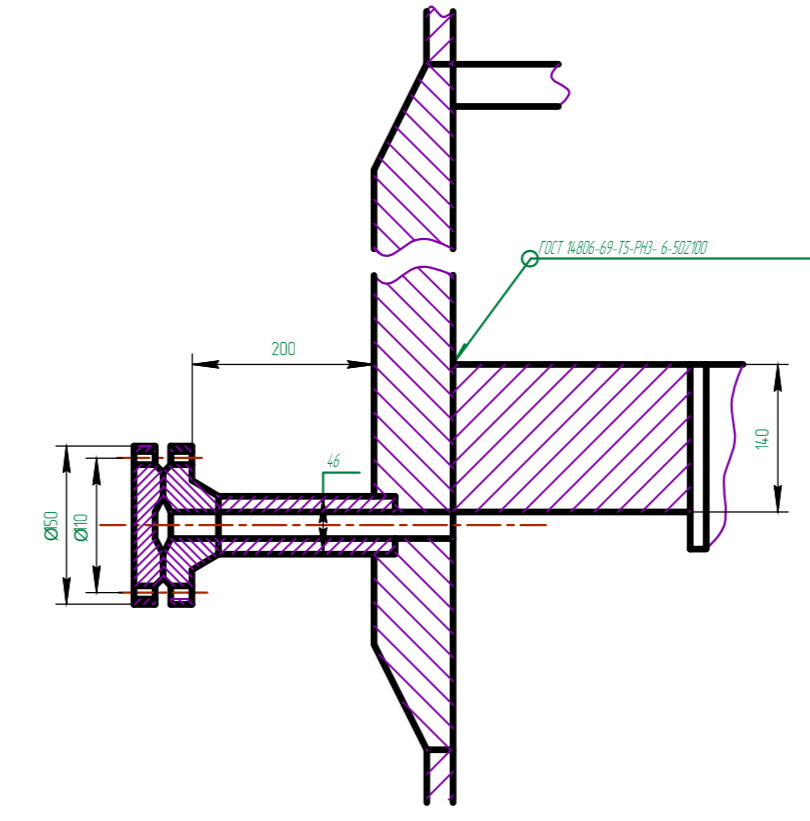
Схема расположения штуцеров



ВНЗ



Н/НЗ



Н/НЗ

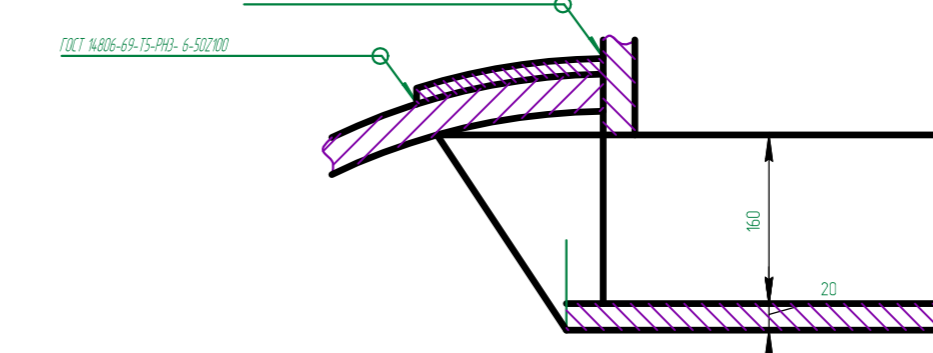


Таблица штуцеров

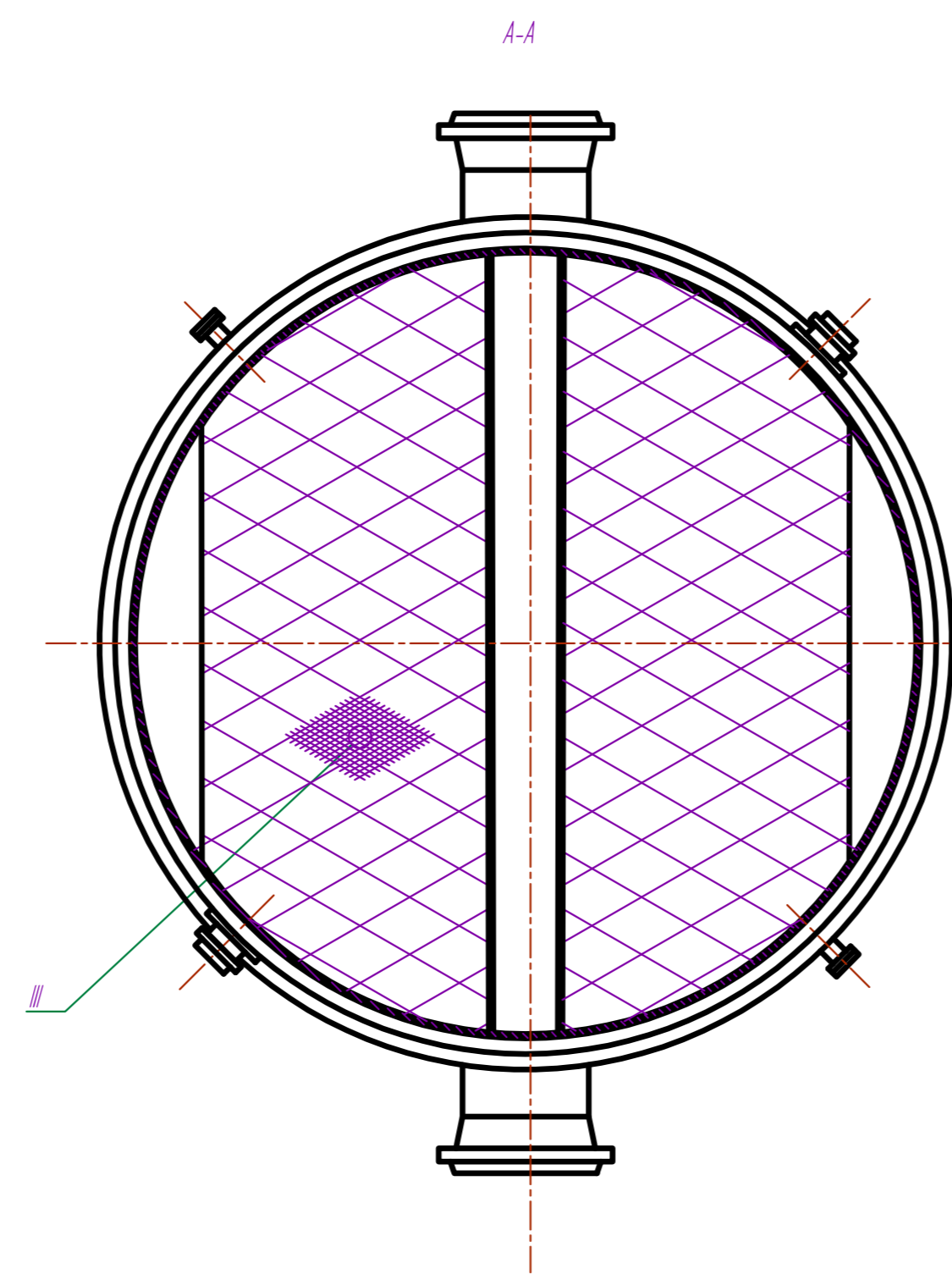
№	Наименование	Материал	Диаметр	Высота
1	Штуцер радиочастотный	Сп-100	500	21
2	Штуцер радиочастотный	Сп-100	500	21
3	Штуцер температурный	Сп-100	500	21
4	Штуцер температурный	Сп-100	500	21
5	Штуцер для измерения	Сп-100	500	21

Техническая характеристика

Показатель	Единица измерения	Значение
Средняя температура	°С	200-250
Максимальная температура	°С	250
Давление	МПа	0,7
Скорость потока	м/с	0,5

Технические требования

- 1. Конструкция должна соответствовать требованиям ГОСТ 21000-76.
- 2. При изготовлении использовать материалы, соответствующие требованиям ГОСТ 21000-76.
- 3. При изготовлении использовать материалы, соответствующие требованиям ГОСТ 21000-76.
- 4. Конструкция должна соответствовать требованиям ГОСТ 21000-76.
- 5. При изготовлении использовать материалы, соответствующие требованиям ГОСТ 21000-76.
- 6. При изготовлении использовать материалы, соответствующие требованиям ГОСТ 21000-76.
- 7. При изготовлении использовать материалы, соответствующие требованиям ГОСТ 21000-76.
- 8. При изготовлении использовать материалы, соответствующие требованиям ГОСТ 21000-76.



№	Исполнение	Наименование	Материал	Диаметр
1	1	Штуцер	Сп-100	500
2	1	Штуцер	Сп-100	500
3	1	Штуцер	Сп-100	500
4	1	Штуцер	Сп-100	500
5	1	Штуцер	Сп-100	500
6	1	Штуцер	Сп-100	500
7	1	Штуцер	Сп-100	500
8	1	Штуцер	Сп-100	500
9	1	Штуцер	Сп-100	500
10	1	Штуцер	Сп-100	500

№	Исполнение	Наименование	Материал	Диаметр
1	1	Штуцер	Сп-100	500
2	1	Штуцер	Сп-100	500
3	1	Штуцер	Сп-100	500
4	1	Штуцер	Сп-100	500
5	1	Штуцер	Сп-100	500
6	1	Штуцер	Сп-100	500
7	1	Штуцер	Сп-100	500
8	1	Штуцер	Сп-100	500
9	1	Штуцер	Сп-100	500
10	1	Штуцер	Сп-100	500