

ВЕДОМОСТЬ РАБОЧИХ ЧЕРТЕЖЕЙ ОСНОВНОГО КОМПЛЕКТА

Лист	Наименование	Примечание
Комплект АДС1 – Автоматизированная система диспетчеризации		
1	Общие данные. Начало	
2	Общие данные. Окончание	
3	Схема функциональная автоматизации. Секции №1, №4. Начало	
4	Схема функциональная автоматизации. Секции №1, №4. Окончание	
5	Схема функциональная автоматизации. Секции №2, №3. Начало	
6	Схема функциональная автоматизации. Секции №2, №3. Окончание	
7	Схема внешних соединений. Секция 1. Начало	
8	Схема внешних соединений. Секция 1. Окончание	
9	Схема внешних соединений. Секция 2. Начало	
10	Схема внешних соединений. Секция 2. Продолжение	
11	Схема внешних соединений. Секция 2. Продолжение	
12	Схема внешних соединений. Секция 2. Окончание	
13	Схема внешних соединений. Секция 3. Начало	
14	Схема внешних соединений. Секция 3. Продолжение	
15	Схема внешних соединений. Секция 3. Окончание	
16	Схема внешних соединений. Секция 4. Начало	
17	Схема внешних соединений. Секция 4. Продолжение	
18	Схема внешних соединений. Секция 4. Продолжение	
19	Схема внешних соединений. Секция 4. Продолжение	
20	Схема внешних соединений. Секция 4. Окончание	
21	Схема электрическая подключений к КУН 1/1	
22	Схема электрическая подключений к КУН 2/1	
23	Схема электрическая подключений к КУН 3/1	
24	Схема электрическая подключений к КУН 4/1	
25	Схема электрическая подключений к КУН 2/2; КУП1	
26	Схема электрическая подключений к КУН 2/3	
27	Схема электрическая подключений к КУН 2/4; КЦС 2/1	
28	Схема электрическая подключений к КУН 2/5; КЦС 2/2	
29	Схема электрическая подключений к КУН 3/2; КЦС 3/1	
30	Схема электрическая подключений к КУН 4/2; КУП2	
31	Схема электрическая подключений к КУН 4/3	
32	Схема электрическая подключений к КУН 4/4; КЦС4/1	
33	Схема расположения оборудования и прокладки трасс по машинному отделению лифтов (отм.+44.60; отм. +46.60). Секция 1. М1:100	
34	Схема расположения оборудования и прокладки трасс по 13 этажу (отм. +41.100). Секция 1. М1:100	
35	Схема расположения оборудования и прокладки трасс по 1-му этажу. Секция 1. М1:100	
36	Схема расположения оборудования и прокладки трасс по теплотпюлю Секции 1; 2. М1:100	

37	лифтов (отм.+61.85; отм. +63.90). Секция 2. М1:100	
	лифтов (отм.+61.85; отм. +63.90). Секция 2. М1:100	
38	Схема расположения оборудования и прокладки трасс по 18 этажу. (отм. +57.600) Секция 2. М1:100	
39	Схема расположения оборудования и прокладки трасс по 1-му этажу. Секция 2. М1:100	
40	Схема расположения оборудования и прокладки трасс по автостоянке на отм.-3.600 в осях 1-19. М1:200	
41	Схема расположения оборудования и прокладки трасс по машинному отделению лифтов (отм.+61.85; отм. +63.90). Секция 3. М1:100	
42	Схема расположения оборудования и прокладки трасс по 18 этажу. (отм. +57.600) Секция 3. М1:100	
43	Схема расположения оборудования и прокладки трасс по тех. этажу. (отм. +1.800) Секции 3;4. М1:100	
44	Схема расположения оборудования и прокладки трасс по 1-му этажу. Секция 3. М1:100	
45	Схема расположения оборудования и прокладки трасс по теплотпюлю. Секции 3; 4. М1:100	
46	Схема расположения оборудования и прокладки трасс по ИТП. М1:100	
47	Схема расположения оборудования и прокладки трасс по машинному отделению лифтов (отм.+44.60; отм. +46.60). Секция 4. М1:100	
48	Схема расположения оборудования и прокладки трасс по 13 этажу (отм. +41.100). Секция 4. М1:100	
49	Схема расположения оборудования и прокладки трасс по 1-му этажу. Секция 4. М1:100	

Ведомость прилагаемых и ссылочных документов

Обозначение	Наименование
	Прилагаемые документы
	Спецификация оборудования и материалов на 2л

Настоящий проект выполнен в соответствии с действующими нормами, правилами и инструкциями (в том числе нормами по взрыво- и пожаробезопасности).

Изм.	Кол.уч.	Лист	N док.	Подпись	Дата	Стадия	Лист	Листов
						Р	1	49
Разработал						Общие данные. Начало		

СОГЛАСОВАНО

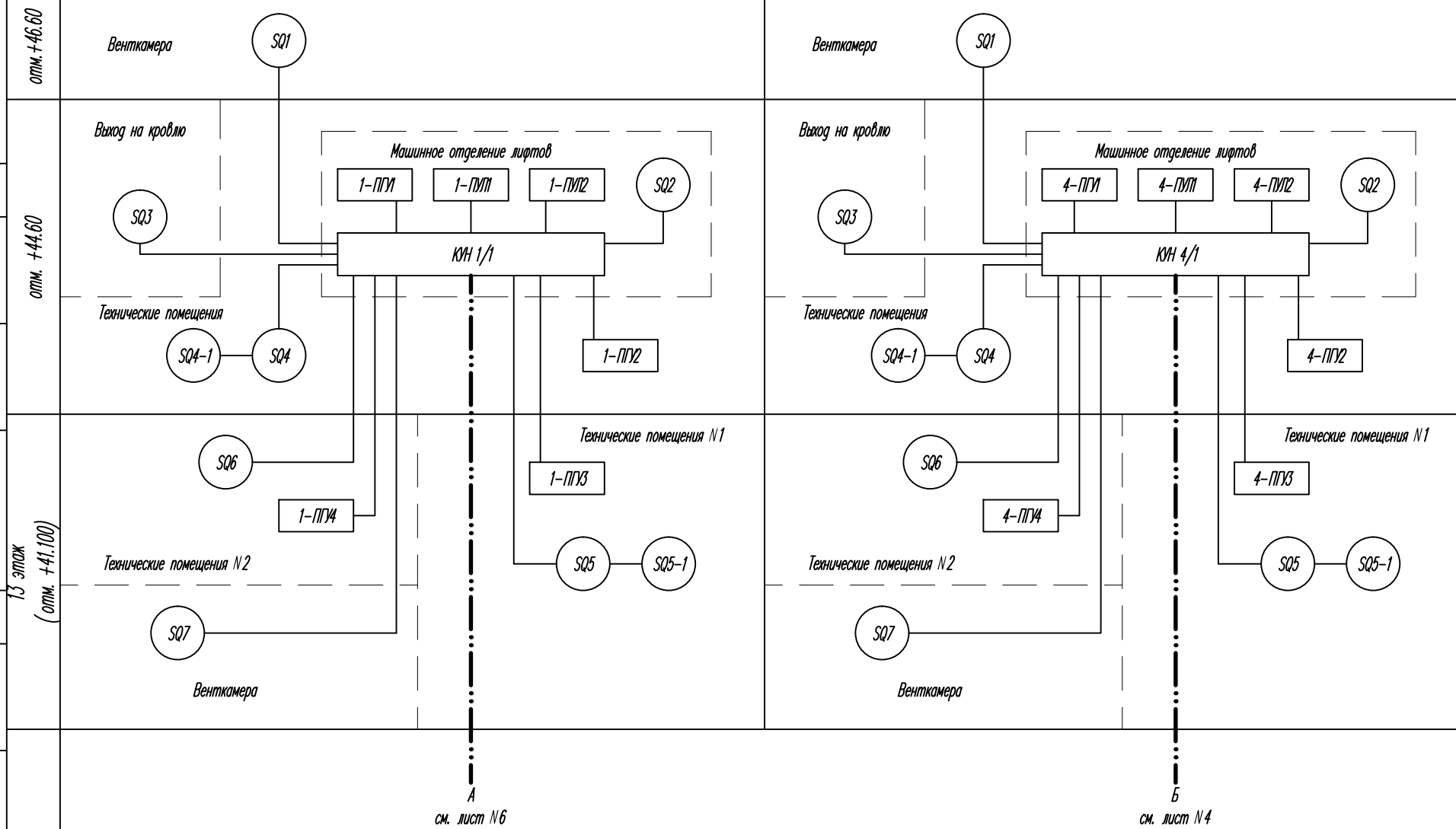
Взам.инж.ВН

Подпись и дата

Инж.ВН подл.

Секция 1

Секция 4



Условные обозначения

- | | | | |
|------|----------------------------------|----|-----------------------------------------|
| ПУП | - Панель управления лифта | AD | - Адаптер домофона |
| ПУ | - Переговорное устройство | SQ | - Контроль открывания дверей |
| ППС | - Прибор пожарной сигнализации | З | - Затопляемость |
| КУН | - Концентратор универсальный | ВЛ | - Датчик реле уровня |
| КУП | - Концентратор управляющий | LC | - Аварийный уровень в дренажном прямике |
| КЦС | - Концентратор цифровых сигналов | | |
| ЦУТЭ | - Щит учета тепловой энергии | | |
| ЩА | - Щит автоматики | | |
| ЩДУ | - Щит дымоудаления | | |

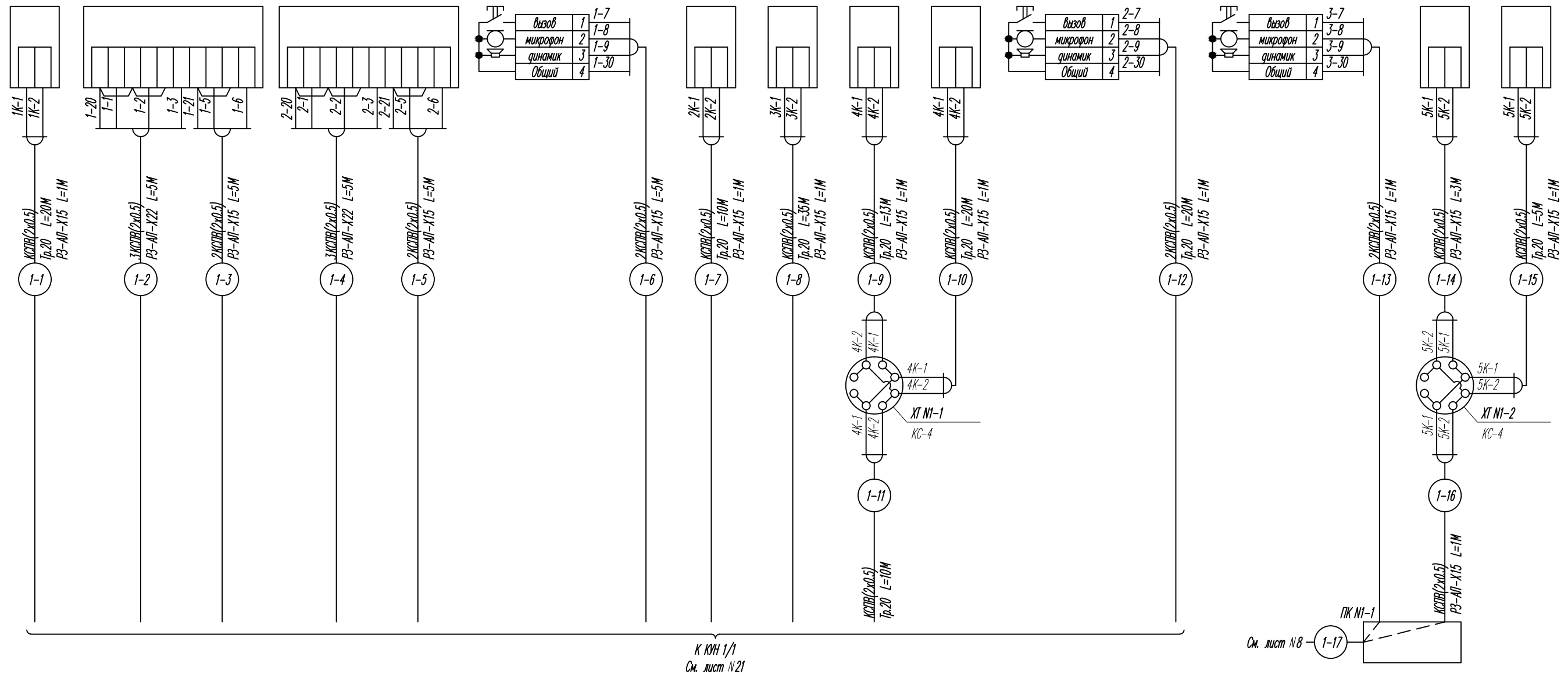
Изм.	Кол.уч.	Лист	N док.	Подпись	Дата
Разработал					

Схема функциональная автоматизации.
Секции N 1, N 4. Начало

Стадия	Лист	Листов
Р	3	

Секция №1

отм. +46.60	отм. +44.60				13 этаж (отм. +41.100)						
Венткамера	Машинное отделение лифтов				Вых. на кровлю	Технические помещения			Технические помещения №1		
Контроль открытия двери	Панель управления лифта	Панель управления лифта	Переговорное устройство	Контроль открытия двери	Контроль открытия двери	Контроль открытия двери	Контроль открытия двери	Переговорное устройство	Переговорное устройство	Контроль открытия двери	Контроль открытия двери
SQ1	1-ПУ1	1-ПУ2	1-ПУ1	SQ2	SQ3	SQ4	SQ4-1	1-ПУ2	1-ПУ3	SQ5	SQ5-1



К КЭН 1/1
См. лист №21

№ п/п	Наименование	Марка и ГОСТ	Един. изм.	Кол.	Примечание
1	Кабель	КСПВ(2х0.5)	м	1301	
2	Провод медный	НВ(1х0.5)	м	180	
3	Кабель	ППП10х2х0.5	м	110	
5	Труба стальная электросварная /у=20мм	Тр.20	м	353	
6	Труба стальная электросварная /у=26мм	Тр.26	м	38	
7	Труба стальная электросварная /у=32мм	Тр.32	м	100	
8	Металлоуказ гибкий, защитный	РЗ-АП-Х15	м	39	
9	Металлоуказ гибкий, защитный	РЗ-АП-Х22	м	24	
11	Металлоуказ гибкий, защитный	РЗ-АП-Х38	м	5	
12	Металлоуказ гибкий, защитный	РЗ-АП-Х50	м		

Изм.	Кол.уч.	Лист	№ док.	Подпись	Дата
Разработал					

Стация	Лист	Листов
Р	7	

Схема внешних соединений. Секция 1. Начало

СОГЛАСОВАНО

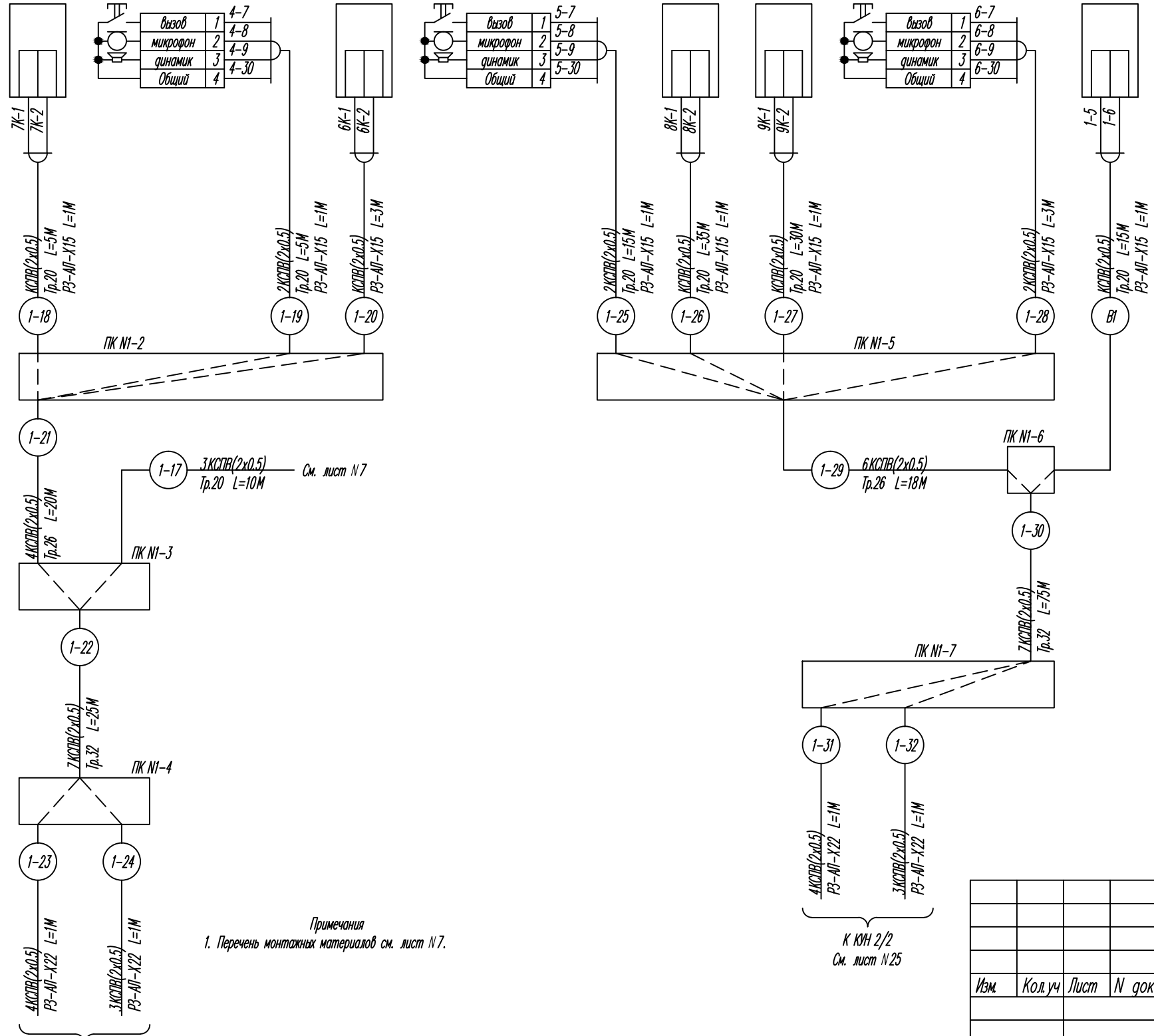
Взам.инж.И

Подпись и дата

Инв.№ подл.

Секция N1

13 этаж (отм. +41.100)		1 этаж			Техподполье	
Венткамера	Технические помещения N2		Вестибюль (лифтовой холл)		Выход из техподполья	
Контроль открытия двери	Переговорное устройство	Контроль открытия двери	Переговорное устройство	Контроль открытия двери	Контроль открытия двери	Переговорное устройство
SQ7	1-ПГ4	SQ6	1-ПГ5	SQ8	SQ9	1-ПГ6
						Аварийный уровень в дренажном прямом
						ВЛ1



Примечания
1. Перечень монтажных материалов см. лист N7.

К КЭН 2/2
См. лист N25

СОГЛАСОВАНО

Взам.инв.№

Подпись и дата

Инд.№ подл.

Изм.	Кол.уч	Лист	N док	Подпись	Дата
Разработал					

Стация	Лист	Листов
Р	8	

Схема внешних соединений. Секция 1. Окончание

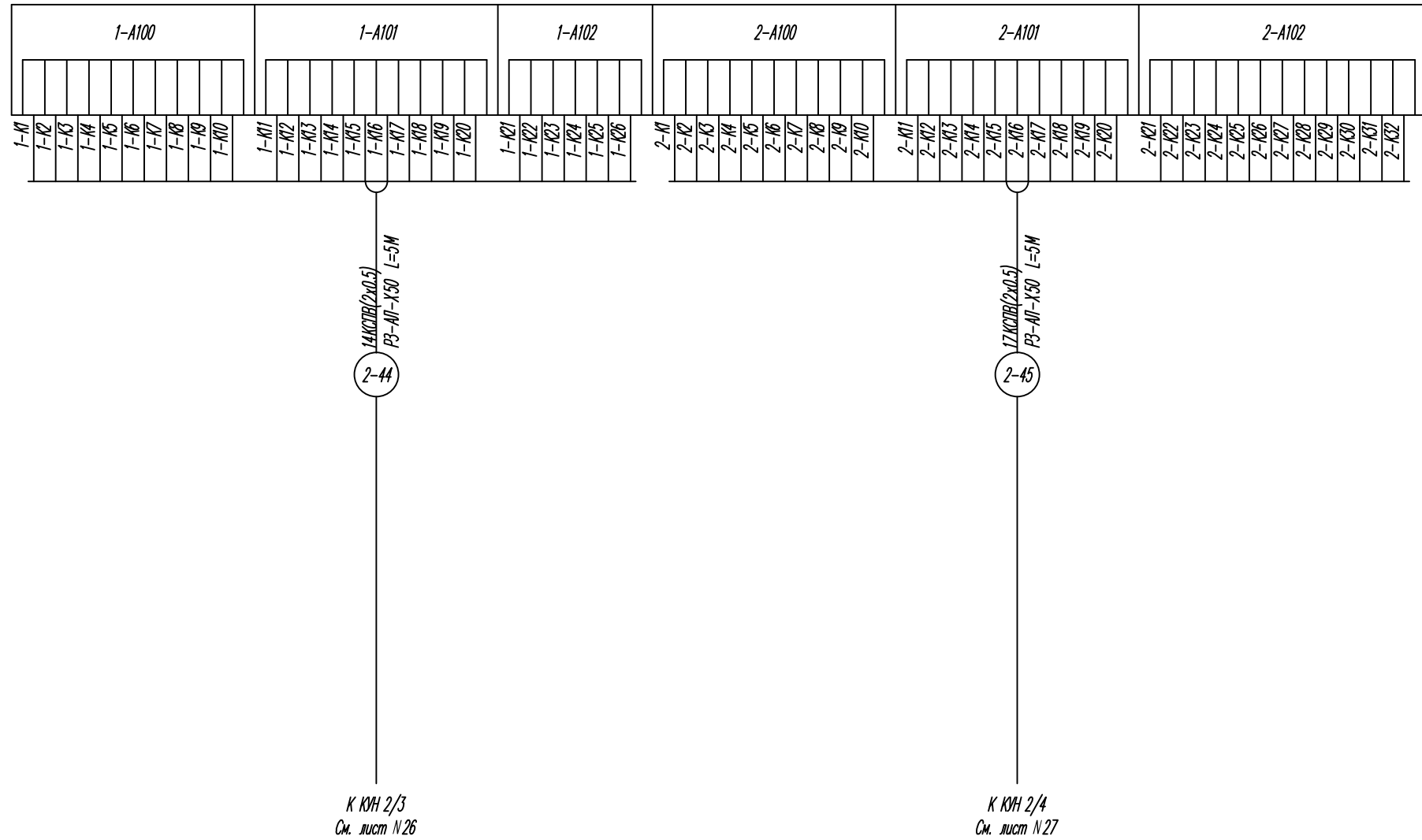
СОГЛАСОВАНО

Секция №2

Электрощитовая ж/д. (1 этаж)

Щит дымоудаления

ЩДУ 1



Примечания
1. Перечень монтажных материалов см. лист №9.

Взам.инж.И

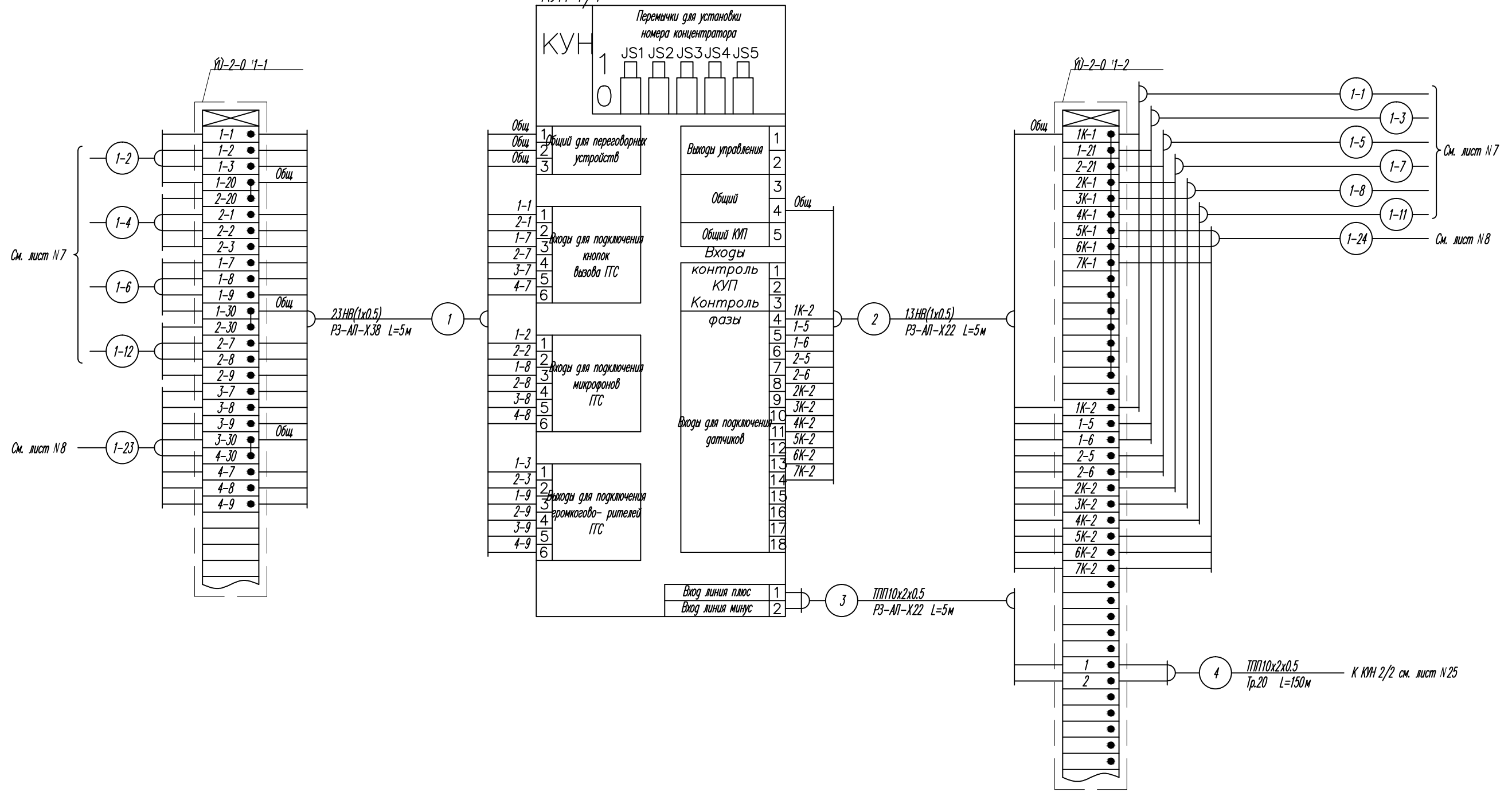
Подпись и дата

Инж.И.И.И

Изм.	Кол.уч	Лист	№ док	Подпись	Дата	Стадия	Лист	Листов
						Р	12	
Разработал						Схема внешних соединений. Секция 2. Окончание		

Машинное отделение лифтов секции №1

КУН 1/1



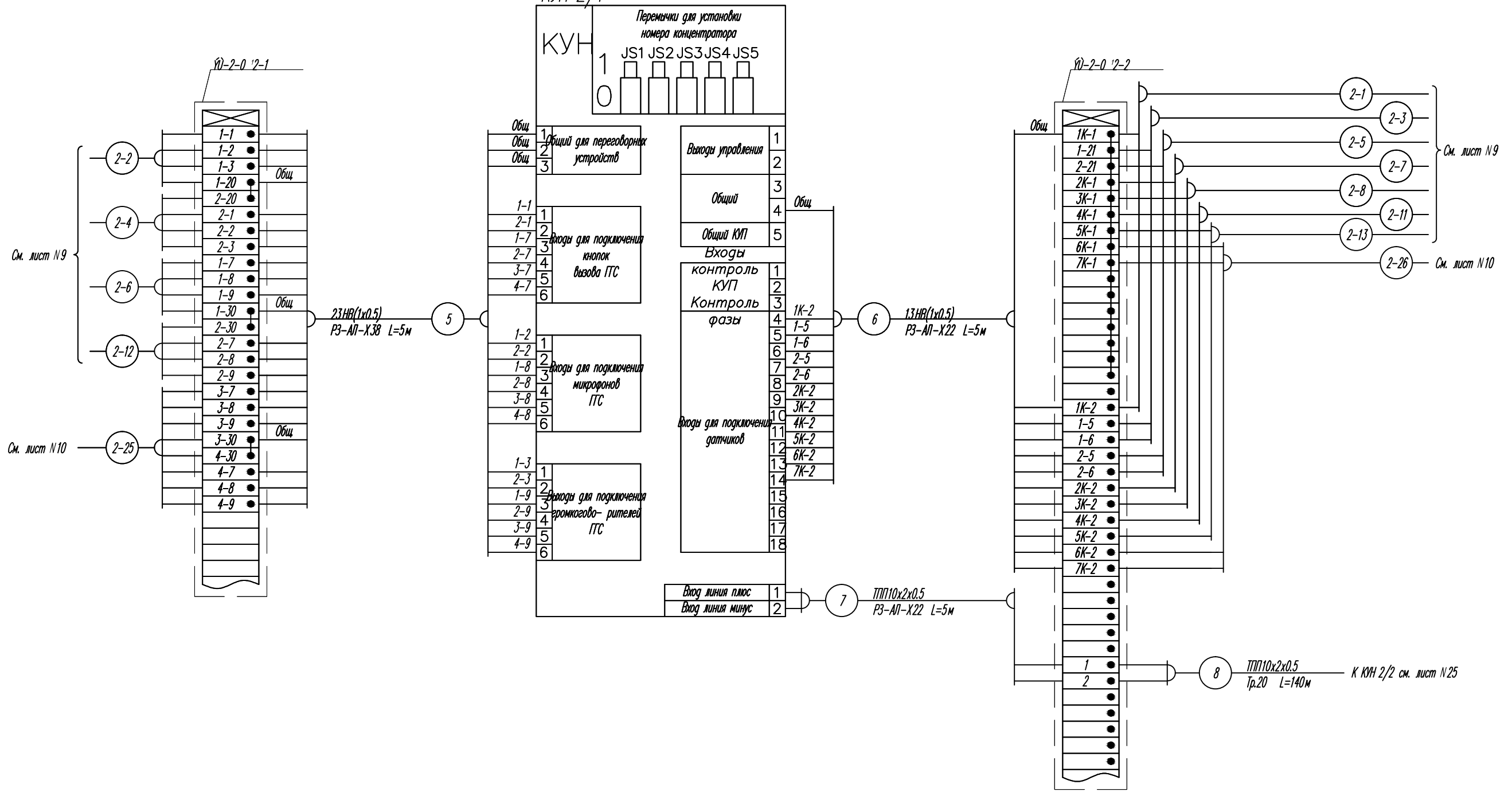
Примечания

1. Перечень монтажных материалов см. лист N7.

Изм.	Кол.уч.	Лист	N док.	Подпись	Дата	Стация	Лист	Листов
						Р	21	
Разработал						Схема электрическая подключений к КУН 1/1		

Машинное отделение лифтов секции №1

КУН 2/1

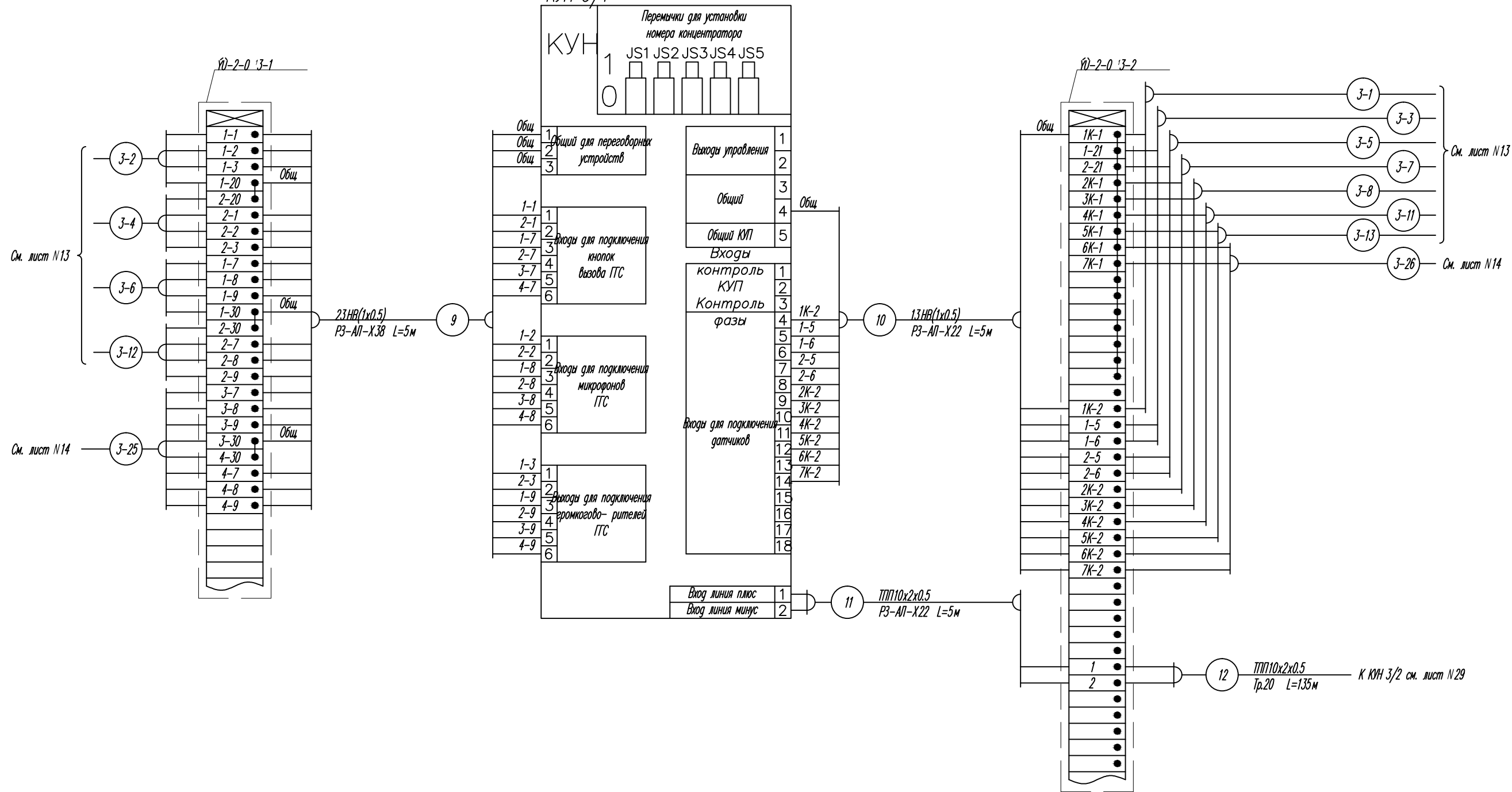


Примечания
1. Перечень монтажных материалов см. лист N9.

Изм.	Кол.уч	Лист	N док	Подпись	Дата	Стация	Лист	Листов
						Р	22	
Разработал						Схема электрическая подключений к КУН 2/1		

Машинное отделение лифтов секции N3

КУН 3/1

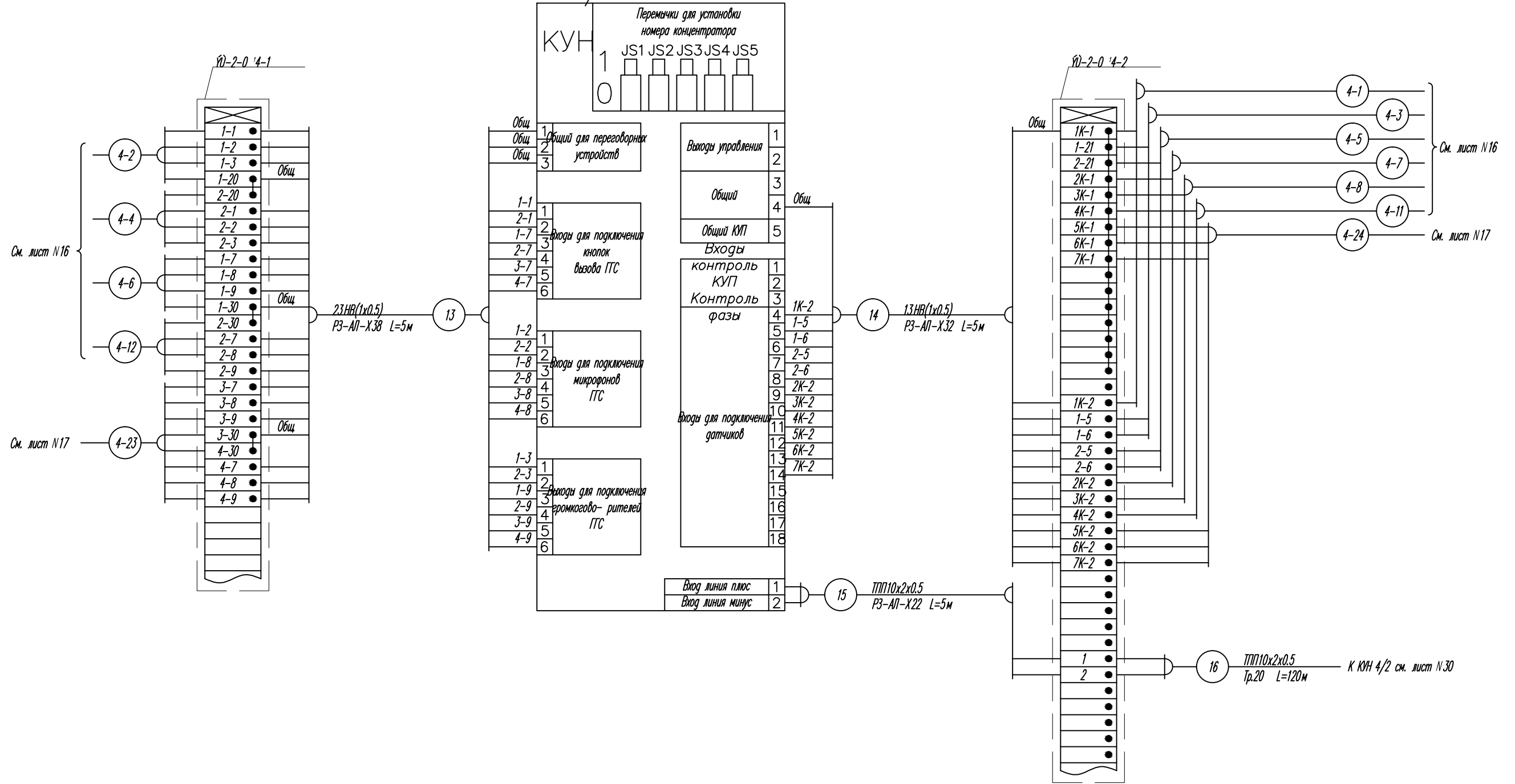


Примечания
1. Перечень монтажных материалов см. лист N13.

Изм.	Кол.уч.	Лист	N док.	Подпись	Дата	Стация	Лист	Листов
						Р	23	
Разработал						Схема электрическая подключений к КУН 3/1		

Машинное отделение лифтов секции №4

КУН 4/1

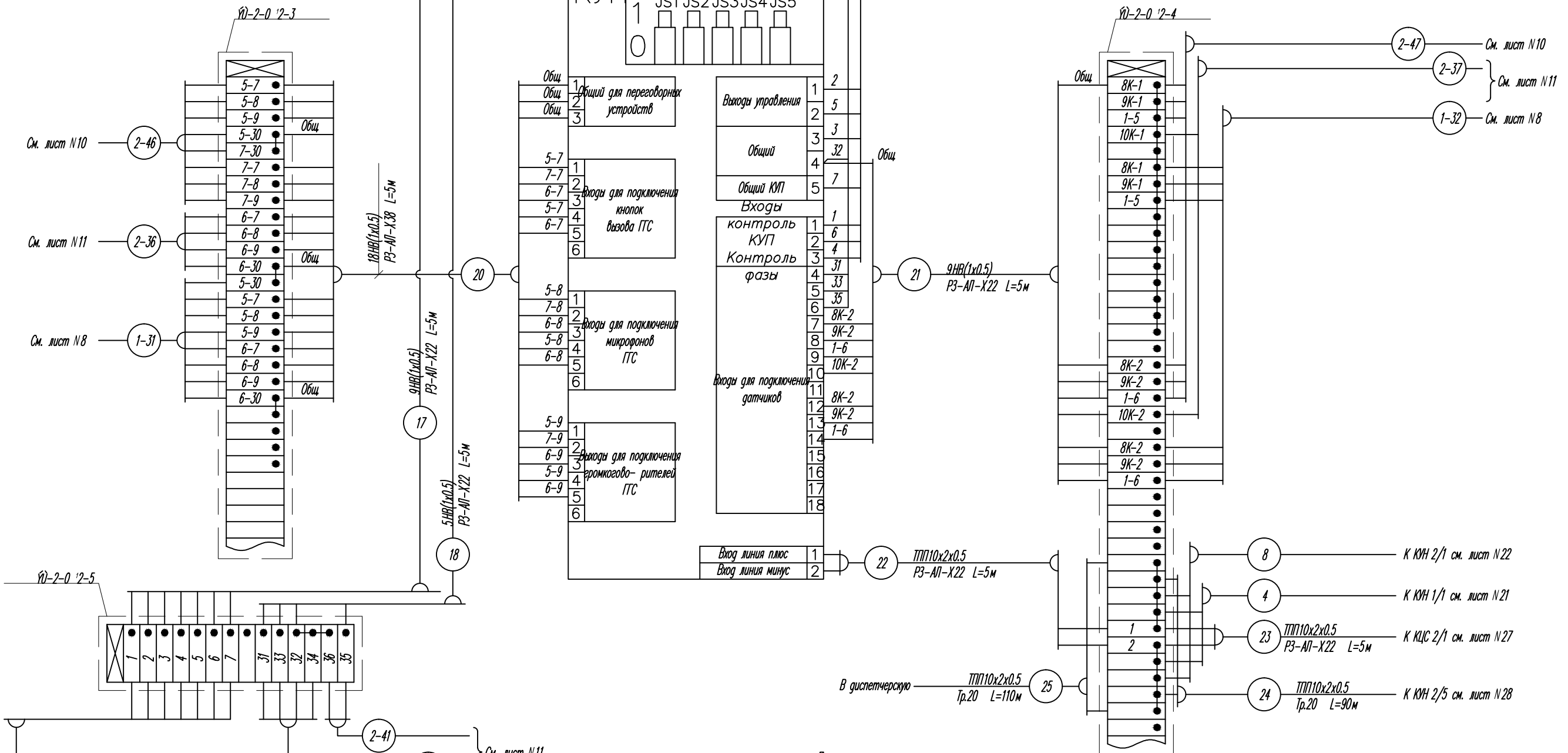


Примечания
1. Перечень монтажных материалов см. лист N16.

Изм.	Кол.уч.	Лист	N док.	Подпись	Дата	Стация	Лист	Листов
						Р	24	
Разработал						Схема электрическая подключений к КУН 4/1		

Электропитательная ж/д Секция №2

КУН 2/2



Примечания
1. Перечень монтажных материалов см. лист №9.

СОГЛАСОВАНО

Взам.инж.ВН

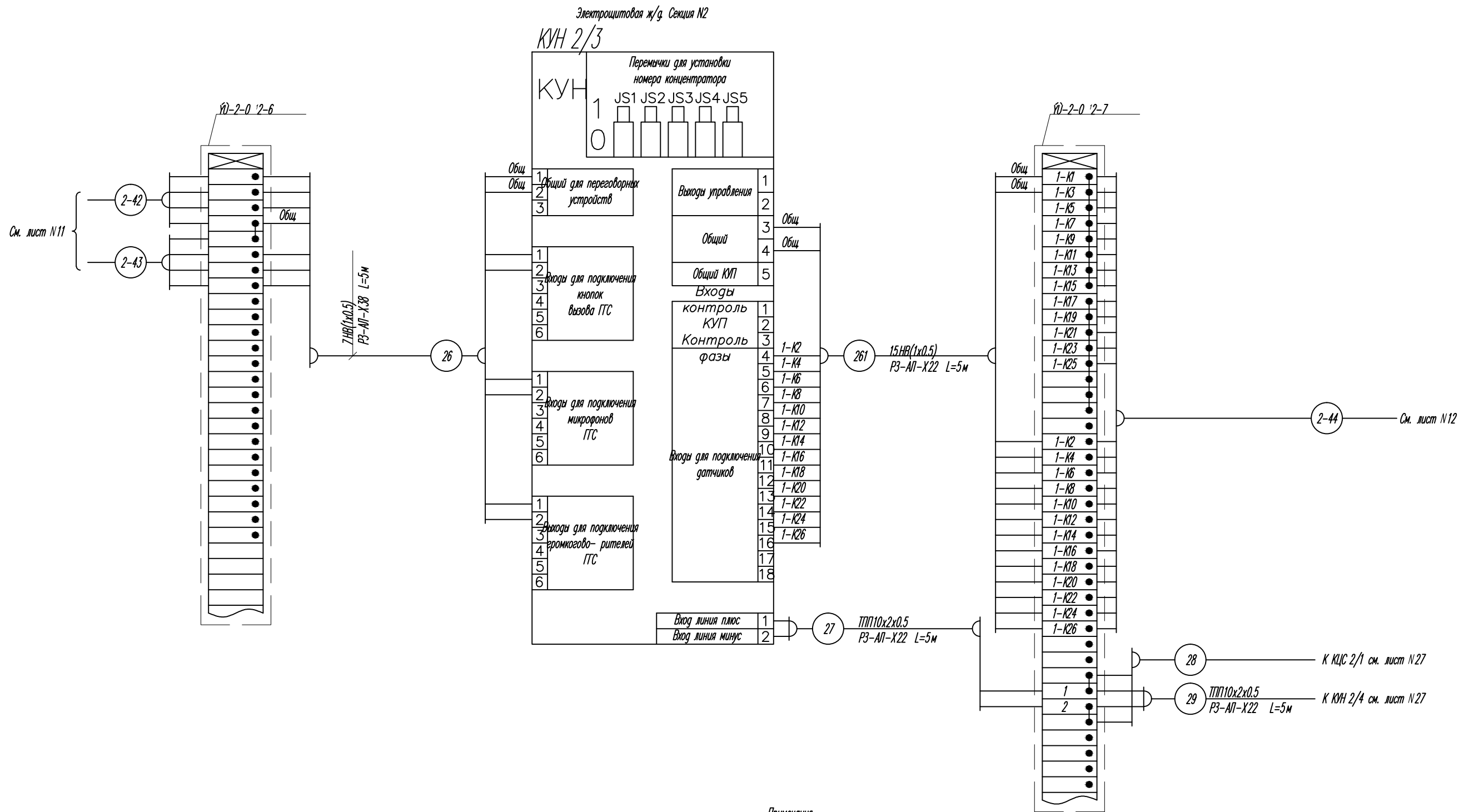
Подпись и дата

Инв.№ подл.



Изм.	Кол.уч	Лист	N док	Подпись	Дата	Стадия	Лист	Листов
						Р	25	

Схема электрическая подключений к КУН 2/2; КУП1

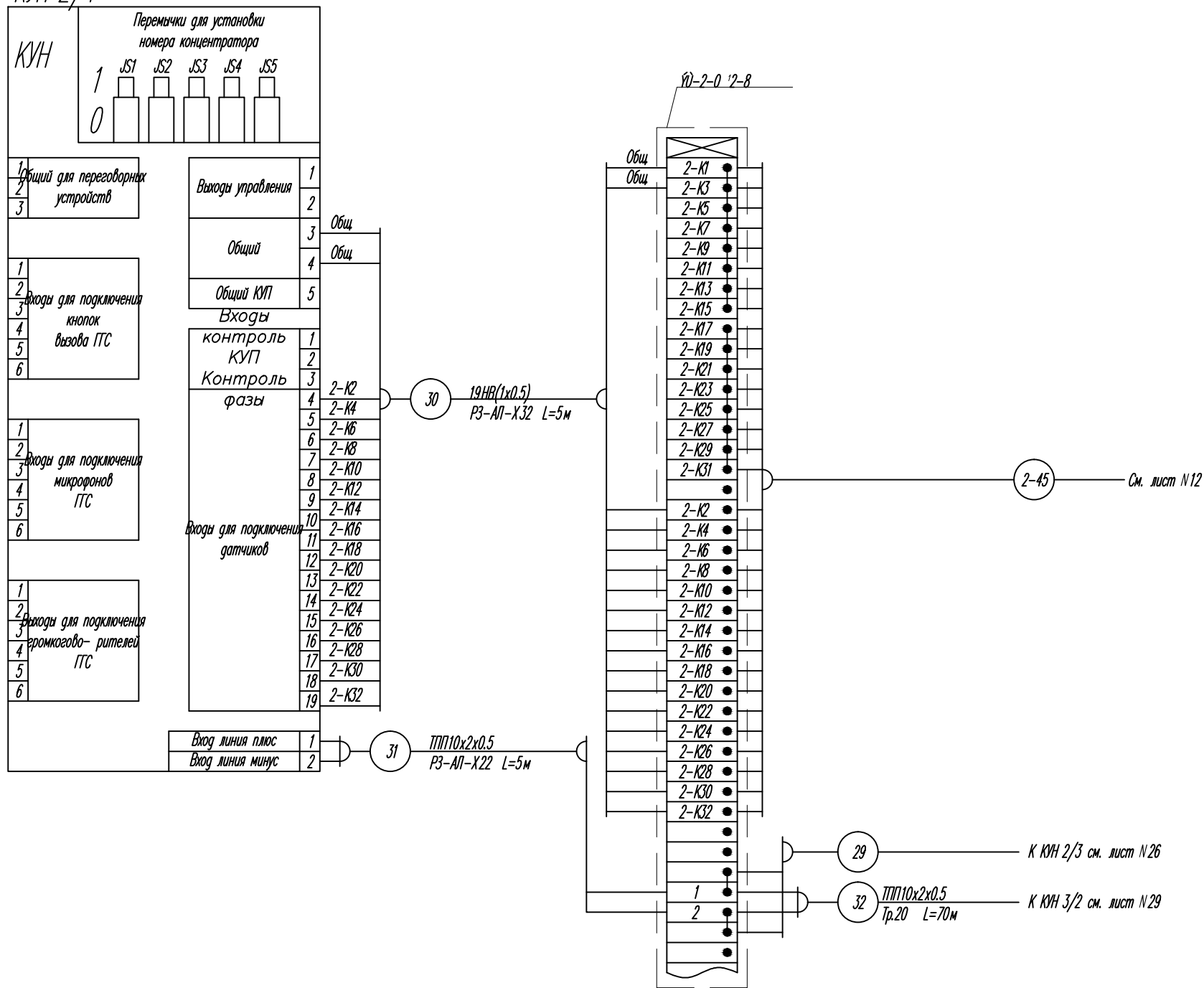


Примечания
1. Перечень монтажных материалов см. лист N9.

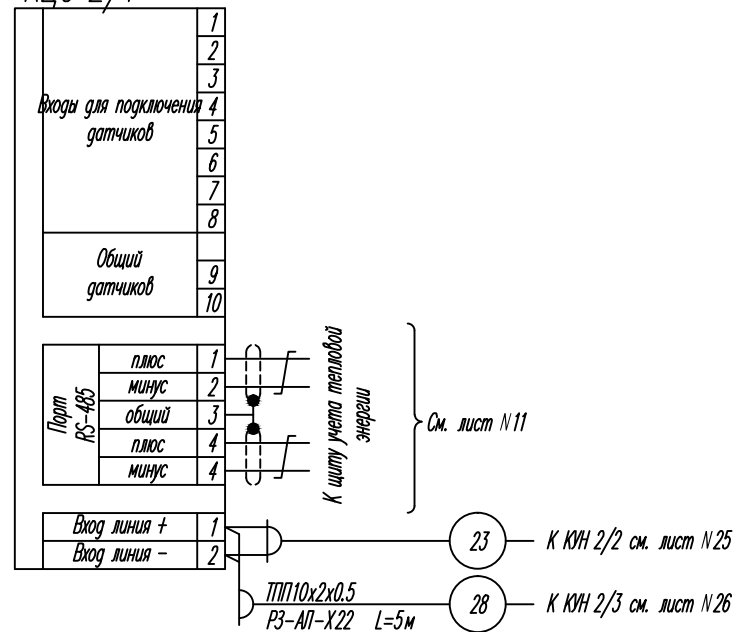
Изм.	Кол.уч	Лист	N док	Подпись	Дата	Стадия	Лист	Листов
						Р	26	
Разработал						Схема электрическая подключений к КУН 2/3		

Электрощитовая ж/д. Секция N2

КУН 2/4

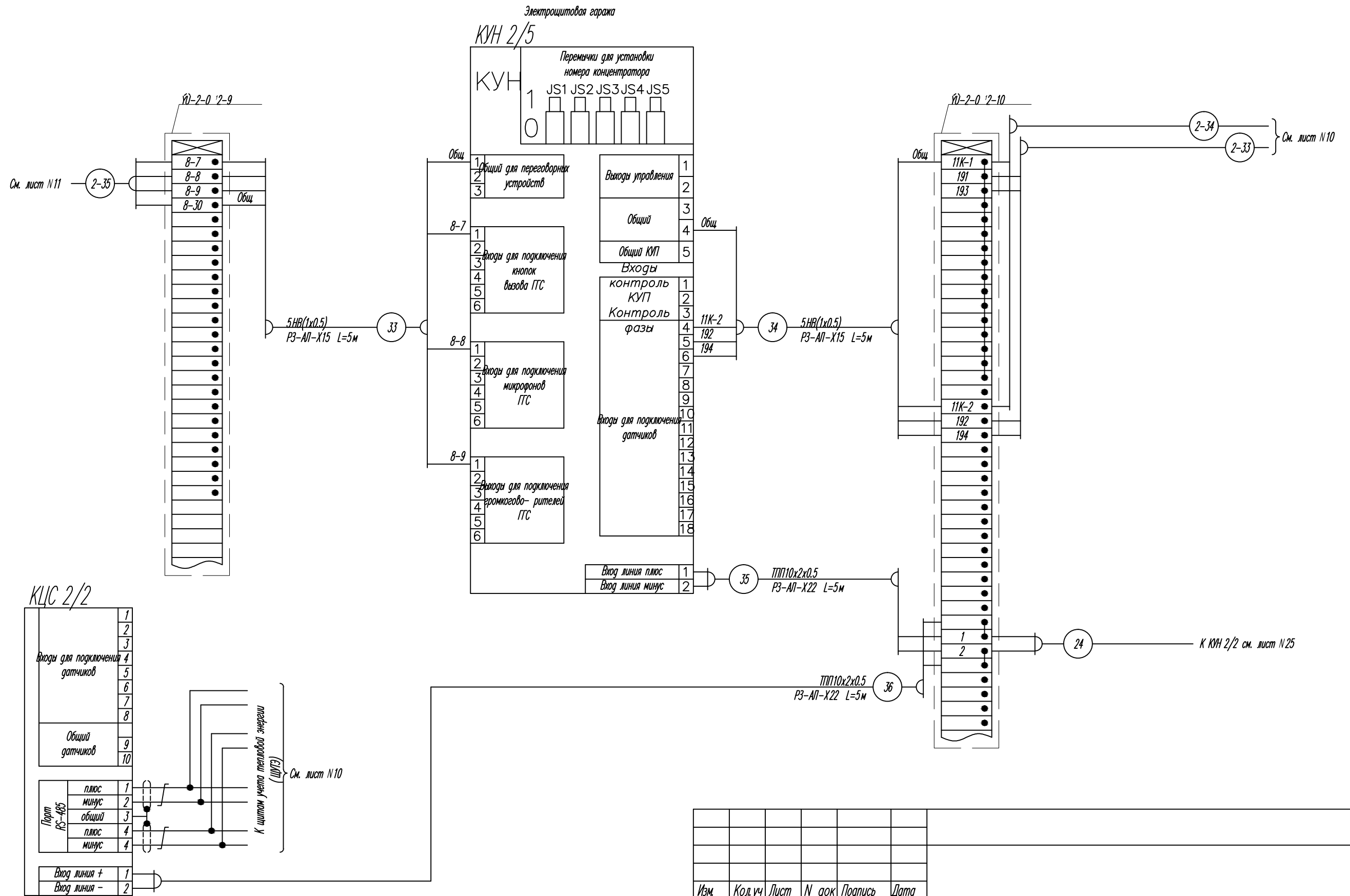


КЛЦ 2/1



Примечания
1. Перечень монтажных материалов см. лист N9.

Изм.	Кол.уч	Лист	N док	Подпись	Дата	Стадия	Лист	Листов
						Р	27	
Разработал						Схема электрическая подключений к КУН 2/4; КЛЦ 2/1		

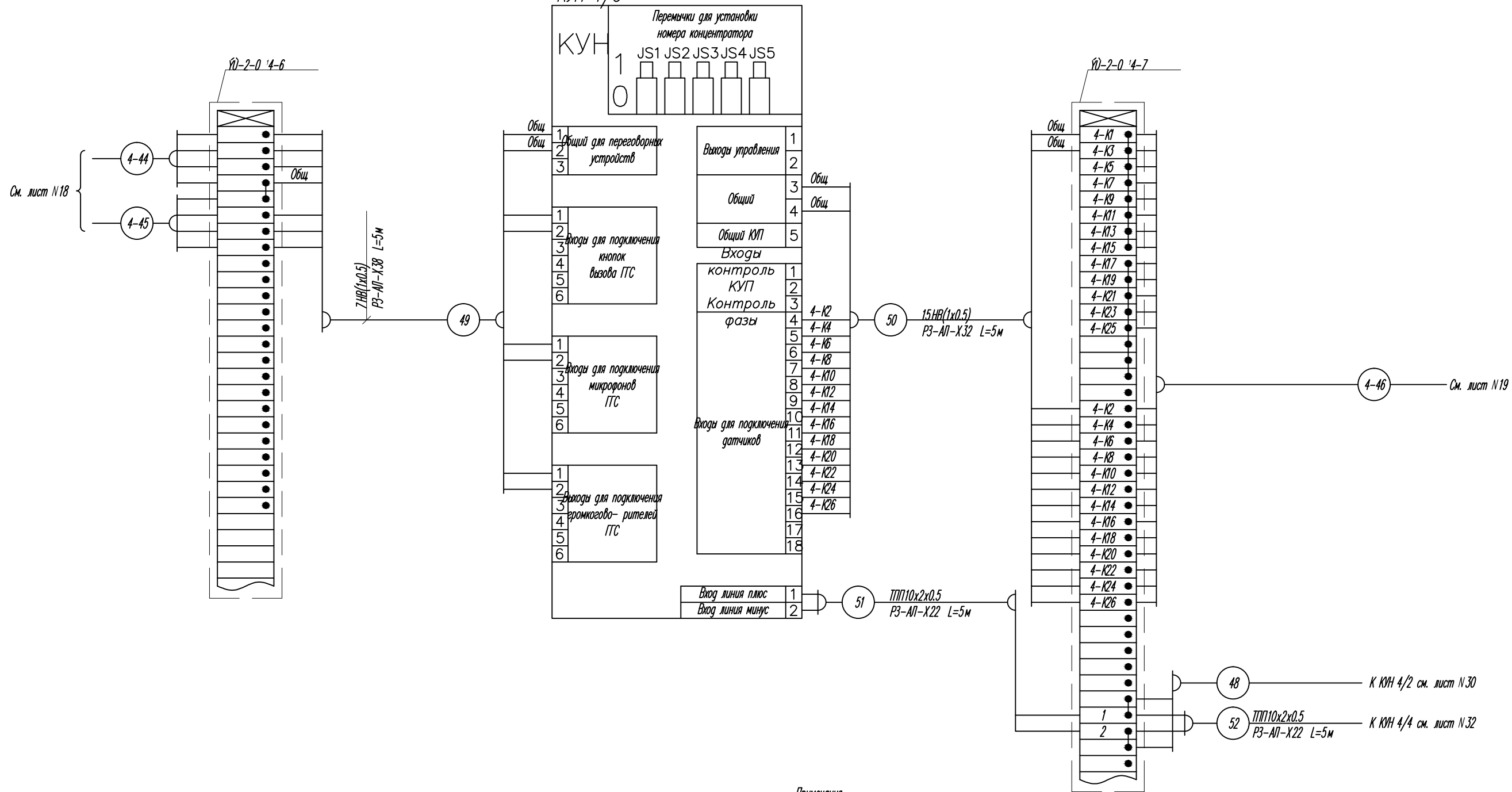


Примечания
1. Перечень монтажных материалов см. лист N9.

Изм.	Кол.уч	Лист	N док	Подпись	Дата	Стадия	Лист	Листов
						Р	28	
Разработал						Схема электрическая подключений к КУН 2/5; КЛС 2/2		

Электрощитовая ж/д. Секция №4

КУН 4/3

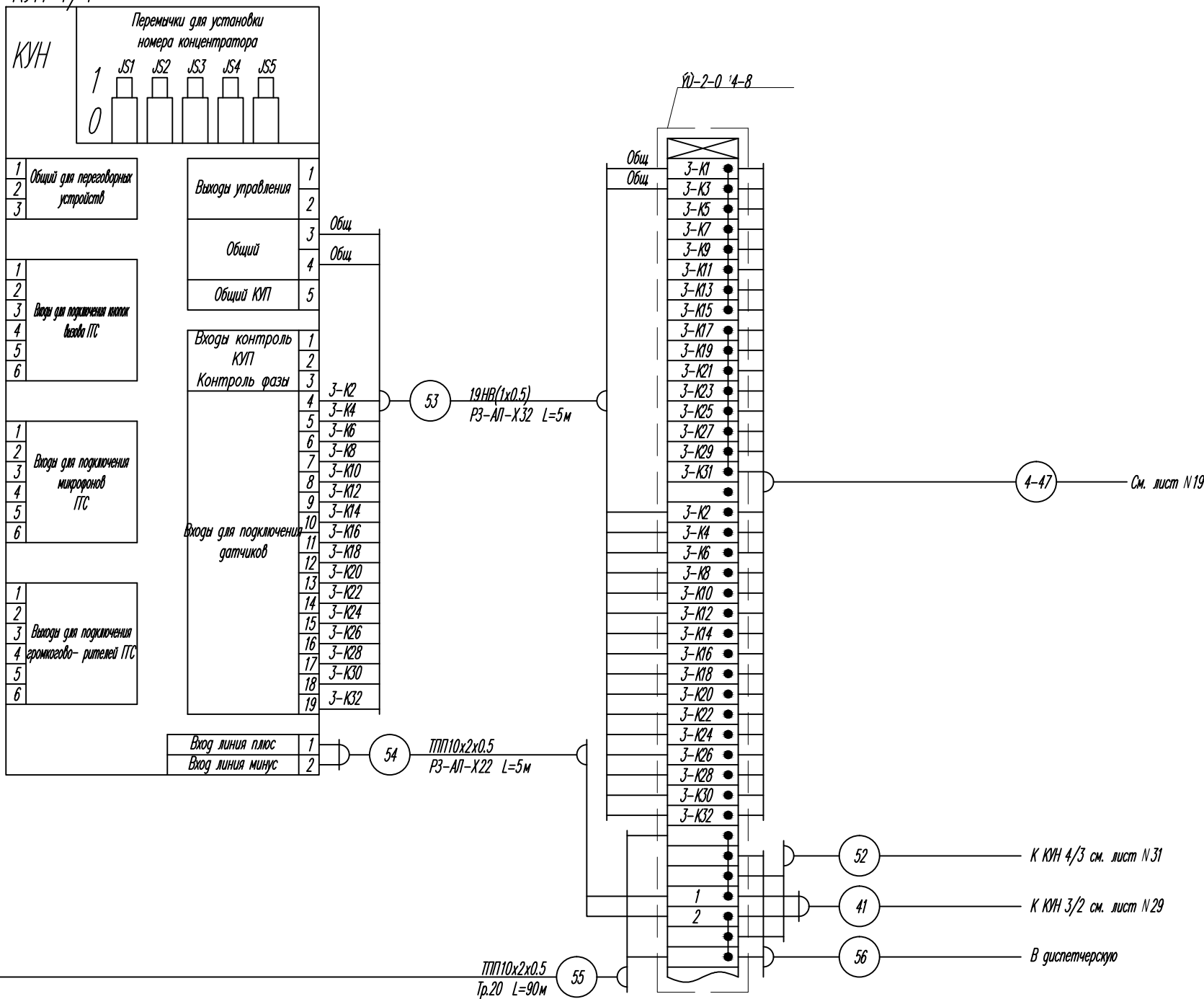


Примечания
1. Перечень монтажных материалов см. лист №16.

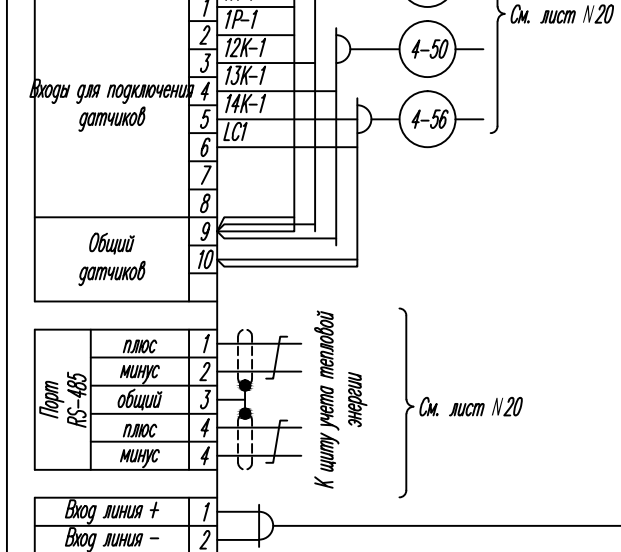
Изм.	Кол.уч	Лист	N док	Подпись	Дата	Стация	Лист	Листов
						Р	31	
Разработал						Схема электрическая подключений к КУН 4/3		

Электрощитовая ж/д. Секция №4

КУН 4/4



КЛС 4/1

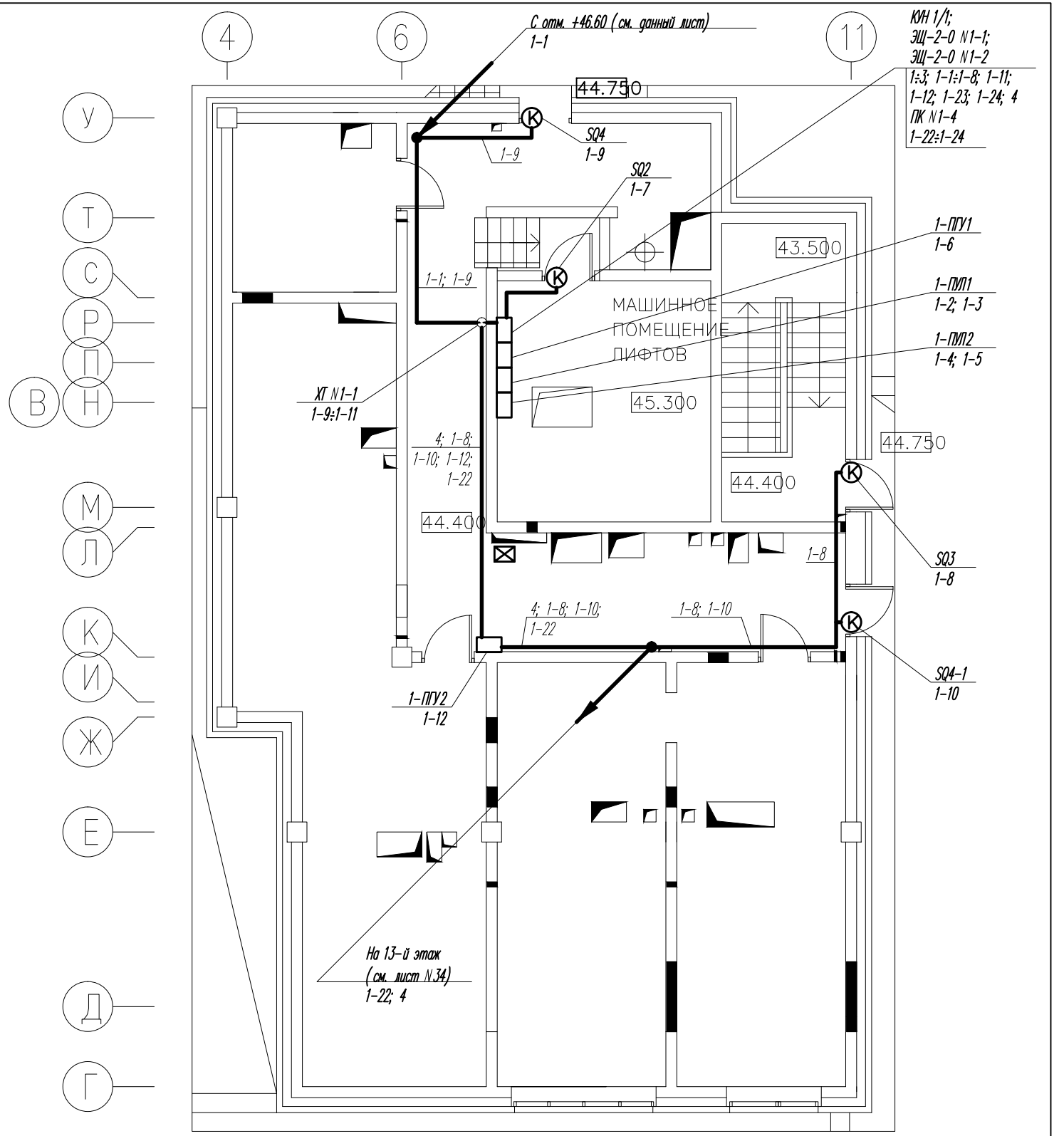
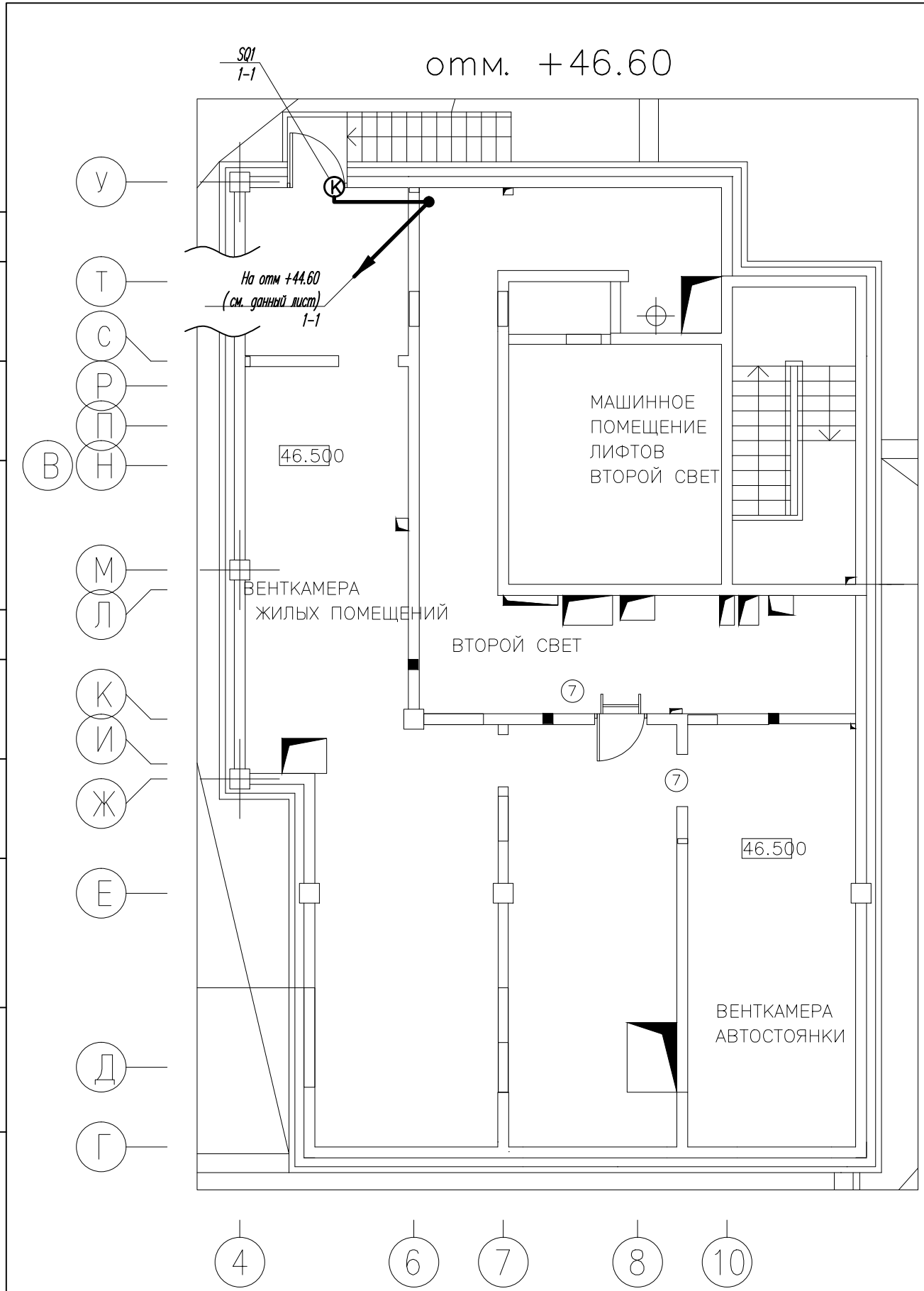


Примечания
1. Перечень монтажных материалов см. лист №16.

Изм.	Кол.уч	Лист	№ док	Подпись	Дата	Стадия	Лист	Листов
						Р	32	
Разработал						Схема электрическая подключений к КУН 4/4; КЛС4/1		

СОГЛАСОВАНО

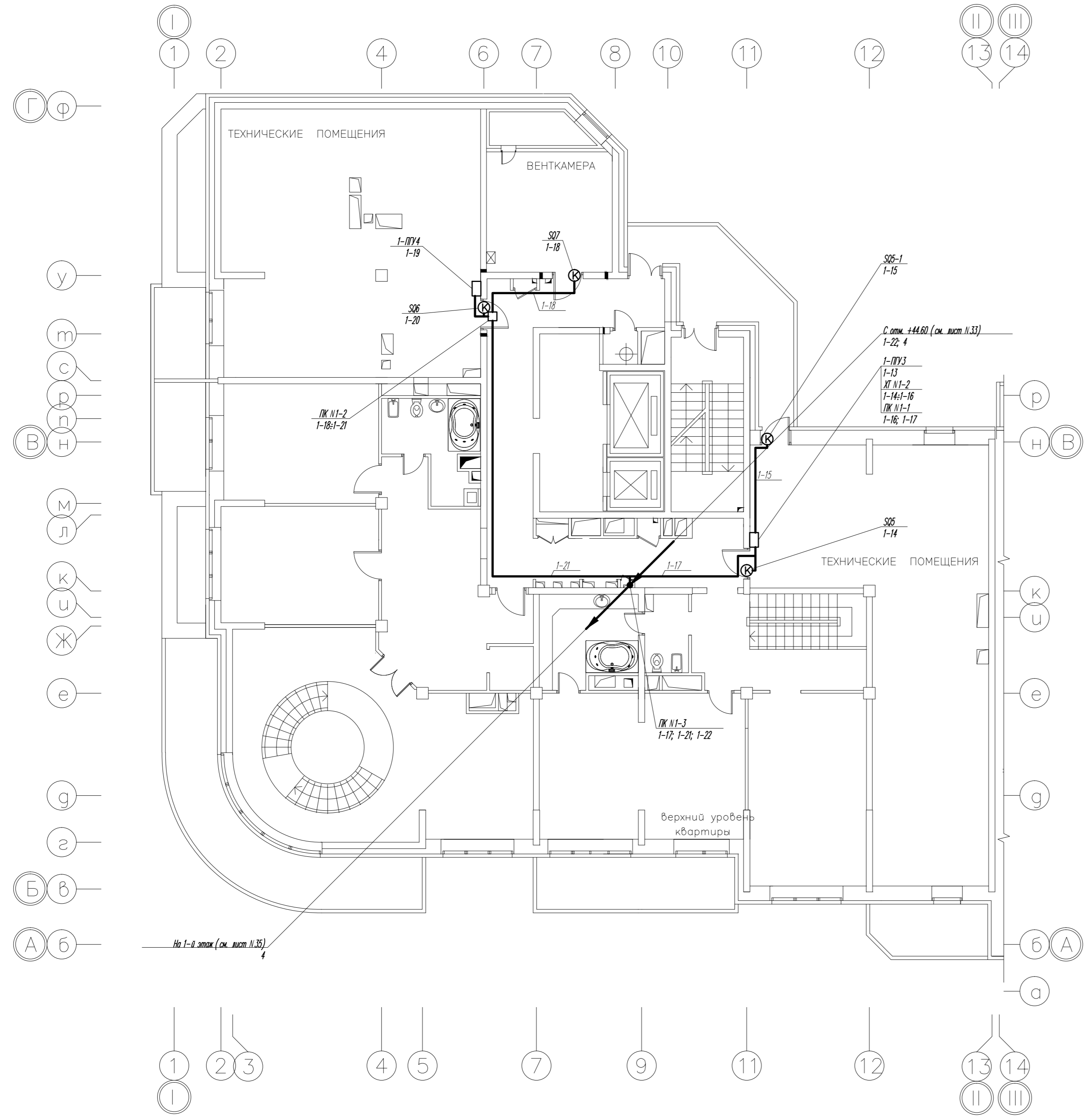
Инв.№ подл. Подпись и дата
Инв.№ подл. Подпись и дата



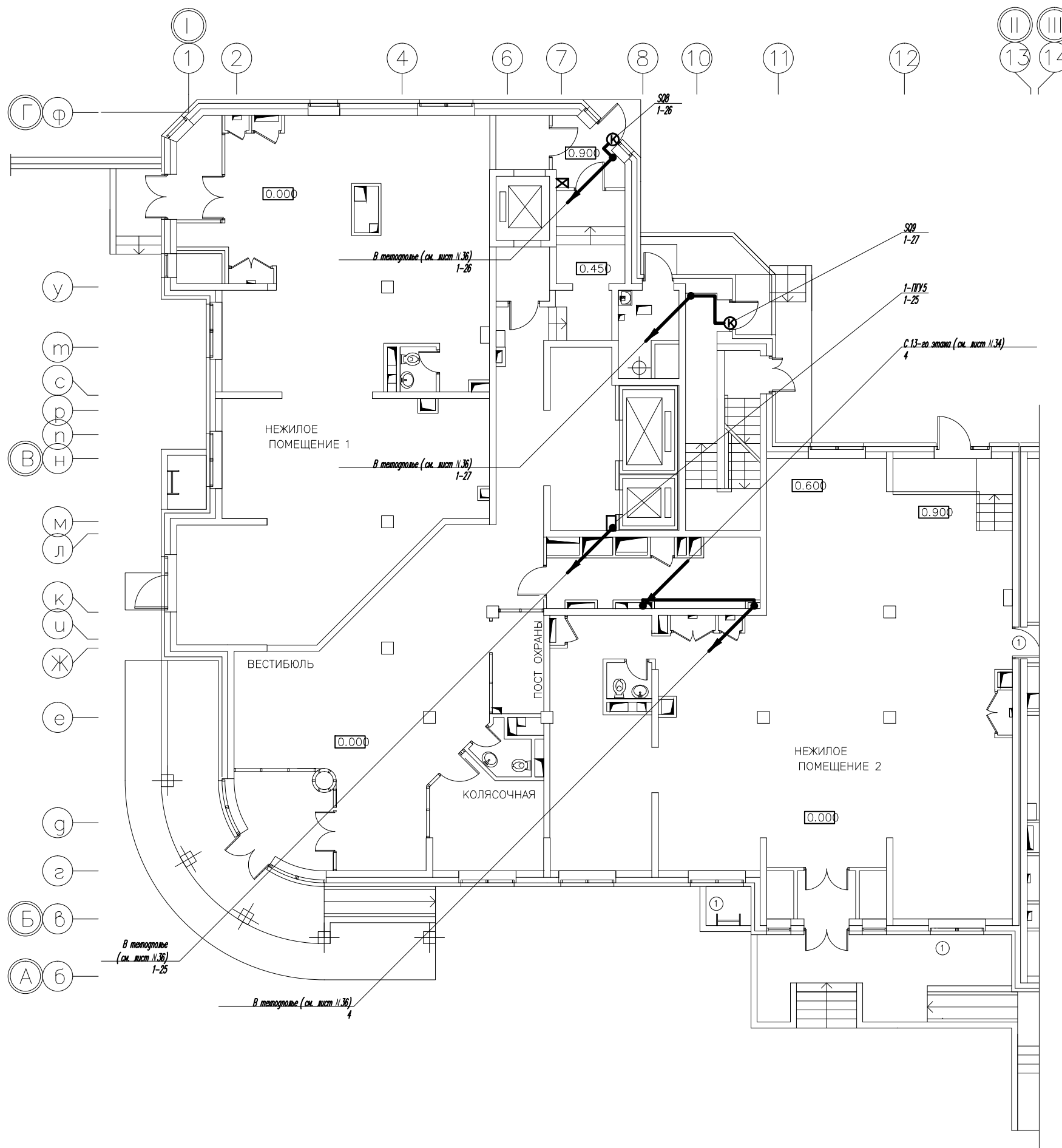
Изм.	Кол.уч.	Лист	N док.	Подпись	Дата	Стадия	Лист	Листов
						Р	33	
Разработал						Схема расположения оборудования и прокладки трасс по машинному отделению лифтов		

СОГЛАСОВАНО

Инв. № подл. Подпись и дата



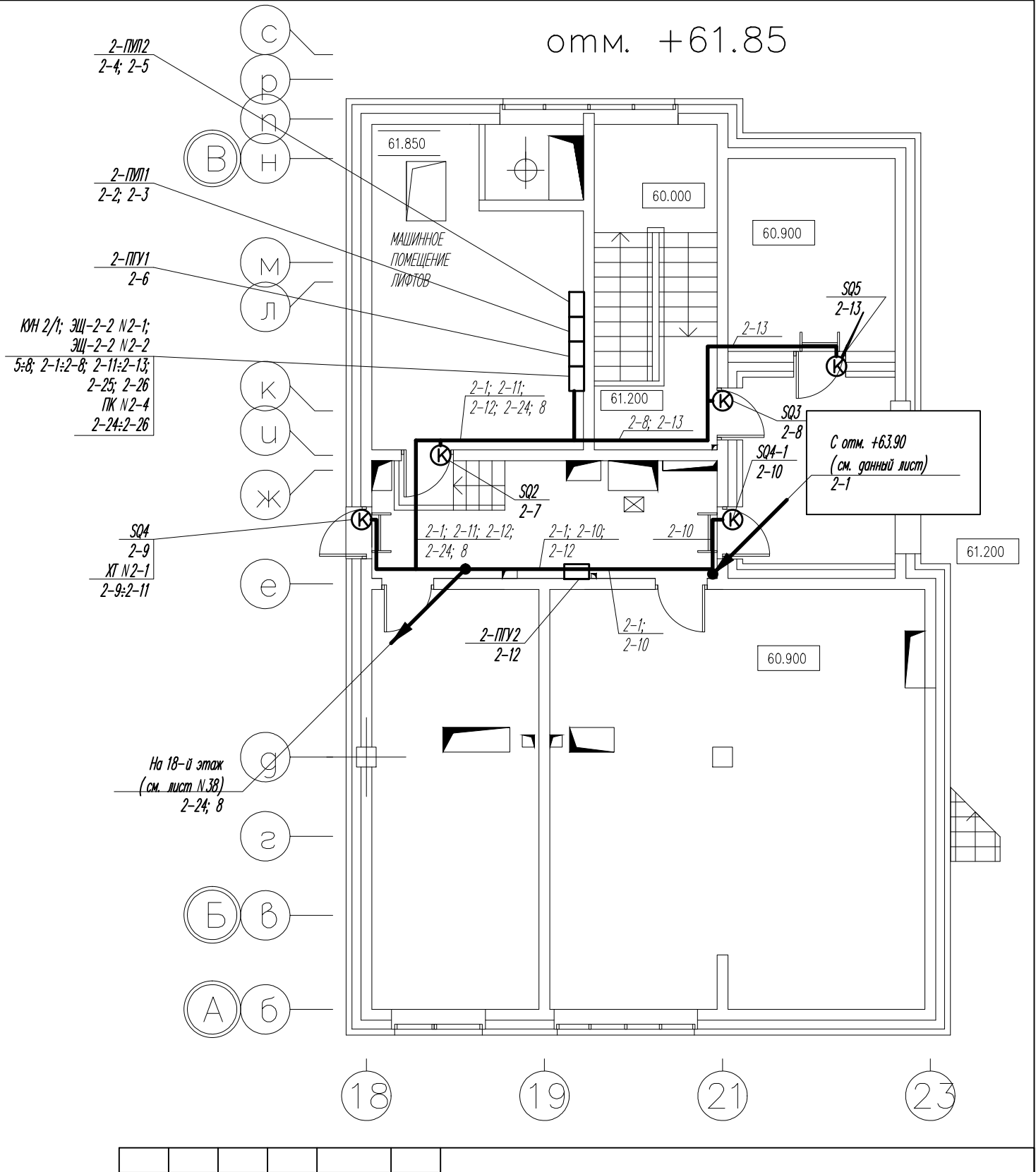
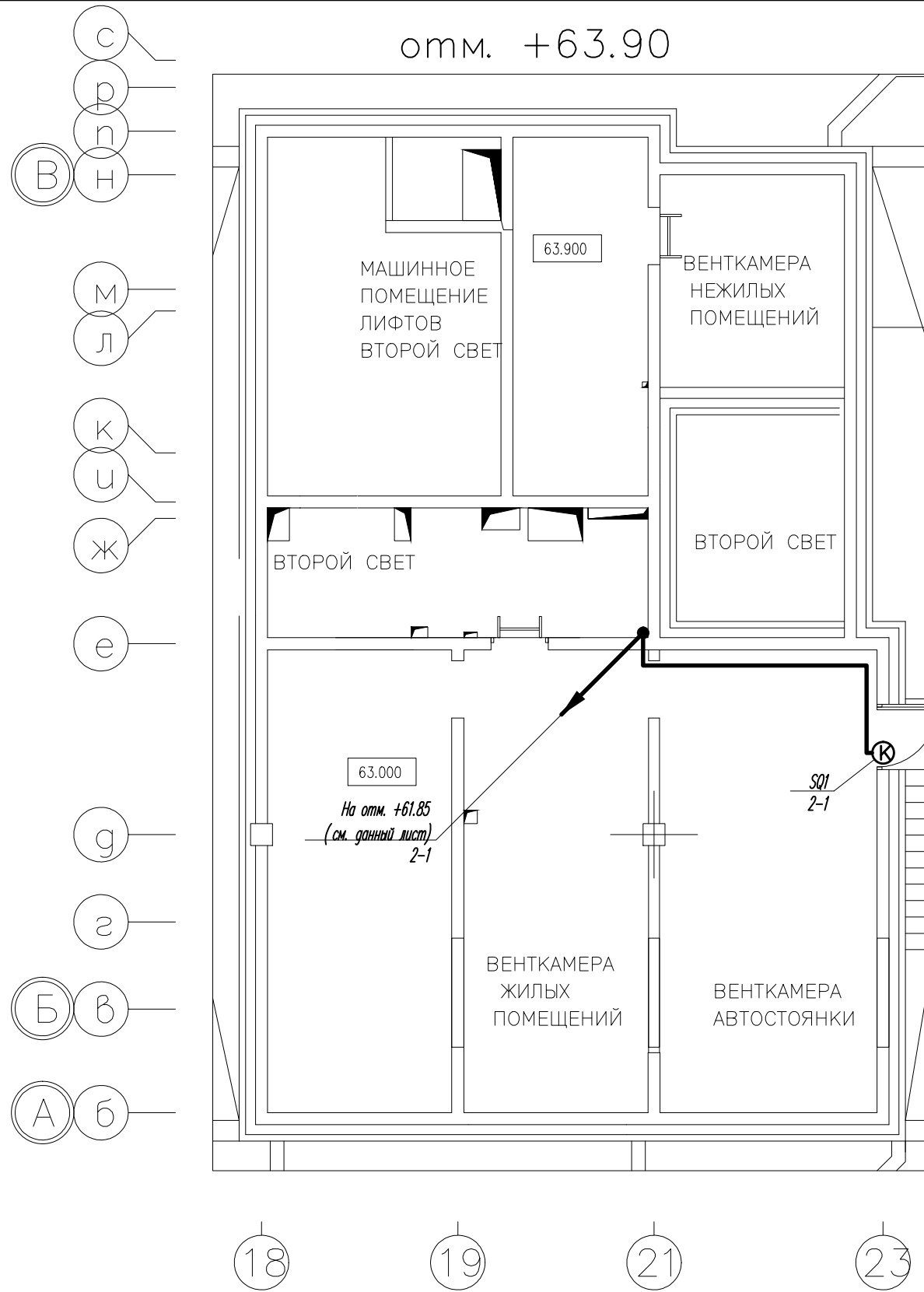
Изм.	Кол.уч.	Лист	№ док.	Подпись	Дата	Стадия	Лист	Листов
						Р	34	
Разработал						Схема расположения оборудования и прокладки трасс по 13 этажу (отм. +41.100), Секция 1. М1:100		



Изм.	Код.уч.	Лист	№ док.	Подпись	Дата	Стация	Лист	Листов
						Р	35	
Разработал						Схема расположения оборудования и прокладки трасс по 1-му этажу. Секция 1. М1:100		

СОГЛАСОВАНО

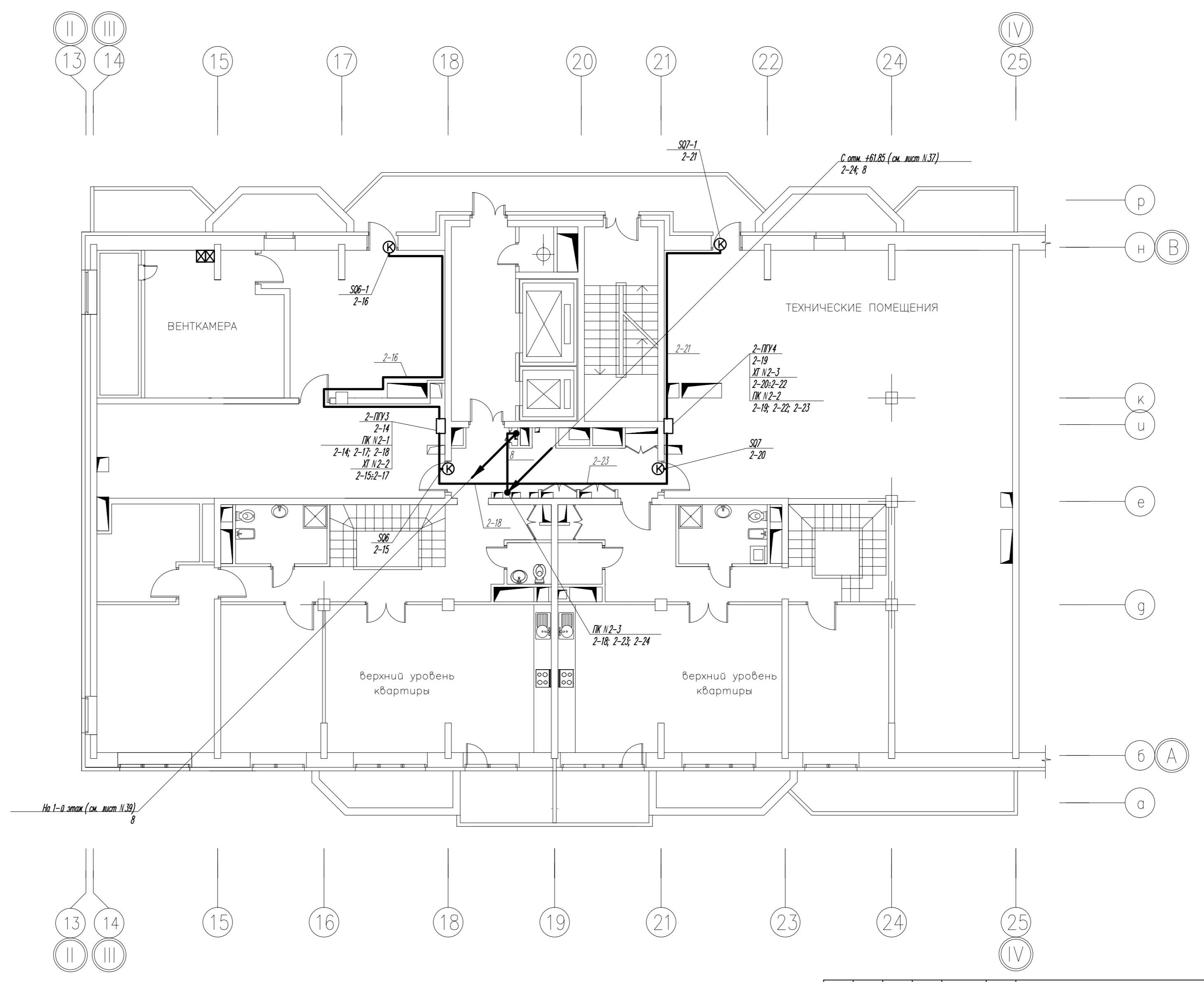
Инв.№ подл. Подпись и дата Инв.№ подл.



Изм.	Кол.уч.	Лист	№ док.	Подпись	Дата	Стадия	Лист	Листов
						Р	37	
Разработал						Схема расположения оборудования и прокладки трасс по машинному отделению лифтов		

СОГЛАСОВАНО

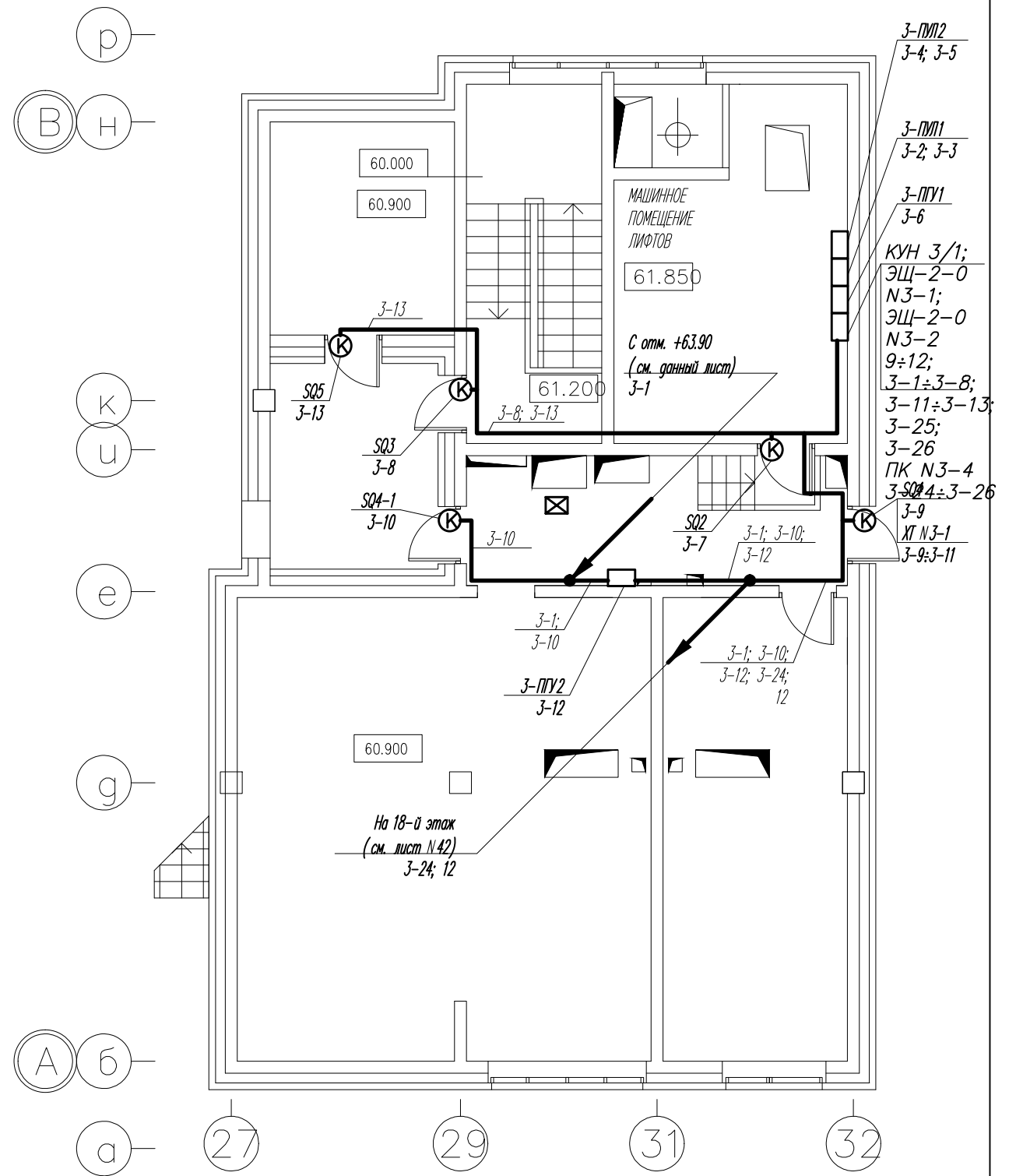
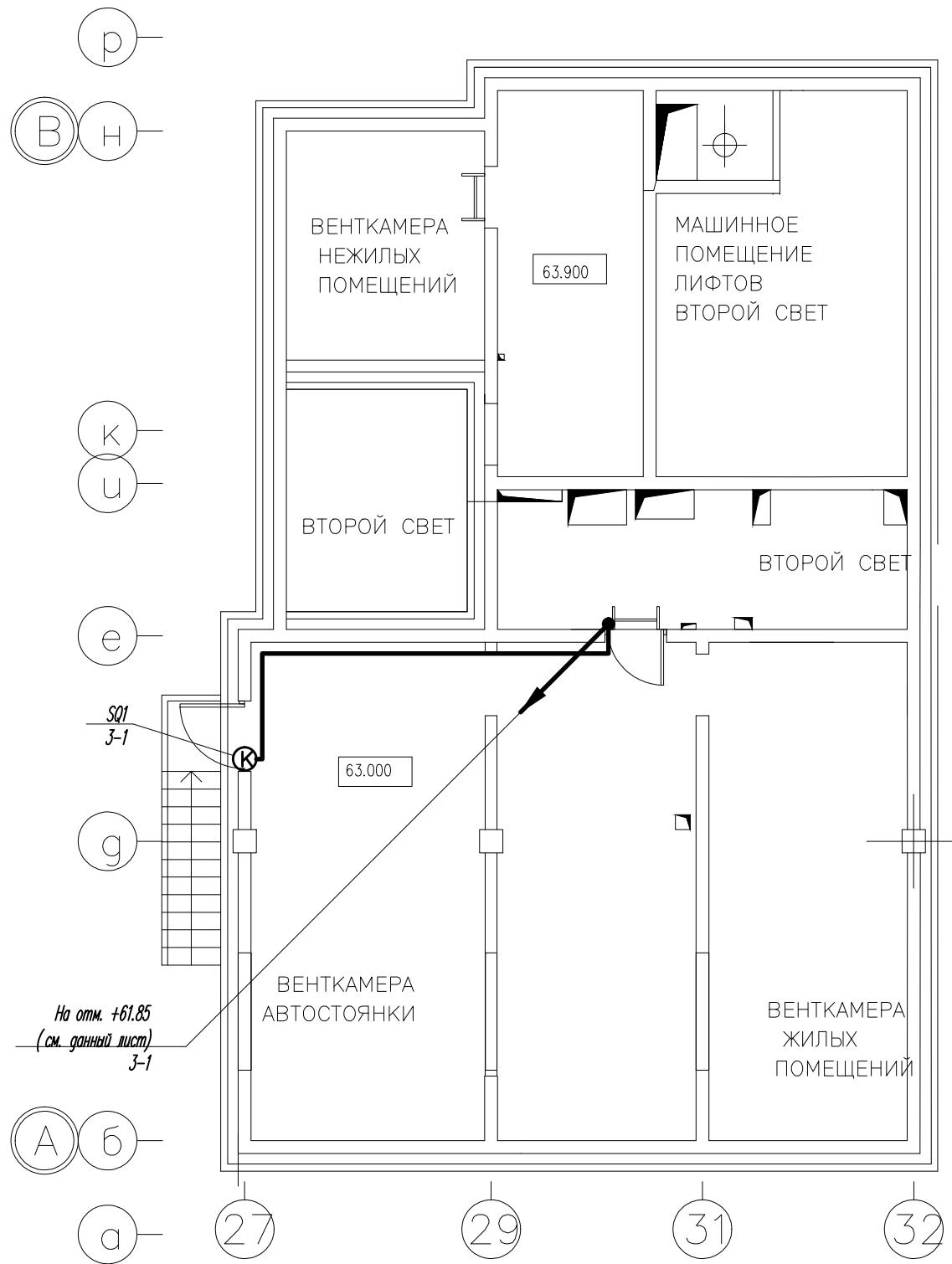
Инв. № подл. Подпись и дата вв. инв. №



Изм.	Кол.уч.	Лист	№ док.	Подпись	Дата	Стадия	Лист	Листов
						Р	38	
Разработал						Схема расположения оборудования и прокладки трасс по 18 этажу. (отм. +57.600) Секция 2. М1:100		

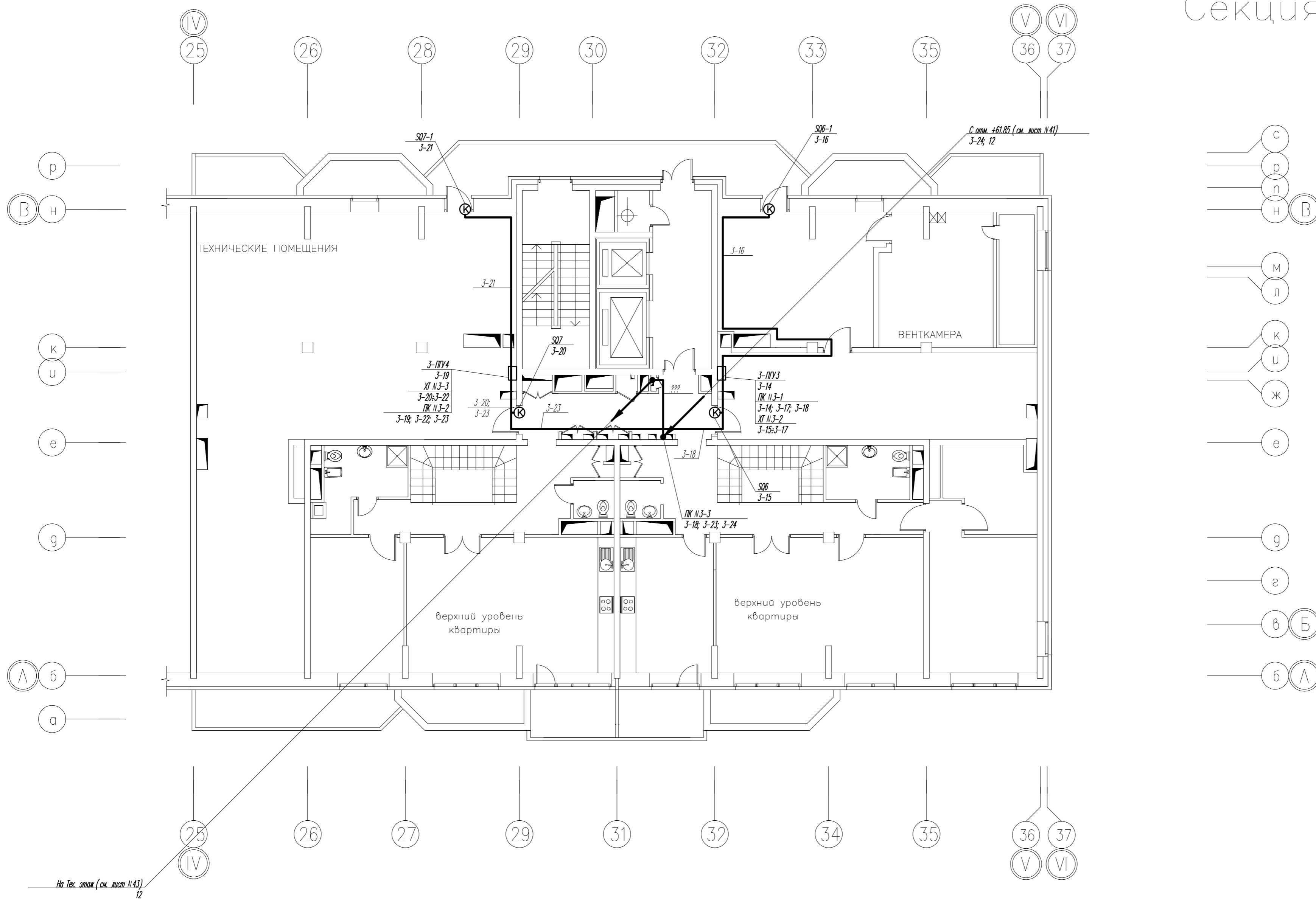
СОГЛАСОВАНО

Инв.№ подл. Подпись и дата Инв.№



Изм.	Кол.уч.	Лист	№ док.	Подпись	Дата	Стадия	Лист	Листов
						Р	41	
Разработал						Схема расположения оборудования и прокладки трасс по машинному отделению лифтов		

Секция 3



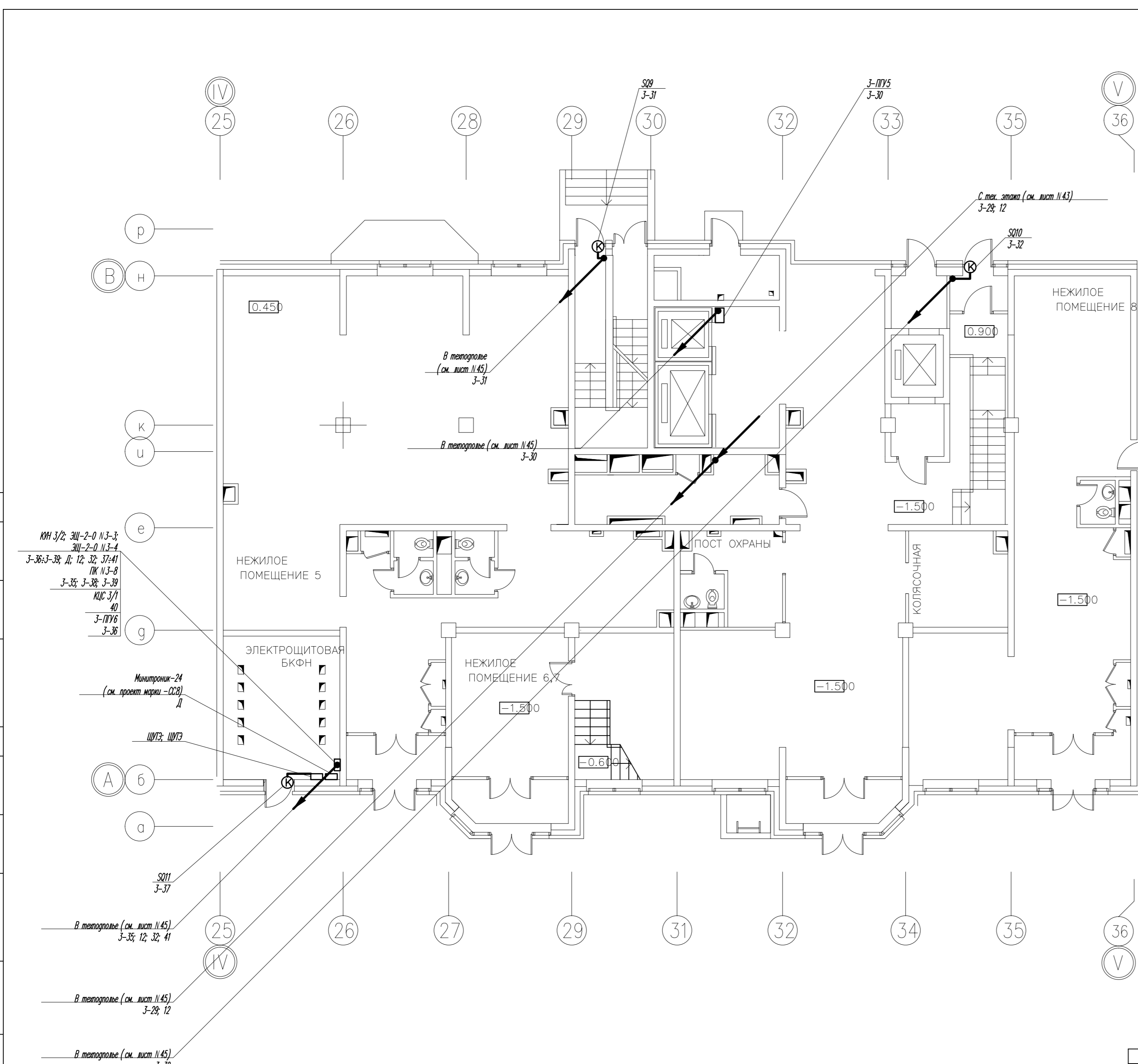
- с
- р
- п
- н
- В
- М
- Л
- К
- У
- Ж
- е
- g
- з
- в
- Б
- б
- А

СОГЛАСОВАНО

Инв. N подписание и датирование инв.

Изм	Кол.уч	Лист	N док	Подпись	Дата	Стация	Лист	Листов
						Р	42	
Разработал						Схема расположения оборудования и прокладки трасс по 18 этажу. (отм. +57.600) Секция 3. М1:100		

СОГЛАСОВАНО
Инв.№ подписанием и датой



КВН 3/2; ЭЩ-2-0.13-3;
ЭЩ-2-0.13-4
3-36; 3-39; Д; 12; 32; 37; 41
ПК 113-8
3-35; 3-38; 3-39
КЭС 3/1
40
3-ПУ6
3-38

Минитроник-24
(см. проект марки - ССЗ)
Д

ЩИТ; ЩИТЭ

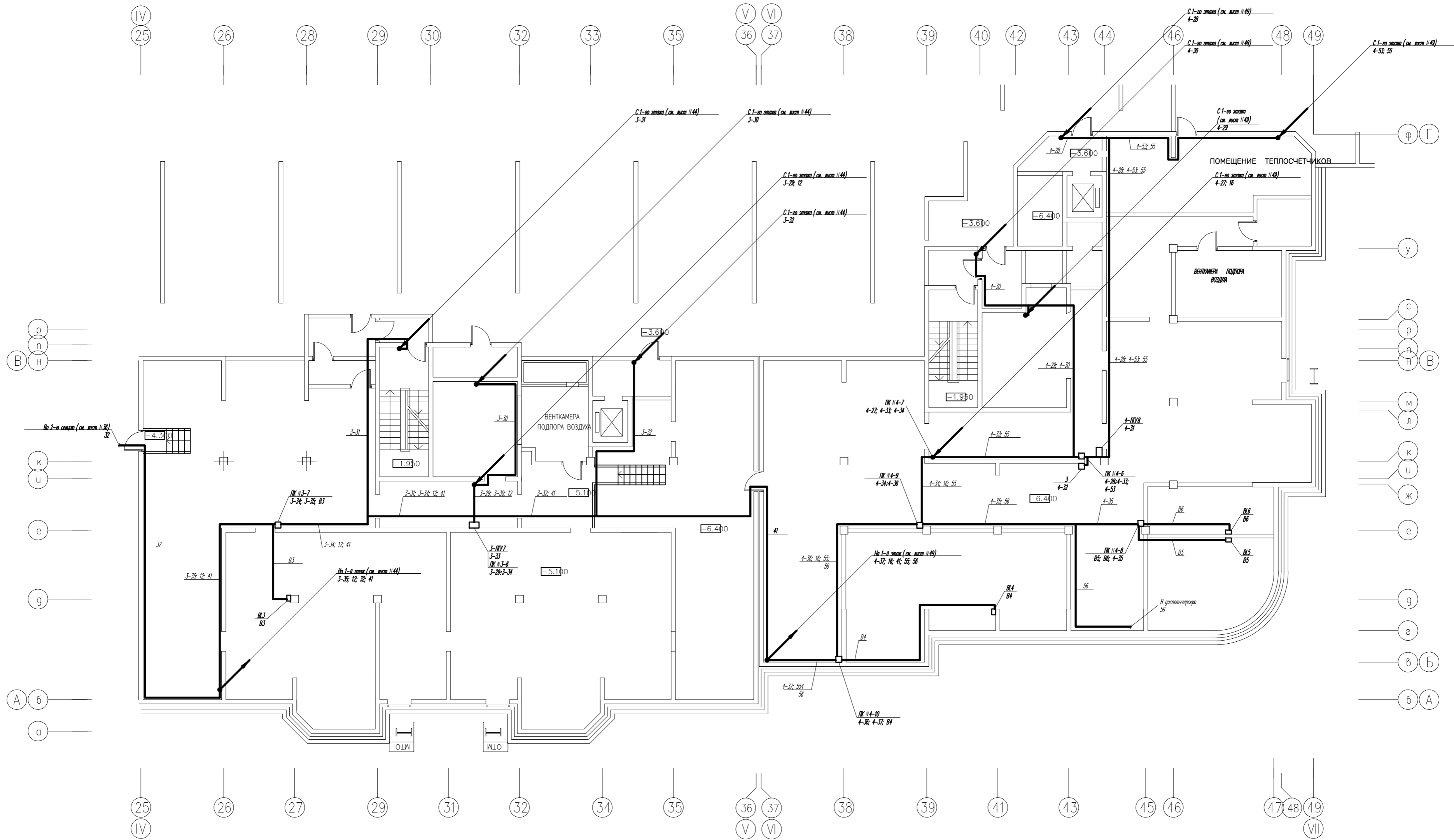
ЭЛЕКТРОШИТОВАЯ
БКФН

В теплотрассе (см. лист 1.45)
3-35; 12; 32; 41

В теплотрассе (см. лист 1.45)
3-29; 12

В теплотрассе (см. лист 1.45)
3-32

Изм	Кол.уч	Лист	№ док	Подпись	Дата						
<table border="1"> <thead> <tr> <th>Стация</th> <th>Лист</th> <th>Листов</th> </tr> </thead> <tbody> <tr> <td>Р</td> <td>44</td> <td></td> </tr> </tbody> </table>						Стация	Лист	Листов	Р	44	
Стация	Лист	Листов									
Р	44										
Разработал											
Схема расположения оборудования и прокладки трасс по 1-му этажу. Секция 3. М1:100											

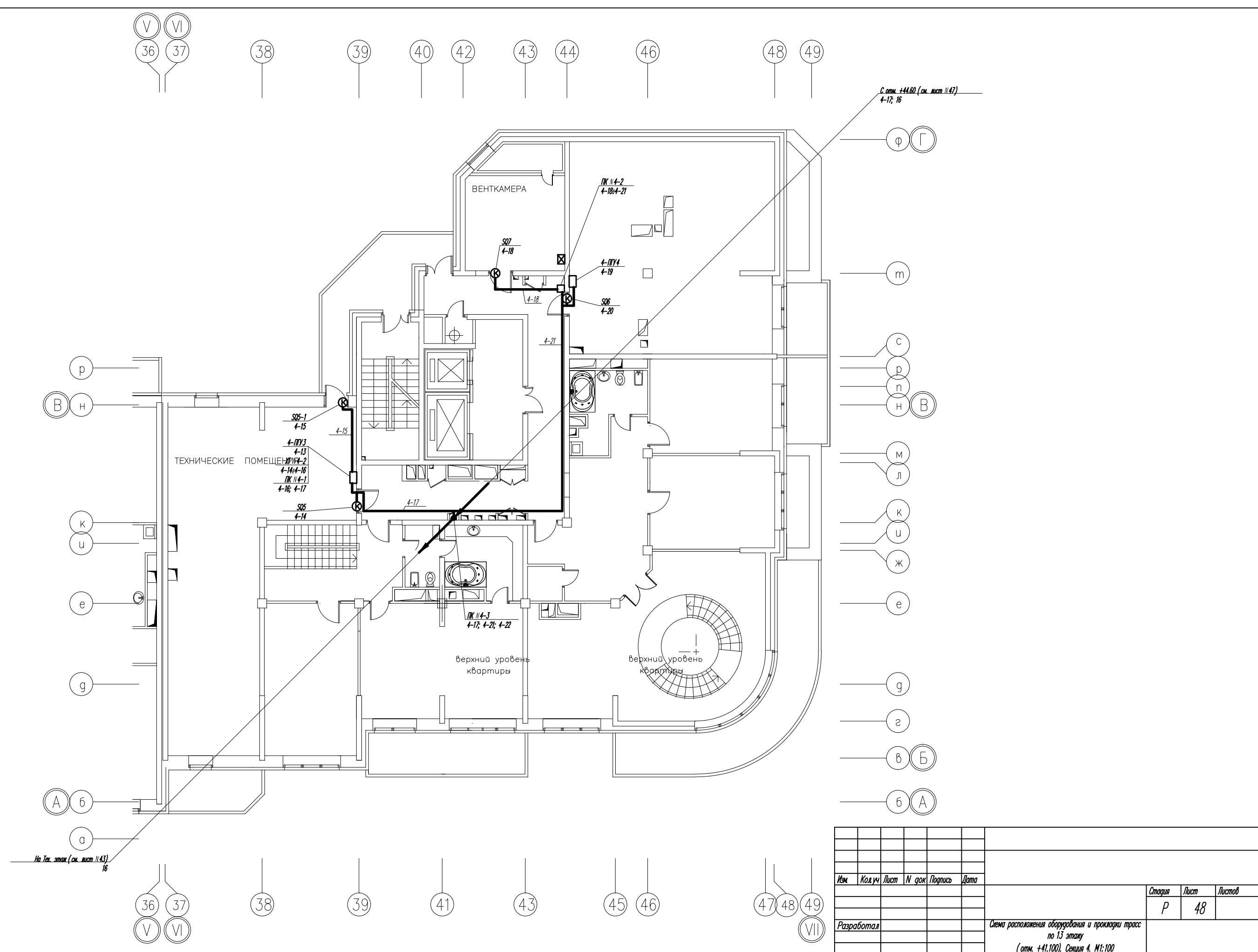


Изм.	Кол-во	Лист	№ док.	Подпись	Дата	Страна	Лист	Листов
							P	45
Разработал						Схема расположения оборудования и прокладки трасс по теплоточью. Секция 3; 4. М1:100		

СОГЛАСОВАНО
 Ин.В.Н. по согласованию с кафедрой

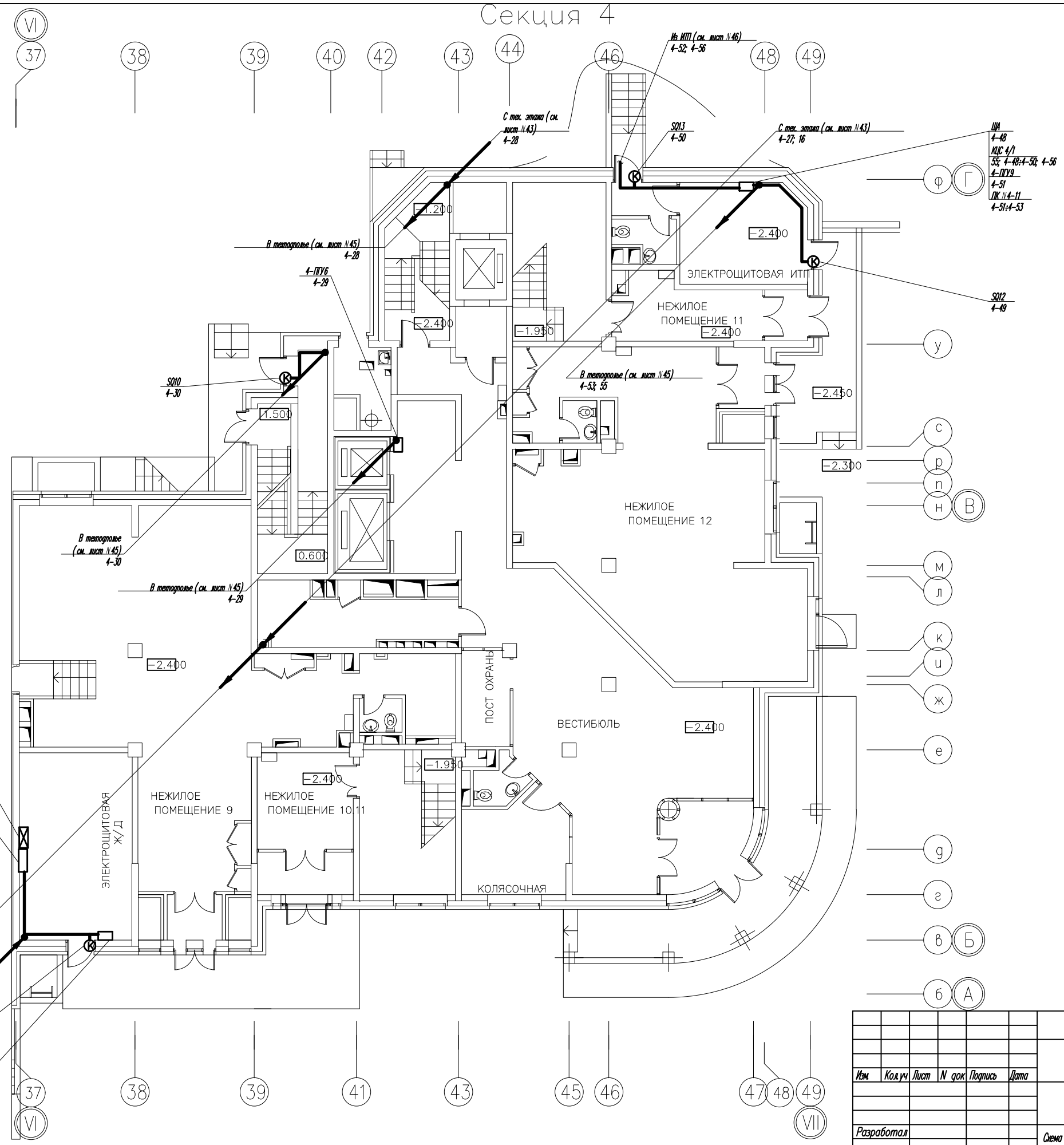
СОГЛАСОВАНО

Инв.№ подл. Подпись и дата



Изм	Код.уч	Лист	№ док	Подпись	Дата	Стация	Лист	Листов
						P	48	
Разработал						Схема расположения оборудования и прокладки трасс по 13 этажу (отм. +41.100). Секция 4. М1:100		

Секция 4



Щит рамозащиты (ЩРЗ) №2
4-46; 4-47

КМН 4/2; ЭЩ-2-0 №4-3; ЭЩ-2-0 №4-4;
ЭЩ-2-0 №4-5
4-38; 4-40; 4-42; 4-43; 4-57; 4-58; 16;
42; 48

КМН 4/3; ЭЩ-2-0 №4-6; ЭЩ-2-0 №4-7
4-44; 4-46; 48; 52

КМН 4/4; ЭЩ-2-0 №4-8
4-47; 41; 52; 56

КМТ 2
4-41; 46

ПК №4-13
4-37; 4-57; 4-58

ИИ
4-48
КЛС 4/1
35; 4-48; 4-50; 4-56
4-ПУ9
4-51
ПК №4-11
4-51; 4-53

- у
- с
- р
- п
- н
- Б
- м
- л
- к
- и
- ж
- е
- г
- з
- в
- Б
- б
- А

СОГЛАСОВАНО

Инв.Н подл.подпись и дата

Изм	Код	уч	Лист	№ док	Подпись	Дата			
Разработал									
							Стация	Лист	Листов
							Р	49	
							Схема расположения оборудования и прокладки трасс по 1-му этажу. Секция 4. М1:100		

СОГЛАСОВАНО

Инв.№ подл. Подпись и дата
Инв.№ подл. Подпись и дата

Позиция	Наименование и техническая характеристика	Тип, марка, обозначение документа, опросного листа	Код оборудования, изделия, материала	Завод-изготовитель	Единица измерения	Количество	Масса единицы, кг	Примечание
1	2	3	4	5	6	7	8	9
<u>Аппаратура, поставляемая заказчиком</u>								
1	Концентратор универсальный	КУН ТЕКС 3.035.214		"Текон-Автоматика"	шт.	12		
2	Концентратор управляющий	КУП-2 ТЕКС 3.035.201		- / - / -	шт.	2		
3	Концентратор цифровых сигналов	КЦС		- / - / -	шт.	4		
4	Микропереключатель	МП1107-У4		г. Белево з. Кузбассрадио	шт.	64		
5	Переговорник	Сх. 14А		МЭП	шт.	32		
6	Датчик-реле уровня	РОС-301		г. Рязань Теплоприбор	шт.	1		
<u>Электрооборудование по месту</u>								
1	Коробка протяжная	У 995М У3			шт.	40		
		ТУ 36-2415-81						
2	Коробка коммутационная на четыре пары проводов	КС-4			шт.	10		
3	Ящик распаячный	ЭЩ-2-0			шт.	25		
<u>Кабели и провода</u>								
1	Провод медный	НВ(1х0.35)			м	2100		
		ГОСТ 2773-69						
2	Кабель телефонный распределительный	ТПП10х2х0.5			м	1200		
		ГОСТ 22498-79						
3	Кабель	КСПВ(2х0.5)			м	7000		
		ГОСТ 20575-75						
4	Кабель экранированный с медными жилами	МКЭШ(7х0.75)			м	50		
		ГОСТ 10348-80						

Изм.	Кол.уч.	Лист	№ док.	Подпись	Дата	Стация	Лист	Листов
						Р	1	2
Разработал						Автоматизированная система диспетчеризации. Спецификация оборудования и материалов.		

СОГЛАСОВАНО

Инв.№ подл. Подпись и дата
Инв.№ подл. Подпись и дата

Позиция	Наименование и техническая характеристика	Тип, марка, обозначение документа, опросного листа	Код оборудования, изделия, материала	Завод-изготовитель	Единица измерения	Количество	Масса единицы, кг	Примечание
1	2	3	4	5	6	7	8	9
<i>Трубы защитные</i>								
1	Труба стальная электросварная /н=20мм	Тр.20			м	2900		
		ГОСТ 10704-91						
2	Труба стальная электросварная /н=26мм	Тр.26			м	160		
		ГОСТ 10704-91						
3	Труба стальная электросварная /н=32мм	Тр.32			м	250		
		ГОСТ 10704-91						
4	Труба стальная электросварная /н=48мм	Тр.48			м	20		
		ГОСТ 10704-91						
5	Металлорукав гибкий, защитный /н=15мм	РЗ-АП-Х15			м	270		
		ТУ22-3988-75						
6	Металлорукав гибкий, защитный /н=22мм	РЗ-АП-Х22			м	250		
		ТУ22-3988-75						
7	Металлорукав гибкий, защитный /н=32мм	РЗ-АП-Х32			м	30		
		ТУ22-3988-75						
8	Металлорукав гибкий, защитный /н=38мм	РЗ-АП-Х38			м	45		
		ТУ22-3988-75						
9	Металлорукав гибкий, защитный /н=50мм	РЗ-АП-Х50			м	25		
		ТУ22-3988-75						
<i>Металлоконструкции</i>								
1	Металлоконструкции для крепления трасс				т	1.2		
2	Металлоконструкции для крепления приборов				кг			

Изм	Кол.уч	Лист	№ док	Подпись	Дата
-----	--------	------	-------	---------	------

Лист

2

Формат А