

ВОДОСНАБЖЕНИЕ И КАНАЛИЗАЦИЯ

ВЕДОМОСТЬ РАБОЧИХ ЧЕРТЕЖЕЙ ОСНОВНОГО КОМПЛЕКТА

ОБЩИЕ УКАЗАНИЯ

ЛИСТ	НАИМЕНОВАНИЕ	ПРИМЕЧАНИЕ
1	Общие данные.	
2	План квартиры с сетью канализации.	
3	План квартиры с сетями водопровода.	
4	Схемы сетей В1, Т3 и К1.	
5-7	Спецификация оборудования и материалов.	

ОСНОВНЫЕ ПОКАЗАТЕЛИ
ПО ЧЕРТЕЖАМ ВОДОПРОВОДА И КАНАЛИЗАЦИИ

НАИМЕНОВАНИЕ СИСТЕМЫ	ПОТРЕБНЫЙ НАПОР, м	РАСЧЕТНЫЕ РАСХОДЫ				УСТАНОВЛЕННАЯ МОЩНОСТЬ ЭЛЕКТРОДВИГАТЕЛЯ кВт	ПРИМЕЧАНИЕ
		м ³ /сут	м ³ /ч	л/с	при пожаре л/с		
В1	20	0.63	0.22	0.23			
Т3	20	0.42	0.43	0.27			
К1	—	1.05	0.65	2.01			

УСЛОВНЫЕ ОБОЗНАЧЕНИЯ

НАИМЕНОВАНИЕ	ОБОЗНАЧЕНИЕ ИЗОБРАЖЕНИЕ
Сеть холодной воды	 В1 
Сеть горячей воды	 Т3 
Сеть канализации	 К1 

1. Рабочие чертежи разработаны на основании :
- задания на проектирование;
- архитектурно - строительных чертежей.

2. Проектирование сетей водопровода и канализации выполнено по СП 30.13330.2012 (СНиП 2.04.01-85*) и НМ-97-89*.

3. Монтаж, испытание и приемку сантехнического оборудования и трубопроводов производить в соответствии с правилами производства и приемки работ СП 73.13330.2012 (СНиП 3.05.01-85) и требованиями СНиП 12-01-2004, СП 40-102-2000, СП 40-101-2000.

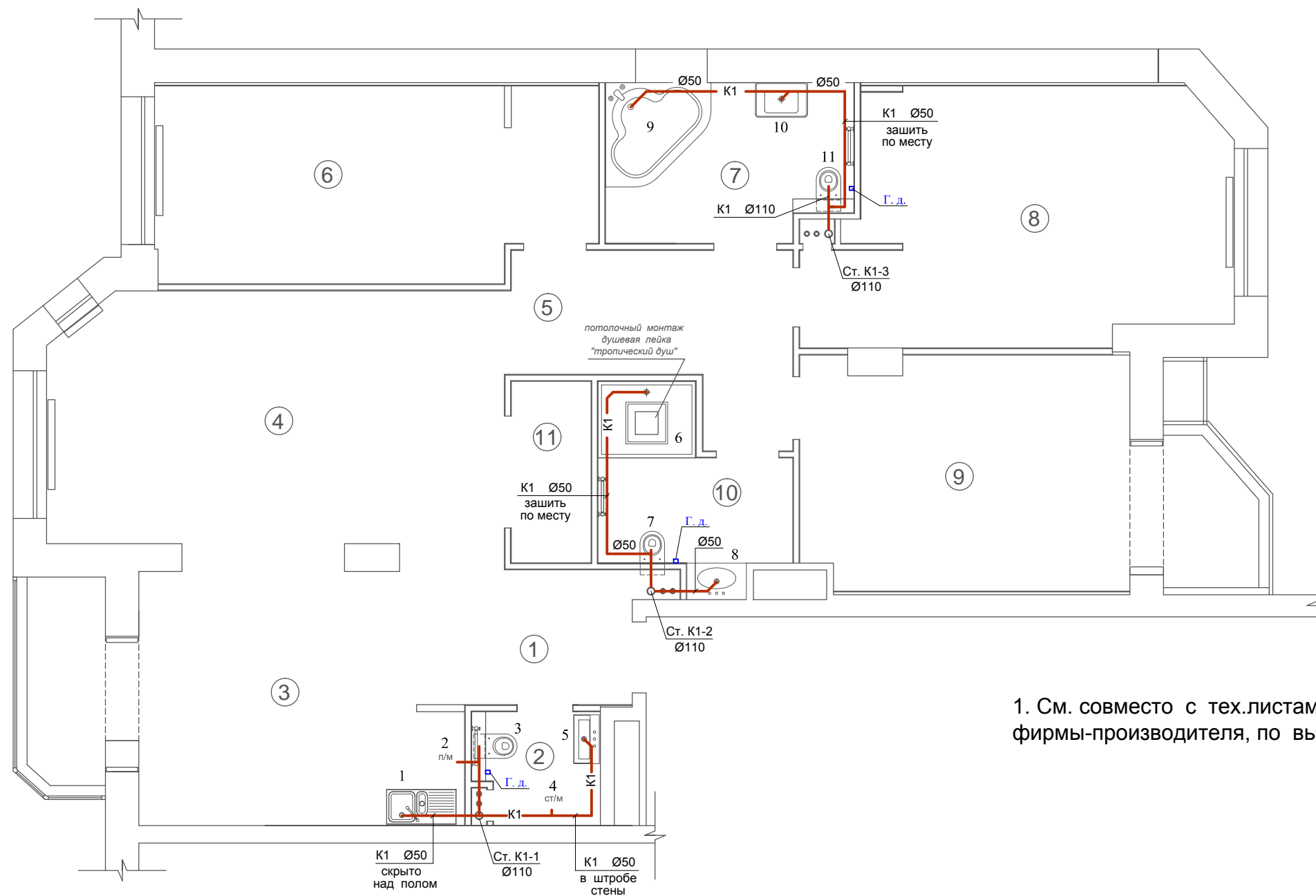
4. Перечень и количество фасонных частей по системам водоснабжения и канализации необходимо уточнить монтажной организации до начала производства работ.

5. Рабочая документация разработана в соответствии с техническими регламентами, национальными стандартами, сводами правил действующими строительными, технологическими санитарными нормами и правилами и отвечает требованиям Градостроительного кодекса Российской Федерации.

Изм.	К.уч.	Лист	Ндок.	Подпись	Дата	Заказчик: КАЗИЕЕВ З.			
						КВАРТИРА в ЖК " Доминион" по адресу: г.Москва Ломоносовский проспект, дом 25,корпус 3, кв. 225			
						Водоснабжение и канализация	Стадия	Лист	Листов
							Р	1	7
						Общие данные	ОАО "МосЭП"		

План квартиры

М 1:75



1. См. совместно с тех.листами сантехнического оборудования фирмы-производителя, по выбору заказчика

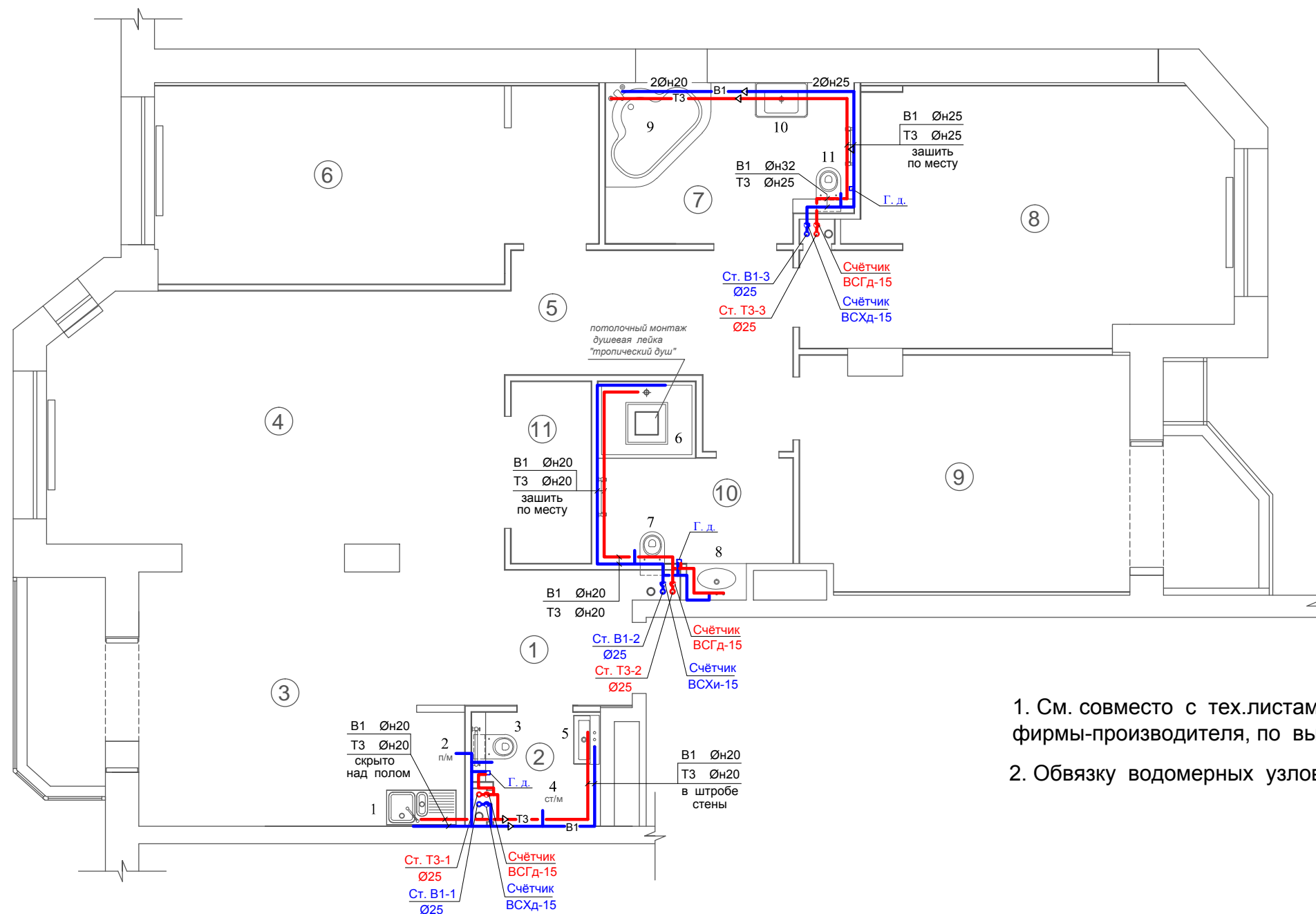
Экспликация помещений

№	Наименование помещений	Площадь, м ²
1	Прихожая	6.47
2	С/У гостевой	2.83
3	Кухня - столовая	20.40
4	Гостиная	24.15
5	Холл	8.6
6	Спальная комната №1	17.3
7	Ванная комната №1	7.85
8	Спальная комната №2	20.52
9	Спальная комната №3	19.14
10	С/У молодежный	6.19
11	Гардеробная	2.98
	Итого:	136.45

Изм.	К.уч.	Лист	Ндок.	Подпись	Дата	Заказчик: КАЗИЕЕВ З.			
						КВАРТИРА в ЖК " Доминион"			
						по адресу: г.Москва Ломоносовский проспект, дом 25,корпус 3, кв. 225			
						Водоснабжение и канализация	Стадия	Лист	Листов
							Р	2	
						План квартиры с сетью канализации	ОАО "МосЭП"		

План квартиры

М 1:75



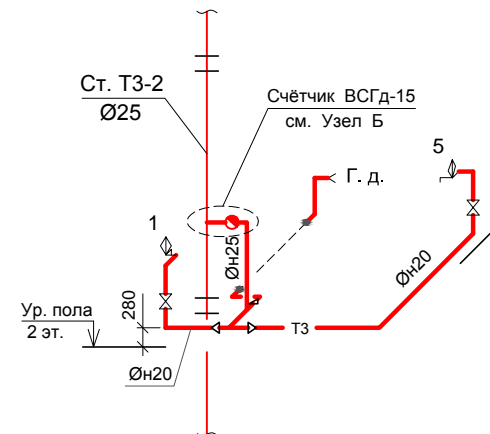
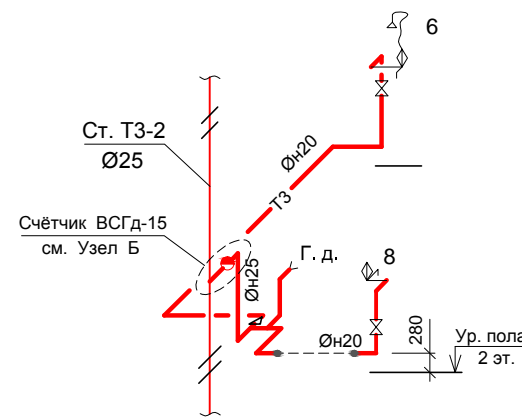
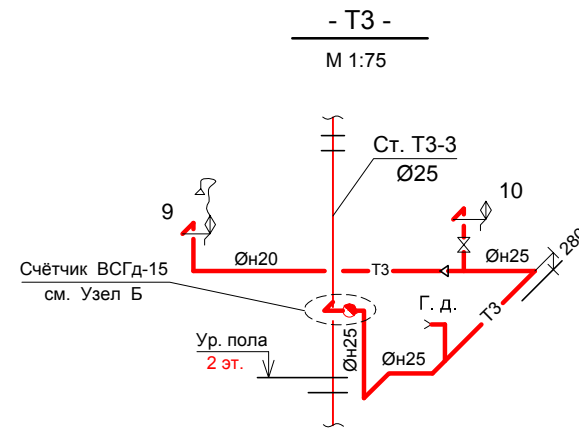
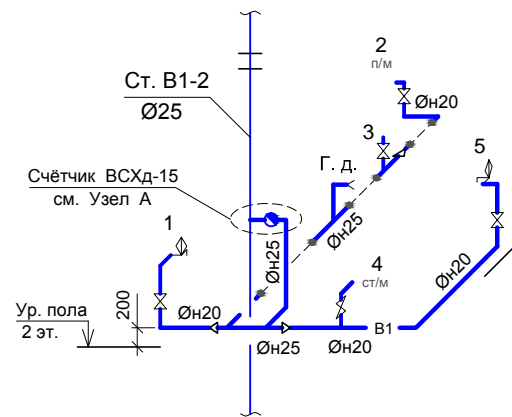
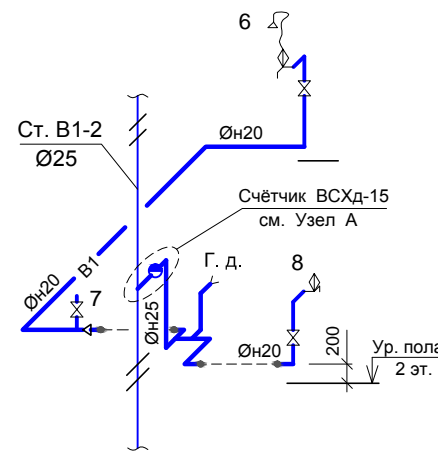
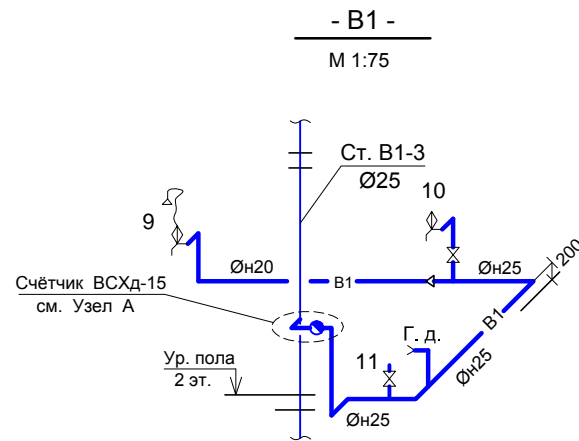
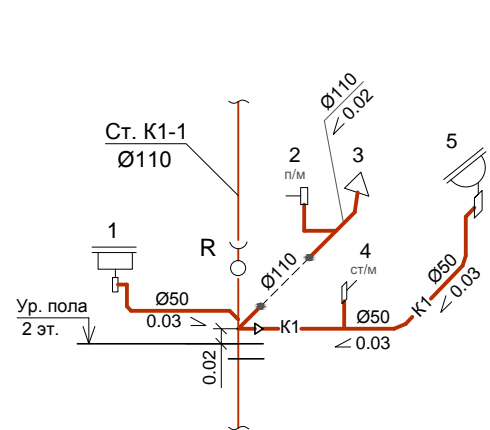
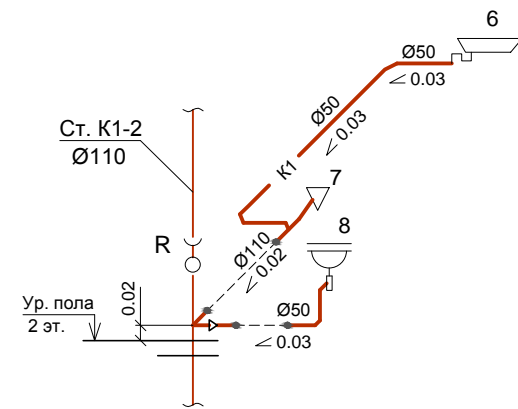
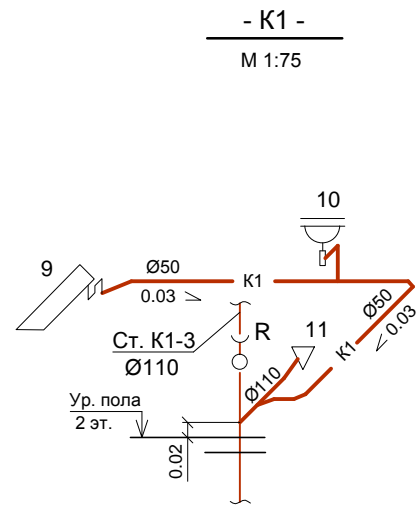
1. См. совместно с тех.листами сантехнического оборудования фирмы-производителя, по выбору заказчика

2. Обязку водомерных узлов со счётчиками см. лист №4.

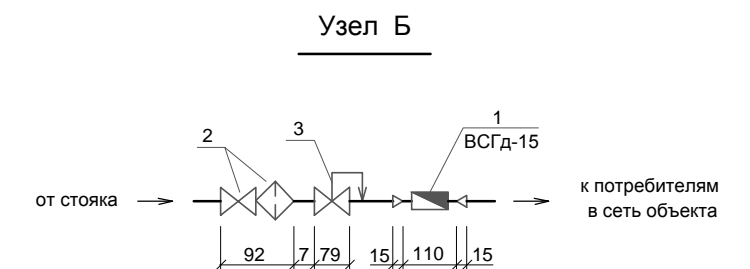
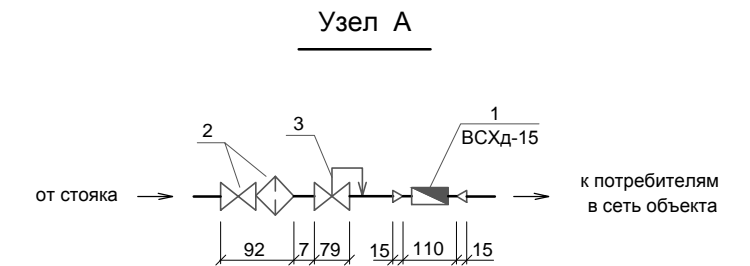
Экспликация помещений

№	Наименование помещений	Площадь, м ²
1	Прихожая	6.47
2	С/У гостевой	2.83
3	Кухня - столовая	20.40
4	Гостиная	24.15
5	Холл	8.6
6	Спальная комната №1	17.3
7	Ванная комната №1	7.85
8	Спальная комната №2	20.52
9	Спальная комната №3	19.14
10	С/У молодежный	6.19
11	Гардеробная	2.98
	Итого:	136.45

Изм.	К.уч.	Лист	Ндок.	Подпись	Дата	Заказчик: КАЗИЕЕВ З.			
						КВАРТИРА в ЖК " Доминион" по адресу: г.Москва Ломоносовский проспект, дом 25,корпус 3, кв. 225			
						Водоснабжение и канализация	Стадия	Лист	Листов
							Р	3	
						План квартиры с сетями водопровода	ОАО "МосЭП"		



Установка счётчика
с запорным вентилем и косым фильтром
на горизонтальном участке



1. Сети водопровода и канализации прокладываются скрыто в штробе стен из полнотелого кирпича. В местах прохода по гипсовым перегородкам трубы зашить по месту.
2. В местах размещения ревизий, прочисток и запорной арматуры предусмотреть лючки размерами 300x600(н) для обслуживания.
3. Монтаж системы канализации выполняется преимущественно с помощью косых фасонных частей (тройники, отводы и т.д.)
4. Счётчики расположить комфортно для снятия показаний.

Заказчик: КАЗИЕЕВ З.					
КВАРТИРА в ЖК " Доминион " по адресу: г.Москва Ломоносовский проспект, дом 25, корпус 3, кв. 225					
Изм.	К.уч.	Лист	Ндок.	Подпись	Дата
Разработ.	Воронова			07.13	
Водоснабжение и канализация					
Схемы сетей В1, Т3 и К1					
		Стадия	Лист	Листов	
		Р	4		
ОАО "МосЭП"					

Позиция	Наименование и техническая характеристика	Тип, марка, обозначение документа, опросного листа	Код оборудо- вания, изделия, материала	Завод - изготовитель	Единица измерения	Коли- чество	Масса единицы	Примечание
1	2	3	4	5	6	7	8	9
B1	Сеть холодной воды							
1	Счетчик холодной воды крыльчатый с импульсным выходом Ø15	BCXd-15		ЗАО "Тепловодемер"	компл.	3		Узел А
2	Кран шаровой с фильтром Ø25	VT.293.N		Valtek	компл.	3		— " —
3	Редуктор давления 1-4.5 бар Ø25	VT.087.N		— " —	компл.	3		— " —
	Трубы из сшитого полиэтилена PE-Xa Øн25x3,5 (Dy20)	RAUTITAN his		"REHAU"	м	12		
	Øн20x2,8 (Dy15)				м	22		
	Фасонные части :			— " —				
	Угольник (прямой) 90° Øн20x20				шт	24		
	Угольник (прямой) 90° Øн25x25				шт	10		
	Тройник (прямой) Øн20x20				шт	3		
	Тройник (прямой) Øн25x25				шт	2		
	Тройник (переходной) Øн20x25				шт	7		
	Переход Øн20x25				шт	5		
	Кран шаровой латунный с рукояткой - бабочкой Ру16, Т=95°			Valtek				
	Dy=15				шт	10		

						Заказчик: КАЗИЕЕВ З.			
						КВАРТИРА в ЖК " Доминион"			
						по адресу: г.Москва Ломоносовский проспект, дом 25,корпус 3, кв. 225			
Изм.	К.уч.	Лист	Ндок.	Подпись	Дата	Водоснабжение и канализация	Стадия	Лист	Листов
							Р	5	
						Спецификация оборудования и материалов		ОАО "МосЭП"	

Позиция	Наименование и техническая характеристика	Тип, марка, обозначение документа, опросного листа	Код оборудования, изделия, материала	Завод - изготовитель	Единица измерения	Количество	Масса единицы	Примечание
1	2	3	4	5	6	7	8	9
T3	Сеть горячей воды							
1	Счетчик холодной воды крыльчатый с импульсным выходом Ø15	ВСГД-15		ЗАО "Тепловодомер"	компл.	3		Узел Б
2	Кран шаровой с фильтром Ø25	VT.293.N		Valtek	компл.	3		— " —
3	Редуктор давления 1-4.5 бар Ø25	VT.087.N		— " —	компл.	3		— " —
	Трубы из сшитого полиэтилена РЕ-Ха Øн25х3,5 (Dу20)			"REHAU"	м	9		
	Øн20х2,8 (Dу15)				м	20		
	Фасонные части :			— " —				
	Угольник Øн20х20				шт	24		
	Угольник Øн25х25				шт	9		
	Тройник (прямой) Øн20х20				шт	1		
	Тройник (переходной) Øн20х25				шт	1		
	Тройник (прямой) Øн25х25				шт	4		
	Переход Øн20х25				шт	5		
	Кран шаровой латунный с рукояткой - бабочкой Ру16, Т=95° Dу=15			Valtek	шт	5		
	Смеситель для умывальника (поз. 5, 8,10)	импорт.			шт	3		*
	Смеситель для кухонной мойки (поз. 1)	— " —			шт	1		*
	Смеситель для ванны в комплекте с гибким шлангом (поз.9)	— " —			шт	1		*
	Гигиенический душ в комплекте с гибким шлангом (Г.д.)	— " —			шт	3		*
	Смеситель для душа (поз. 6)	— " —			шт	1		*

* См. совместно с тех.листами сантехнического оборудования фирмы-производителя, по выбору заказчика

Позиция	Наименование и техническая характеристика	Тип, марка, обозначение документа, опросного листа	Код оборудо- вания, изделия, материала	Завод - изготовитель	Единица измерения	Коли- чество	Масса единицы	Примечание
1	2	3	4	5	6	7	8	9
K1	Сеть канализации							
	Трубы канализационные из полипропилена Ø110	RAUPIANO Plus		"REHAU"	м	3.5		
	Ø50				м	18		
	Фасонные части :	— " —		— " —				
	Ревизия канализационная с крышкой Ø110				шт	3		
	Крестовина двухплоскостная 87° Ø110x110x110				шт	2		
	Тройник с резиновыми сальниками 45° Ø110x110				шт	1		
	Тройник с резиновыми сальниками 45° Ø50x50				шт	2		
	Тройник с резиновыми сальниками 45° Ø50x110				шт	4		
	Отвод с резиновым сальником 45° Ø50				шт	21		
	Отвод с резиновым сальником 45° Ø110				шт	5		
	Переход с резиновым уплотнительным кольцом Ø110x50				шт	2		
1	Мойка кухонная в комплекте с сифоном	импорт.			шт	1		*
2	Посудомоечная машина в комплекте с сифоном	— " —			шт	1		*
3, 7, 11	Унитаз керамический с непосредственно присоединенным смывным бачком и горизонтальным выпуском	— " —			шт	3		*
4	Стиральная машина в комплекте с сифоном	— " —			шт	1		*
5, 8, 10	Умывальник керамический в комплекте с бутылочным сифоном	— " —			шт	3		*
6	Душевой поддон в комплекте с сифоном (тропический душ)	— " —			шт	1		*
9	Ванна	— " —			шт	1		*

* См. совместно с тех.листами сантехнического оборудования фирмы-производителя, по выбору заказчика