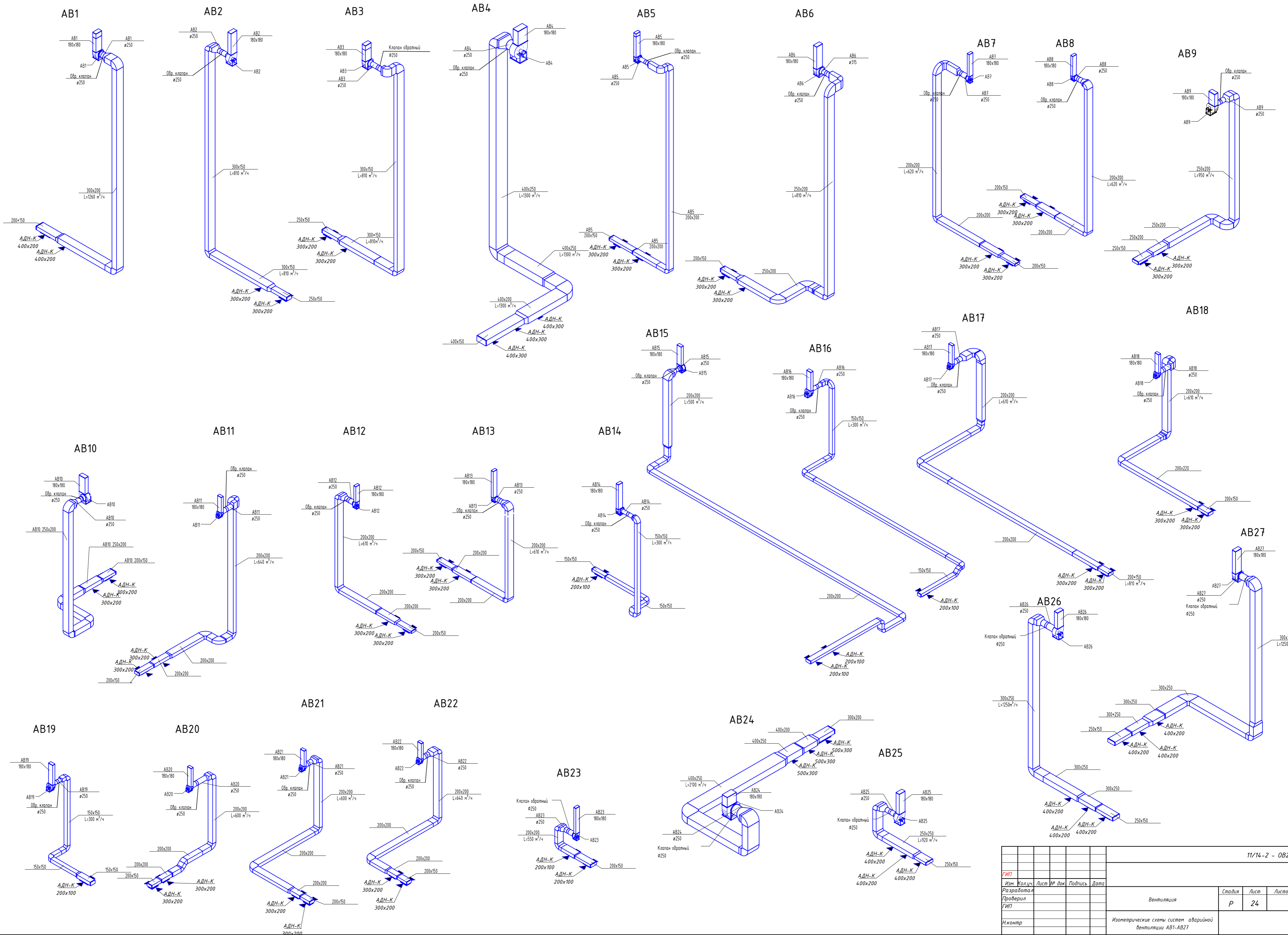


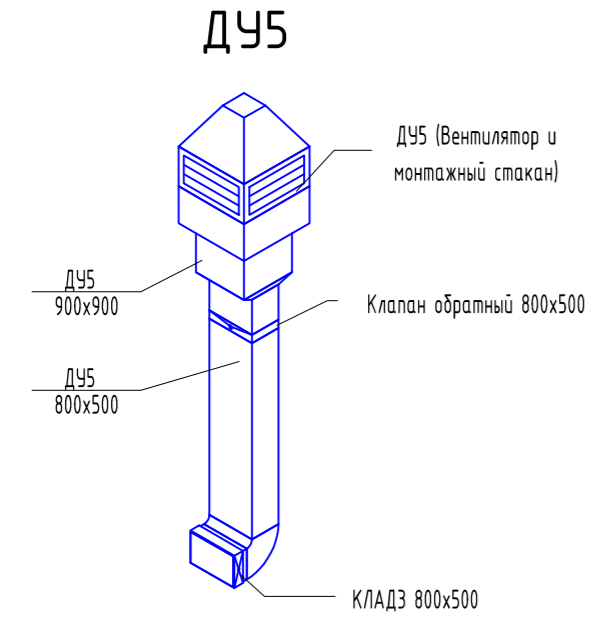
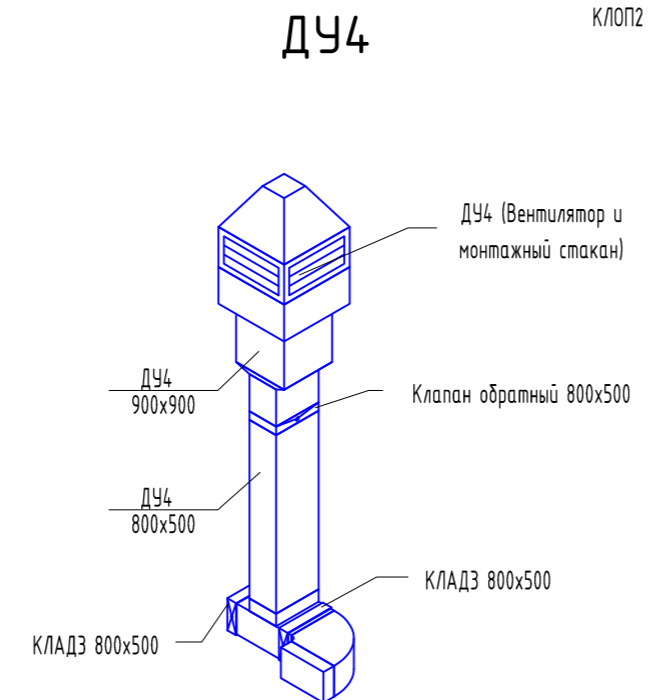
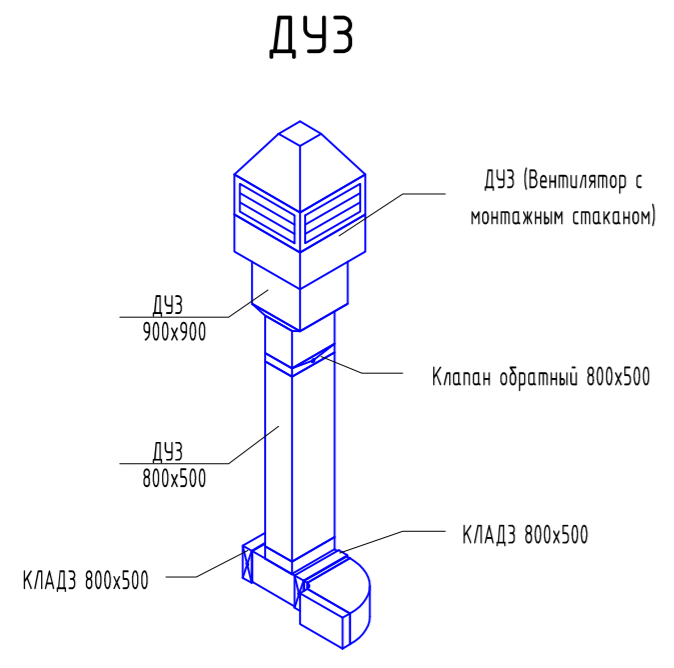
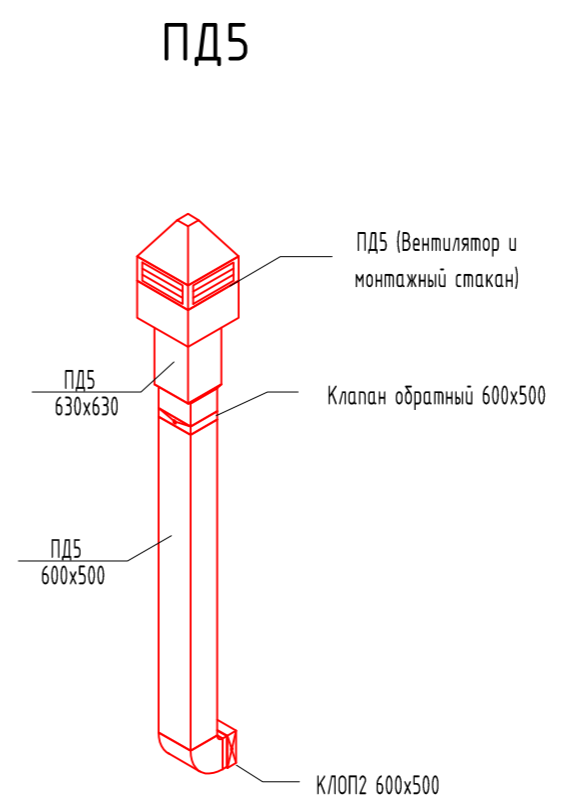
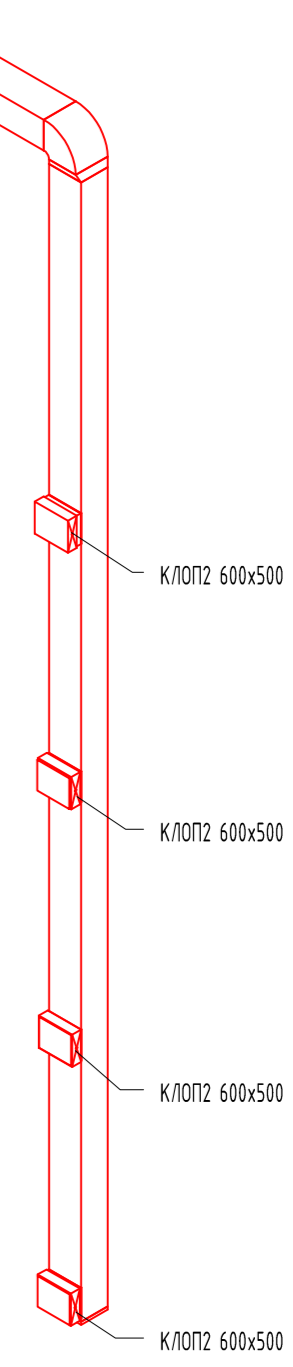
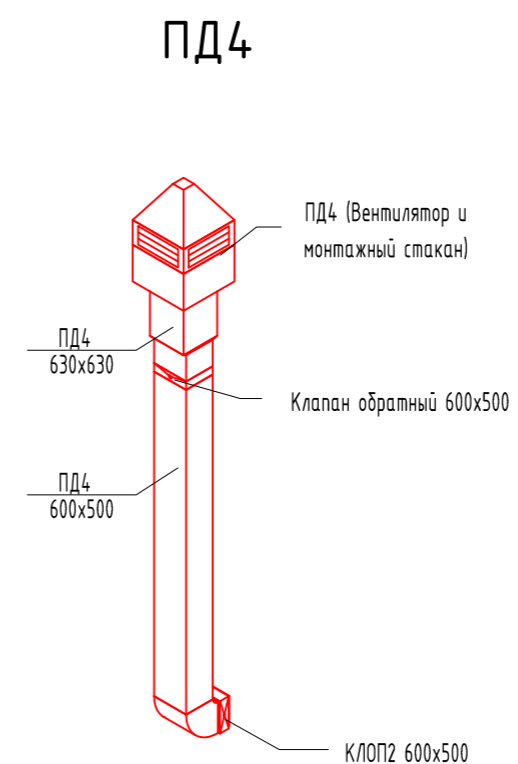
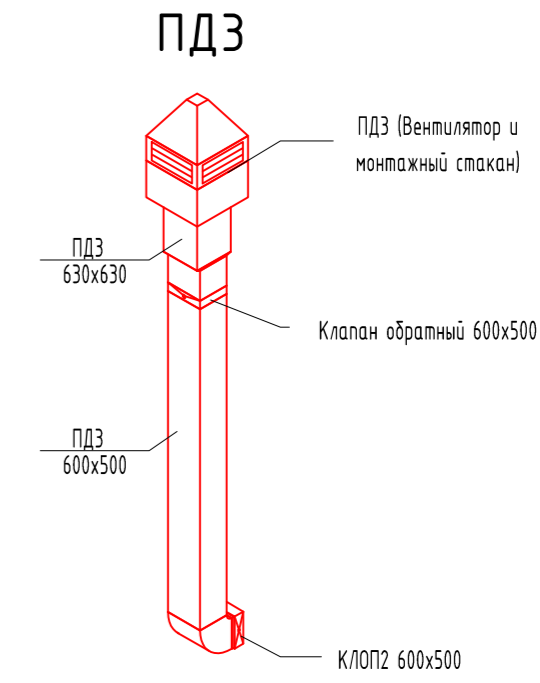
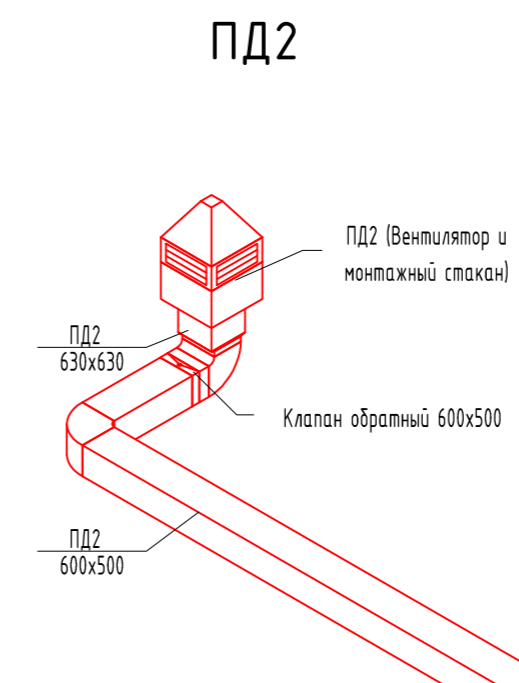
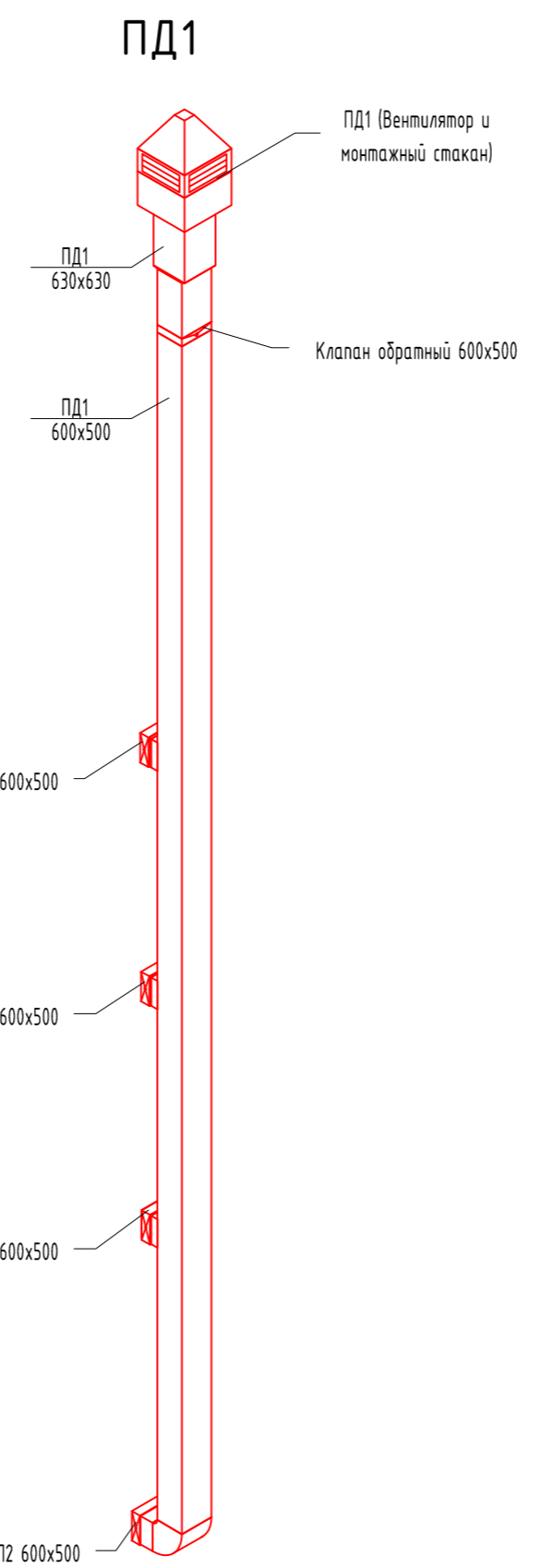
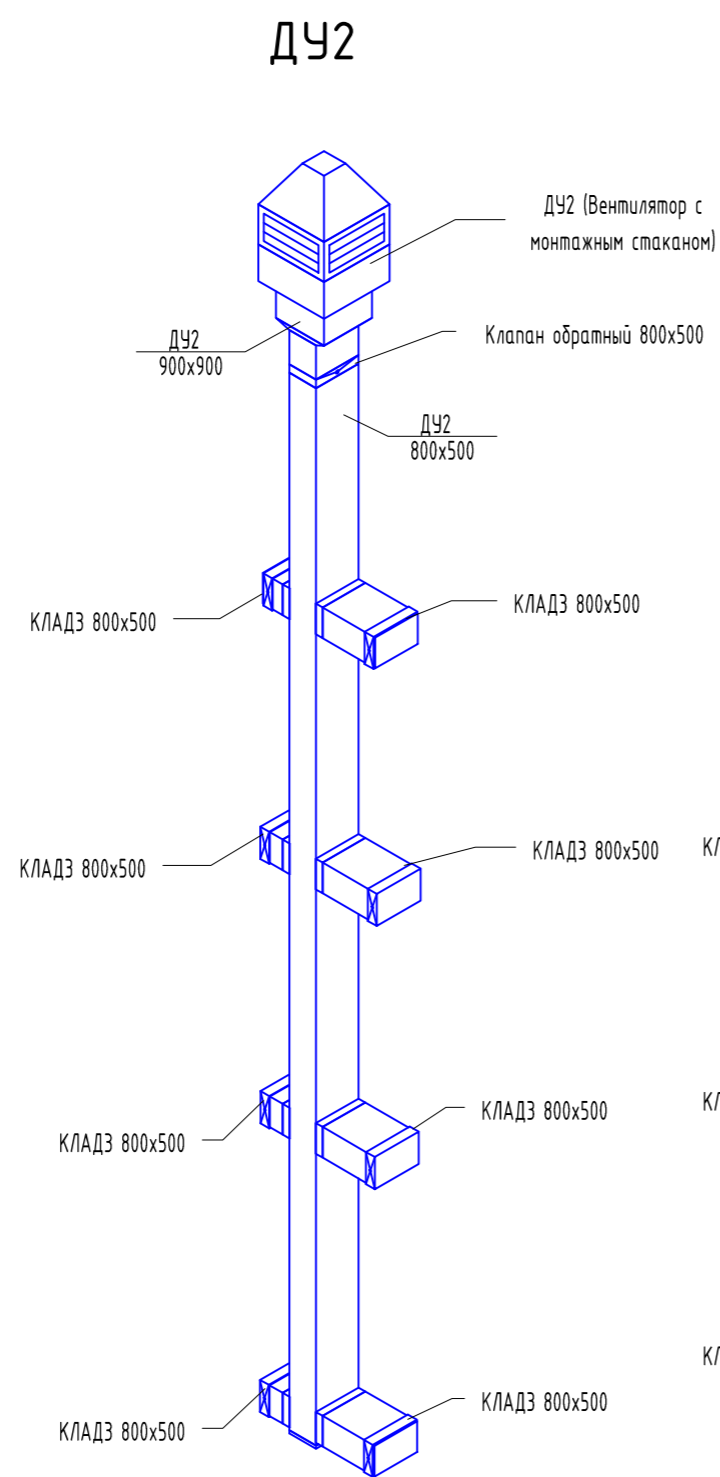
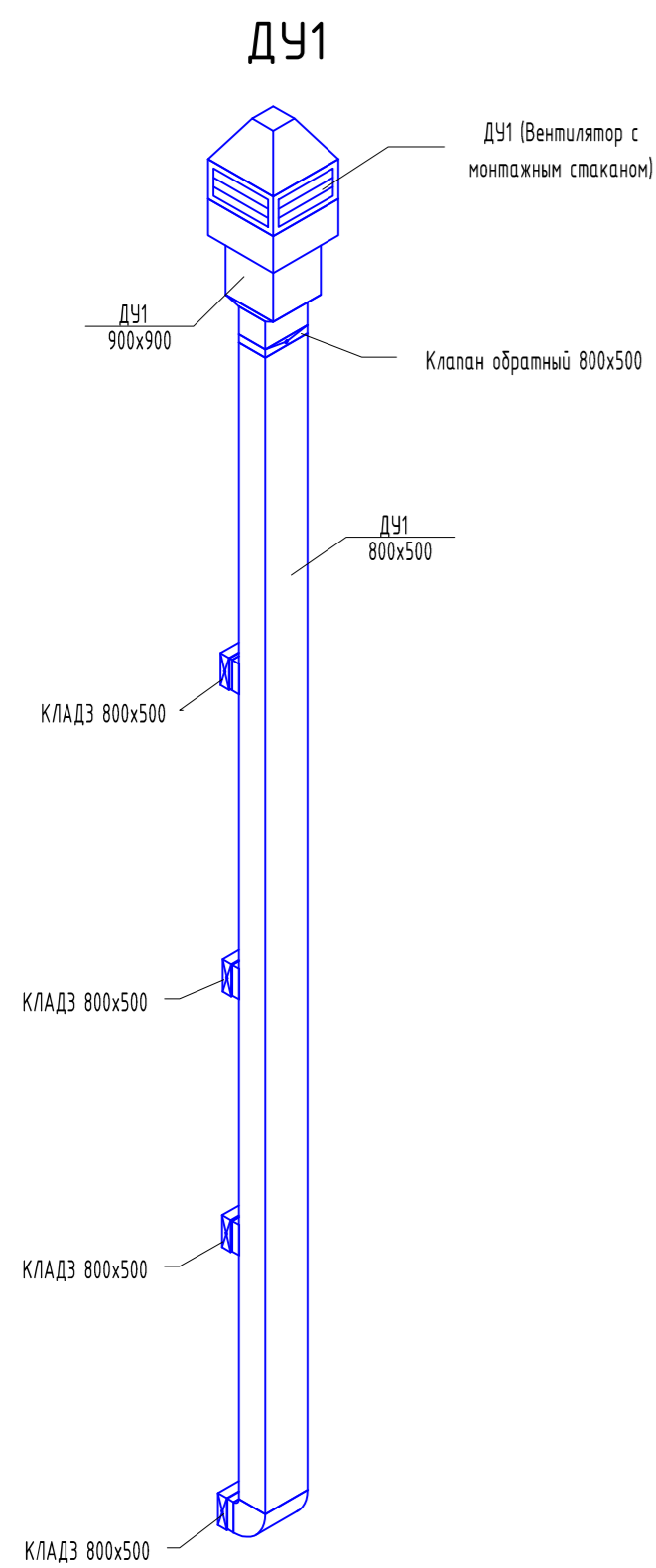
Составлена
 Взам. инв. №
 Подп. и дата
 Инв. № подл.

				11/14-2 - 02		
Изм.	Желуч.	Лист № док.	Подпись	Дата		
Разработал						
Проверил						
ГИП						
Н. контроль						
Вентиляция					Страница	Лист
Изометрические схемы систем местной вентиляции лабораторий 4-го этажа					P	30
					Формат А1	



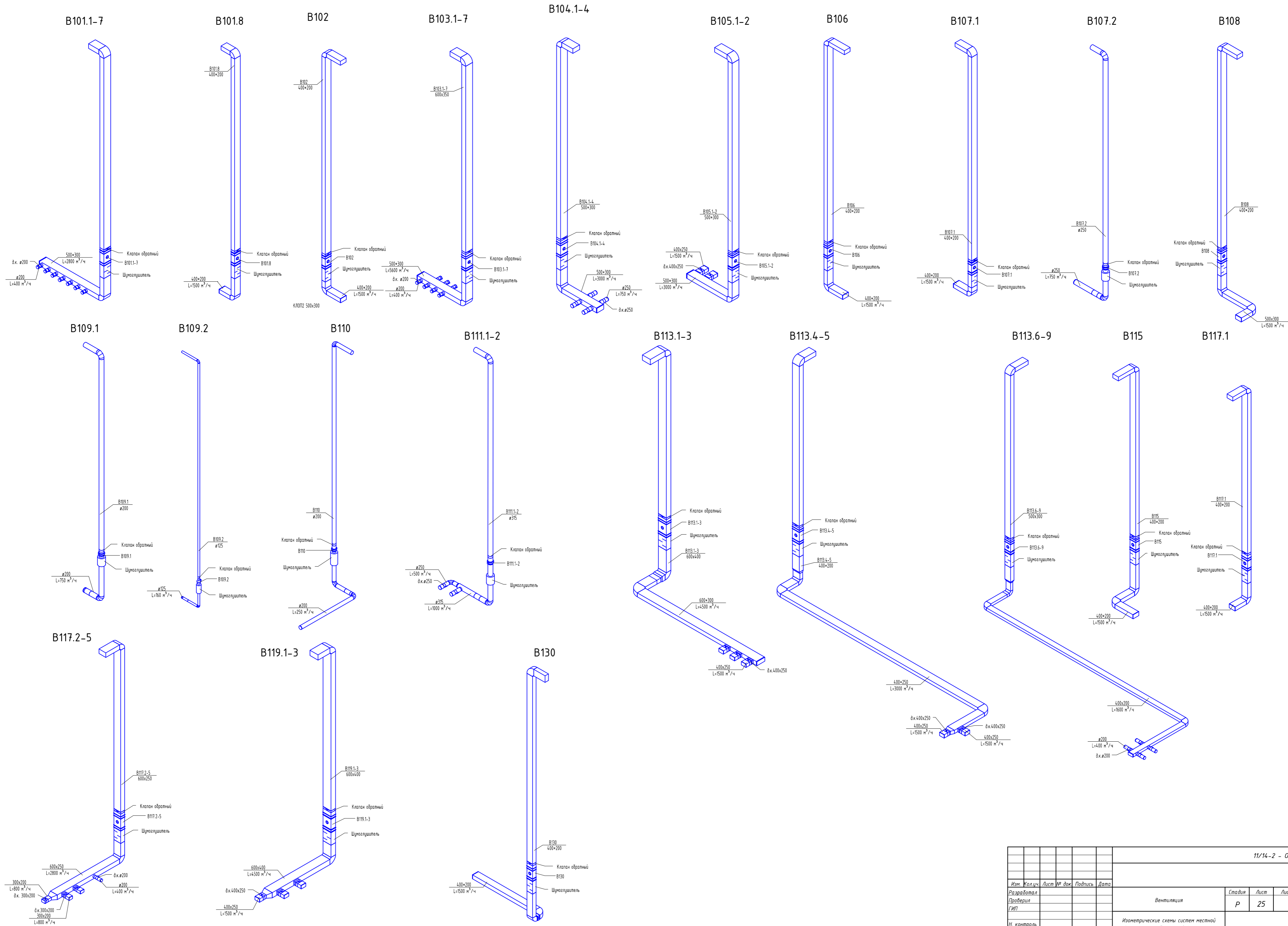
Составлена
 Проверено
 Инв. № табл.

				11/14-2 - 02		
Изм.	Колуч.	Лист	№ док.	Подпись	Дата	
Разработал						
Проверил						
ГИП						
Н.контр.						
				Вентиляция		
				Изометрические схемы систем аварийной вентиляции АВ1-АВ27		
		Страница	Лист			
		P	24			



Согласовано			
Взам. инв. №			
Подп. и дата			
Инв. № подл.			

					11/14-2 - 0B2			
Изм.	Кол.уч.	Лист № док.	Подпись	Дата				
Разработал	Старкин				Вентиляция	Стадия	Лист	Листов
Проверил	Колыхалов					Р	31	
ГИП	Колыхалов							
Н. контроль	Касмынин				Изометрические схемы систем противодымной защиты ДЧ1-ДЧ5, ПД1-ПД5			



Составлена	
Проверена	
Утверждена	
Исполнено	
Инв. № табл.	
Лист и дата	
Взам. инв. №	

11/14-2 - OB2

Изм.	Кол-во	Лист № док.	Подпись	Дата
Разработал				
Проверил				
ГИП				
Н. контроль				

Вентиляция

Стация	Лист	Листов
P	25	

Изометрические схемы систем местной
вентиляции лабораторий 1-го этажа

Формат А1