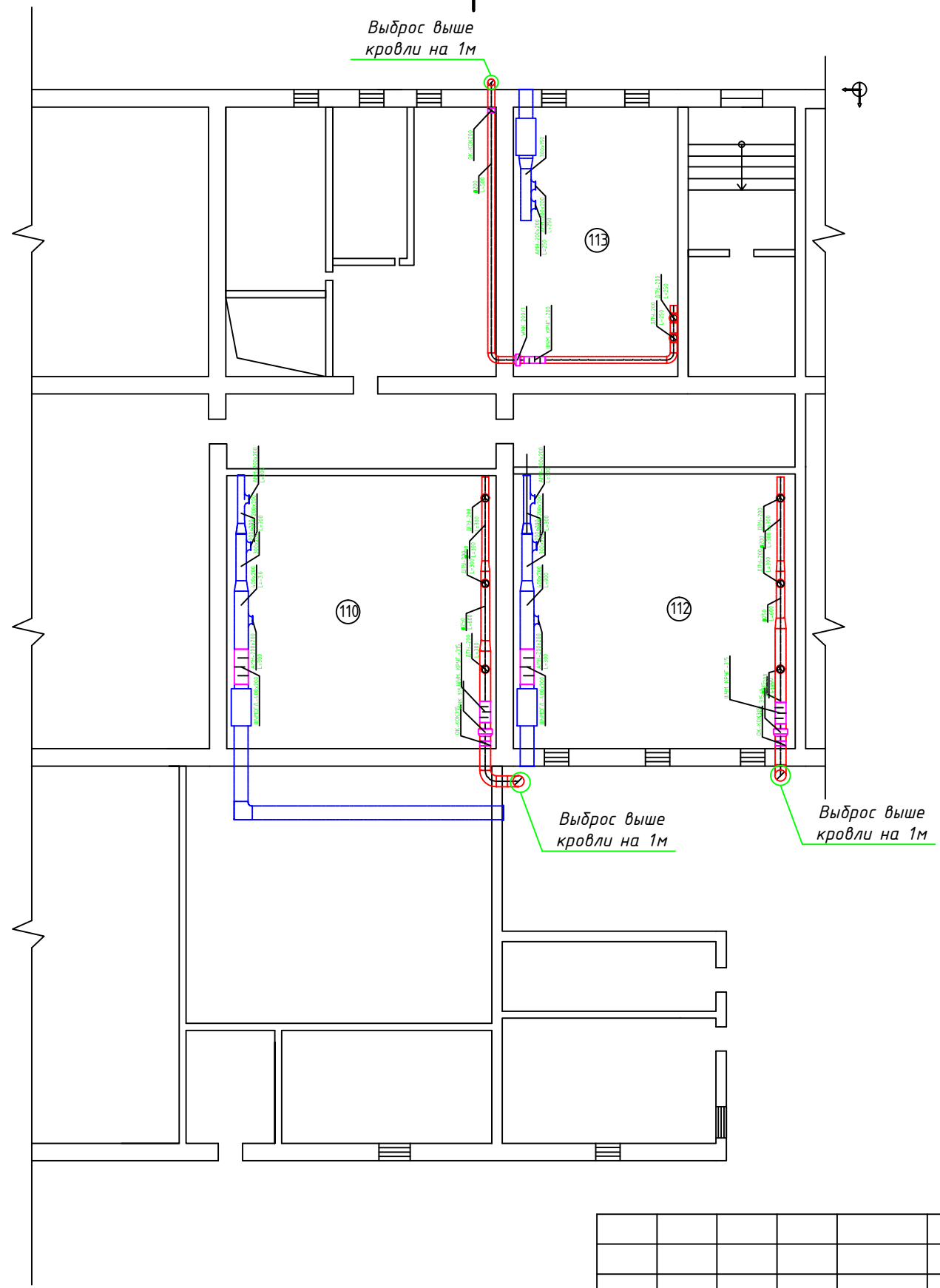
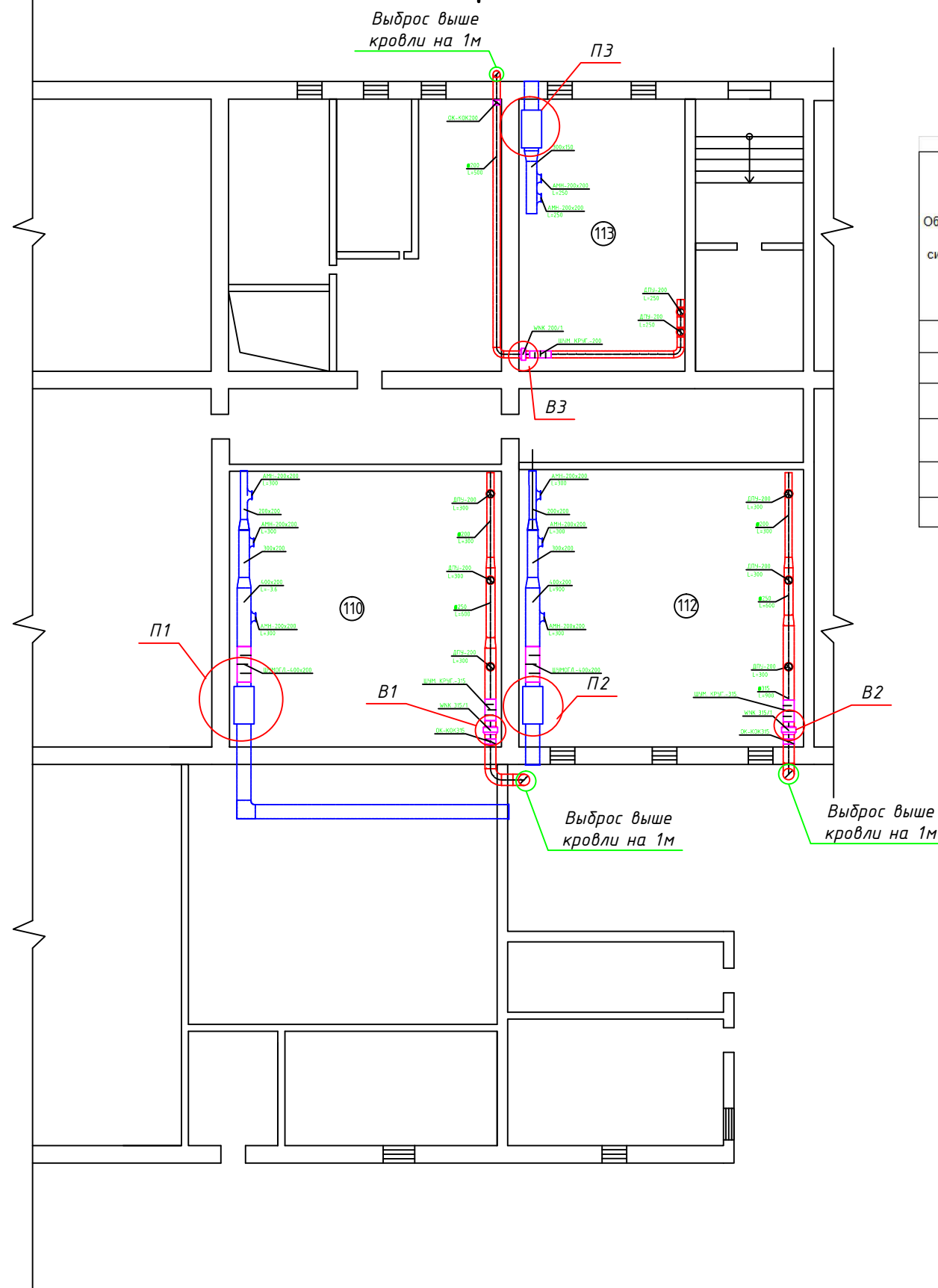


План первого этажа.



						02/06-14П.ОВ2			
						Объект: ФГУП "Центральный научно-исследовательский радиотехнических институт имени академика А. И. Берга			
Изм.	Кол.уч.	Лист	№ док.	Подпись	Дата	Вентиляция	Стадия	Лист	Листов
							П	1	2
ГИП						План первого этажа.	ООО "Стройиндустрия"		
Нормоконтр.									
Инженер Тянь Д. С.									

План первого этажа.



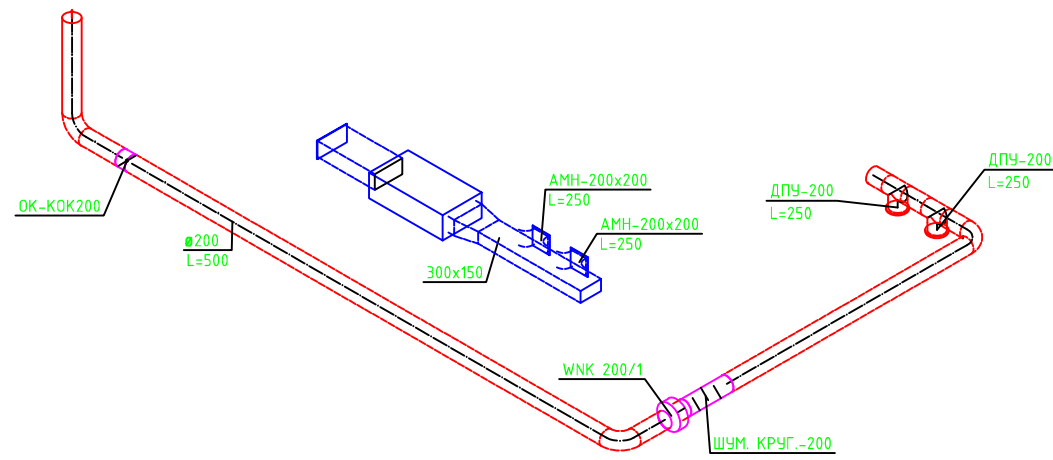
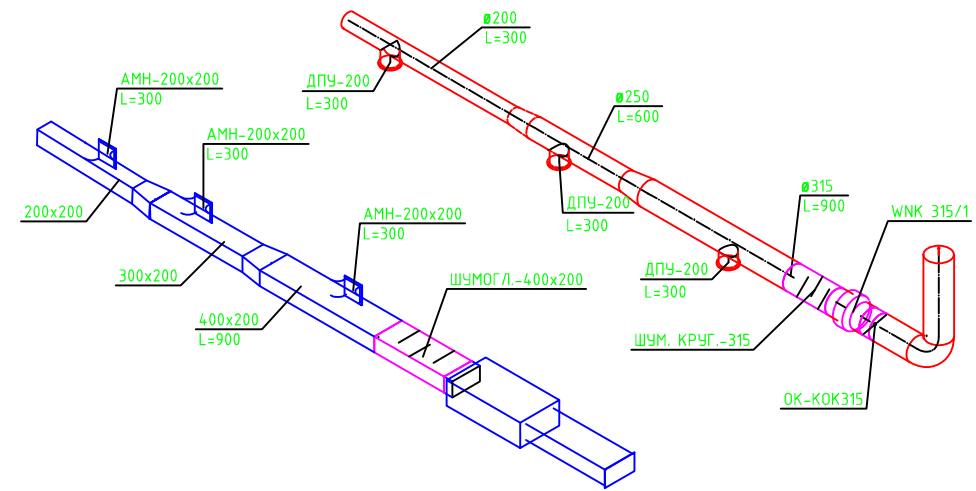
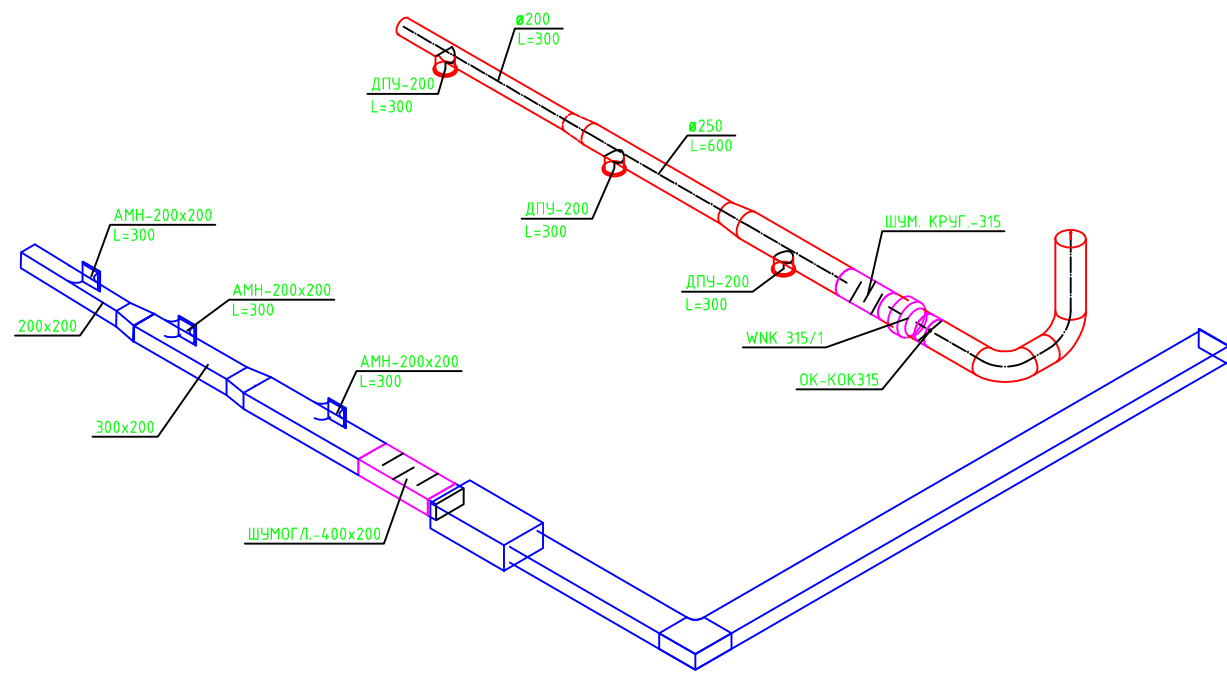
Характеристики электрических нагрузок

Обозначение системы	Количество систем	Наименование обслуживаемого помещения.	Тип установки	Тип исполнения по взрывозащите	Вентилятор					Электродвигатель						
					№	Схема исполнения	Положение	L мЗ/ч	P, Па	n об/мин.	Тип исполнения по взрывозащите.	N кВт	n об/мин.	Питание, В	Ток, А	Фаза
П1	1	каб. 110.	Компакт 1115М	норм.	-	-	гориз.	900	200	-	Компакт 1112М	15	-	400		3
П2	1	каб. 112.	Компакт 1115М	норм.	-	-	гориз.	900	200	-	Компакт 1112М	15	-	400		3
П3	1	каб. 113.	Компакт 1109М	норм.	-	-	гориз.	500	200	-	Компакт 1109М	9	-	400		3
В1	1	каб. 110.	WNK 315/1	норм.	-	-	гориз.	900	200	2500	WNK 315/1	0,23	2500	220	1,34	1
В1	1	каб. 112.	WNK 315/1	норм.	-	-	гориз.	900	200	2500	WNK 315/1	0,23	2500	220	1,34	1
В3	1	каб. 113.	WNK 200/1	норм.	-	-	гориз.	500	200	2600	WNK 200/1	0,157	2600	220	0,72	1

 — Точка подключения вент. систем.

Обеспечить доступ подключения вентиляционной системы по заданным электрическим характеристикам.

						Объект: ФГУП "Центральный научно-исследовательский радиотехнический институт имени академика А. И. Берга"				
Изм.	Кол.уч.	Лист	№ док.	Подпись	Дата		Стадия	Лист	Листов	
							П	1	2	
ГИП						Электрическая нагрузка.			ООО "Стройиндустрия"	
Инженер Тян Д. С.										



ХАРАКТЕРИСТИКА ОТОПИТЕЛЬНО-ВЕНТИЛЯТОРНЫХ СИСТЕМ

Обозначение системы	Количество систем	Наименование обслуживаемого помещения.	Тип установки	Вентилятор						Электродвигатель			Воздуонагреватель				Охладитель				
				Тип, исполнение по взрывозащите	№	Схема исполнения	Положение	L м3/ч	P, Па	n об/мин.	Тип исполнения по взрывозащите.	N кВт	n об/мин.	Т-ра нагрева, С		Расход теплоты, кВт	P, Па	Т-ра охлаждения, С		Расход холода, кВт	P, Па
														от	до			от	до		
П1	1	каб. 110.	Компакт 1115М	норм.	—	—	гориз.	1050	200	—	Компакт 1115М	0,3	—	-28	22	15	7,2				
П2	1	каб. 112.	Компакт 1115М	норм.	—	—	гориз.	1050	200	—	Компакт 1115М	0,3	—	-28	22	15	7,2				
П3	1	каб. 113.	Компакт 1109М	норм.	—	—	гориз.	750	200	—	Компакт 1109М	0,3	—	-28	18	9	7,2				
В1	1	каб. 110.	WNK 315/1	норм.	—	—	гориз.	1050	200	2500	WNK 315/1	0,23	2500								
В1	1	каб. 112.	WNK 315/1	норм.	—	—	гориз.	1050	200	2500	WNK 315/1	0,23	2500								
В3	1	каб. 113.	WNK 200/1	норм.	—	—	гориз.	750	200	2600	WNK 315/1	0,157	2600								

ВЕДОМОСТЬ РАБОЧИХ ЧЕРТЕЖЕЙ ОСНОВНОГО КОМПЛЕКТА

Лист	Наименование	Примечание
1	Общие данные	
2	План 1-го этажа.	М 1:100
3	Аксонаметрия вент. Систем	М 1:100
4	Спецификация	

№ помещения	Наименование помещения	F, м ²	V, м ³	Кол-во наружного воздуха, м ³ /ч	Кол-во людей	Объем воздуха		Кратность		Обслужив. системы		Примеч.
						приток, м ³ /ч	вытяжка, м ³ /ч	+	-	приток	вытяжка	
1	Помещение № 110	70,6	296,3	-	-	1037,085	1037,085	3,5	3,5	П1	В1	
2	Помещение № 112	69,0	289,8	-	-	1010	1010	3,5	3,5	П2	В2	
3	Помещение № 113	43,2	181,3	-	-	730	730	4,0	4,0	П3	В3	
ИТОГО ПО СИСТЕМАМ												
	Система П1	L=	1037	м ³ /ч								
	Система П2	L=	1010	м ³ /ч								
	Система П3	L=	730	м ³ /ч								
	Система В1	L=	1037	м ³ /ч								
	Система В2	L=	1010	м ³ /ч								
	Система В3	L=	730	м ³ /ч								

Инв. подп. Подпись и дата. Взам. инв.

Проект вентиляции разработан в соответствии с СНиП 2.08.02-89.

Проектом предусматривается приточную и вытяжную вентиляцию с механическим побуждением, для обеспечения воздухообмена в боксах и предбоксе лаборатории.

При помощи систем П1, П2, П3 осуществляется подача чистого воздуха, который предварительно доводят до отчистки с помощью фильтроф.

Системы В1, В2, В3 осуществляют удаление обработанного воздуха.

Производство работ по монтажу вести в соответствии СНиП 3.05.01-85.

02/06-14П.0В2					
Объект: ФГУП "Центральный научно-исследовательский радиотехнический институт имени академика А. И. Берга"					
Изм.	Кол.уч.	Лист	№ док.	Подпись	Дата
Вентиляция				Стадия	Лист
ГИП				П	1
Нормоконтр.					
Инженер					
Тян Д. С.					
Общие данные				000 "Стройиндустрия"	