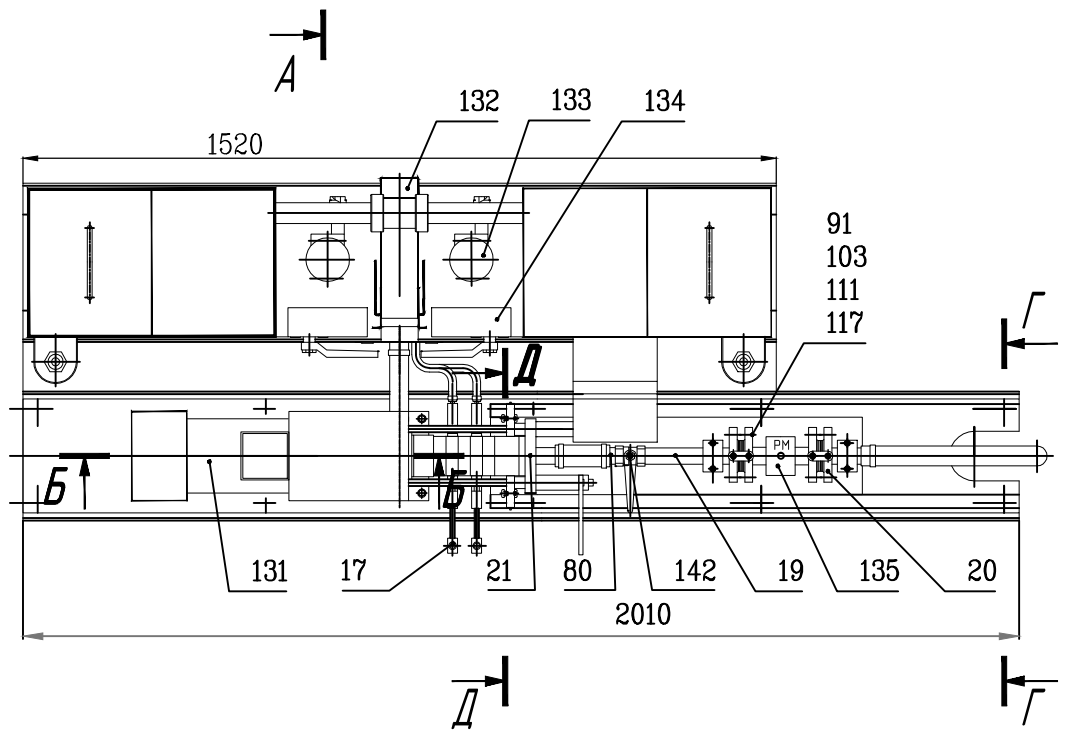
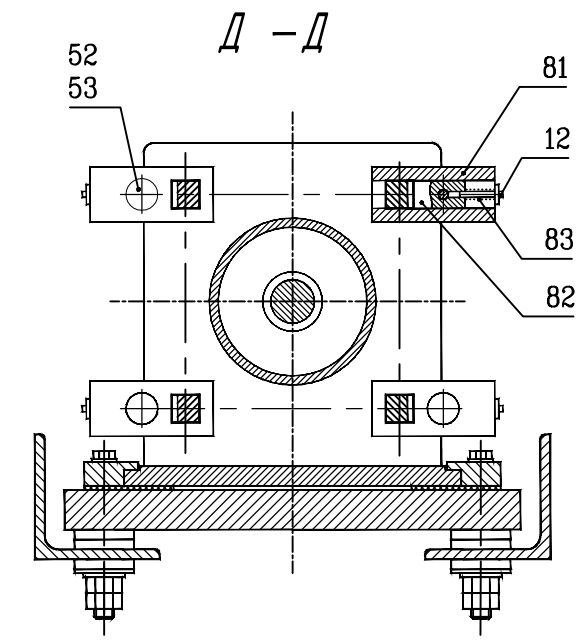
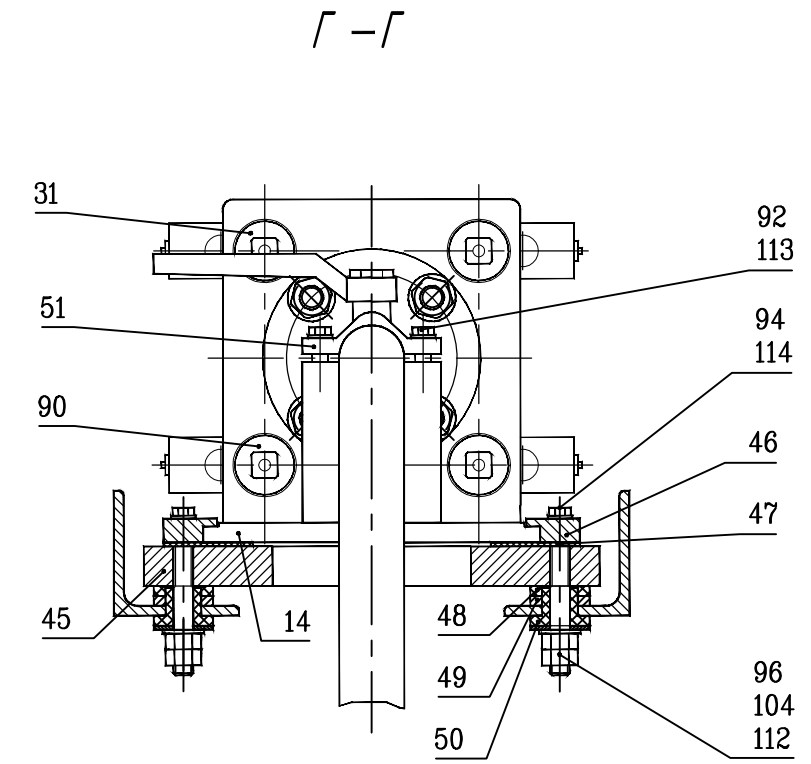
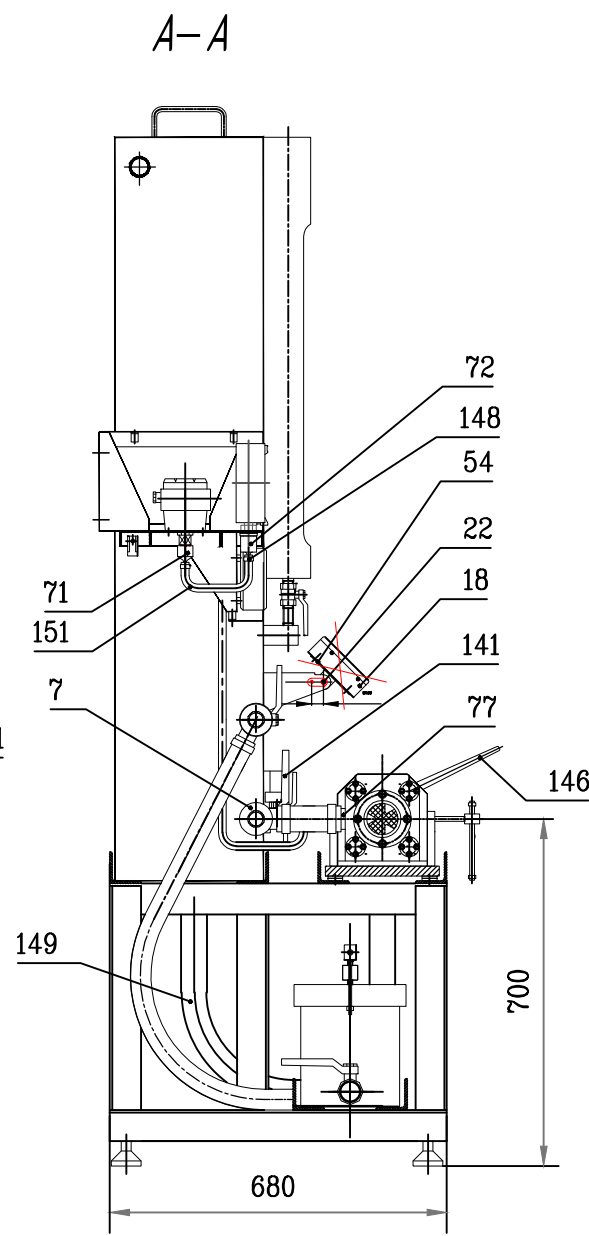
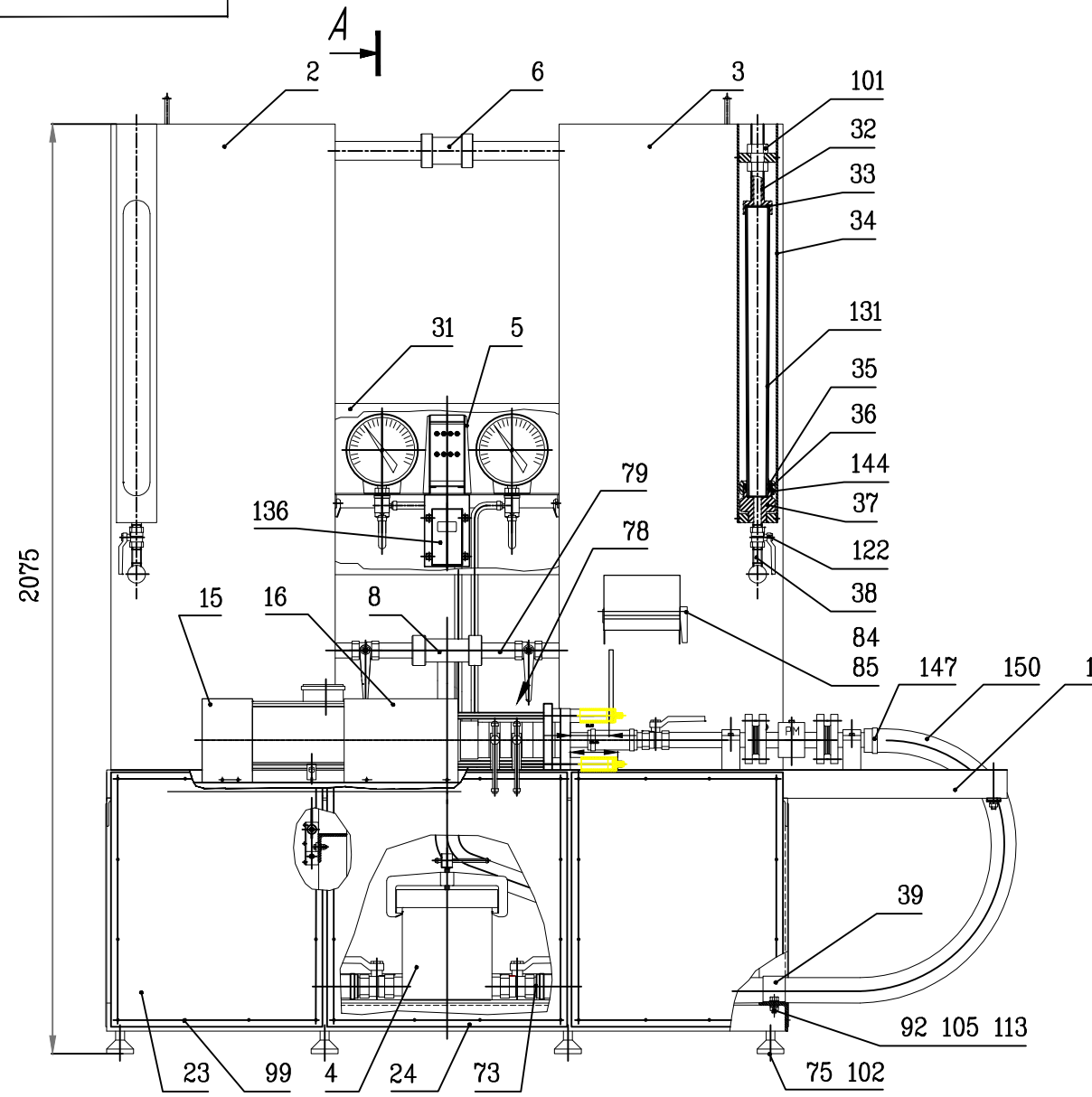


Справ. N

Инв. N подл. Подпись и дата
Взам. инв. N Инв. N дубл. Подпись и дата
первое применение

ИМ 828.00.00.СБ



1, *Размер для справок.

Изм.	Лист	N докум	Подпись	Дата	Стенд для испытаний рабочих органов	Литера	Масса	Масштаб	
Разраб	Мирзин							1:10	
Проверил	Рясин					Лист	1	Листов	2
Т.Контр.	Рясин					сборочный чертёж			
Н.Контр.	Костюченко								
Утвердил	Перельман								