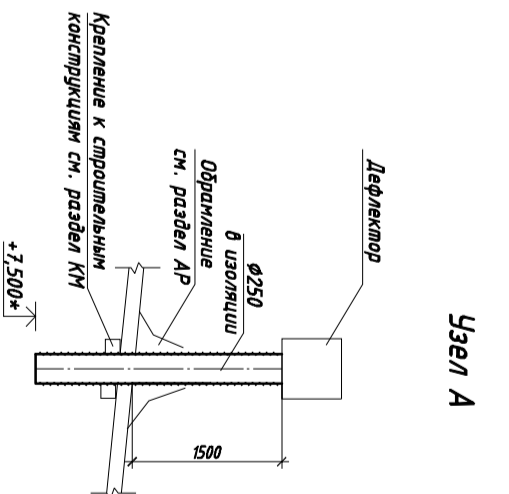


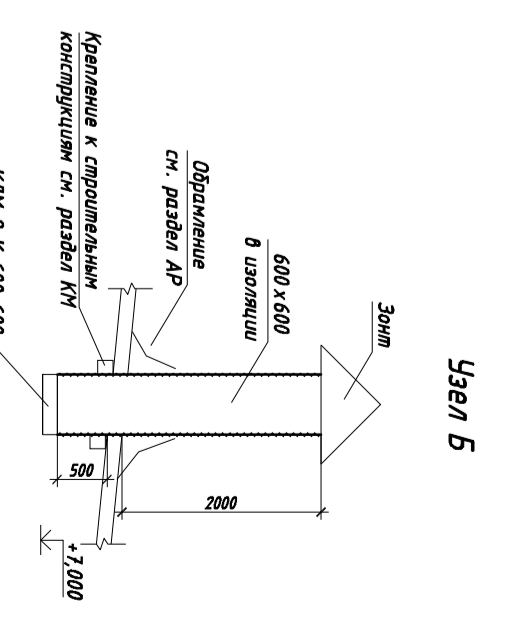
План на отм. 0,000

№ п.п.	Наименование	Площадь кв.м.	Кодировка помещений по инв.
1	Танк-ур	5,68	В3
2	Коридор	19,87	В4
3	Лестничная клетка	16,47	
4	С/У	8,70	
5	Кабинет	12,74	
6	Раздевалка на 32 места	39,21	
7	С/У	11,60	
8	Преддушевая	9,71	
9	Душевая	12,13	
10	Ремонтно-механическая мастерская	271,13	В2
11	Склад запчастей	576,80	В2
12	Помещение персонала	15,10	
13	С/У	3,34	
14	Электрощитовая	9,90	
15	Помещение уборочного персонала	9,99	

Экспликация помещений на отм. 0,000



Узел А



Узел Б

Настоящий чертеж не может быть полностью или частично воспроизведен, тиражирован и распространяем без официального разрешения ООО "Система менеджмента качества сертифицирована по стандарту ISO 9001:2011

Имя, Квалификация, Подпись, Дата		-0В	
		Состав	Лист
Разработчик	Инженер	Р	2
Вентилиция, План на отм. 0,000	Узел А, Узел Б	000	" "
Н. номер		2	