

Узел Г

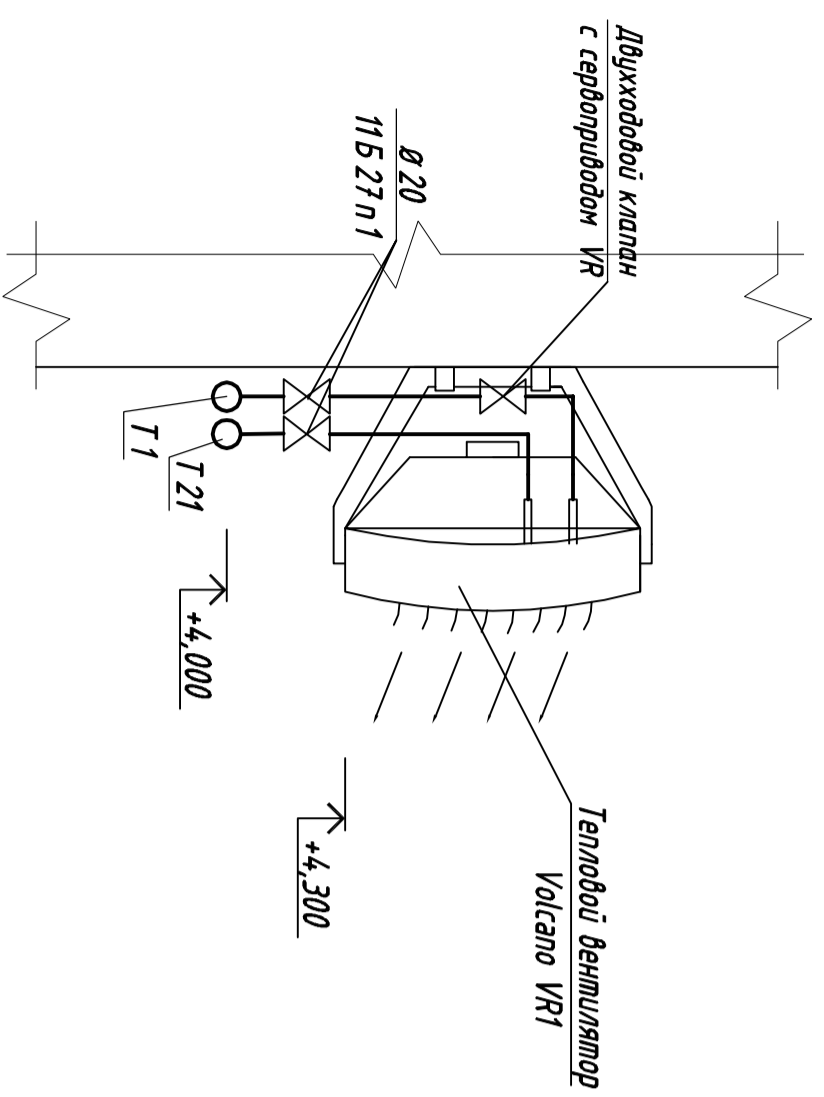
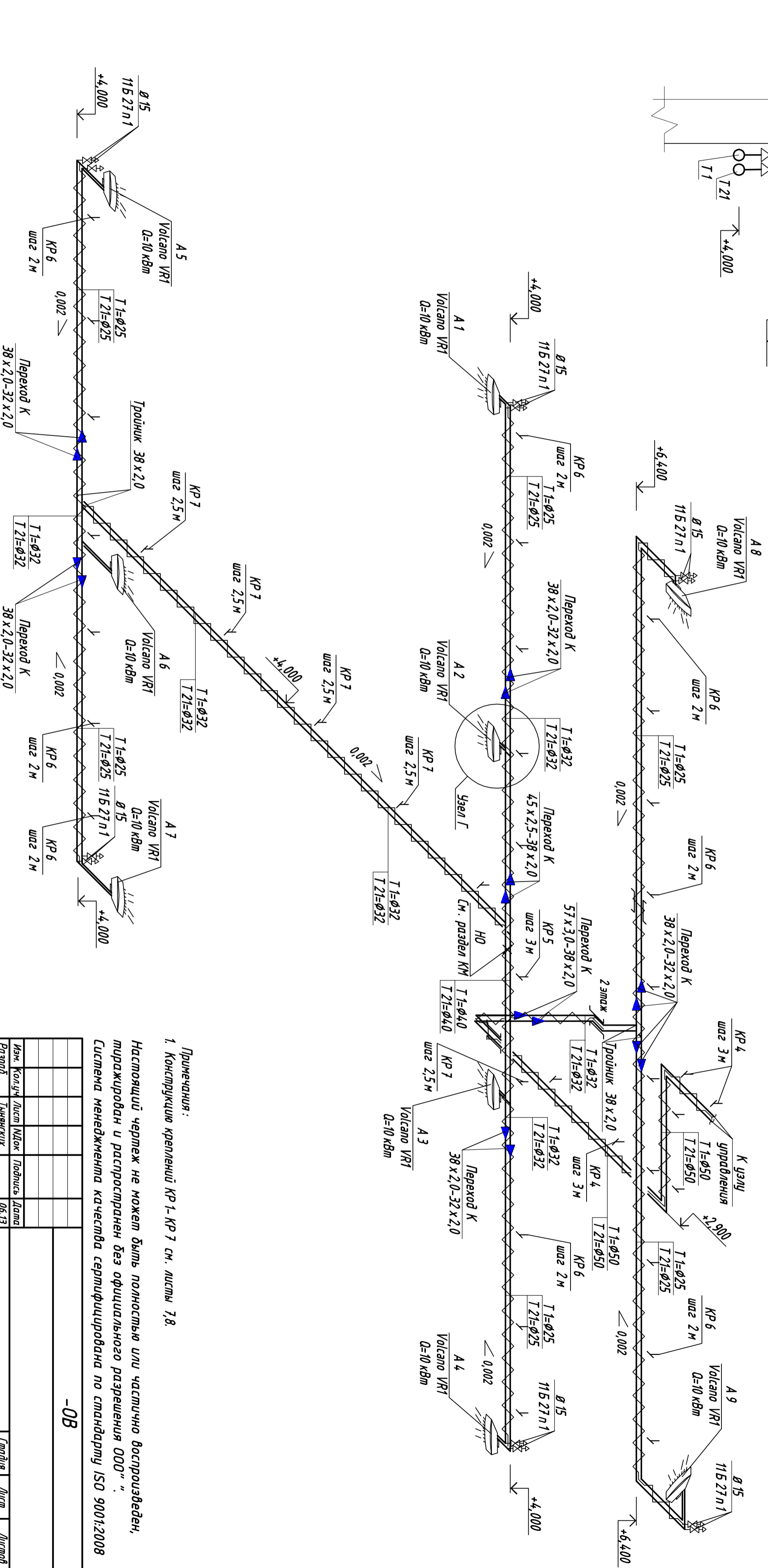


Схема теплоснабжения воздушных генераторов



Примечания:
1. Конструкцию креплений КР 1- КР 7 см. листы 7,8.

Настоящий чертеж не может быть полностью или частично воспроизведен, тиражирован и распространён без официального разрешения ООО "Система менеджмента качества сертифицирована по стандарту ISO 9001:2008"

-0В

Изм.	Кол-во	Лист	Издок	Подпись	Дата
Разраб.		Тяжыцких			06.13
Проб.					
Гл. спец.					
Н. контр.					

Торговый центр

Схема теплоснабжения воздушных генераторов. Узел Г.