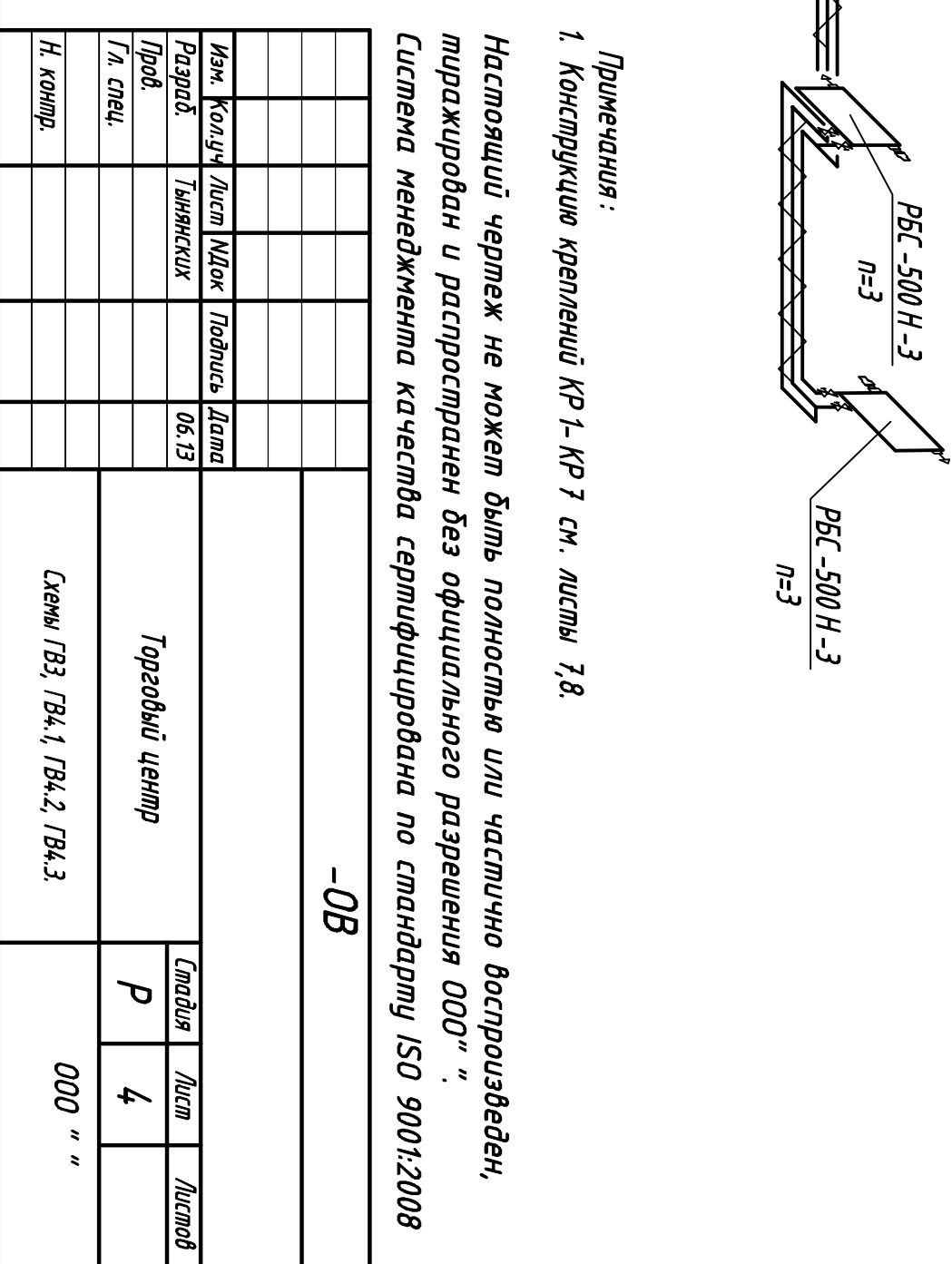
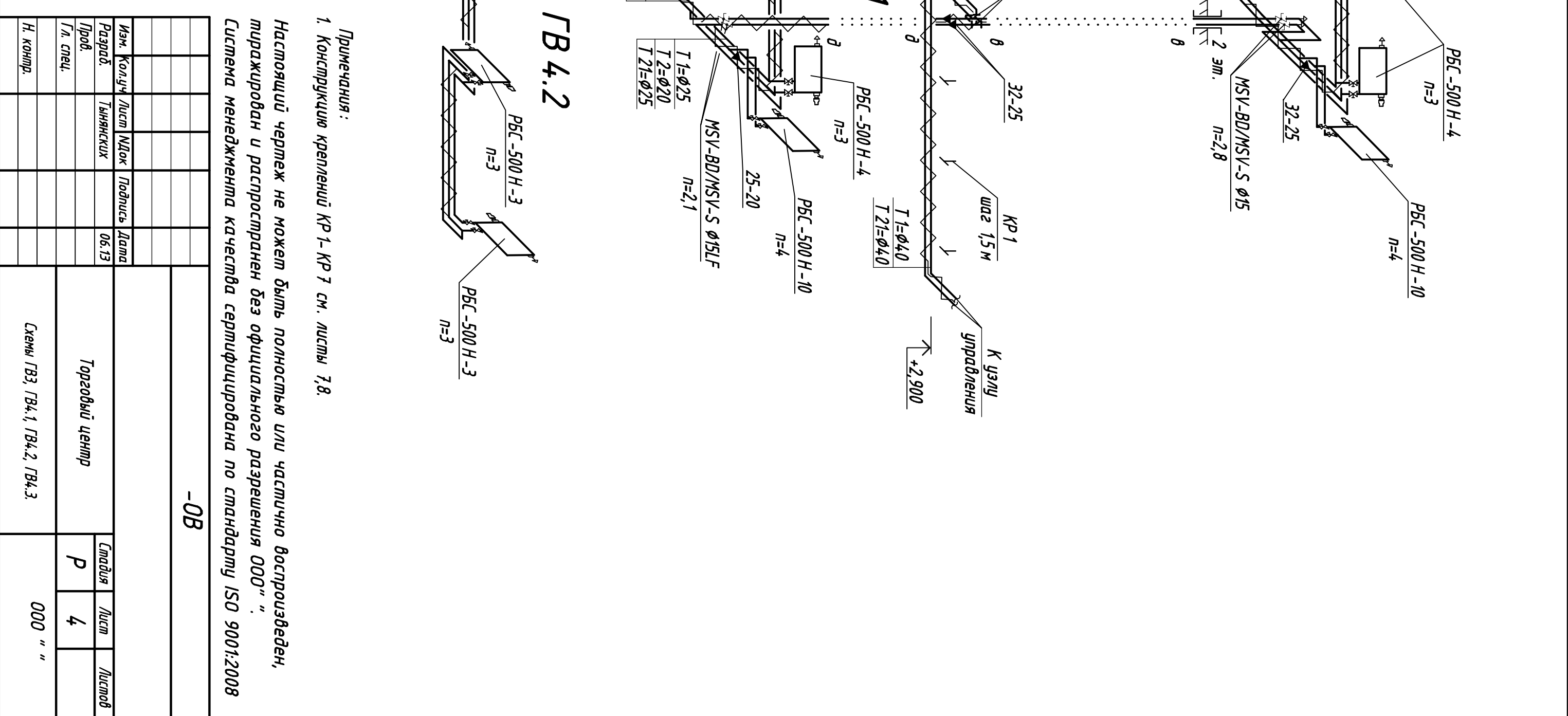
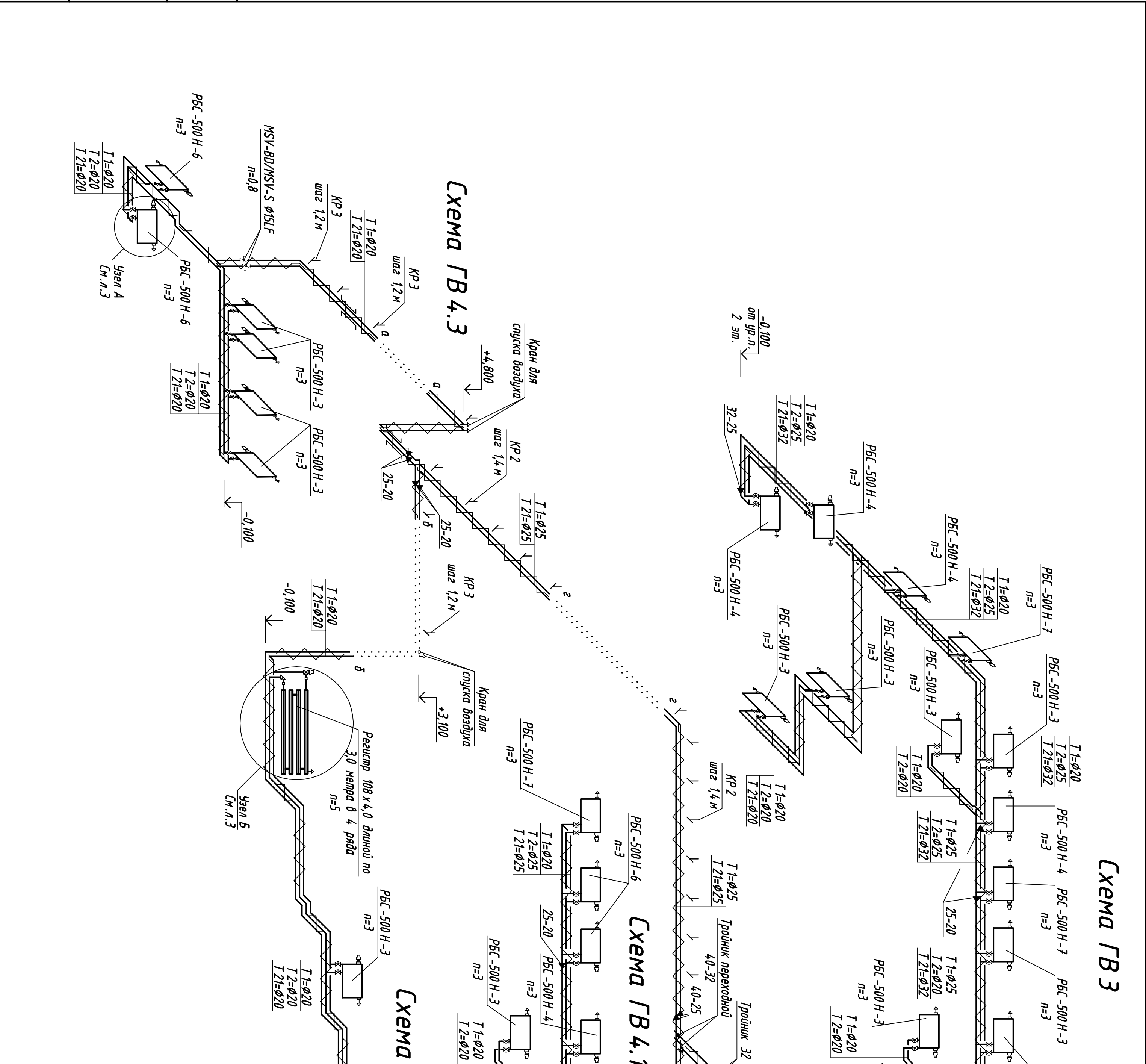


Схема ГВЗ



Примечания:
1. Конструкция крепления КР 1- КР 7 см. листы 7,8.

Настоящий чертеж не может быть полностью или частично воспроизведен, тиражирован и распространён без официального разрешения ООО "Система менеджмента качества сертифицирована по стандарту ISO 9001:2008"

-0В

Изм.	Колуч	Лист	Илок	Подпись	Дата
Разраб.	Тынянских				06.13
Проб.	Гл. спец.				
Н. контр.					
Торговый центр					
Схемы ГВЗ, ГВ4.1, ГВ4.2, ГВ4.3					
				Стандия	Лист
				Р	4
				000 " "	