

ФРАГМЕНТ ПЛАНА КРОВЛИ
М 1:100

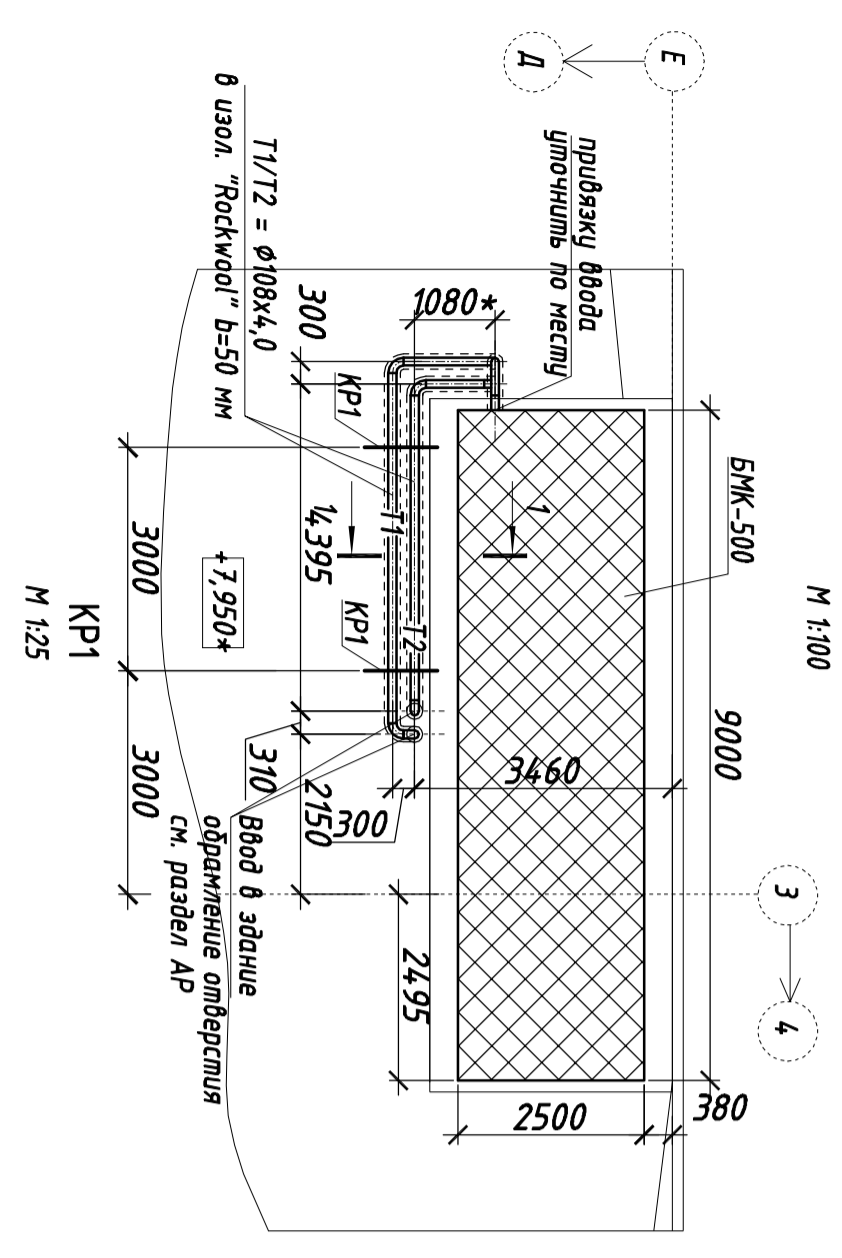
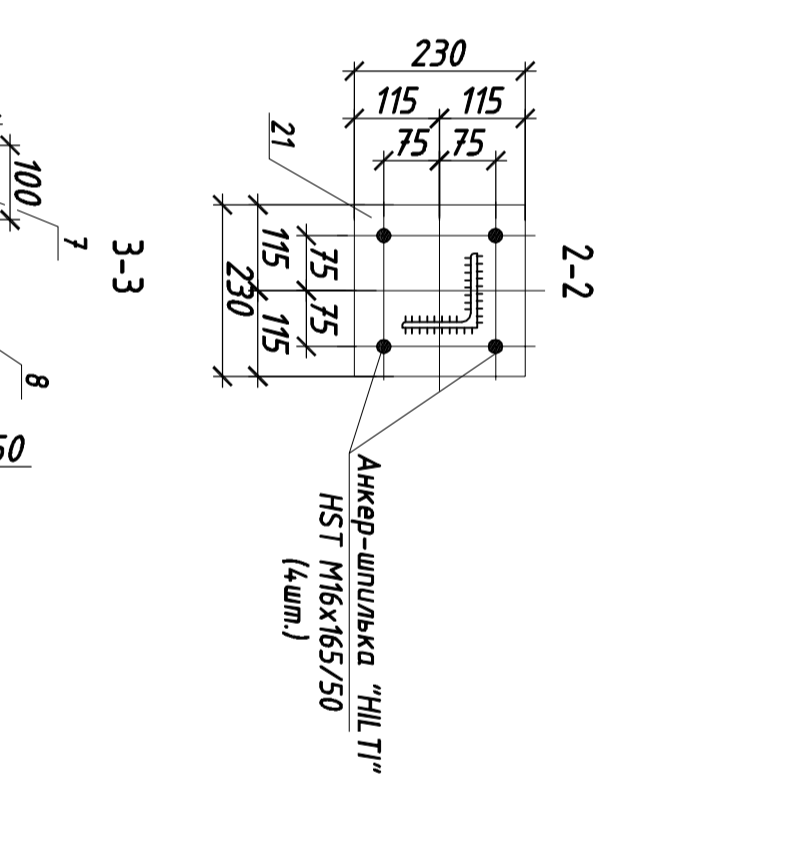
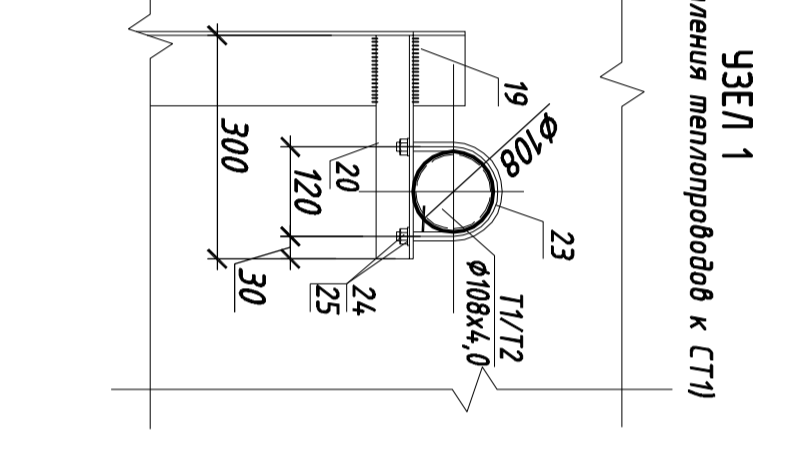
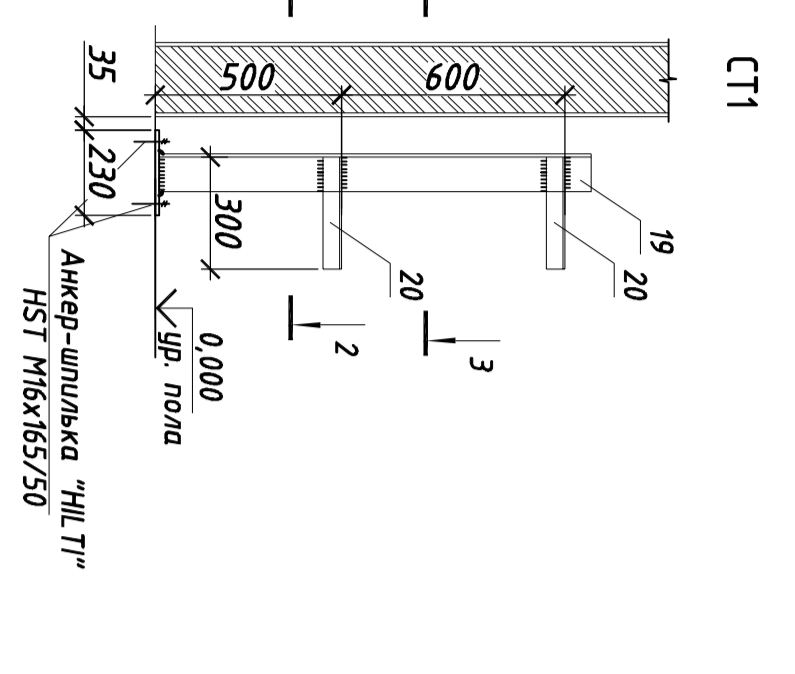
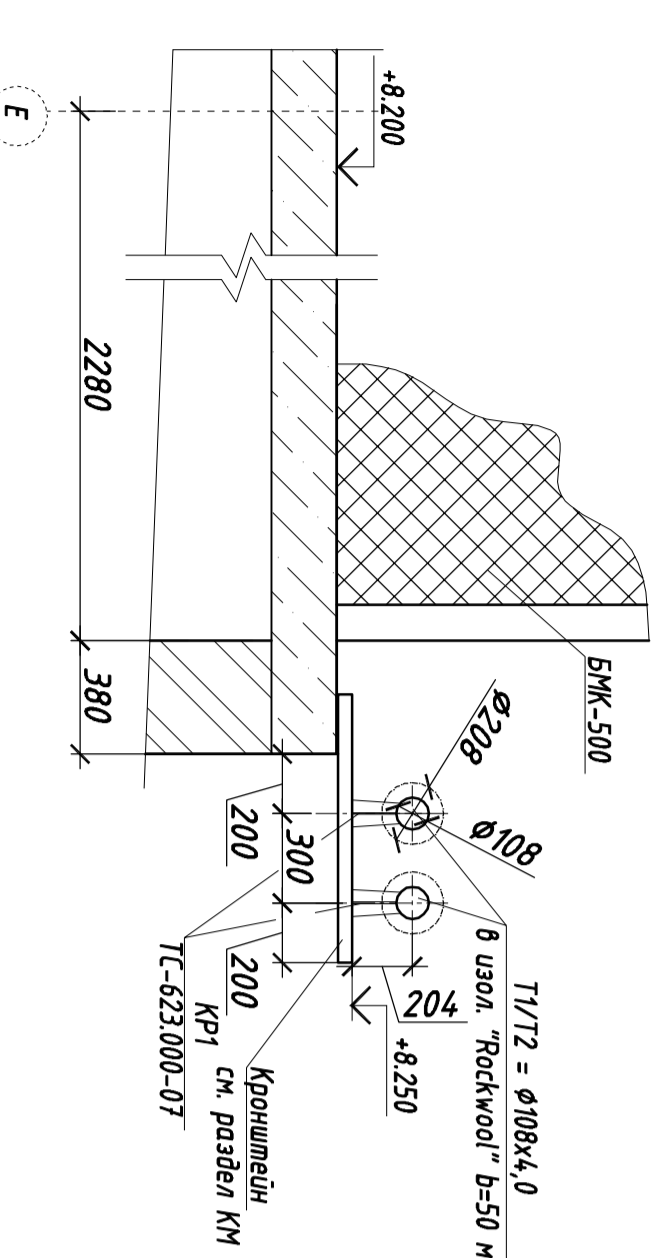
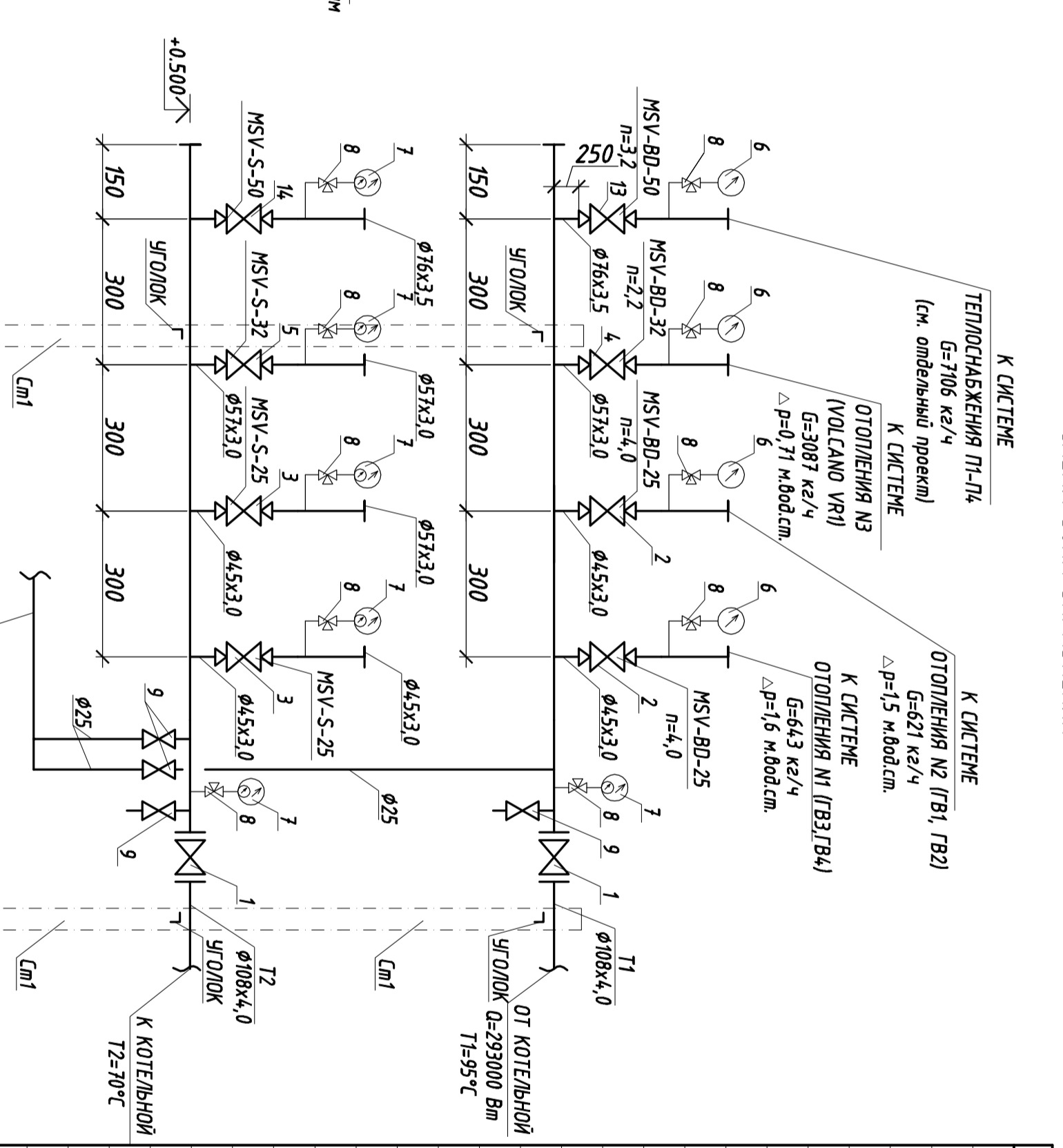


СХЕМА УЗЛА УПРАВЛЕНИЯ



СПЕЦИФИКАЦИЯ ОБОРУДОВАНИЯ, АРМАТУРЫ, МАТЕРИАЛОВ.

КОД	ОБОЗНАЧЕНИЕ	НАИМЕНОВАНИЕ	КОЛИЧЕСТВО	ПРИМ.
1	ЭП ТС FAW) 5 100 мм E 1,6	ЗАТВОР ДИСКОВЫЙ ПОВоротный	2	
2	MSV-BD-25	ручной мѣстовый БАЛАНСир	2	
3	MSV-S-25	ЗАПорный КЛАПАН +ДРЕНАЖ	2	
4	MSV-BD-32	ручной мѣстовый БАЛАНСир	1	
5	MSV-S-32	ЗАПорный КЛАПАН +ДРЕНАЖ	1	
6	МАНОМЕТр С ОПр. КЛАПАНОМ	МАНОМЕТр РАДИКАльный	4	
7	ТМАХ 6-1/2	ТЕрМОМОНЕТр РАДИКАльный	6	
8	RM-15M2	ЗАПорный КрАН ДЛя МАНО-МЕТрА з-х ХОДОВОЙ	10	
9	Техно-А	КрАН ШАрОВОЙ ПОЛНОПРОХОДНОй С ВНрЕЗЬЮ	4	
10	ГОСТ 18698-73	ШЛАНГ ГИВКий ПРОРЕЗинЕНный	10,0	
11	ГОСТ 12820-80	ФЛАНЦы ОТВЕТЬЕ	4	
12	ГОСТ 10704-91	Трубы СТАЛЬные ЭЛЕКТРО-СВАрНЫЕ	15,0	
13	MSV-BD-50	ручной мѣстовый БАЛАНСир	4,0	
14	MSV-S-50	ЗАПорный КЛАПАН +ДРЕНАЖ	1	
15	ГОСТ 2862-75*	Трубы СТАЛЬные	4,0	
16	ГОСТ 13378-2001	ВОЛОТ АЗОПРОВОДящие	8	
17		Переход концентрич. цсп. 2	4	
18		КАШИрУЕМые АЛЮМИНИЕМ	2,8	
19		КРЕПЛЕНИЕ УзЛА УПРАВЛЕНИЯ		
19	УГОЛОК 50x50x5 ГОСТ 8509-93	УГОЛОК	3,51	м.
20	УГОЛОК 50x50x5 ГОСТ 27772-88	УГОЛОК	2,7	м.
21	ГОСТ 19903-74	СТАЛЬ ЛИСТОВАЯ ГОРЯЧЕКАТАНАЯ	3	мм
22	"НИИ"	АНКЕР-ШПИЛЬКА НСИ М16x165/50	12	
23	ГОСТ 24137-80	ХОМУТ 15-ВСТЯГ-ЦУХр.	9	мм
24	ГОСТ 5915-70	ГАЙКА М12-6H58.016	18	мм
25	ГОСТ 11371-78	ШАЙБА А.12.01.08К1016	18	мм

ПАРАМЕТРЫ ТЕПЛОСИСТЕМ: Т1=95°С, Т2=70°С.
ВСЕ ТРУБОПРОВОДЫ В РАСПРЕДЕЛИТЕЛЬНОЙ ГРЕЕВКЕ ТЕПЛОИЗОЛИРОВАТЬ.
СЛІВ КАЖДОЙ ВЕТКИ РАСПРЕДЕЛИТЕЛЬНОЙ ГРЕЕВКИ ОСУЩЕСТВЛЯЕТСЯ ЧЕРЕЗ ДРЕНАЖНЫЕ КРАНЫ БАЛАНСИРОВОЧНЫХ КЛАПАНОВ.

"Система менеджмента качества сертифицирована по стандарту ISO 9001:2008"

Изм.	Колуч./Лист	Подп.	Дата
Разраб.	Тяньяжских		
Пров.	Гл. спец		
Н. контр.			

Торговый центр		Страница	Лист	Листов
Схема узла управления. Узел 1		Р	9	