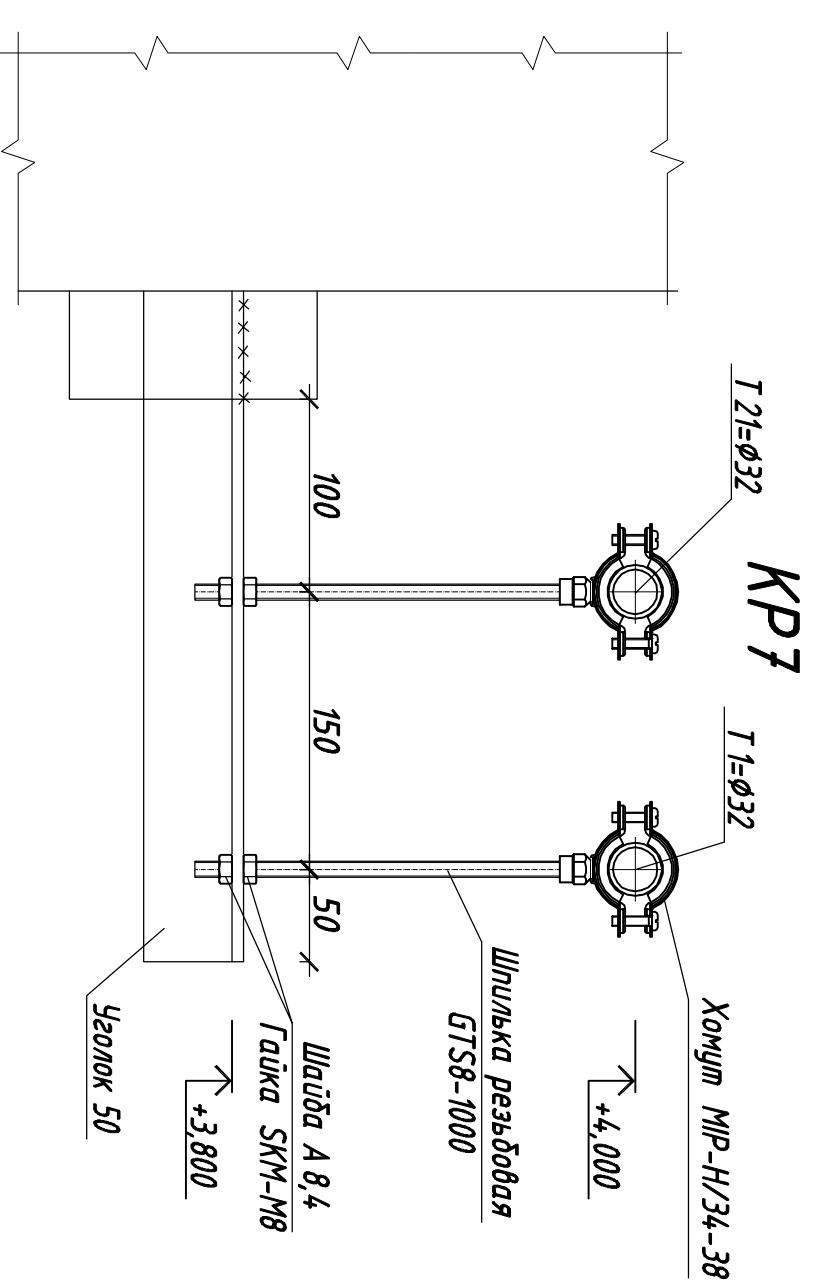
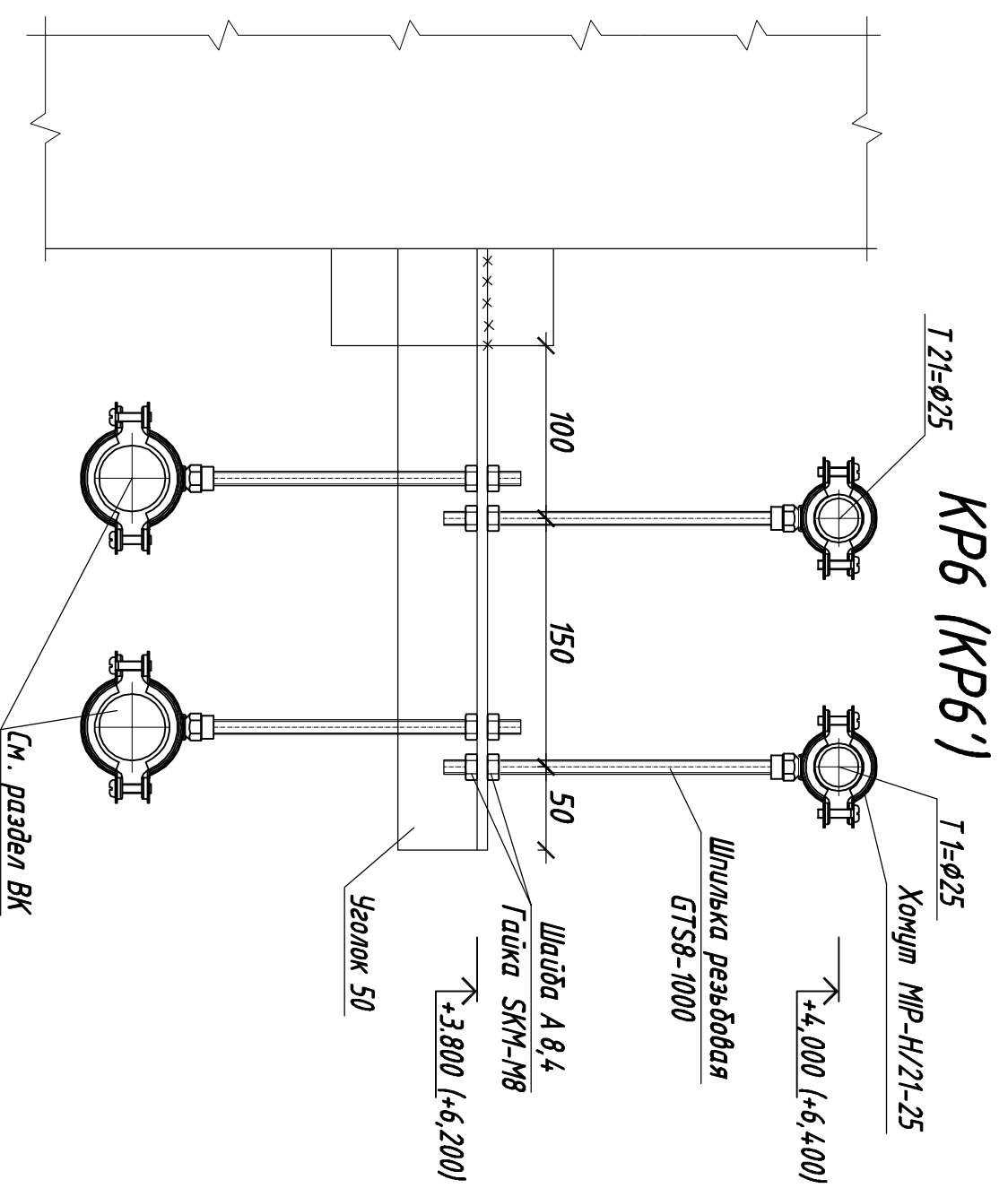
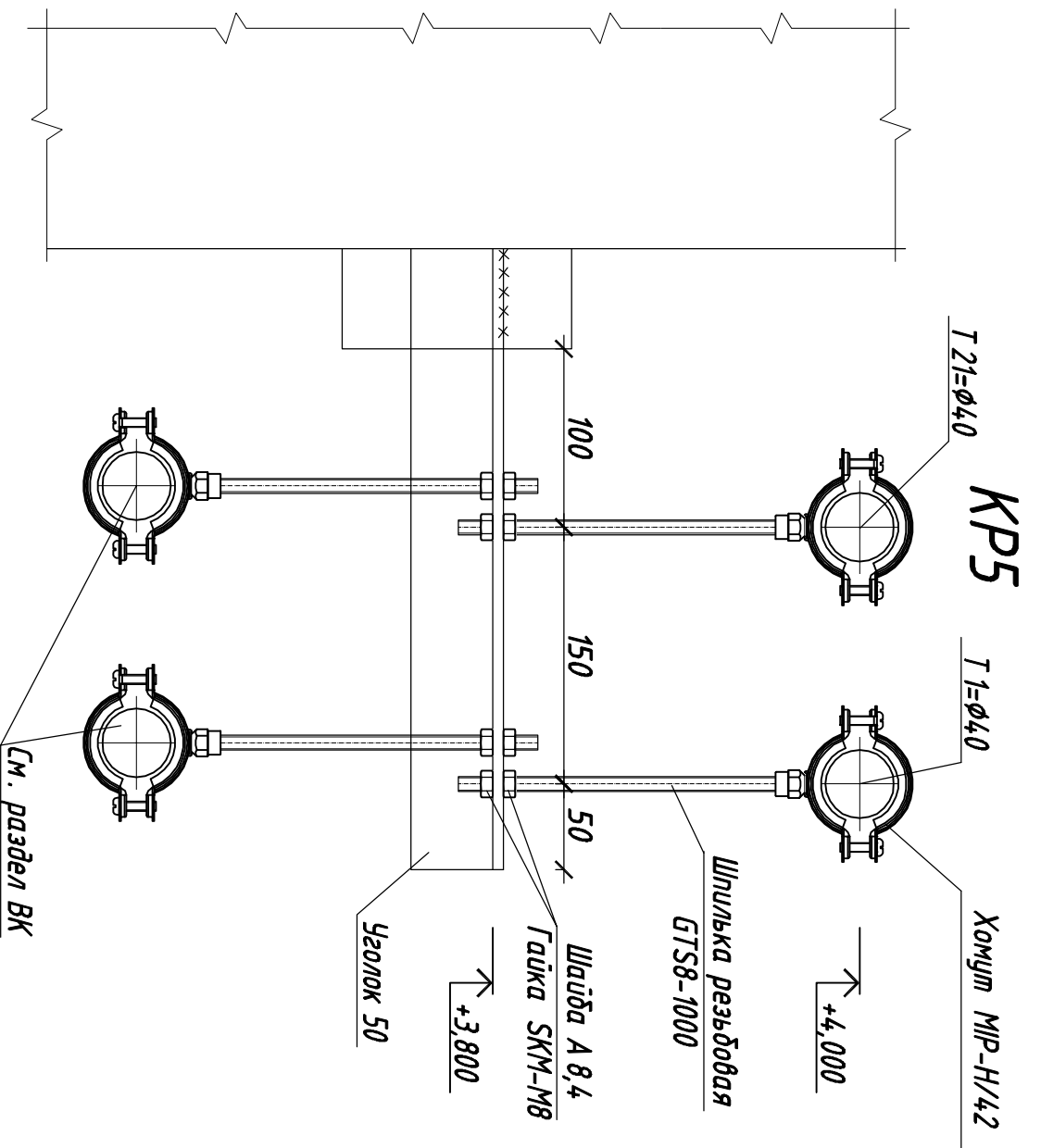


Инв. N° подл.	Подпись и дата	Взам. инв. N°



Настоящий чертеж не может быть полностью или частично воспроизведен, тиражирован и распространён без официального разрешения ООО "Система менеджмента качества сертифицирована по стандарту ISO 9001:2008"

-0В

Изм.	Кол.ч	Лист	ИДок	Подпись	Дата
Разраб.		Тяньянских			06.13
Проб.					
Гл. спец.					
Н. конпр.					
Торговый центр					
KP5-KP7.					
Стация	Лист	Листов			
P	8				
000 " "					