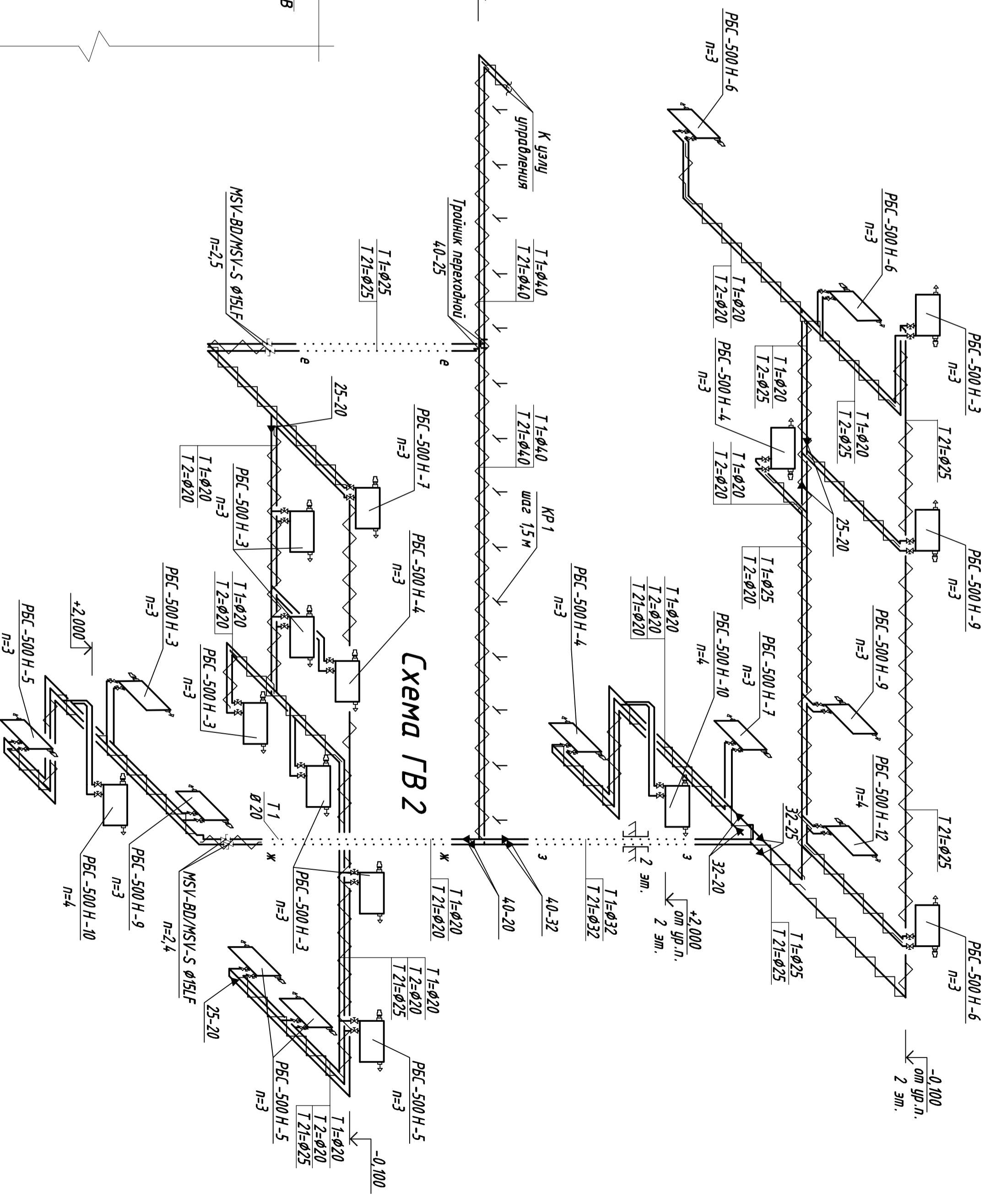
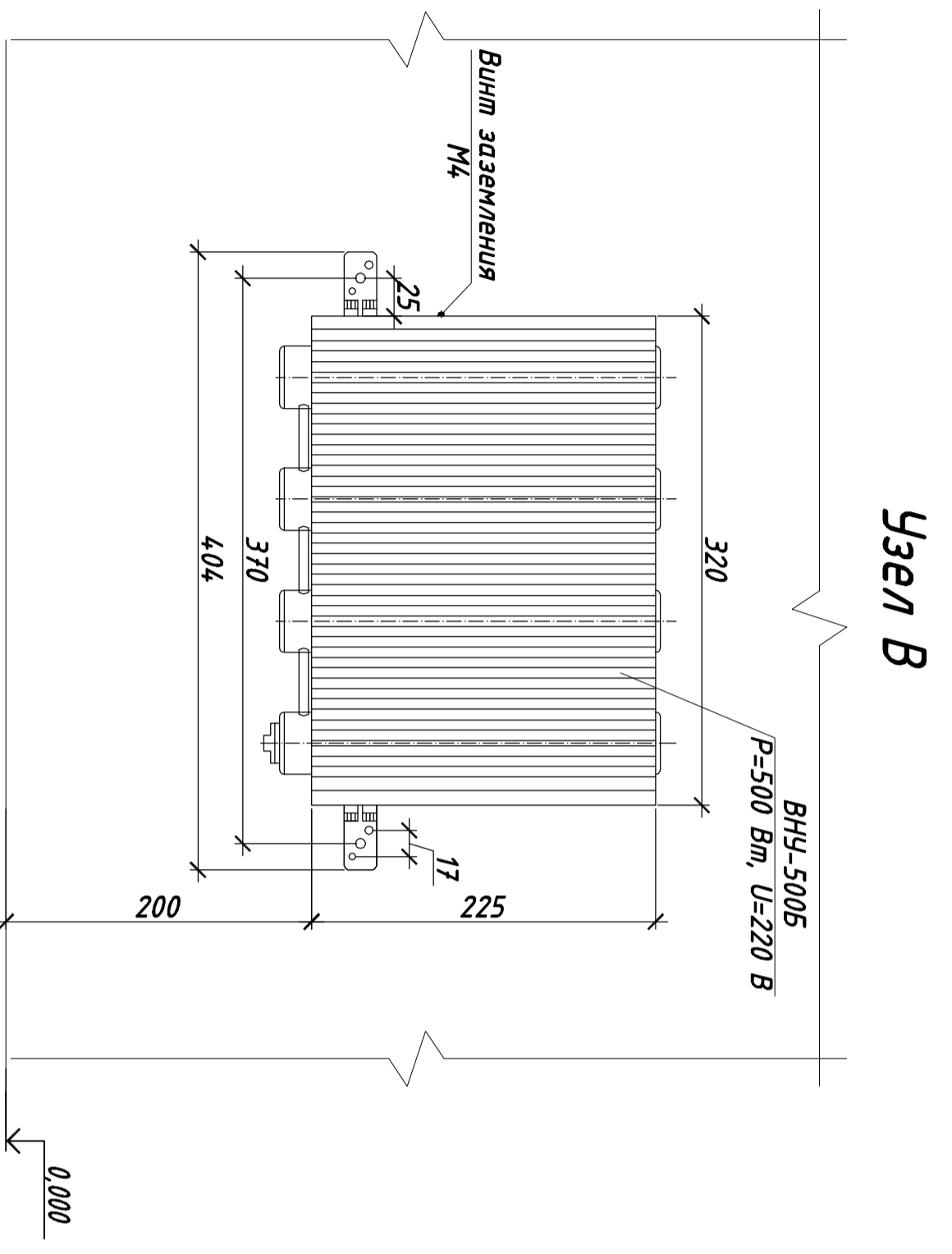
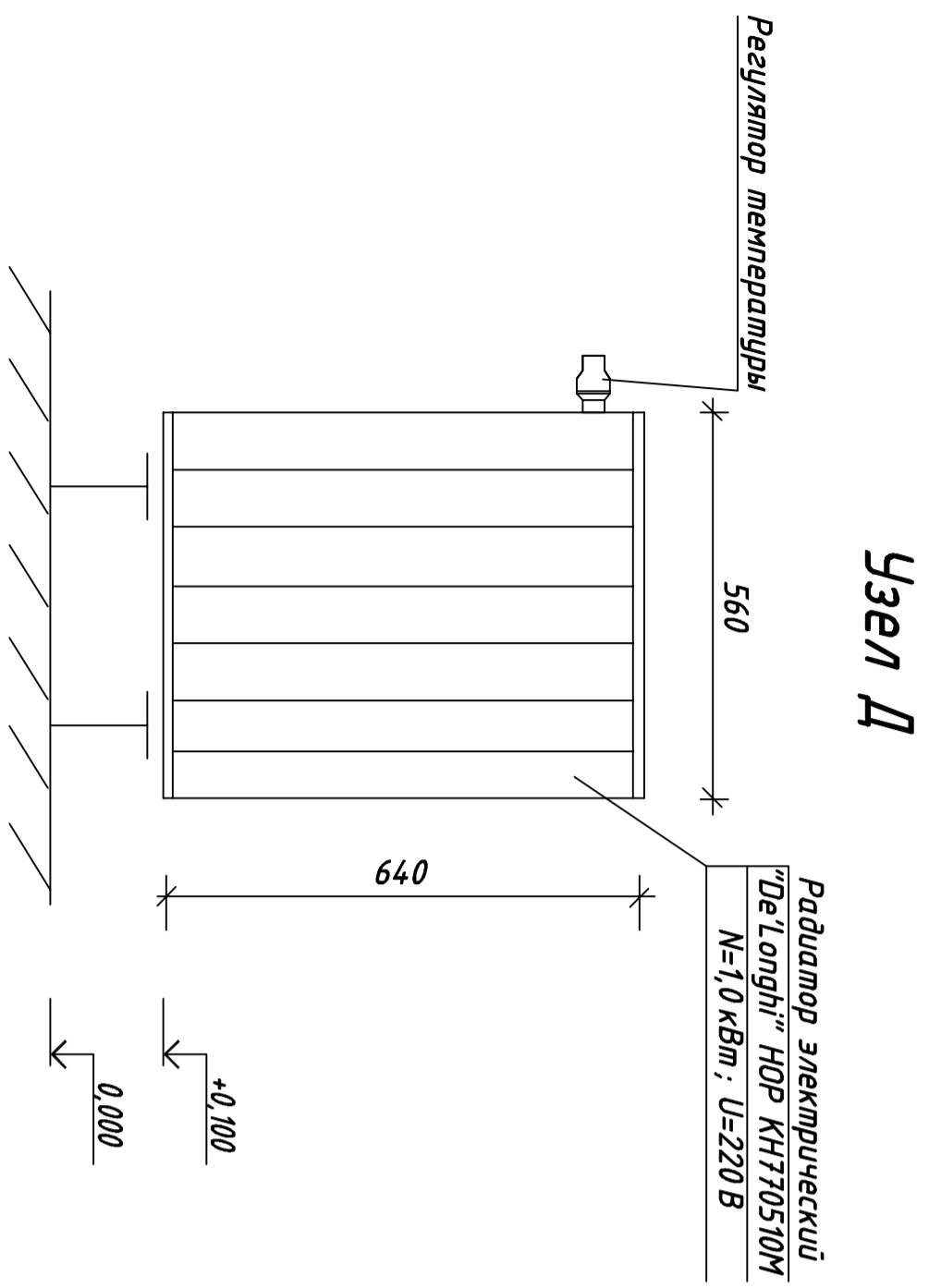


# Схема ГВ1



Настоящий чертеж не может быть полностью или частично воспроизведен, тиражирован и распространён без официального разрешения ООО "Система менеджмента качества сертифицирована по стандарту ISO 9001:2008"

-0В

Примечания:  
1. Конструкция креплений КР1-КР7 см. листы 7,8.

Инв. N° подл.	Подпись и дата	Взам. инв. N°

Изм.	Колучч	Лист	Илок	Подпись	Дата
Разраб.	Тьянжских				06.13
Проб.	Гл. спец.				
Н. контр.					
Торговый центр					
Схема ГВ1, ГВ2. Узел В. Узел Д.					
Стандия	Лист	Листов			
Р	5				
000 " "					