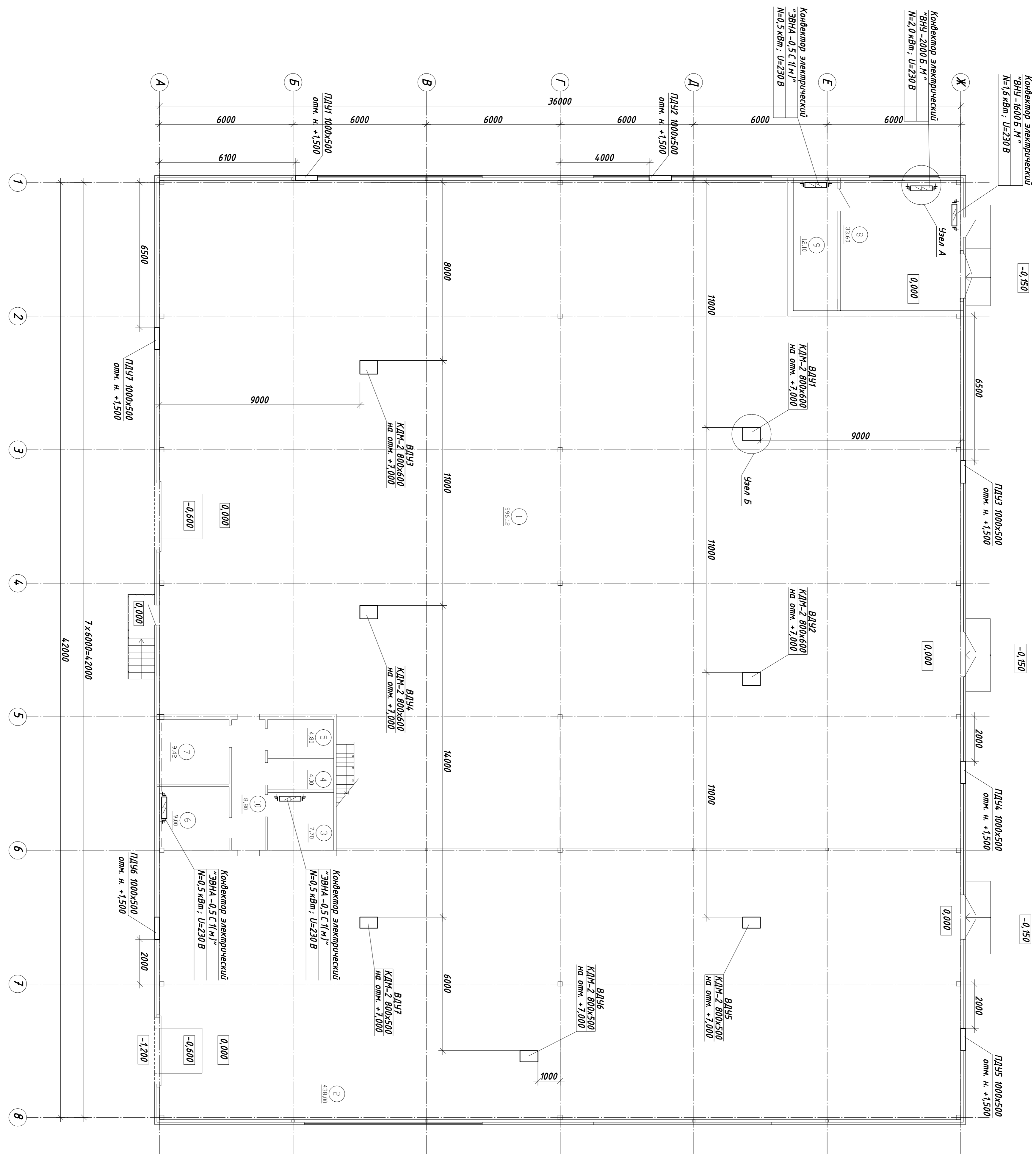


План на отм. 0,000



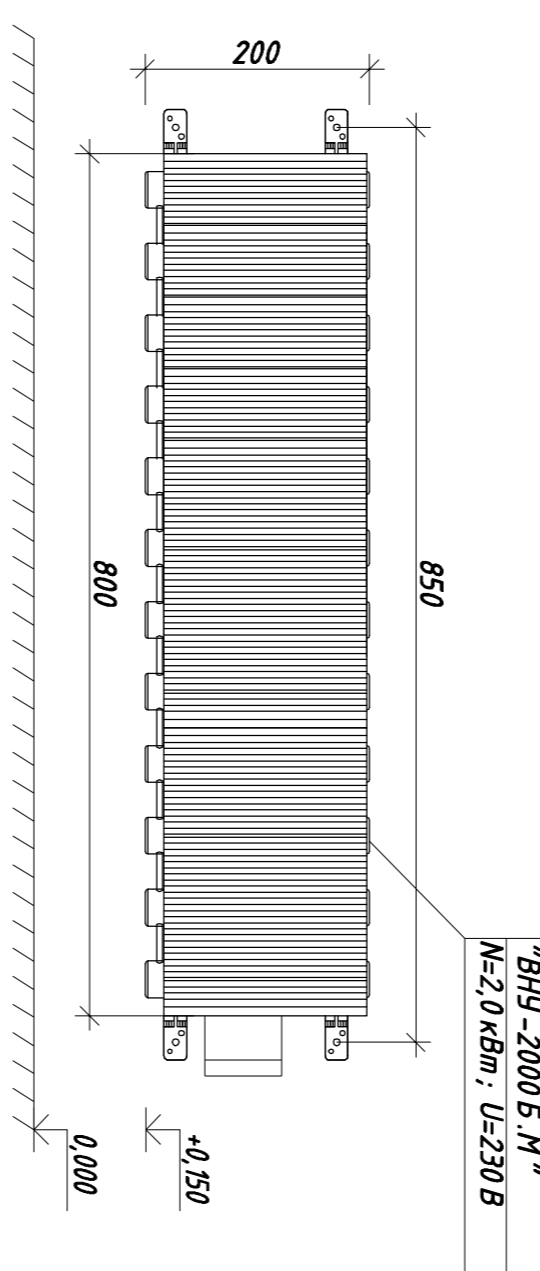
Экспликация помещений на отм. 0,000

№ пом.	Наименование	Площадь, м ²	Категория помещений по пожар. опасности
1	Склад тары	996,12	В1
2	Склад расходных материалов	438,00	В1
3	Помещение персонала	1,70	
4	С/У	4,00	
5	Помещение уборочного инвентаря	4,80	В4
6	Узел ливневой канализации	9,00	Д
7	Электрощитовая	9,00	В3
8	Зорьковая	33,60	А
9	Техническое помещение	12,10	В3
10	Коридор	8,80	

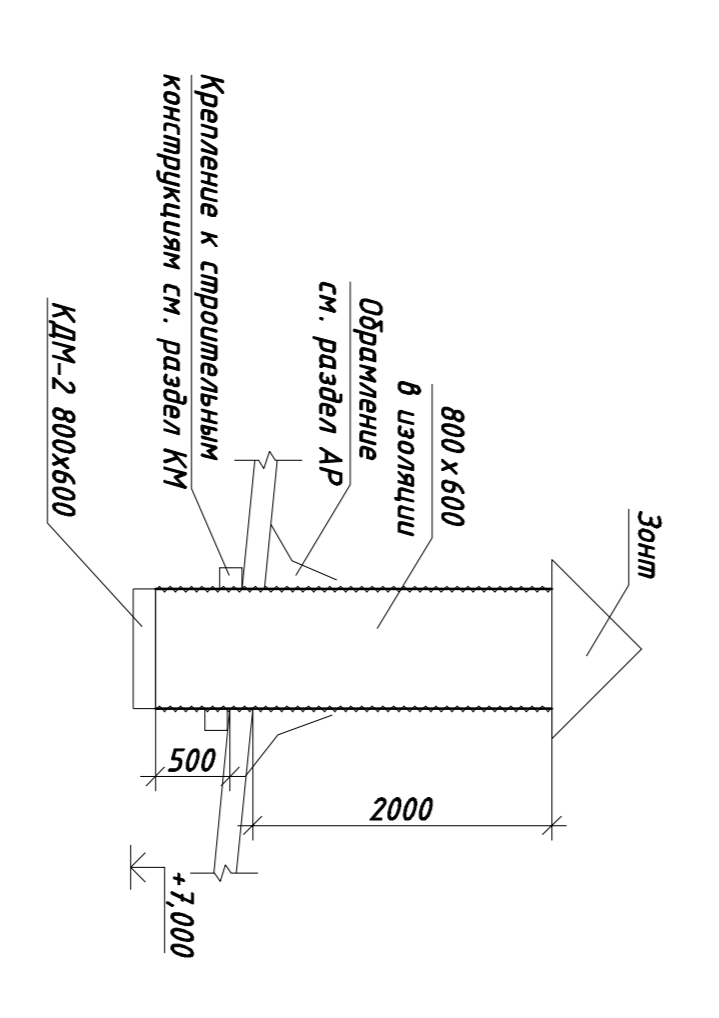
Экспликация помещений на отм. +3,000

№ пом.	Наименование	Площадь, м ²	Категория помещений по пожар. опасности
1	Вентилятора	45,00	

Узел А



Узел Б



-0В

Настоящий чертеж не может быть полностью или частично воспроизведен, тиражирован и распространён без официального разрешения ООО "Система менеджмента качества сертифицирована по стандарту ISO 9001:2011"

№	Дата	Колонт.	Имя	Подпись

Примечания:
1. Глубина отпечения от стен отнесены условно.