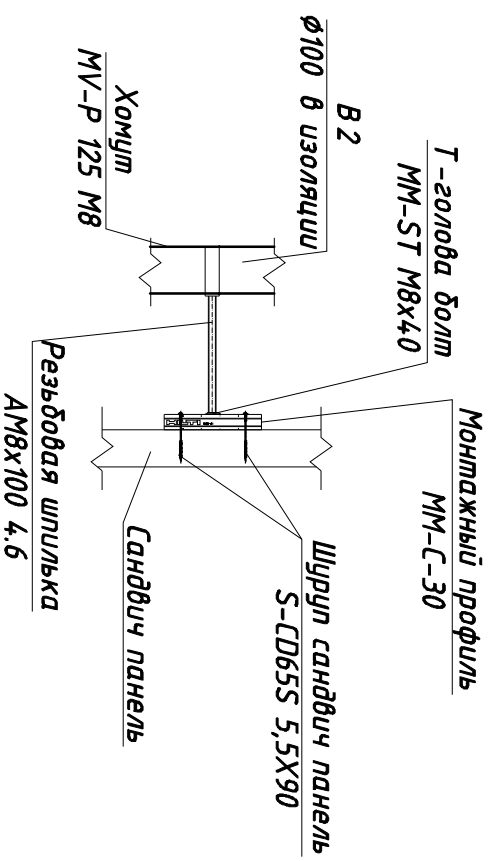


## КР5

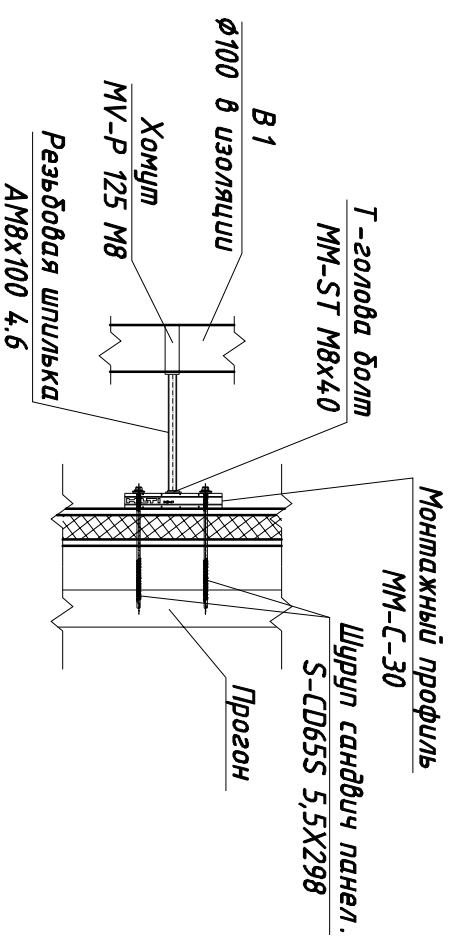
(М 1:20)



Примечание : Для дымохода от приточных установок использовать хомут МУ-Р 150 М8

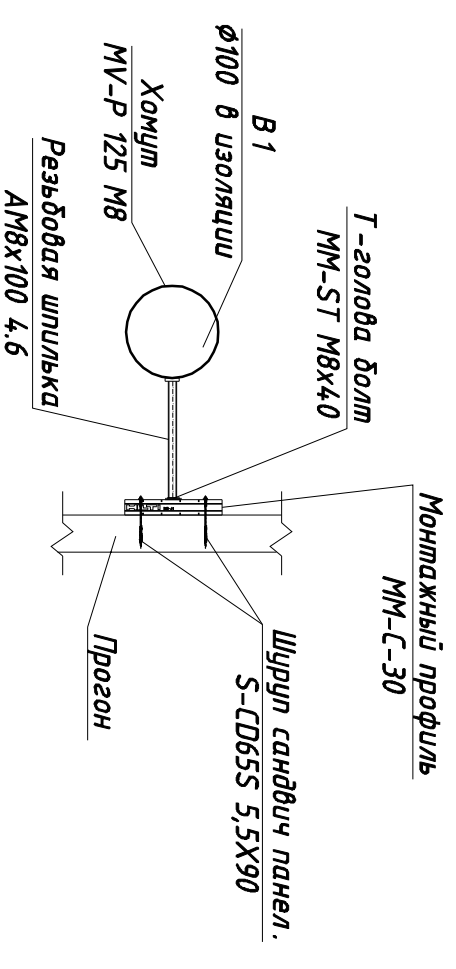
## КР2

(М 1:20)



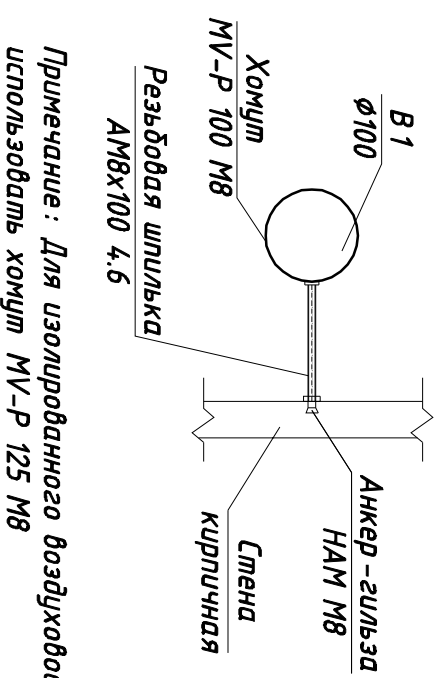
## КР3

(М 1:20)



## КР4

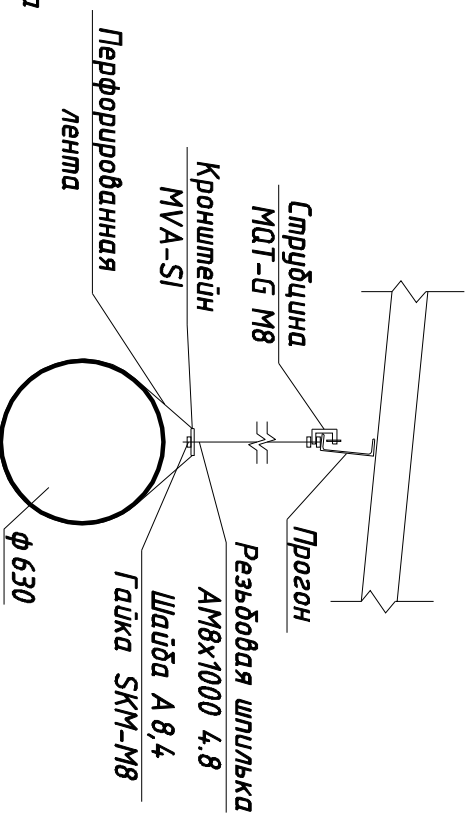
(М 1:20)



Примечание : Для изолированного воздуховода использовать хомут МУ-Р 125 М8

## КР1

(М 1:25)



Настоящий чертеж не может быть полностью или частично воспроизведен, тиражирован и распространён без официального разрешения ООО "Система менеджмента качества сертифицирована по стандарту ISO 9001:2011"

-ОВ

Изм.	Кол.ч	Лист	МДок	Подпись	Дата
Разраб.		Тяньянских			
Проб.					
Гл. спец.					
Н. констр.					

Склад расходных материалов и тары

КР1-КР5

Стация	Лист	Листов
Р	6	

000 " "

Инв. № подл.

Подпись и дата

Взам. инв. №