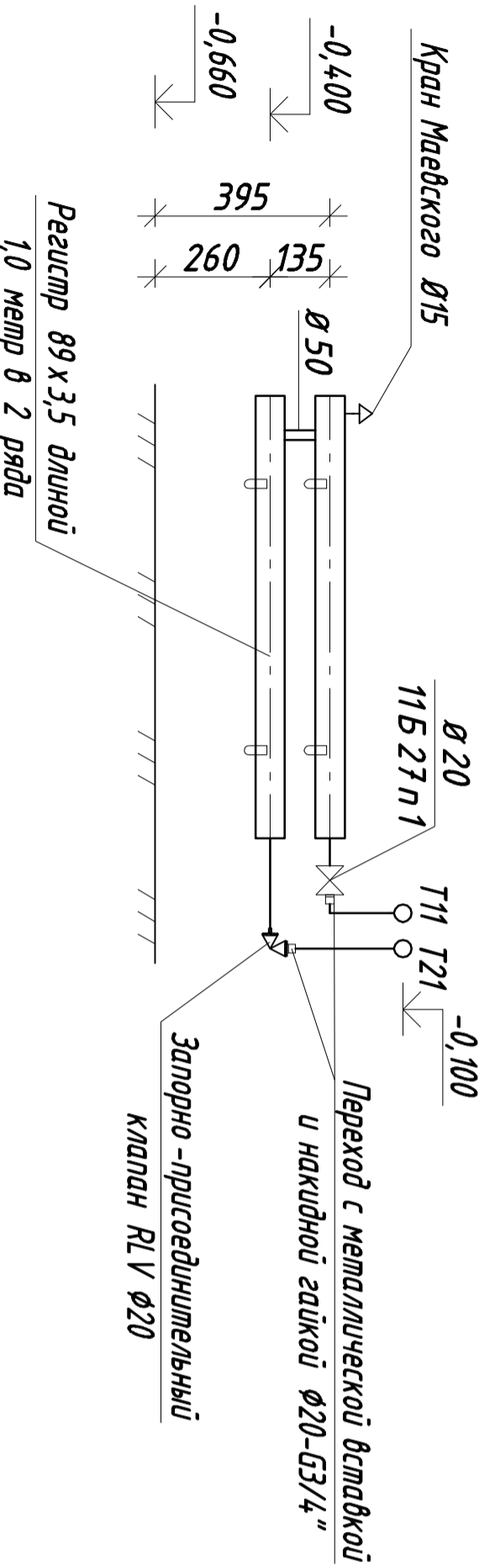
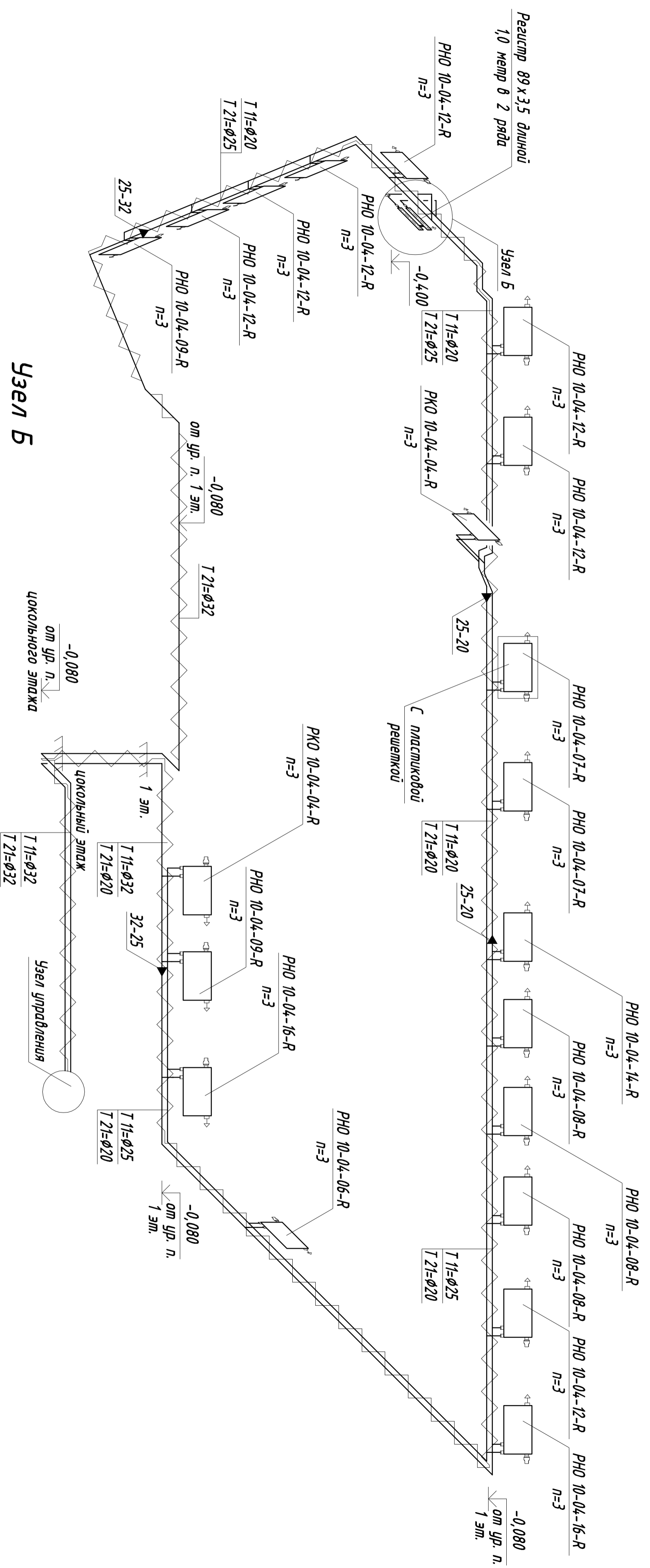


# Схема отопления первого этажа



## Узел Б

Примечания:  
1. Отметка прокладки трубопроводов в конструкции пола указана от низа трубы.

Настоящий чертеж не может быть полностью или частично воспроизведен, тиражирован и распространён без официального разрешения ООО "Система менеджмента качества сертифицирована по стандарту ISO 9001:2011"

<b>-0В</b>			
Изм.	Колуч	Лист	Подп.
Разраб.	Тынянских	Дат	
Проб.			
Гл. спец			
Н. контр.			
ООО "Медицинский центр "		Схema отопления первого этажа.	
Прустройка.		Стация	Лист
		П	Листов
		000 " "	2