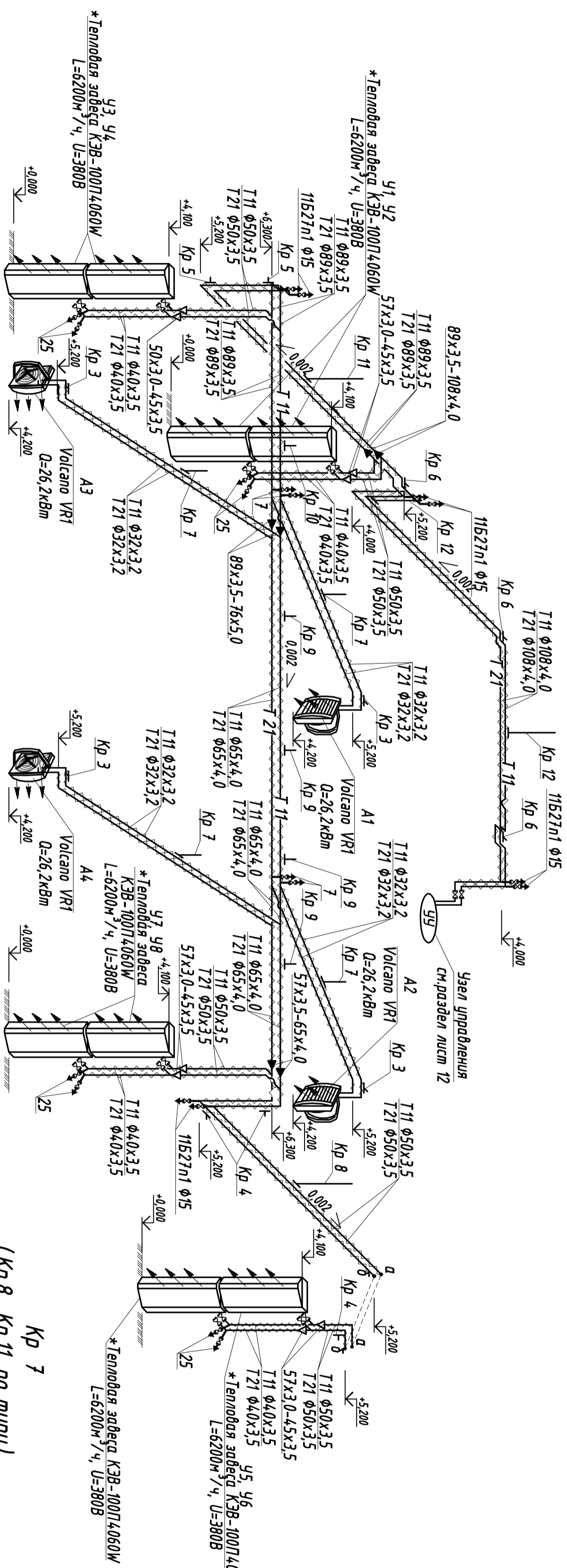


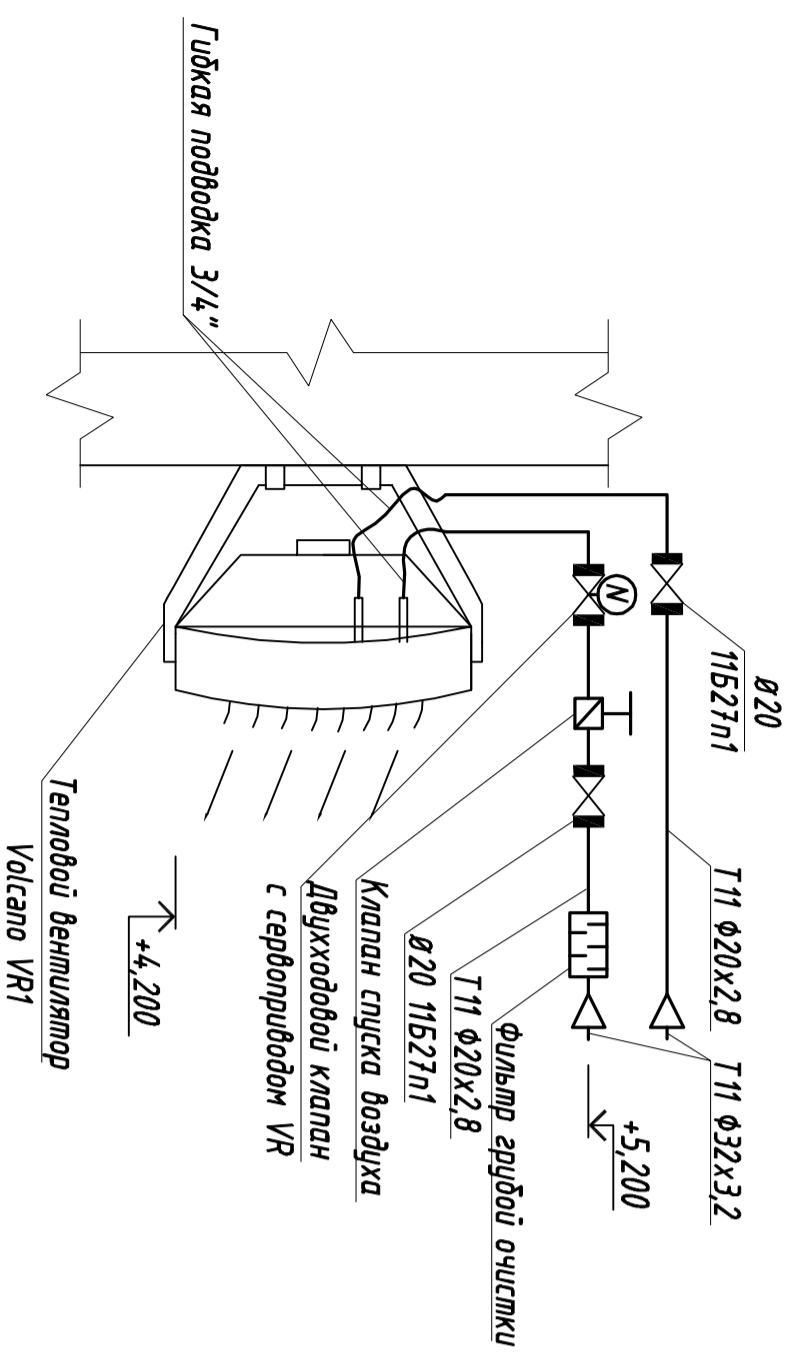
Схема системы теплоснабжения



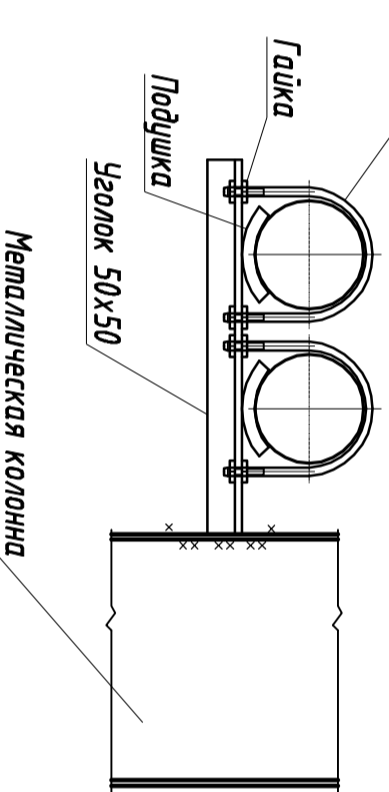
Примечание:

* Крепление тепловых завес КЗВ-100ПГ.060М см.раздел -КП

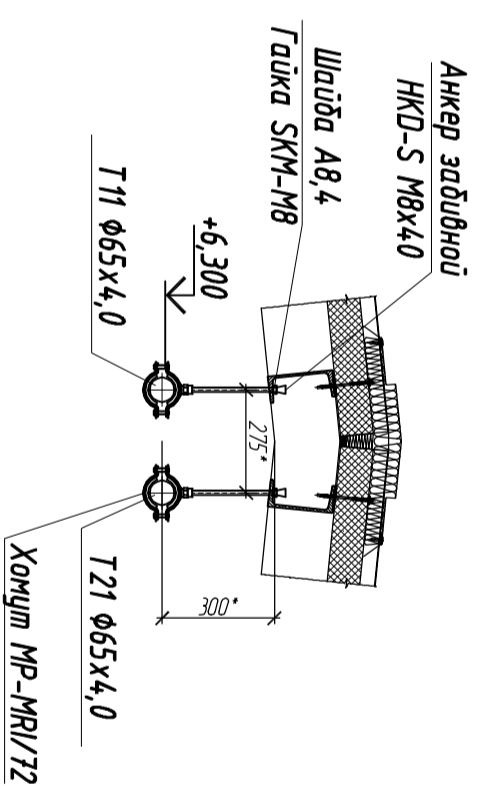
Схема обвязки Volcano VR1



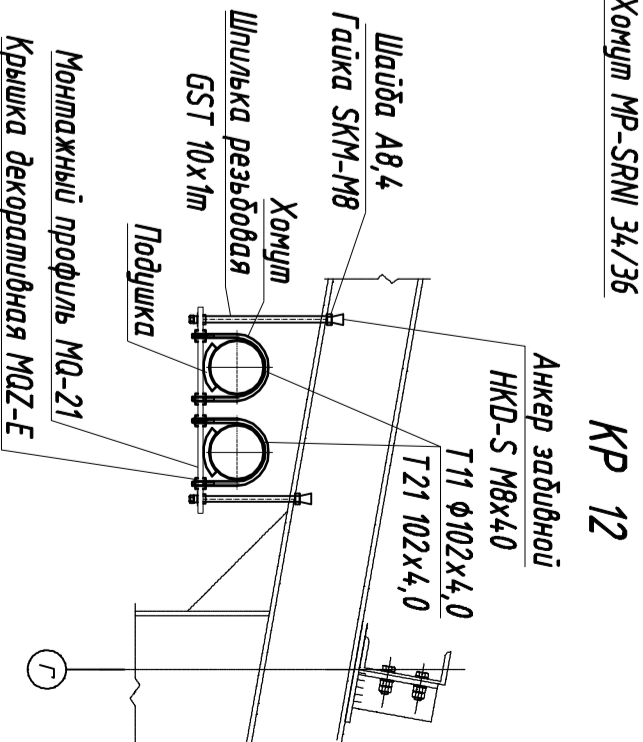
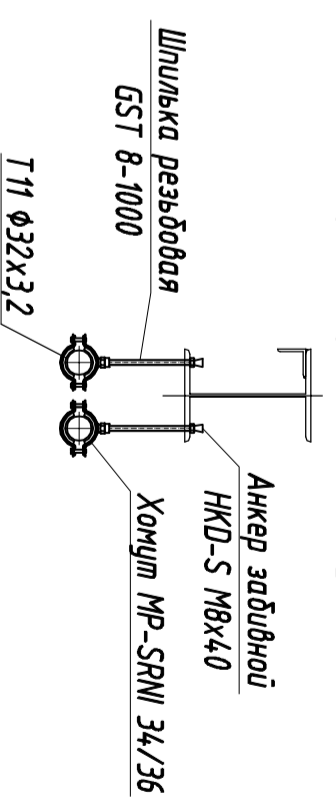
Опора ОПБ 2 (Кр 1, Кр 2, Кр 3, Кр 4, Кр 5, Кр 6)



Кр 9 (Кр 10 выгнать по трубе)



Кр 7 (Кр 8, Кр 11 по трубе)



Настоящий чертёж не может быть полностью или частично воспроизведен, тиражирован и распространён без официального разрешения ООО "Система менеджмента качества сертифицирована по стандарту ISO 9001:2008"

-0В

Имя	Колуч.	Лист	Мок.	Подп.	Дата
Разработ.					11.2013
Дроб.					
Гл. спец.					
Н. комп.					
Схема систем теплоснабжения тепловых завес и теплоventilаторов. Схема обвязки Volcano VR1, ОПБ 2, Кр 1, Кр 9, Кр 12.					
Автограф: Задние молки.			Степень	Лист	Листов
			P	8	
			000	"	

Инв.№ подл.	Подп. и дата	Взам инв.№	Согласовано