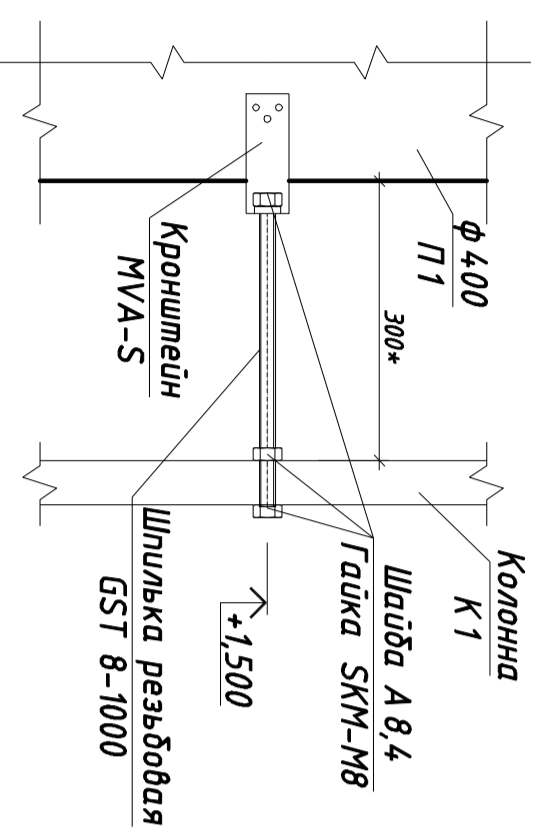
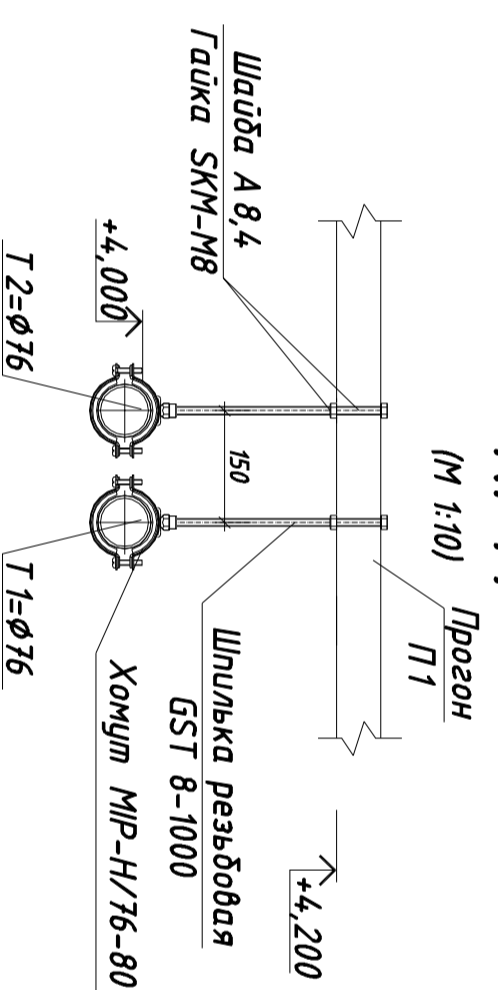


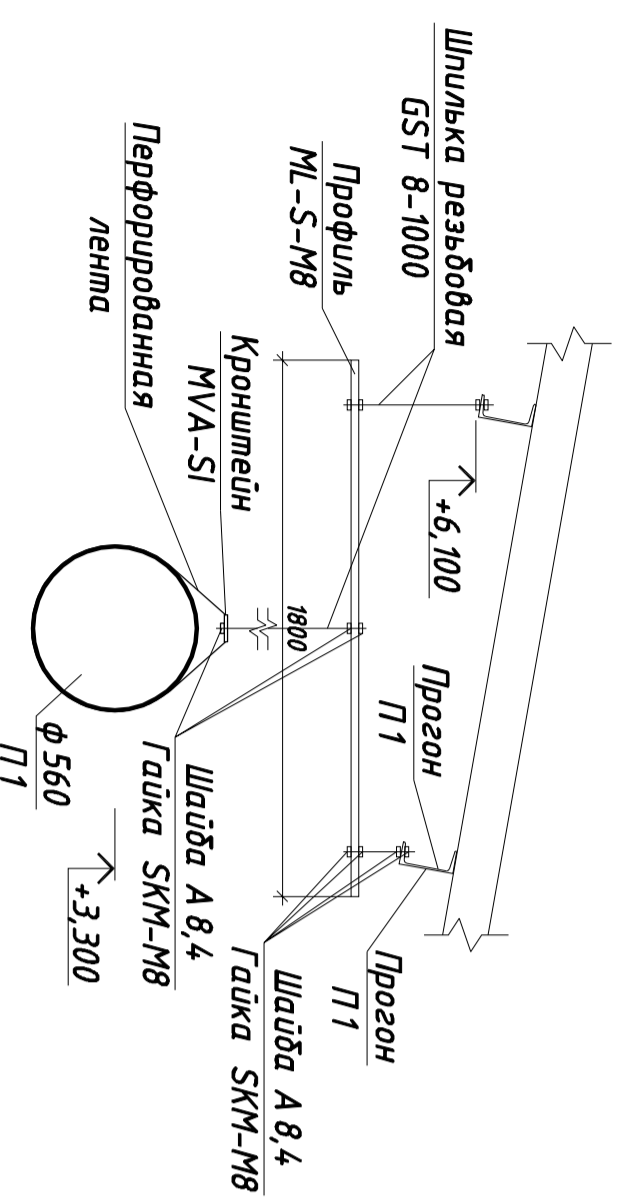
КР13 (М 1:10)



КР14 (М 1:10)



КР15 (М 1:25)



КР16 (М 1:25)

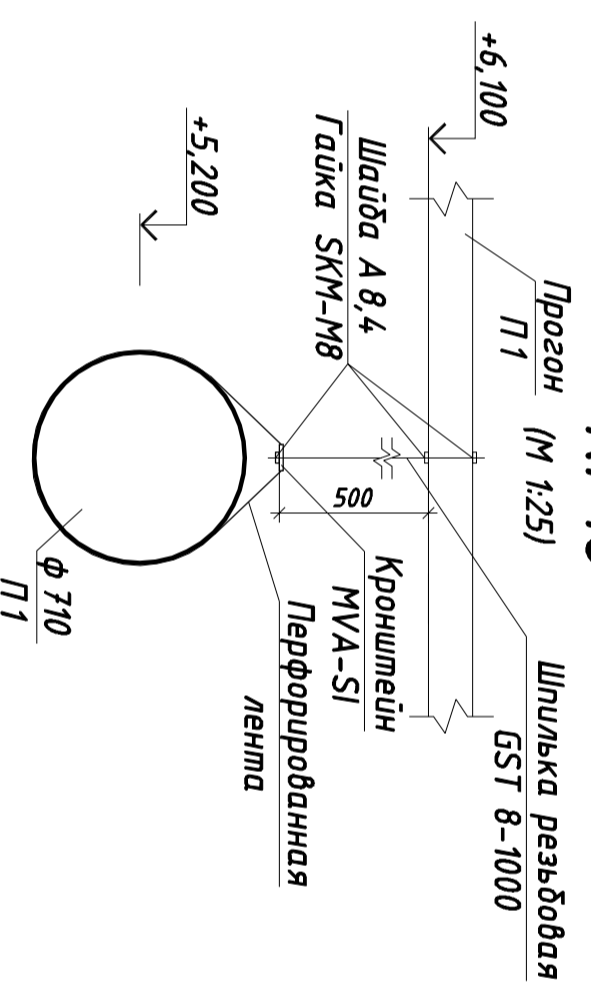
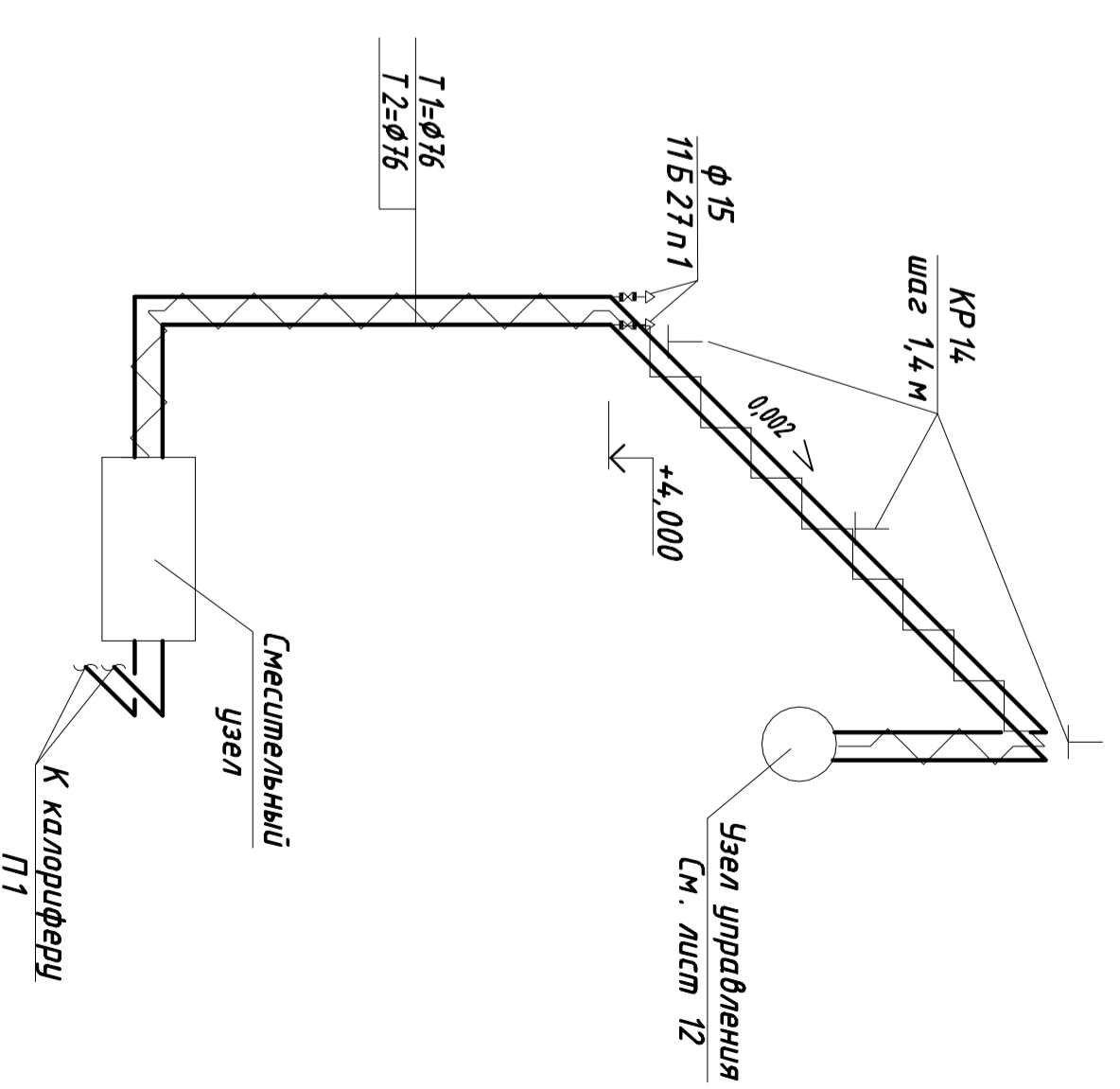
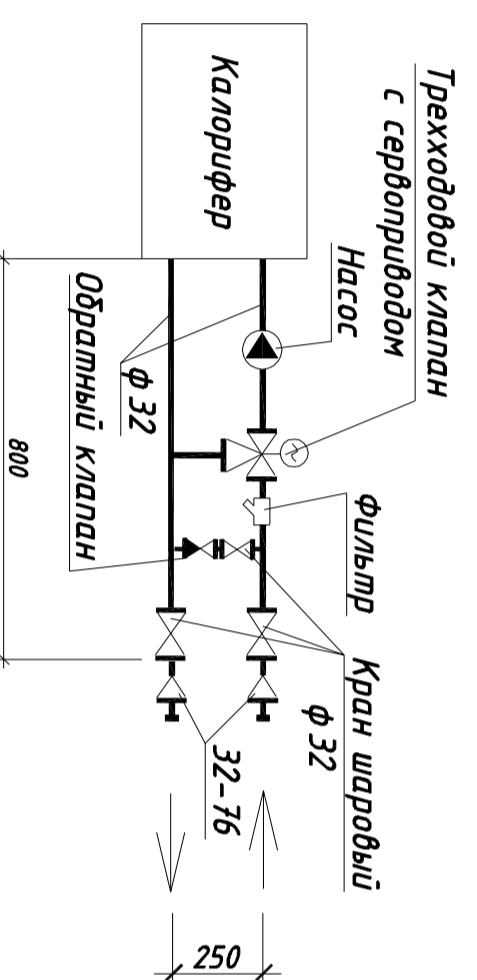


Схема системы теплоснабжения П1



Смесительный узел для П1 (Поставляется в комплекте с приточной установкой)



Настоящий чертеж не может быть полностью или частично воспроизведен, тиражирован и распространён без официального разрешения ООО "Система менеджмента качества сертифицирована по стандарту ISO 9001:2008"

-0В

Инв. № подл.	Подпись и дата	Взам. инв. №

Изм.	Кол-во	Лист	МДК	Подпись	Дата	Автоматическое управление. Эдние мойки.	Стандия	Лист	Листов
Разраб.		Тяжиских			11.13				
Проб.									
Гл. спец.									
Н. контр.						Схема теплоснабжения П1. Смесительный узел для П1. КР13-КР16.	Р	10	000 " "