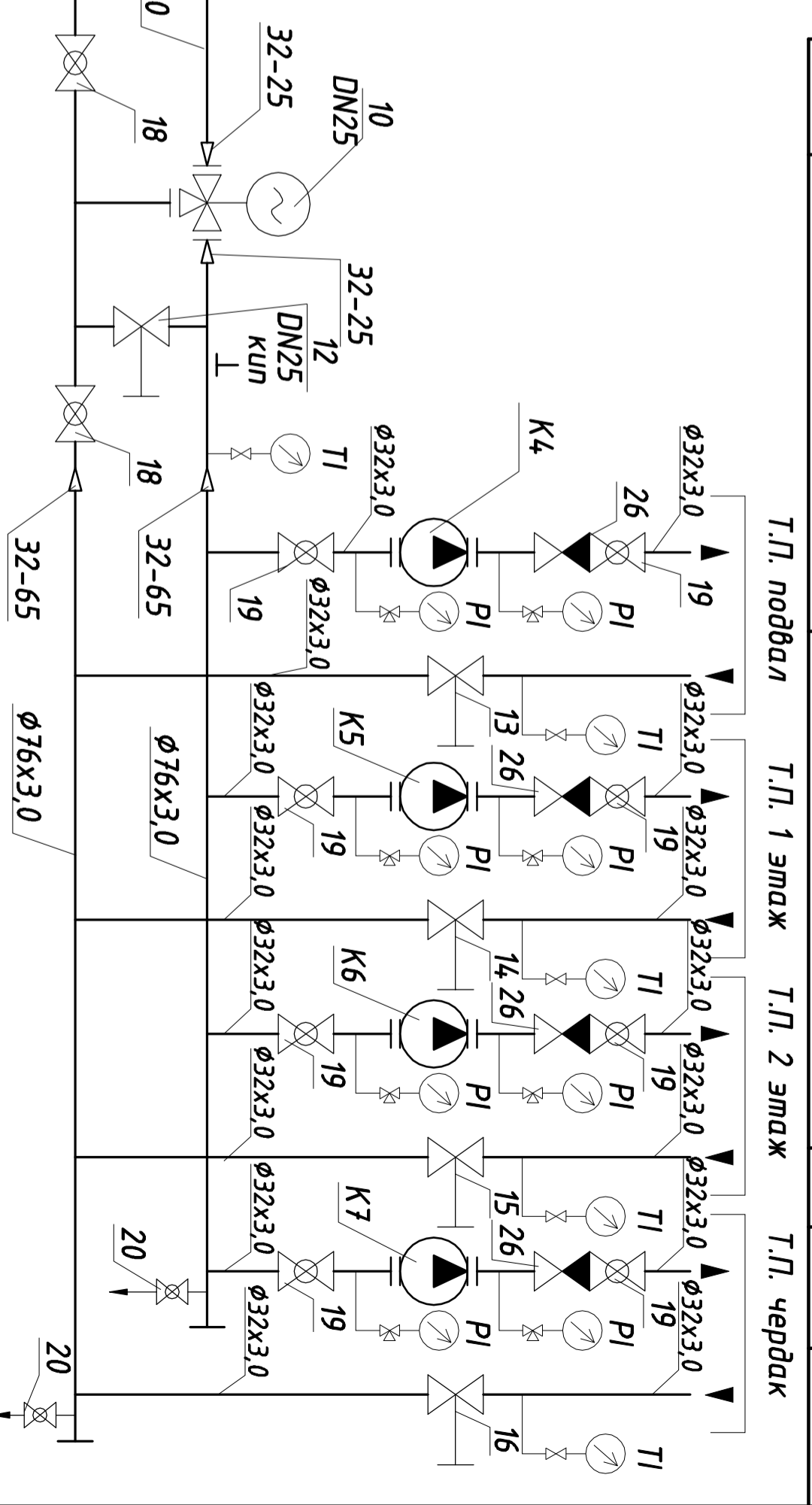
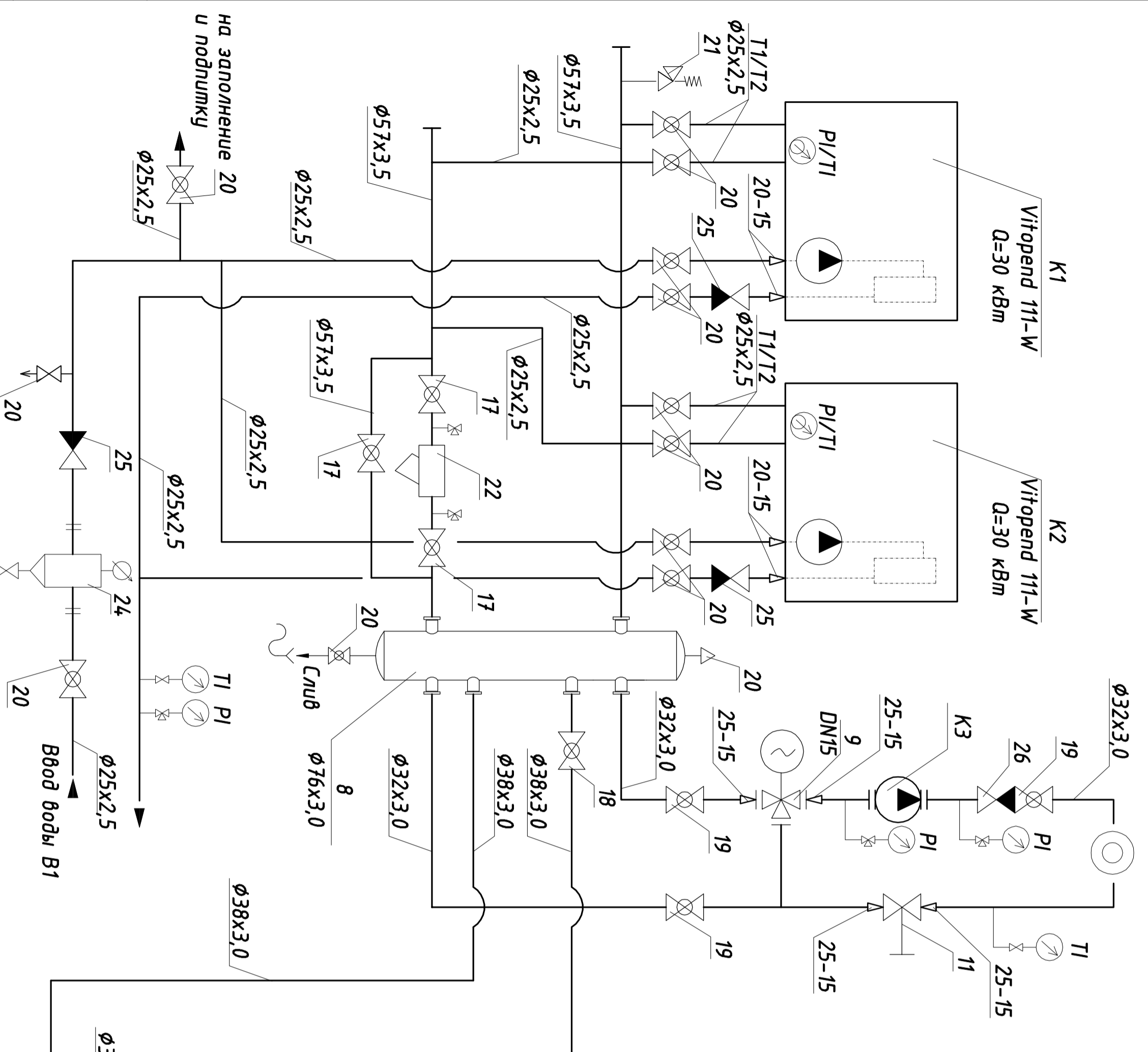


Сис-ма отоплення
G=0,36 м³/ч

Спецификация оборудования

Поз.	Обозначение	Наименование	Кол.	Масса к.г.	Примеч.
K1 K2	"Viorend 111-W" Q=30 кВт	Газовый настенный котел с встроенной накопительной емкостью	2		
K3	Grundfos UPS 25-30	Цирк. насос системы радиаторного отопления, G=0,36м³/ч H=2,7 м.в.с.	1		
K4	Grundfos UPS 25-60	Цирк. насос системы теплого пола подвала G=0,86м³/ч H=4,2 м.в.с.	1		
K5	Grundfos UPS 25-60	Цирк. насос системы теплого пола 1 эт. G=0,84м³/ч H=4,3 м.в.с.	1		
K6	Grundfos UPS 25-60	Цирк. насос системы теплого пола 2 эт. G=0,68м³/ч H=4,5 м.в.с.	1		
K7	Grundfos UPS 25-50	Цирк. насос системы теплого пола чердака G=0,5м³/ч H=4,3 м.в.с.	1		



Инв. № подл.	Подпись и дата	Взам. инв. №
--------------	----------------	--------------

Настоящий чертеж не может быть полностью или частично воспроизведен,
тиражирован и распространен без официального разрешения ООО " " .
Система менеджмента качества сертифицирована по стандарту ISO 9001:2008

Изм.	Колуч	Лист	Док	Подпись	Дата	<p align="center">-0В</p> <p align="center">Жилой дом с магазином</p> <p align="center">Тепловой узел. Система Отопления.</p>					
Разраб.	Тынянских				09.13						
Проб.											
Гл. спец.											
Н. контр.						Тепловой узел. Система Отопления.		Стандия		Листов	
								17		15	
										000 " "	