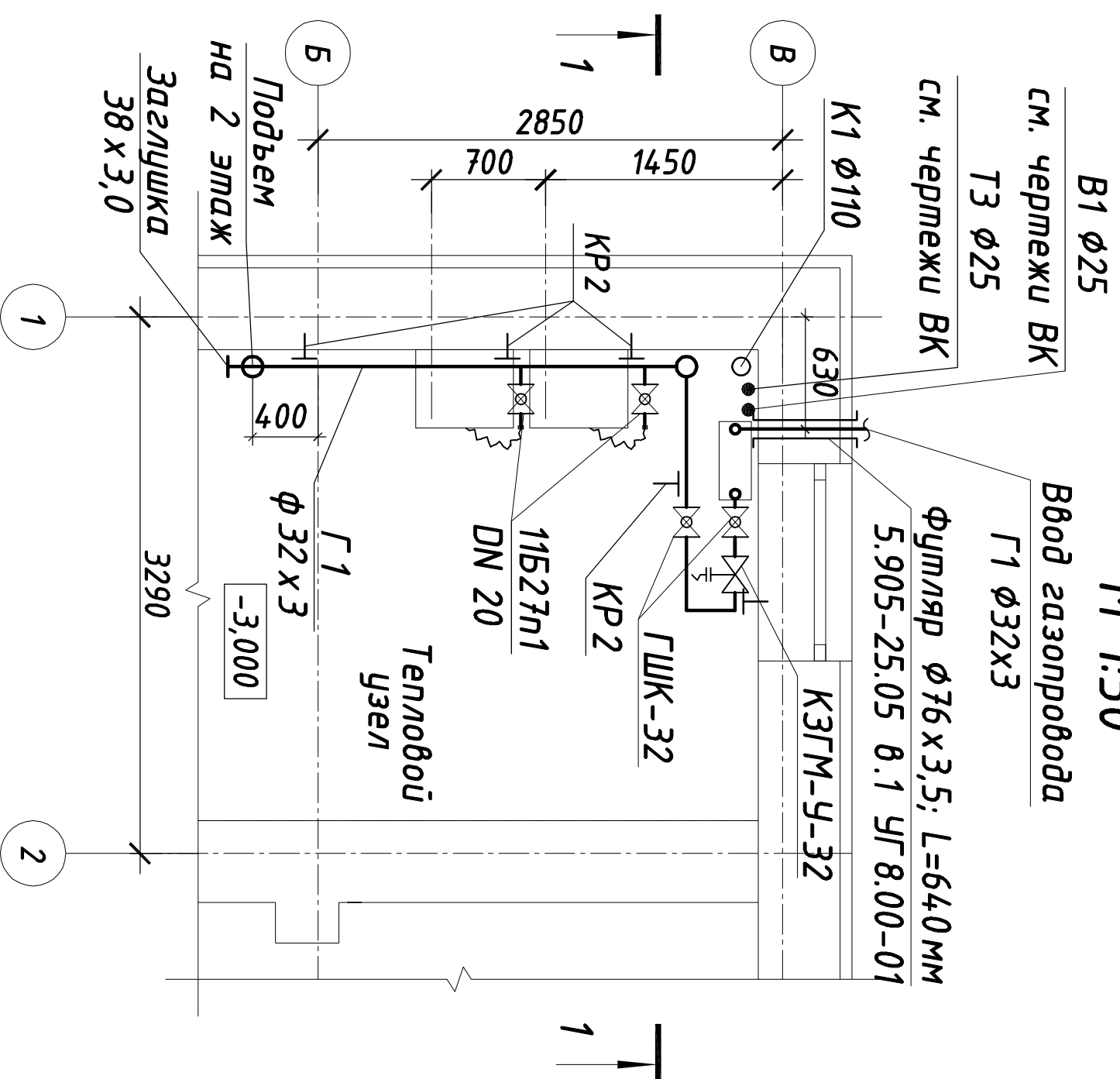


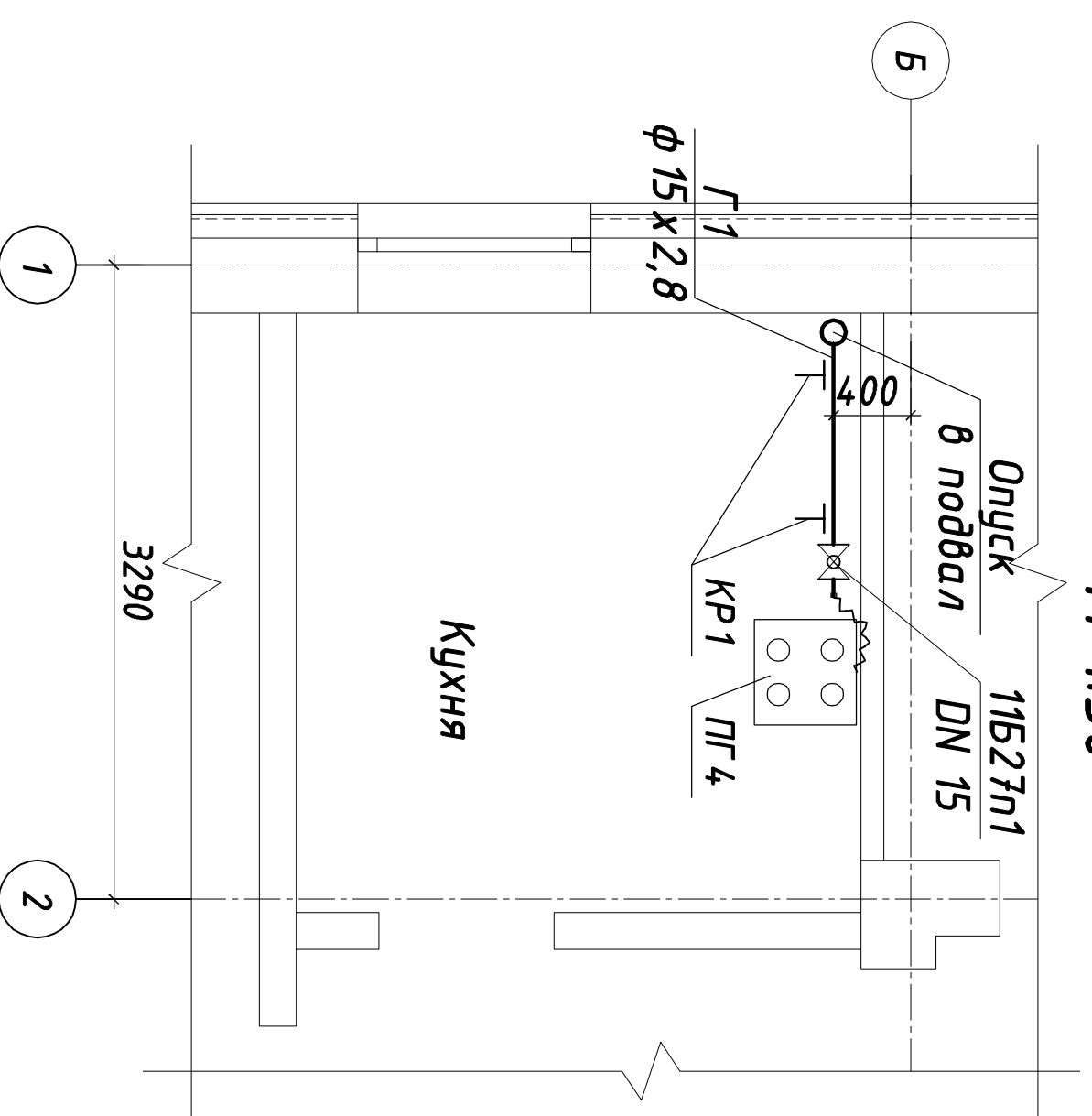
Фрагмент плана 1-20 этажа

М 1:50



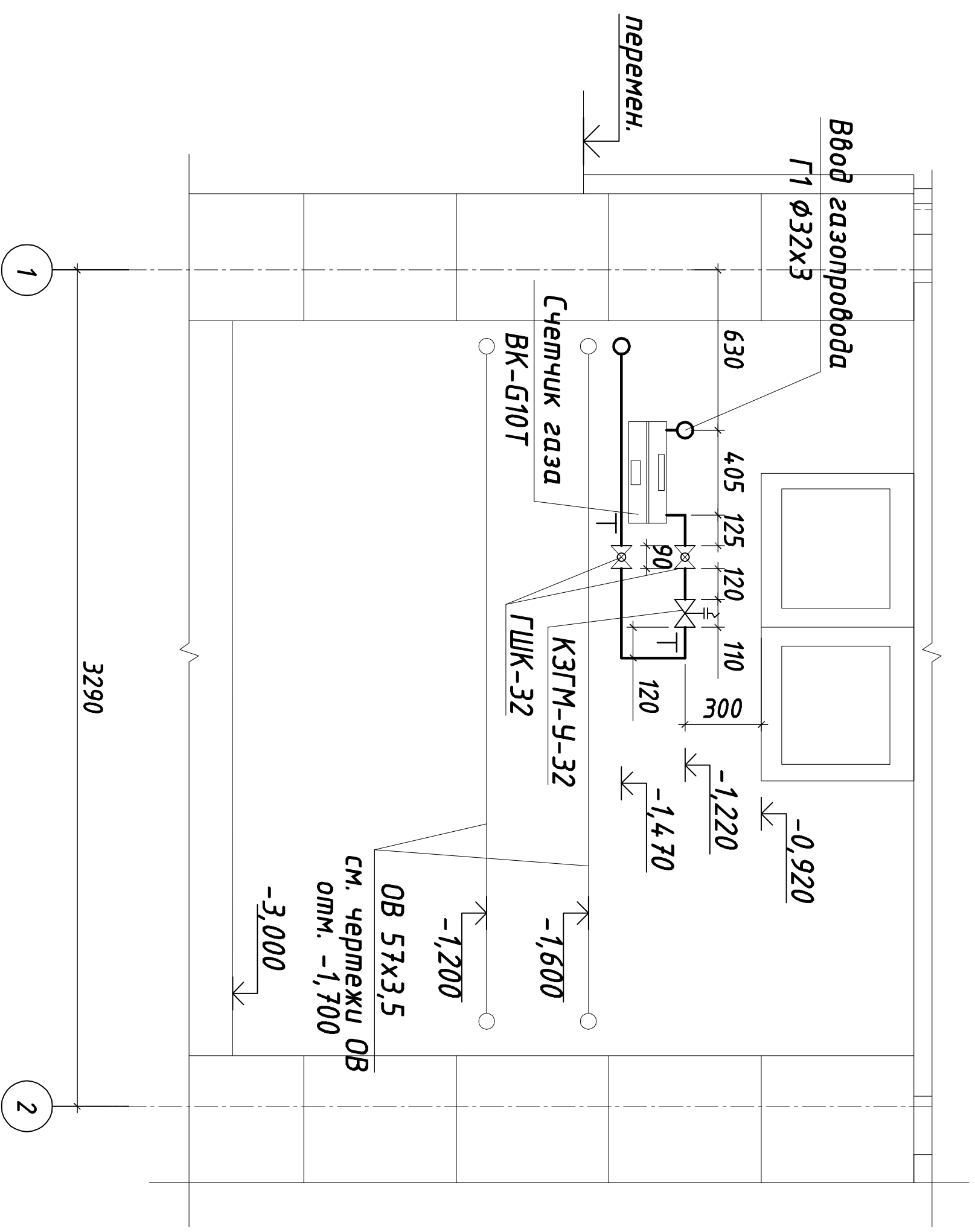
Фрагмент плана 2-20 этажа

М 1:50



Разрез 1-1

М 1:50



Настоящий чертеж не может быть полностью или частично воспроизведен, тиражирован и распространен без официального разрешения ООО "Система менеджмента качества сертифицирована по стандарту ISO 9001:2008"

-ГС

Изм.	Колуч.	Лист	Док	Подпись	Дата
Разраб.	Тынянских				09.13
Проб.	Гл. спец.				
Н. контр.					

Жилой дом с магазином

Фрагменты планов 1-20 и 2-20 этажей.
Разрез 1-1.

Страница	Лист	Листов
7	3	

Инв. № подл.	Подпись и дата	Взам. инв. №