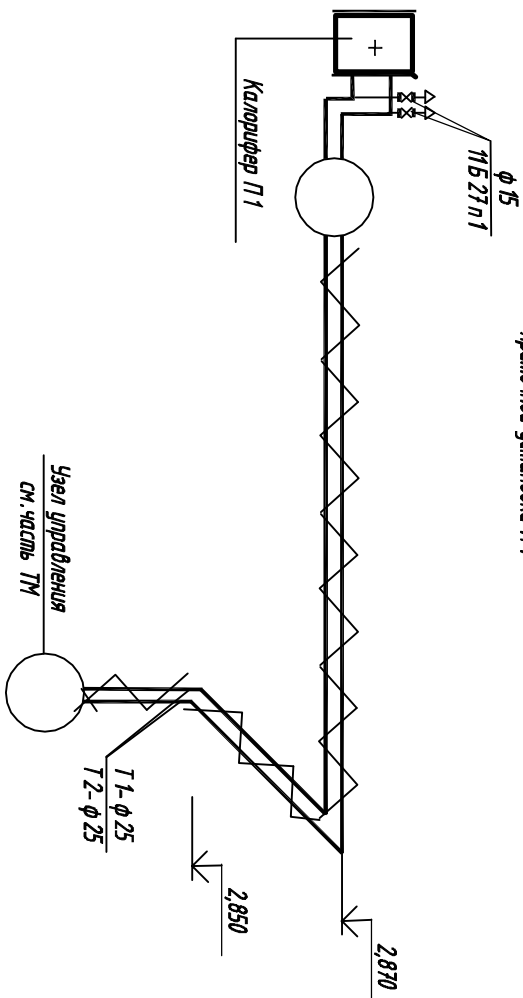


Настоящий проект не может быть полностью или частично воспроизведен, тиражирован и распространен без официального разрешения ООО "КОНСОМ".

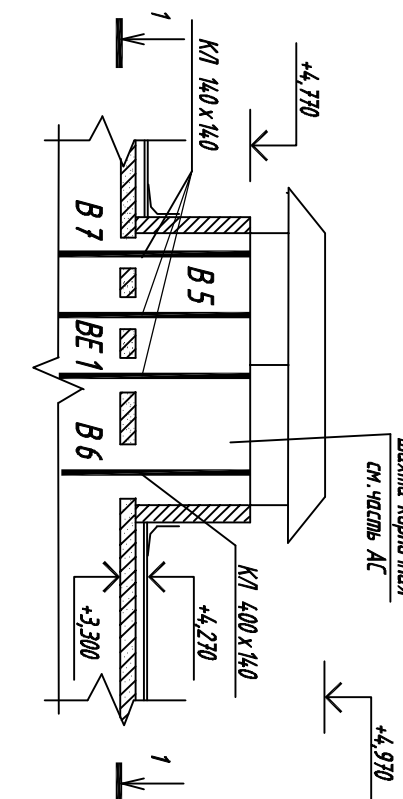
Инв. № подл.	Подпись и дата	Взам. инв. №

Схема системы мелкоснабжения  
пришточной установки П1



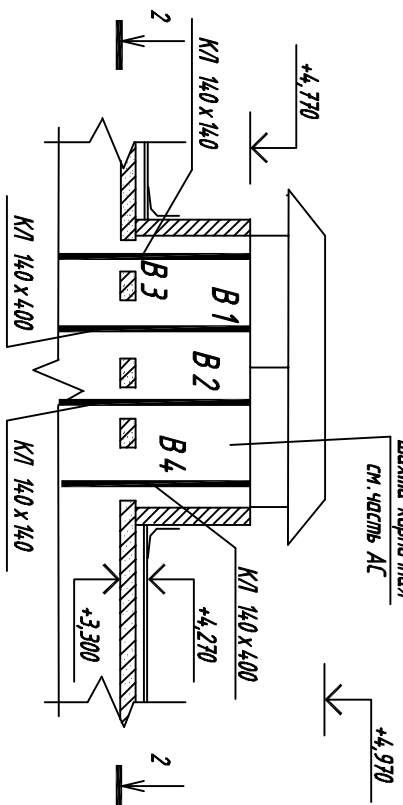
ВШ 2

Шахта курячиная  
см. часть АС

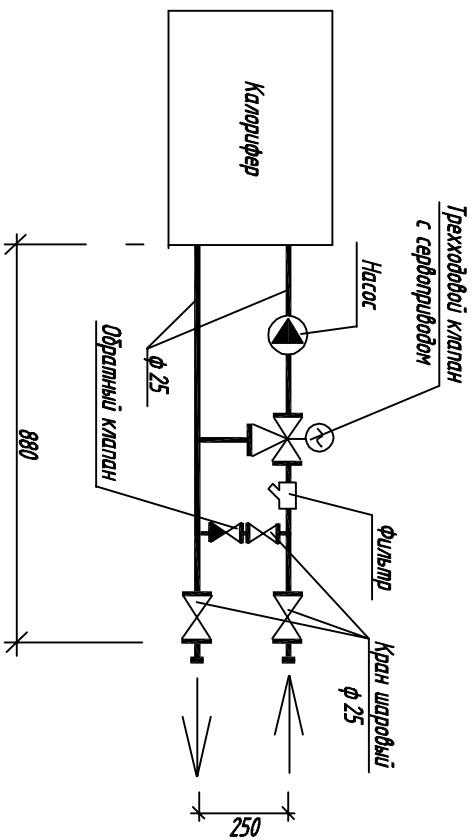


ВШ 1

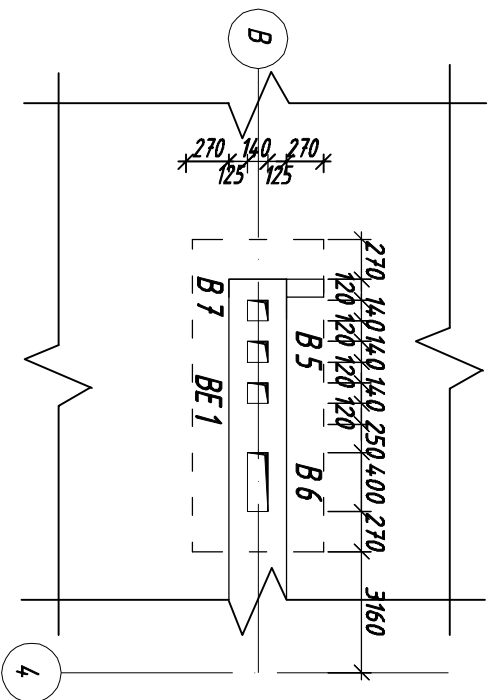
Шахта курячиная  
см. часть АС



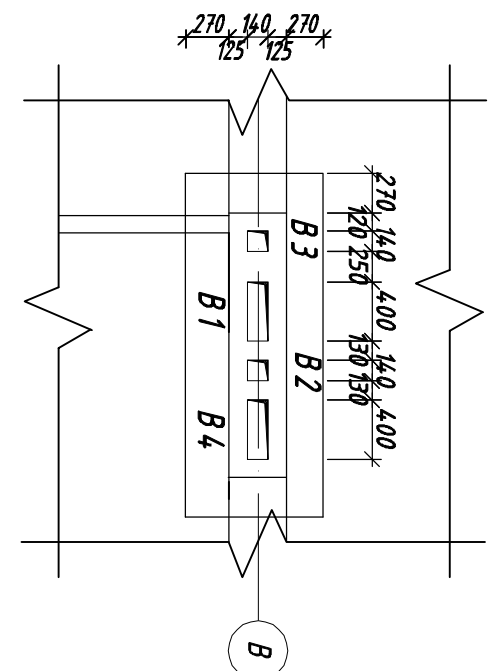
Смесительный узел для пришточной установки  
(Поставляется в комплекте с пришточной установкой)



1-1



2-2



ОВ

Имя	Колуч.	Лист	Маяк.	Подп.	Дата	Схемы вентиляционных шахт ВШ 1, ВШ 2.	Статья	Лист	Листов
Инженер	Тяньянских						P	8	
Проверил	Гл. спец								
Н. контроль									