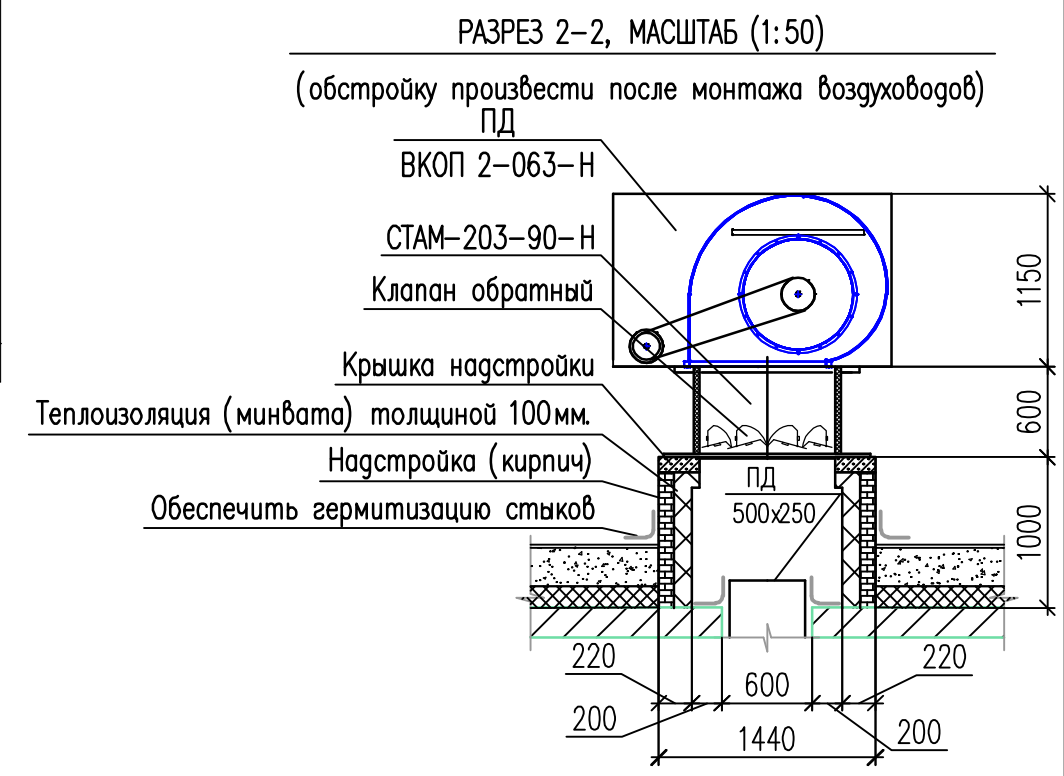
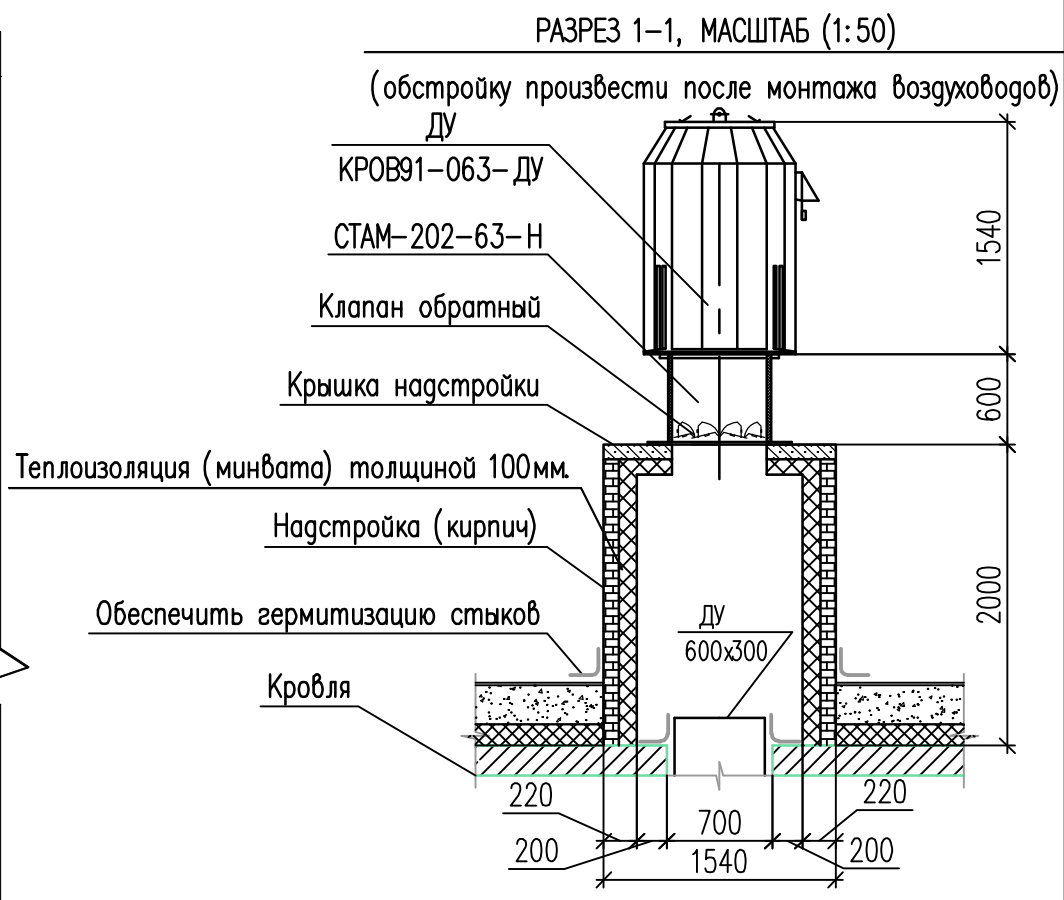
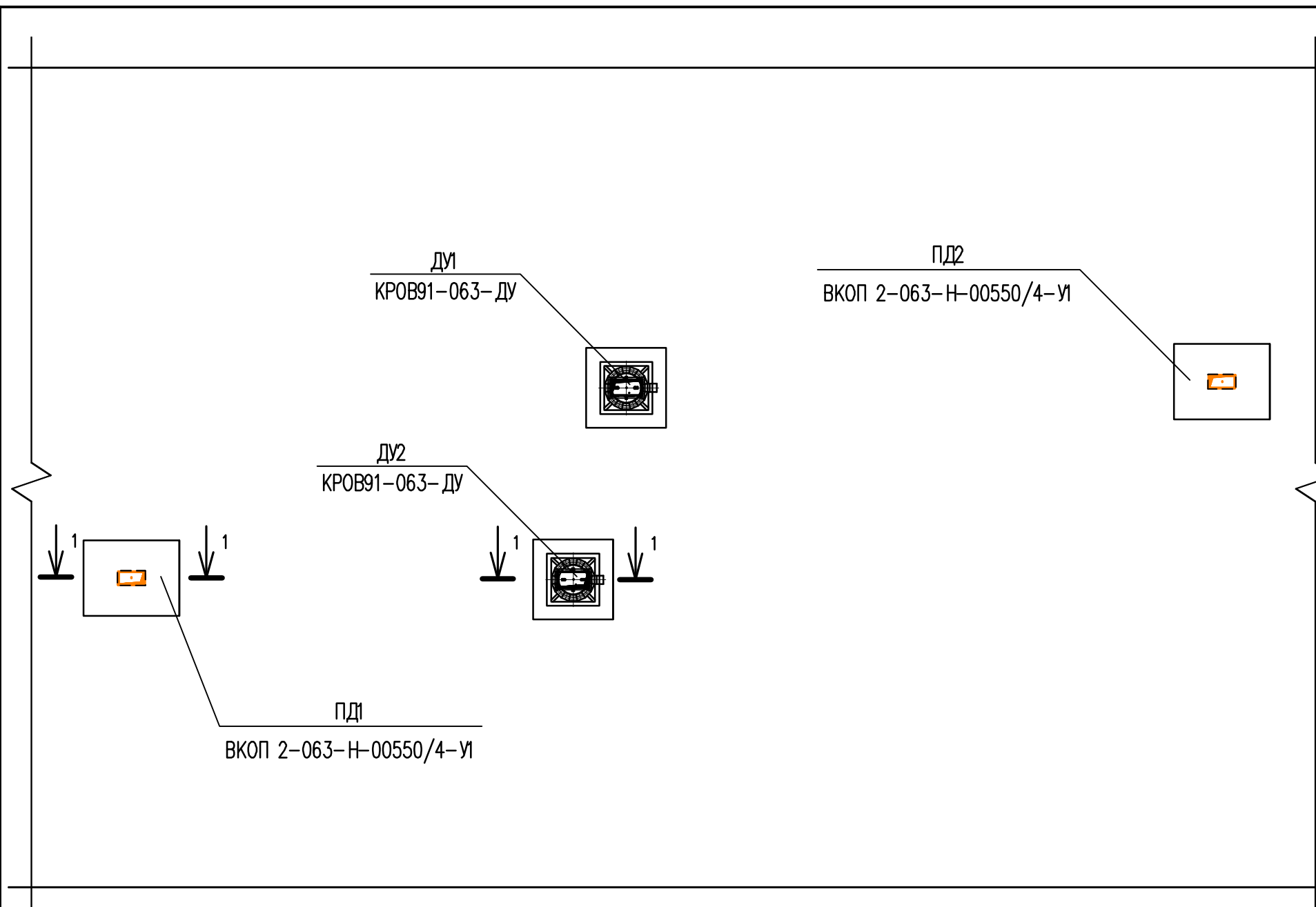


СОГЛАСОВАНО:

Инв. N подл. Подпись и дата. Взамен инв. N



Примечания:
1. Все воздуховоды заизолировать ТИЗОЛ ET Vent МБОР-16Ф Е1150;

					22/12-630-0В.2			
					Санкт-Петербургское училище олимпийского резерва №2 по адресу: г. Санкт-Петербург, ул. Коммуны, д.39.			
Изм.	Кол.уч.	Лист N док.	Подпись	Дата	Дымоудаление и подпор воздуха	Стаяня	Лист	Листов
Разраб.	Мордвинов					РД	6	
Проверил	Кирнев И.В.				План кровли	Кронштадтское отделение СПб ГО ВДПО		
Н.контр.	Поляков С.С.					Формат А5		