

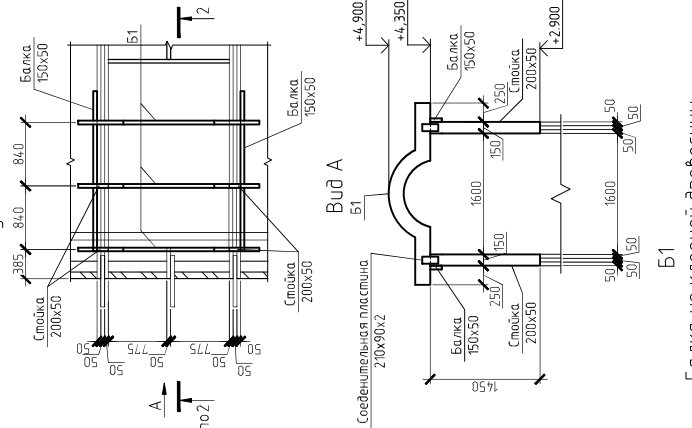
Спецификация элементов стропильной системы в осях 9-11/Л-Н

Поз	Обозначение	Наименование	Кол	Масса, ед. кг	Примечание
		Стропильная нога 250x50, L=4930	40		2,46м ³
		Диагональная нога 250x50, L=5020	4		0,25м ³
		Нарожник 250x50, L=26 м.п.			0,33м ³
		Мауэрлат 100x100, L=29,32 м.п.			0,29м ³
		Кобылка 100x50, L=740	30		0,11 м ³
		Кобылка 100x50, L=810	8		0,03м ³
		Затяжка 150x50, L=3260	10		0,25м ³
		Накладка 320x50, L=780	10		0,13м ³
		Балка 250x50, L=320 м.п.			0,4 м ³
		Доска 200x50, L=520	6		0,03м ³
		Обрешетка 50x50, L=386 м.п.			0,96м ³
		Лобовая доска 100x25, L=32,5			0,08м ³
		Настил 100x25, L=130			0,32м ³
		Службовое окно СО-1	6		

Спецификация элементов службового окна СО-1

Поз	Обозначение	Наименование	Кол	Масса, ед. кг	Примечание
Б1		Балка клееная Б1	3		
		Стойка 200x50, L=4,38 м.п.			0,04м ³
		Балка 150x50, L=2120	2		0,03м ³

Службовое окно СО-1



Балка из клееной древесины Б1

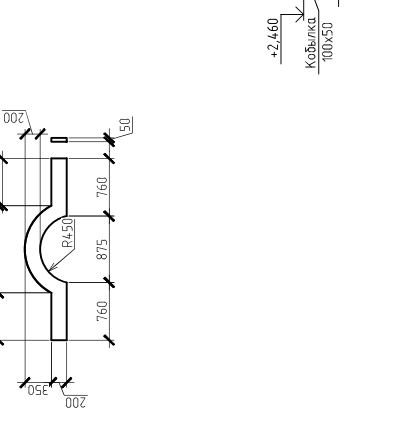
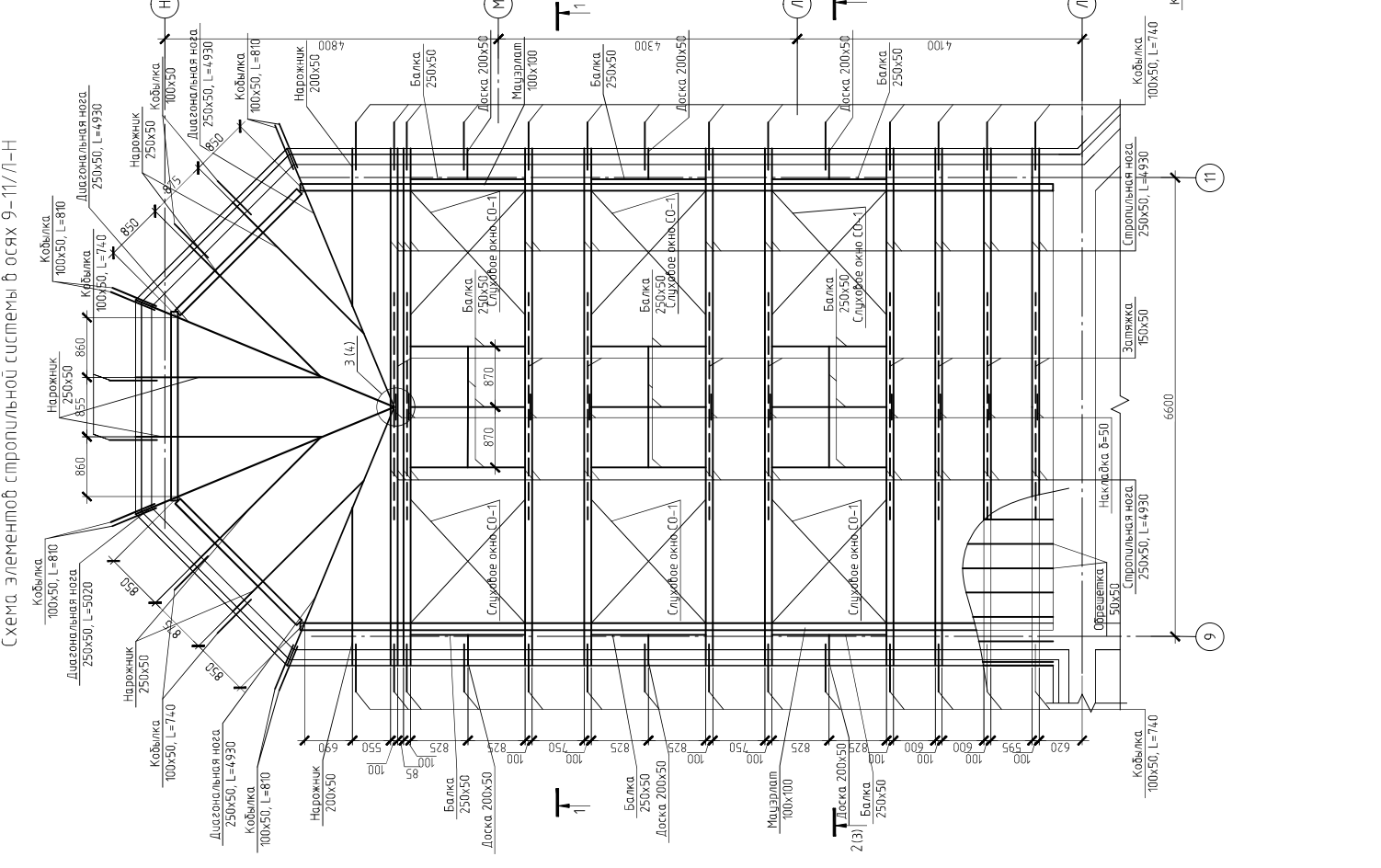
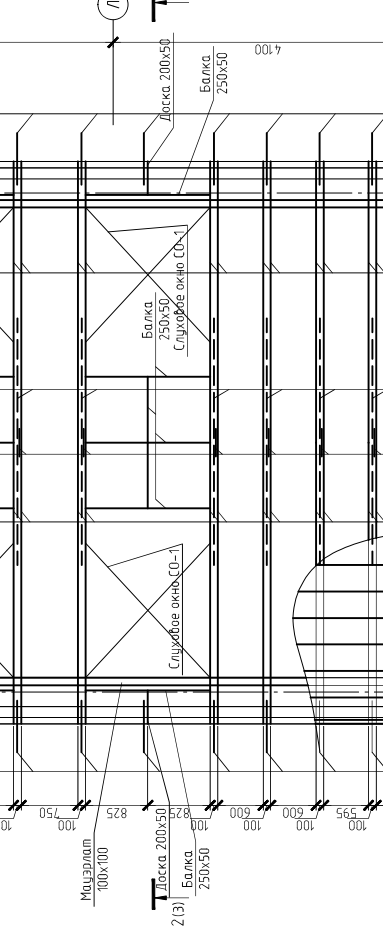


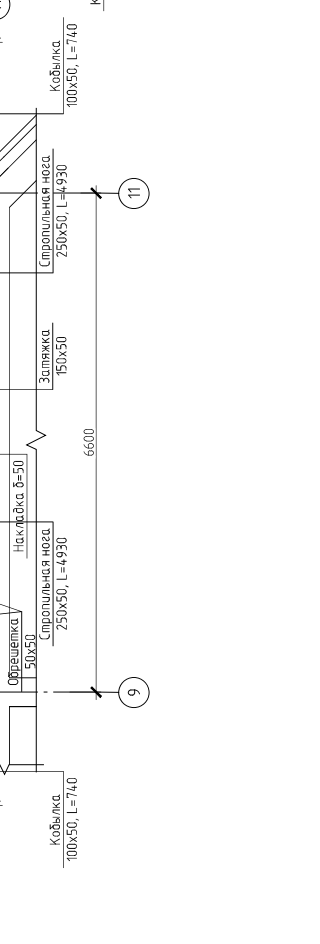
Схема элементов стропильной системы в осях 9-11/Л-Н



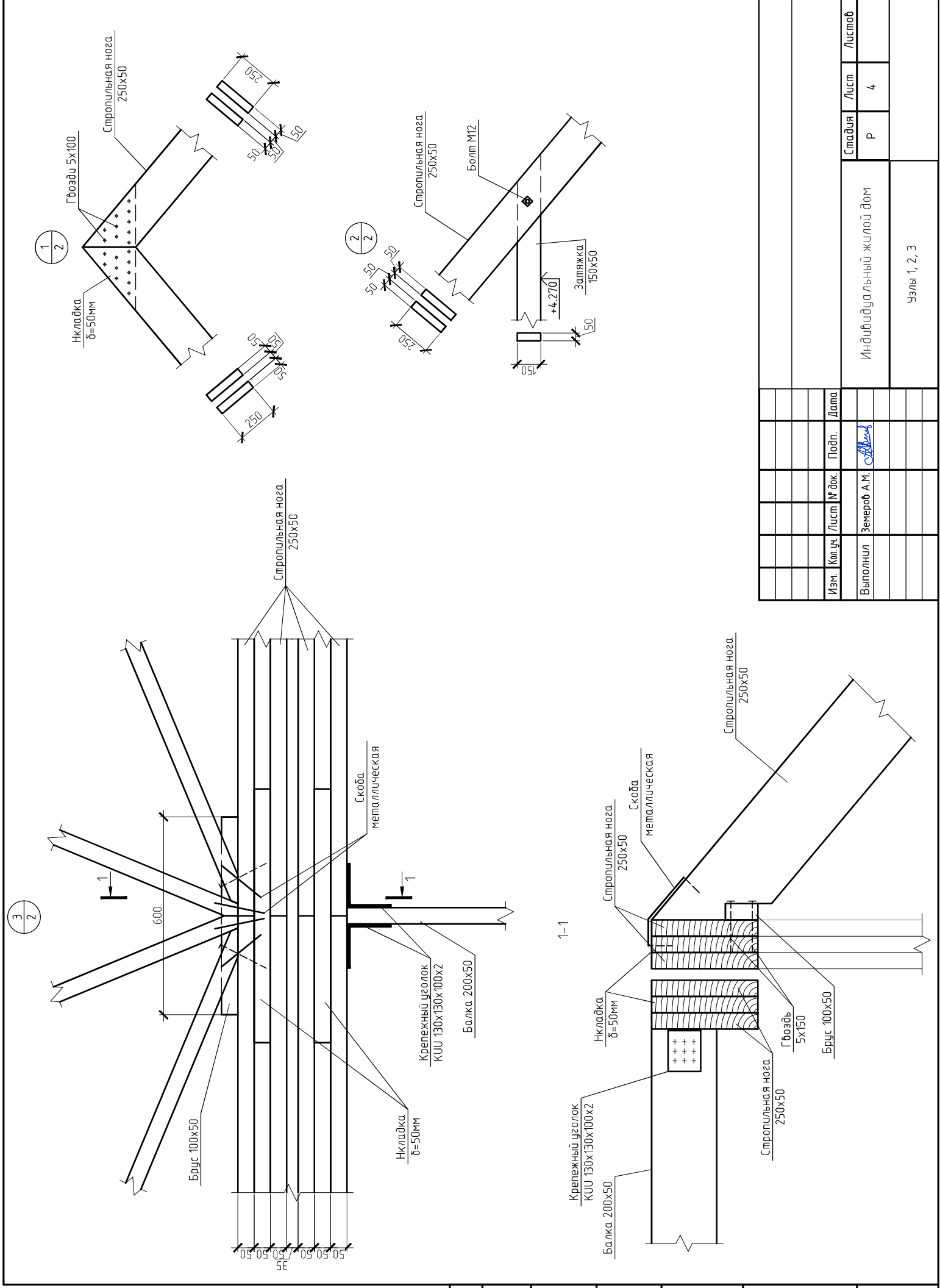
Службовое окно СО-1



Службовое окно СО-1



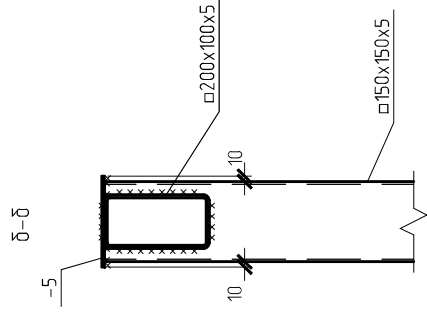
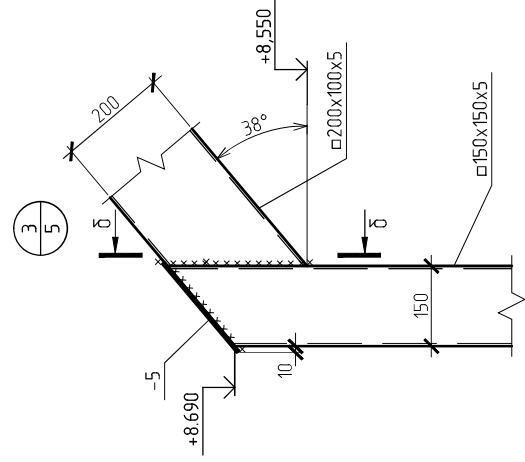
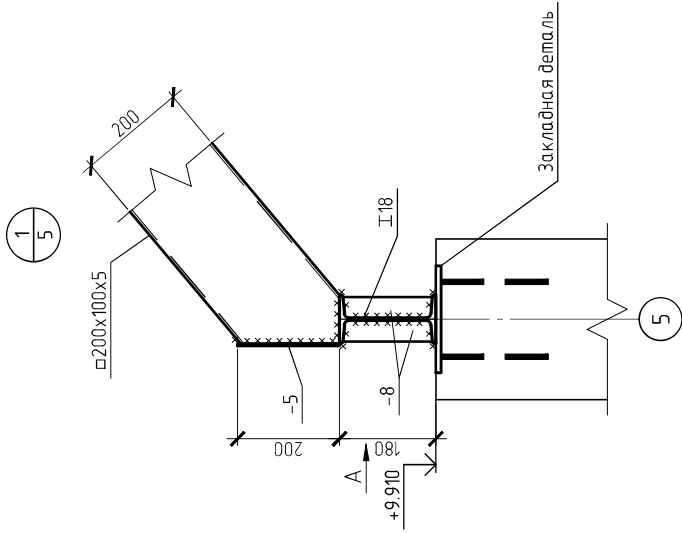
Изм	Кол	Лист	№ док	Подп.	Дата
Выполнил	Земеров А.М.	С.С.			
Специальность	Р	Лист	2	Листов	
Индивидуальный жилой дом					
Схема элементов стропильной системы в осях 9-11/Л-Н. Окно службовое СО-1					
Разрез 1-1					



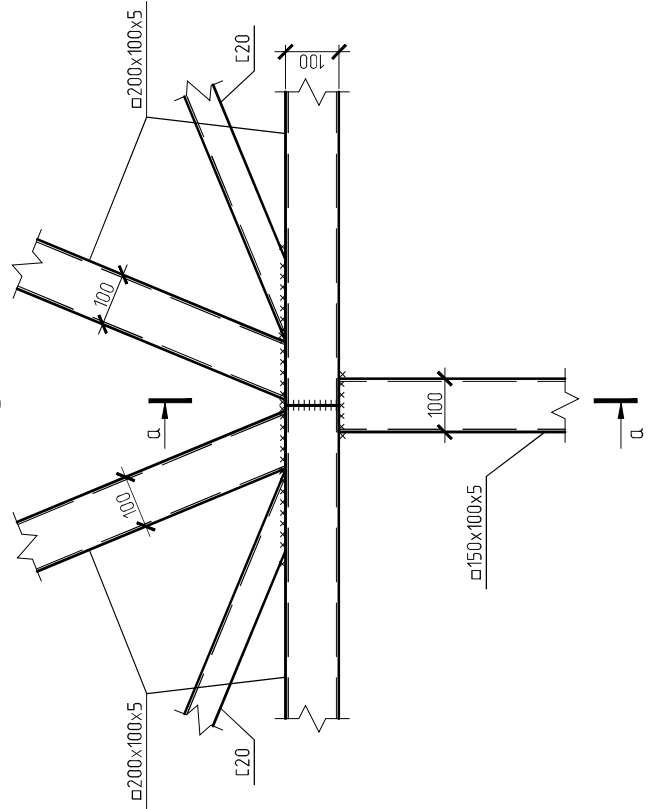
Инд. № подл.	Подп. и дата	Взам. инд. №	Создано
--------------	--------------	--------------	---------

Изм.	Кол. уч.	Лист	№ док.	Подп.	Дата
Выполнил	Земеров А.М.				
Специальность	Р	Лист	4	Листов	
Индивидуальный жилой дом					
Узлы 1, 2, 3					
Копиробал					

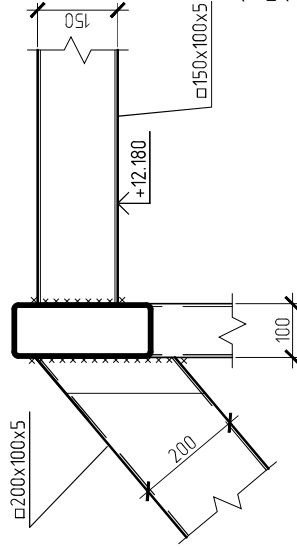
Вид А



2/5



а-а



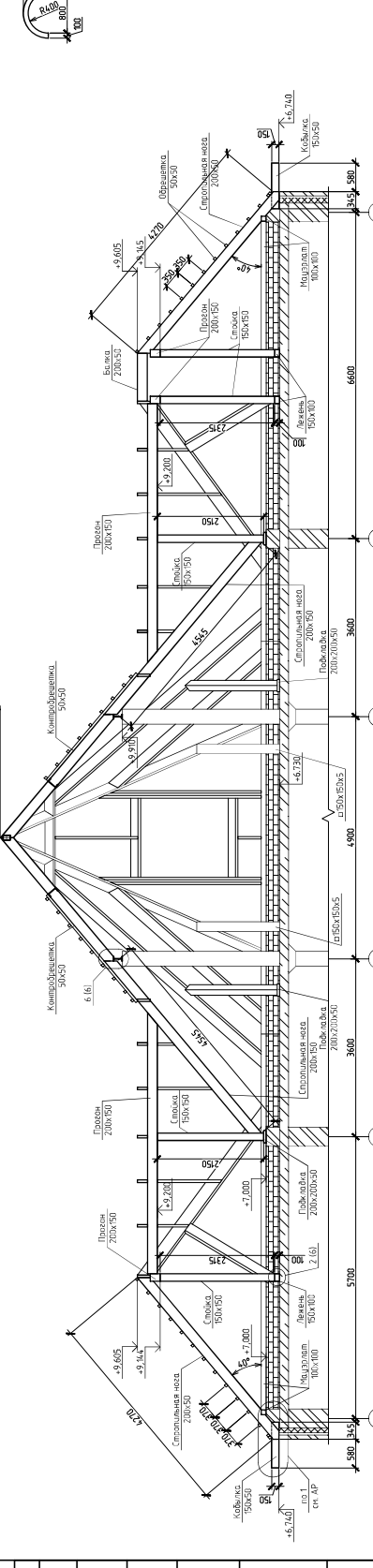
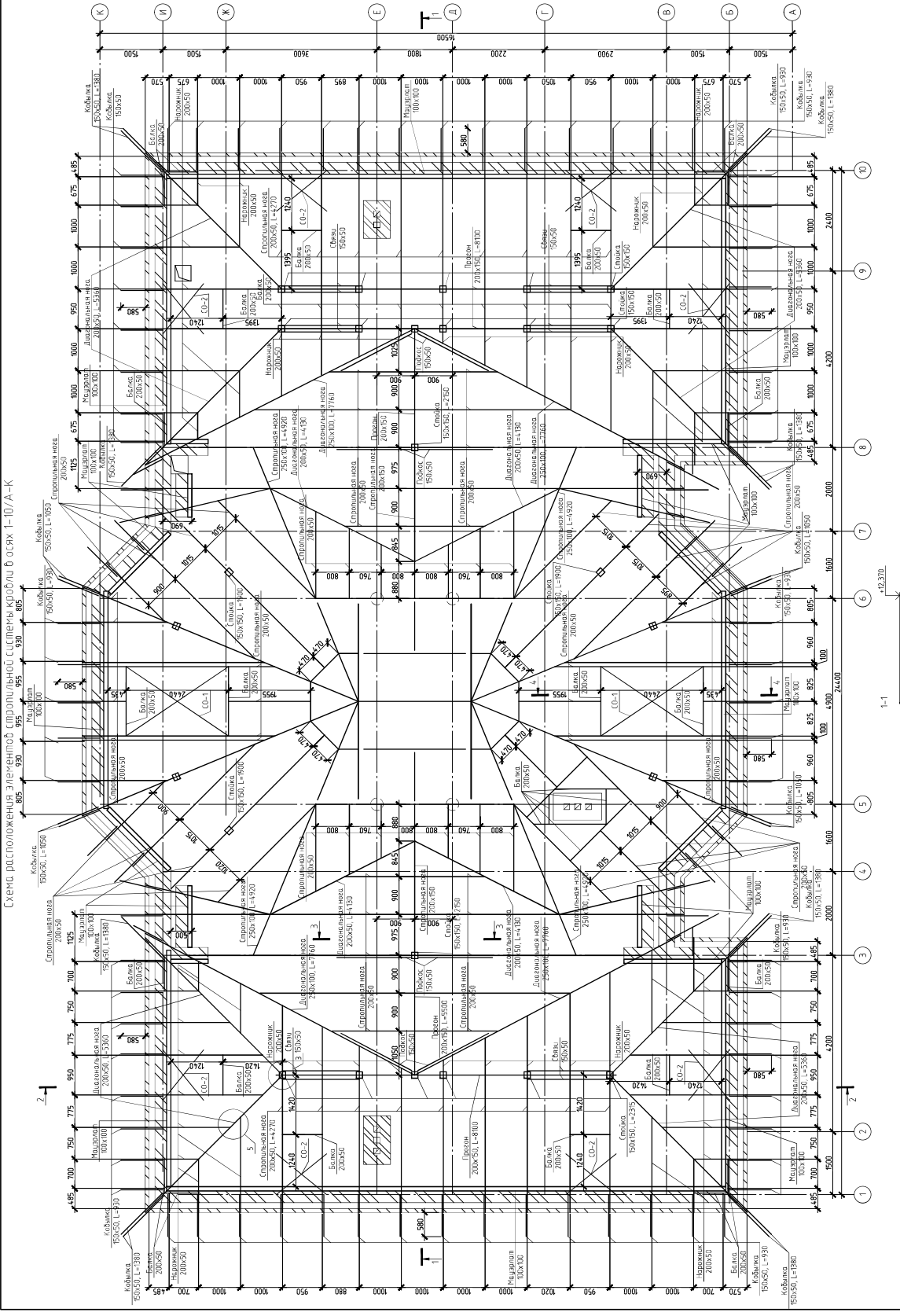
1. Сварку производить электродами Э42А по ГОСТ 9467-75; катет сварного шва принимать по наименьшей толщине собираемых элементов.
2. Все поверхности металлических конструкций окрашивать эмалью ПФ 115 по ГОСТ 6465-76 за 2 раза по грунтовке ГФ-021 по ГОСТ 25129-82 в соответствии с требованиями СНиП 2.03.11-85 "Защита строительных конструкций от коррозии".

Изм.	Кол. уч.	Лист	№ док.	Подп.	Дата
Выполнил	Земеров А.М.			<i>[Signature]</i>	
Индивидуальный жилой дом					
Узлы 1, 2, 3					

По	Обозначение	Наименование	Кол.	Масса, ед. кг	Примечание
		Столпчатая нога 200х50, L=270	8	0,77м³	
		Столпчатая нога 200х50, L=270хв	4	2,7 м³	
		Столпчатая нога 250х100, L=150	4	0,12м³	
		Пазовый 200х50, L=12 м	4	122м³	
		Диагональная нога 250х100, L=760	4	0,78м³	
		Диагональная нога 250х100, L=230	4	1,07м³	
		Диагональная нога 200х100, L=4180	4	0,33м³	
		Стойка 50х50, L=235	17	0,89м³	
		Стойка 50х50, L=250	2	0,10м³	
		Стойка 50х50, L=1900	3	0,13м³	
		Полоса 150х50, L=2680	8	0,16м³	
		Полоса 150х50, L=3000	12	0,27м³	
		Модульчат 100х100, L=812 м	2	0,81м³	
		Кольца 100х50, L=490	52	0,43м³	
		Кольца 100х50, L=1880	15	0,10м³	
		Кольца 100х50, L=950	8	0,04м³	
		Болта 200х50, L=412м	2	0,33м³	
		Прокат 200х50, L=5500	3	0,73м³	
		Обрешетка 50х50, L=587 м	3	3,97м³	
		Лобовая балка 100х25, L=60м	1	0,23м³	
		Настен 100х25, L=60м	2	1,54м³	
		Сторовые осяи СО-1	2		
		Сторовые осяи СО-2	8		

Спецификация элементов глубокого окна СО-2

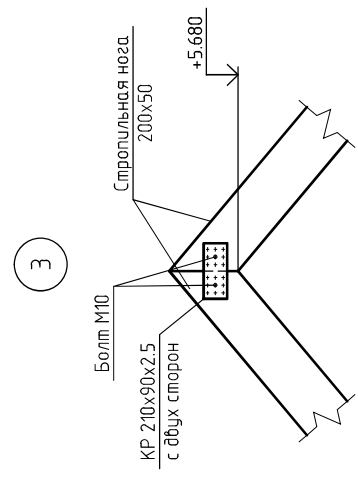
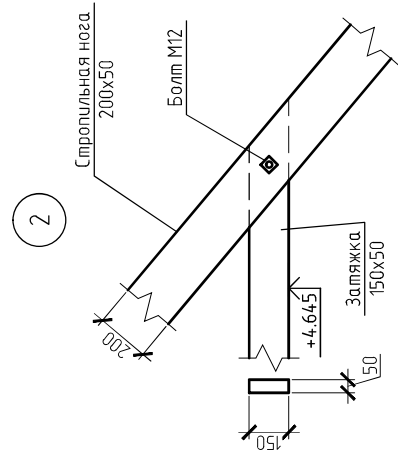
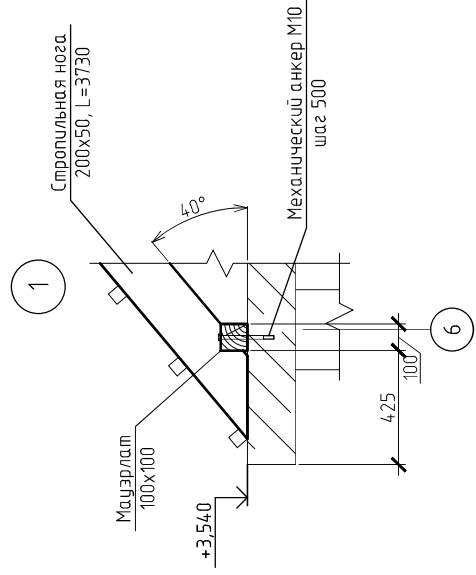
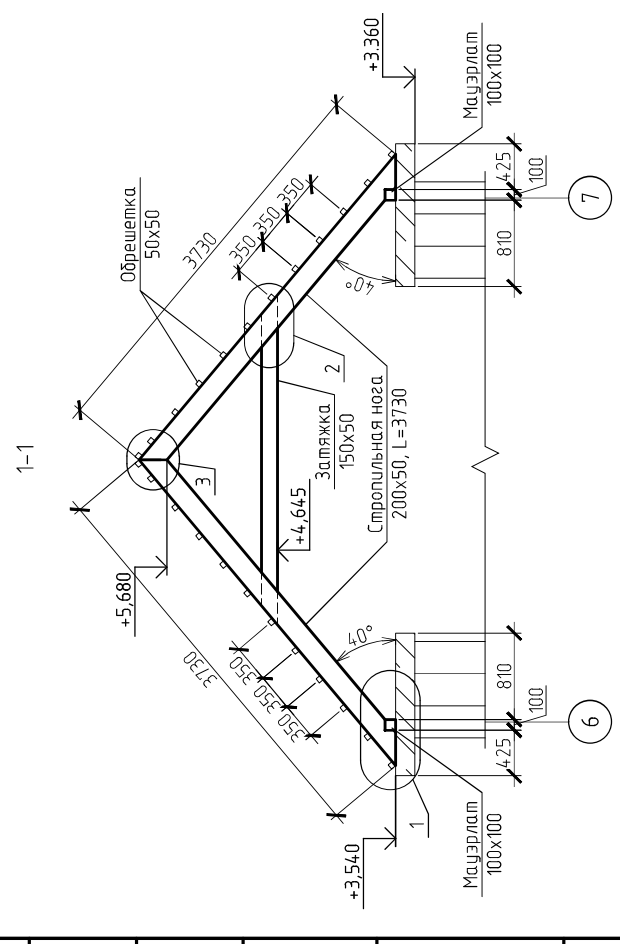
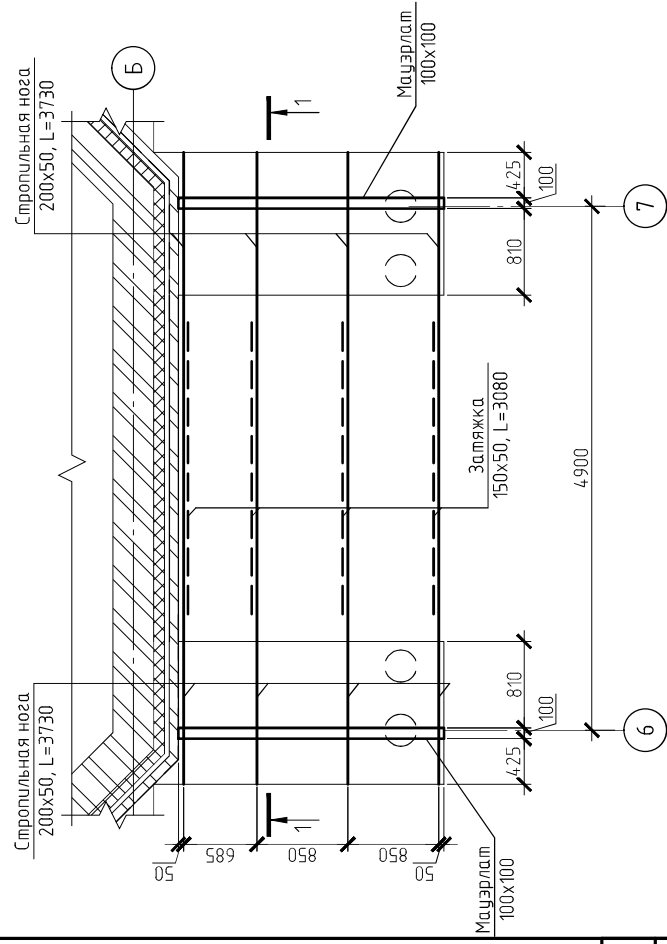
По	Обозначение	Наименование	Кол.	Масса, ед. кг	Примечание
		Балка осяи Е2	3	0,02м³	
		Болта 100х50, L=3 м	2	0,01м³	



Спецификация элементов стропильной системы в осях 9-11/Л-Н

Поз.	Обозначение	Наименование	Кол.	Масса, ед., кг	Примечание
		Стропильная нога 200x50, L=3730	8		0.3 м³
		Мауэрлат 100x100, L=5.0 м.п.			0.05 м³
		Затяжка 150x50, L=3080	4		0.09 м³
		Обрешетка 50x50, L=55 м.п.			0.14 м³

Схема элементов стропильной системы козырька над входом в осях 6-7/Б



Изм.	Кол.уч.	Лист	№ док.	Подп.	Дата
Выполнил	Зернов А.М.				
Специация	Лист	Листов			
Р	10				
Индивидуальный жилой дом					
Схема элементов стропильной системы козырька над входом в осях 6-7/Б					

Создано

Инд. № подл.	Подп. и дата	Взам. инд. №
--------------	--------------	--------------