

Спецификация элементов

Поз.	Обозначение	Наименование	Кол.	Масса, ед., кг	Примечание
Б1		Балка монолитная Б1	2		
Б2		Балка монолитная Б2	1		
Б3		Балка монолитная Б3	1		
Б4		Балка монолитная Б4	1		
Б5		Балка монолитная Б5	1		
Б6		Балка монолитная Б6	1		
Б7		Балка монолитная Б7	1		
Б8		Балка монолитная Б8	1		
К1		Колонна монолитная К1	2		
К2		Колонна монолитная К2	2		
К3		Колонна монолитная К3	2		
К4		Колонна монолитная К4	8		
Л1		Лестница монолитная Л1	2		
КР-1		Крыльцо КР-1	1		
КР-2		Крыльцо КР-2	1		

Фрагмент 1

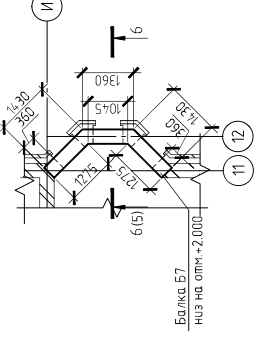
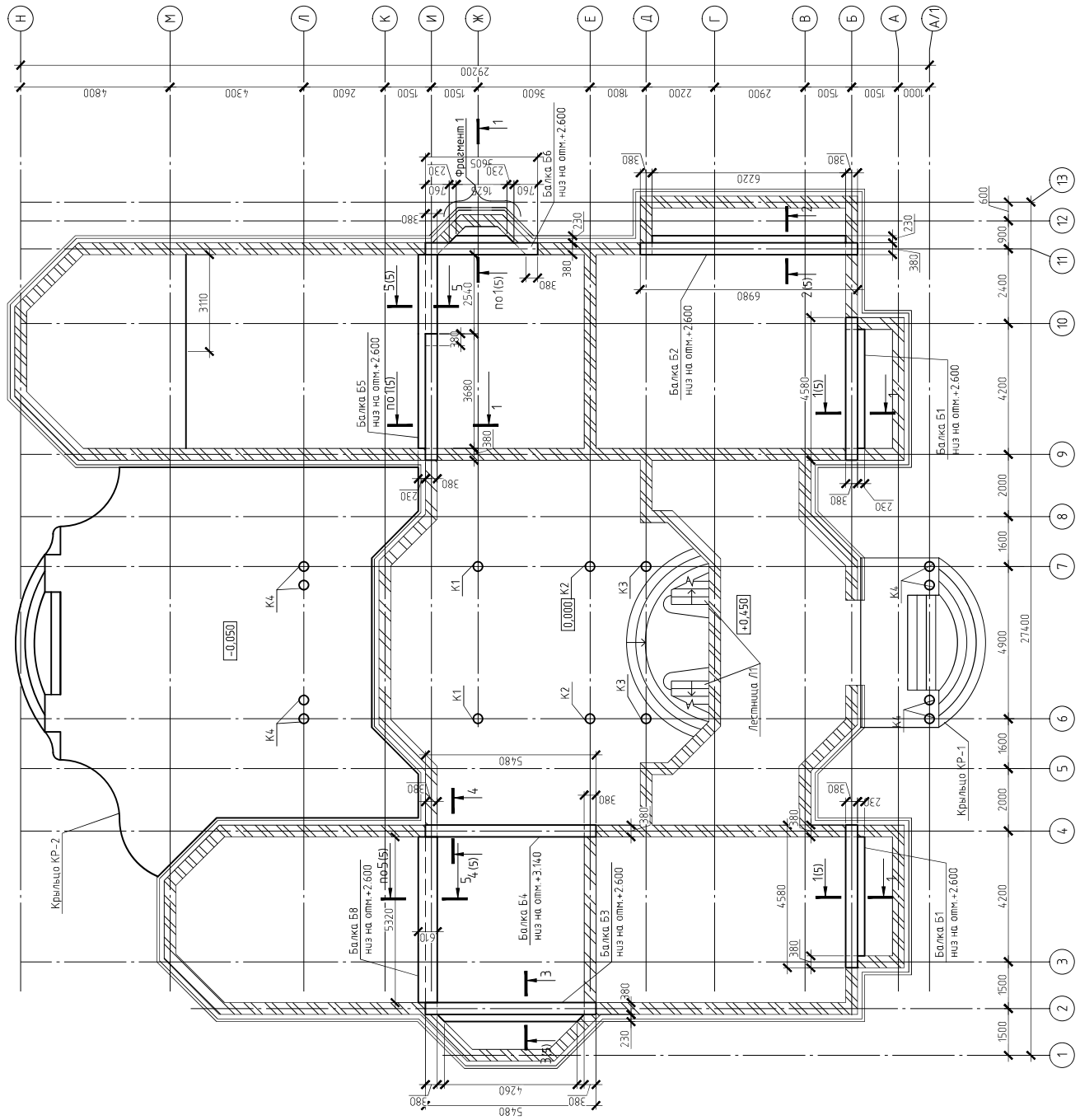


Схема расположения балок, колонн, крыльца КР-1, КР-2, лестниц Л-1



Изн.	Кол. ч.	Лист	№ док.	Подп.	Дата
Выполнил	Замерил	А.М.	С.И.		

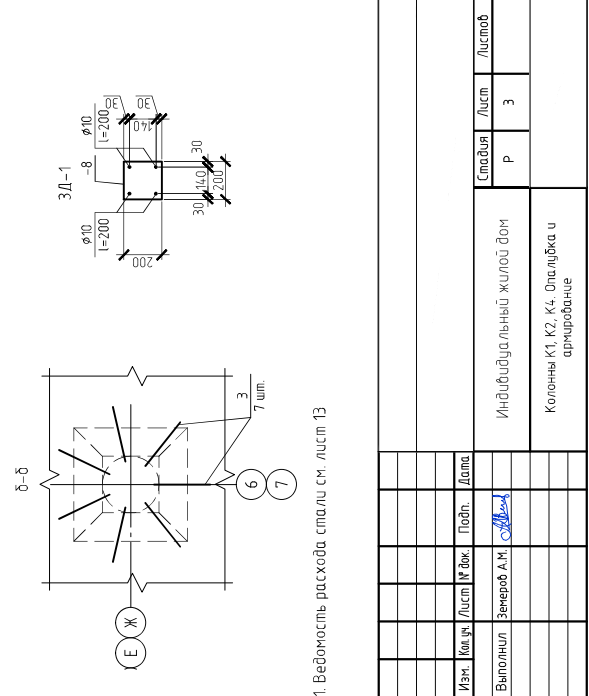
Состав	Лист	Листов
Р	2	

Индивидуальный жилой дом
Схема расположения балок, колонн, крыльца КР-1, лестниц Л-1

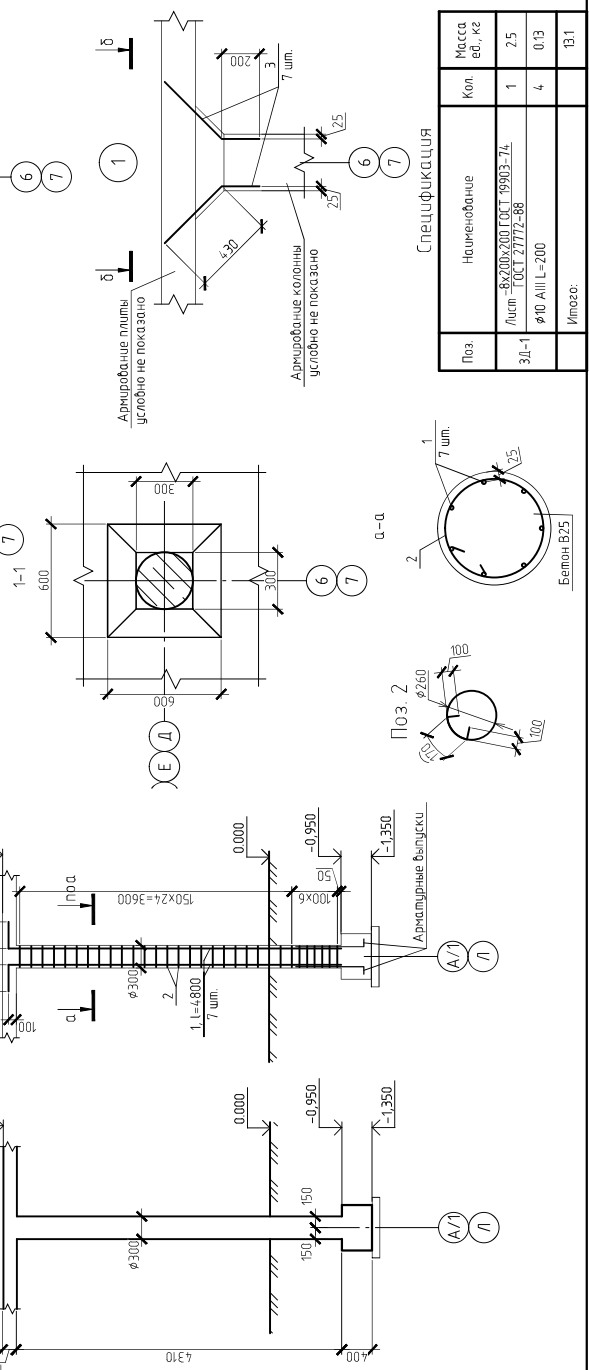
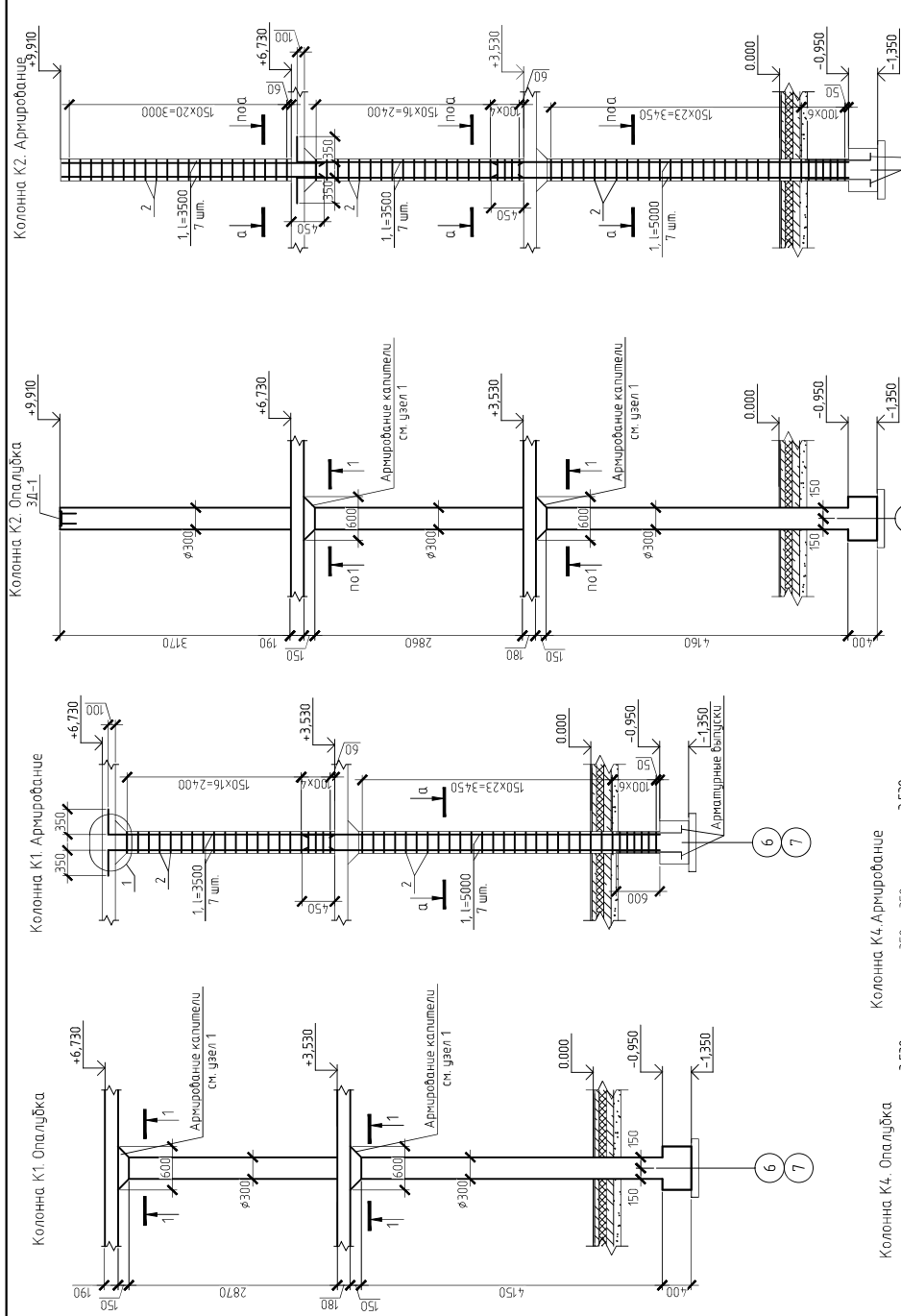
№ д. по плану	№ д. по плану	№ д. по плану	№ д. по плану
№ д. по плану	№ д. по плану	№ д. по плану	№ д. по плану

Спецификация элементов

Поз.	Обозначение	Наименование	Кол.	Масса, ед., кг	Примечание
		Колонна К1			
		Детали			
1	ГОСТ 5781-82	Ø12 AIII L=583 м.п.		0.88	
2	ГОСТ 5781-82	Ø6 AII L=190	51	0.26	
		Материалы			
		Бетон В25	0.53		
		Колонна К2			
		Детали			
1	ГОСТ 5781-82	Ø12 AIII L=833 м.п.		0.88	
2	ГОСТ 5781-82	Ø6 AII L=190	71	0.26	
		Закладные детали			
ЗД-1		Закладная деталь ЗД-1	1	13.1	
		Материалы			
		Бетон В25	0.76		
		Колонна К3			
		Детали			
1	ГОСТ 5781-82	Ø12 AIII L=802 м.п.		0.88	
2	ГОСТ 5781-82	Ø6 AII L=190	71	0.26	
		Закладные детали			
ЗД-1		Закладная деталь ЗД-1	1	13.1	
		Материалы			
		Бетон В25	0.76		
		Колонна К4			
		Детали			
1	ГОСТ 5781-82	Ø12 AIII L=3325 м.п.		0.88	
2	ГОСТ 5781-82	Ø6 AII L=190	31	0.26	
		Материалы			
		Бетон В25	0.3		



1. Веломость расхода стали см. лист 13



1. Веломость расхода стали см. лист 13

Поз.	Наименование	Кол.	Масса, ед., кг
ЗД-1	Лист - 8x200x200 ГОСТ 9903-74	1	2.5
	ФЮ AIII L=200	4	0.13
	Итого:		13.1

Спецификация

Изм.	Кол. ч.	Лист	№ док.	Подп.	Дата	Сталь	Лист	Листов
Выполнил			Земаров А.М.	<i>(Signature)</i>		Р	3	3
						Индивидуальный жилой дом		
						Колонны К1, К2, К4. Опалубка и армирование		

Спецификация элементов

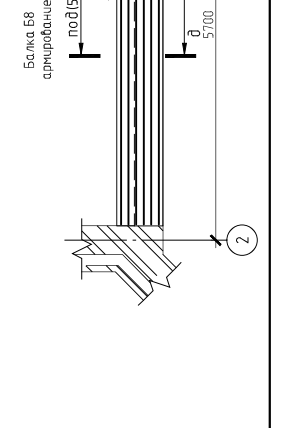
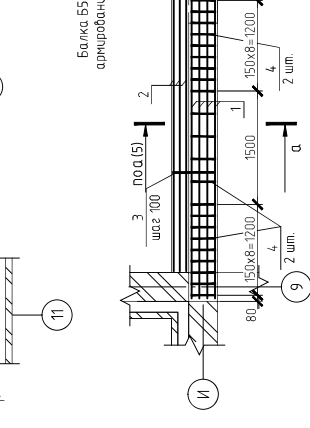
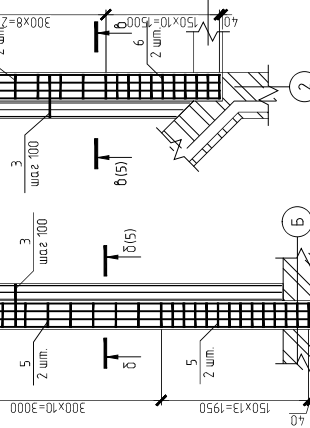
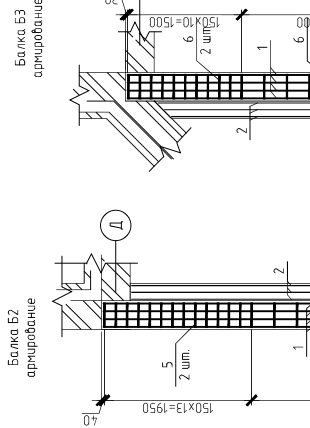
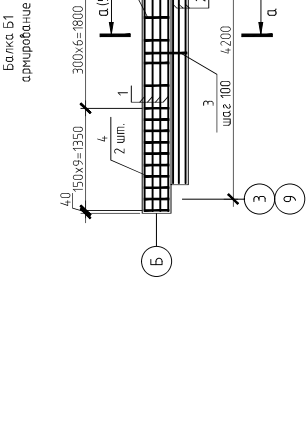
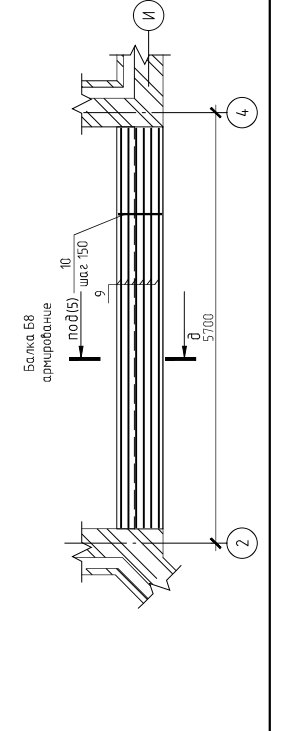
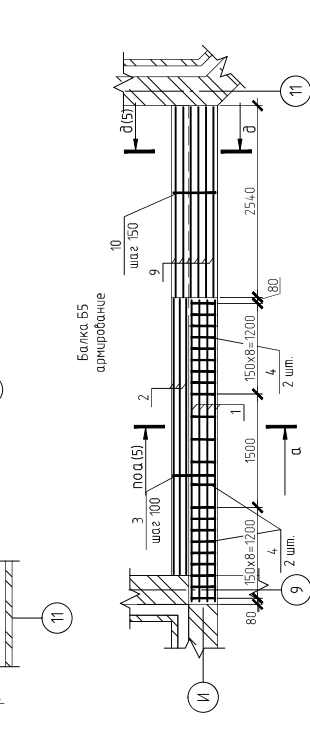
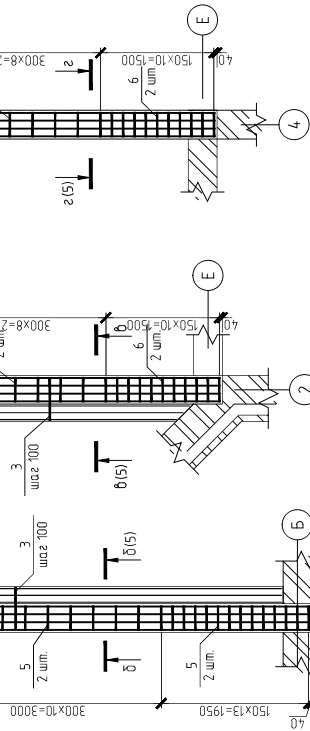
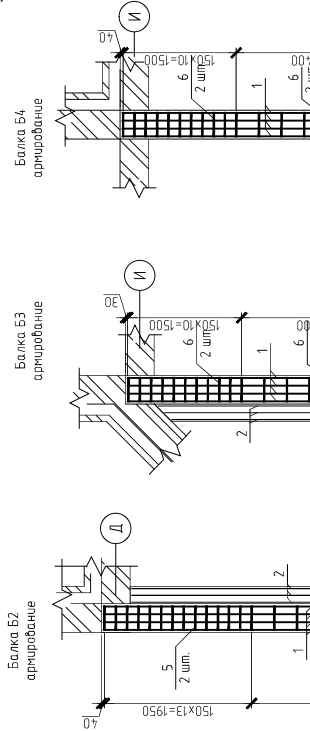
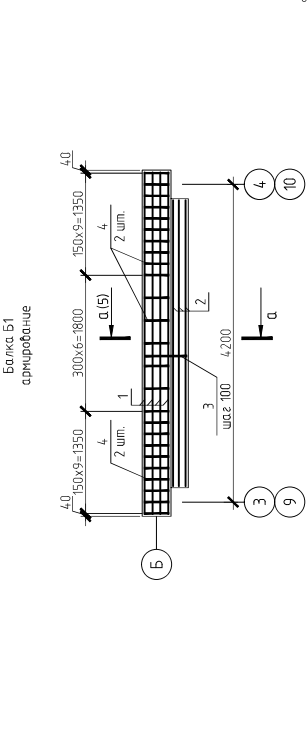
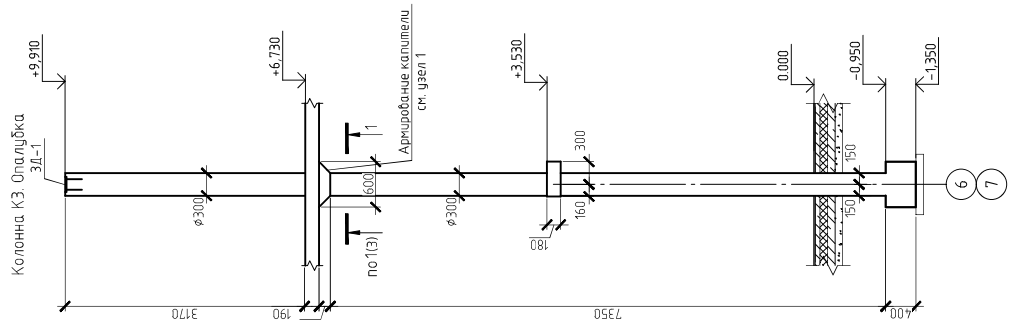
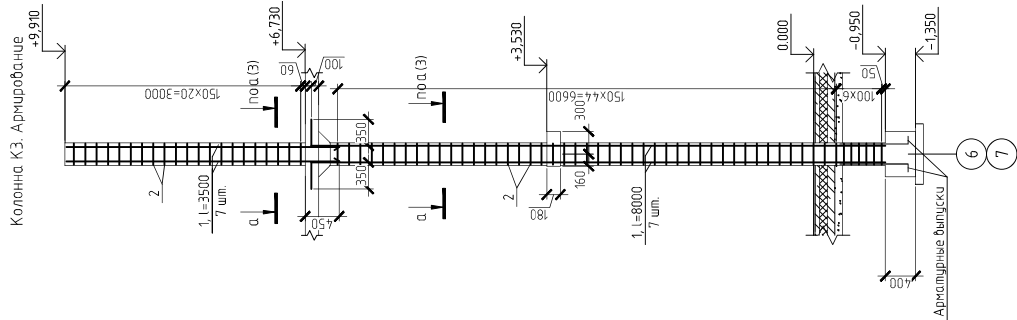
Поз	Обозначение	Наименование	Кол.	Масса, ед., кг	Примечание
		Балка Б1			
		Детали			
1	ГОСТ 5781-82	Бетон В30	8	11.3	
2	ГОСТ 5781-82	Детали	6	0.84	
3	ГОСТ 5781-82	Материалы	38	0.48	
4	ГОСТ 5781-82	Бетон В30	50	0.25	
		Бетон В30	0.66		
		Балка Б2			
		Детали			
1	ГОСТ 5781-82	Бетон В30	12	26.6	
2	ГОСТ 5781-82	Детали	6	1.37	
3	ГОСТ 5781-82	Материалы	62	0.48	
5	ГОСТ 5781-82	Бетон В30	74	0.32	
		Бетон В30	1.4		
		Балка Б3			
		Детали			
1	ГОСТ 5781-82	Бетон В30	8	19.5	
2	ГОСТ 5781-82	Детали	6	1.1	
3	ГОСТ 5781-82	Материалы	47	0.48	
6	ГОСТ 5781-82	Бетон В30	58	0.3	
		Бетон В30	0.95		

Ведомость деталей

Поз	Эскиз
3	
4	
5	
6	
7	

1. Спецификация элементов на колонны см. на л. 3
 2. Ведомость расхода сталей см. лист 13

Изн.	Кол. ч.	Лист	№ док.	Подп.	Дата	Статья	Лист	Листов
Выполнил	Экземпляр А.М.	С.И.Иванов				Р	4	4
						Индивидуальный жилой дом		
						Балка Б1, Б8 (армированные), Колонна К3		

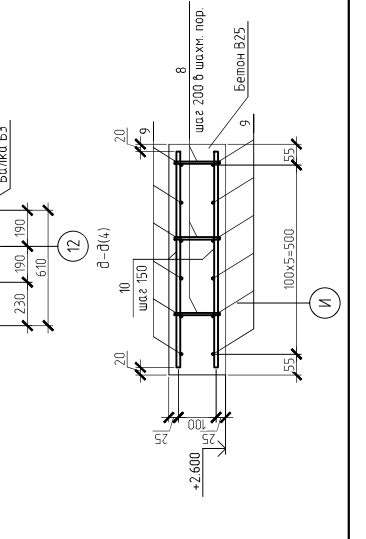
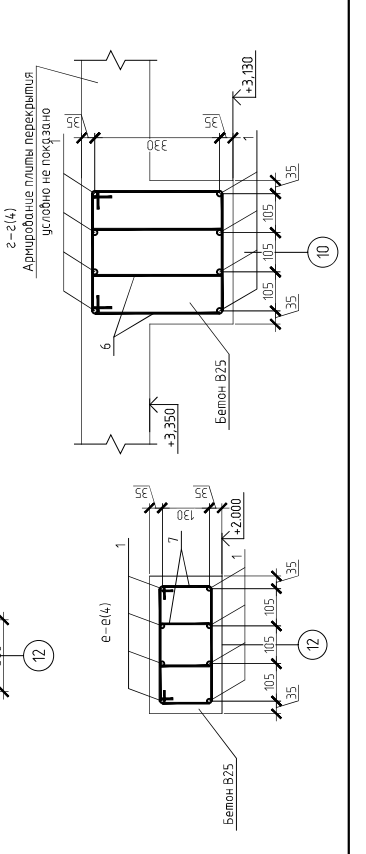
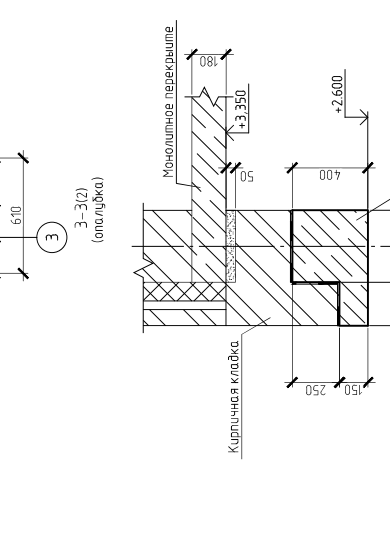
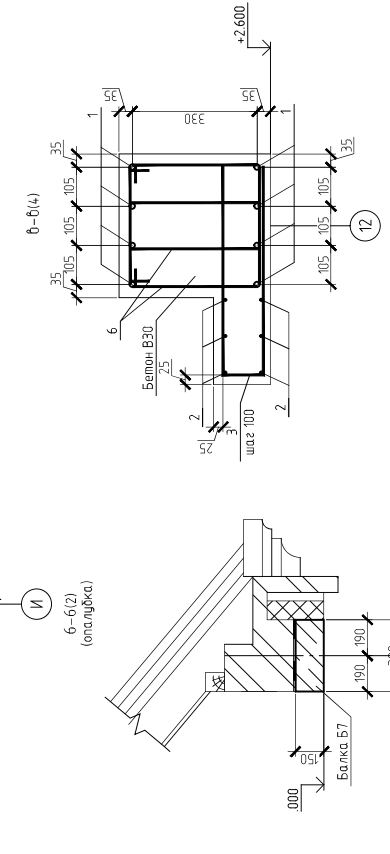
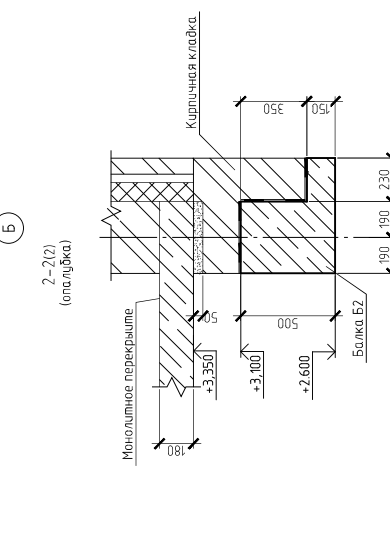
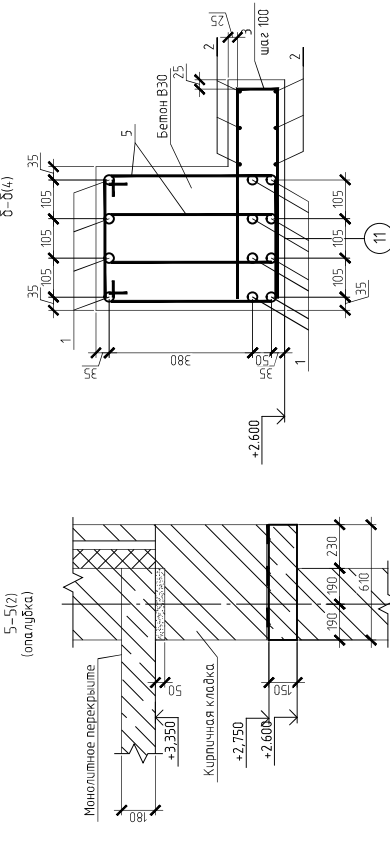
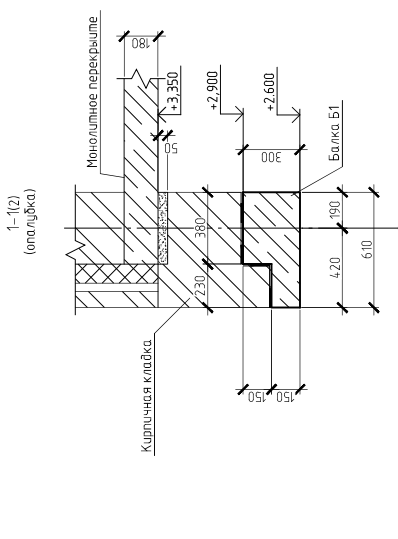
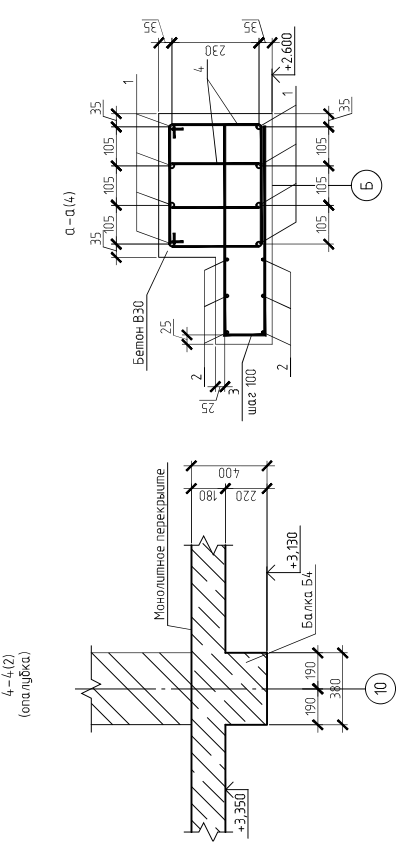


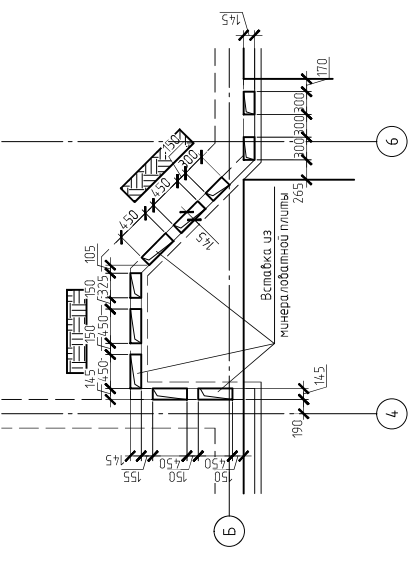
Спецификация элементов

Поз.	Обозначение	Наименование	Кол.	Масса, ед., кг	Примечание
1	ГОСТ 5781-82	Балка Б4			
6	ГОСТ 5781-82	Детали	8	13,5	Ø20 AIII L=5-20
		Материалы	58	0,3	Ø6 AII L=360
		Бетон В30	0,84		
1	ГОСТ 5781-82	Балка Б5			
2	ГОСТ 5781-82	Детали	8	3,6	Ø12 AIII L=3980
3	ГОСТ 5781-82	Детали	6	0,8	Ø6 AII L=3640
4	ГОСТ 5781-82	Детали	37	0,48	Ø8 AIII L=1200
8	ГОСТ 5781-82	Детали	44	0,25	Ø6 AII L=1140
9	ГОСТ 5781-82	Детали	27	0,03	Ø6 AII L=120
10	ГОСТ 5781-82	Детали	12	0,56	Ø6 AII L=2520
		Материалы	35	0,35	Ø10 AIII L=570
		Бетон В30	0,83		
1	ГОСТ 5781-82	Балка Б6			
2	ГОСТ 5781-82	Детали	8	8,8	Ø20 AIII L=3520
3	ГОСТ 5781-82	Детали	6	0,45	Ø6 AII L=2040
4	ГОСТ 5781-82	Детали	21	0,48	Ø8 AIII L=1200
		Материалы	40	0,25	Ø6 AII L=1140
		Бетон В30	0,48		
1	ГОСТ 5781-82	Балка Б7			
7	ГОСТ 5781-82	Детали		0,88	Ø12 AIII L=1114 н.п.
		Материалы	52	0,45	Ø6 AII L=920
		Бетон В30	0,23		
8	ГОСТ 5781-82	Балка Б8			
9	ГОСТ 5781-82	Детали	55	0,03	Ø6 AII L=120
10	ГОСТ 5781-82	Детали	12	1,2	Ø6 AII L=5280
		Материалы	72	0,35	Ø10 AIII L=570
		Бетон В30	0,5		

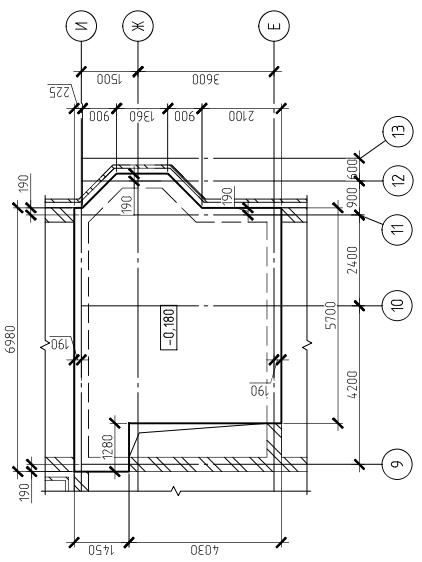
1. Бедность расхода стали см. лист 13

Изн.	Кол. ч.	Лист № док.	Подп.	Дата	Статья	Лист	Листов
Выполнил	Экземпляр А.И.	С.П.С.			Р	5	
Индивидуальный жилой дом							
Разрезы 1-1, 6-6, а-а, е-е							





Плита монолитная на отм. -0.180. Опалубка

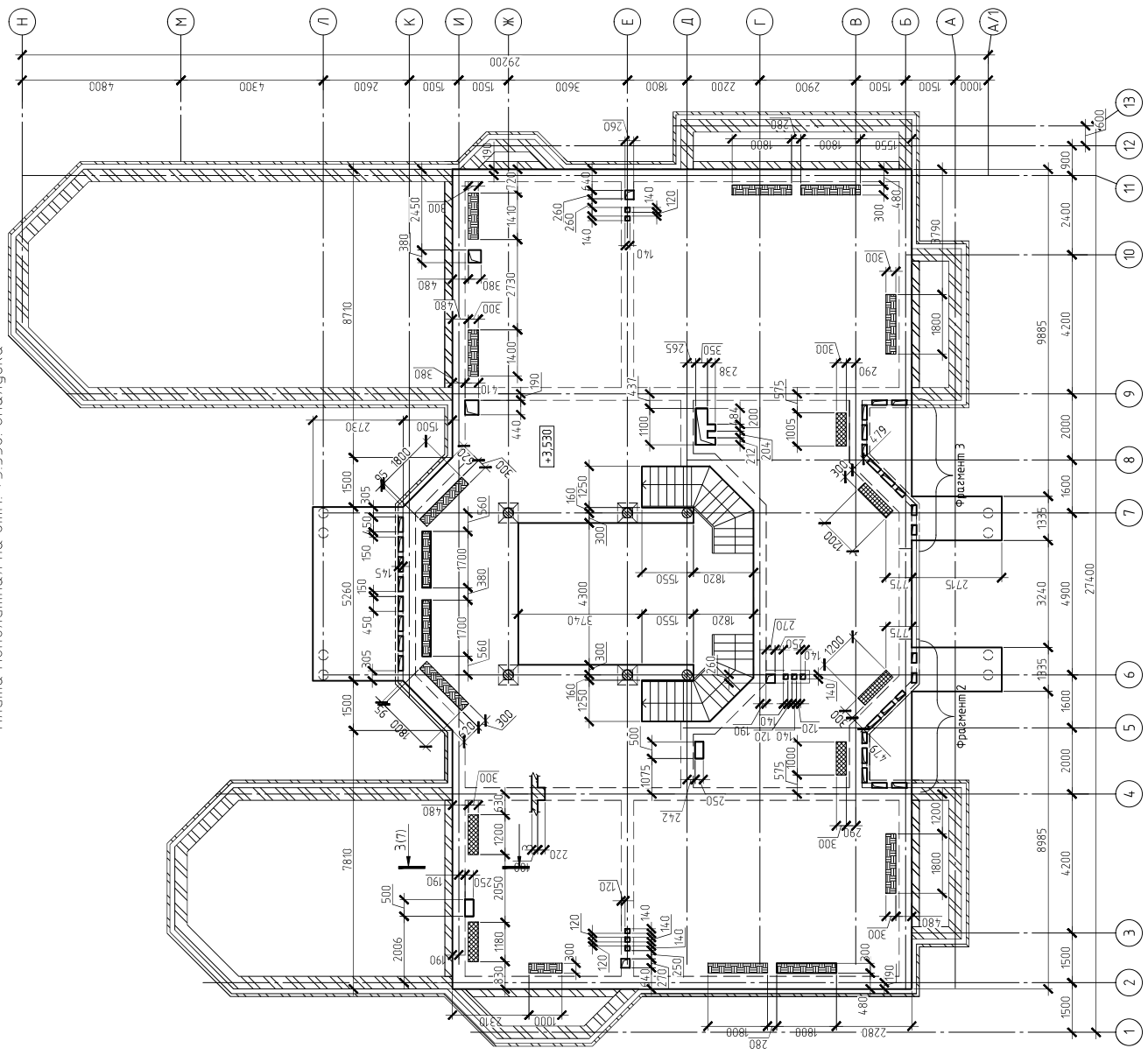


Условные обозначения:

- прямки в плитах глубиной 116мм
- прямки в плитах глубиной 116мм

1. Ведомость расхода стали см. лист 13

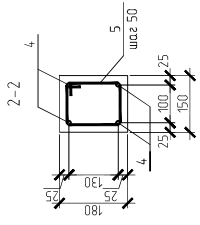
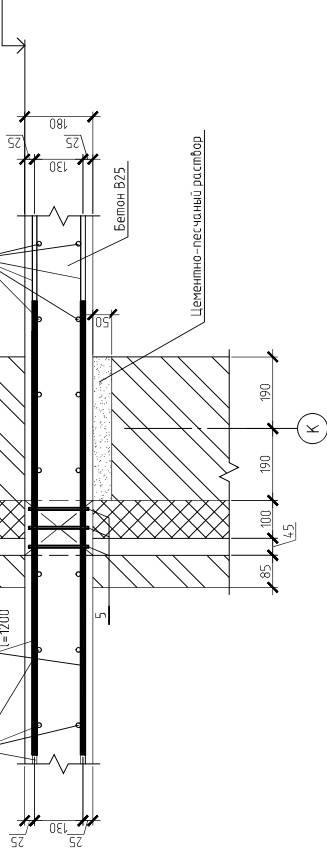
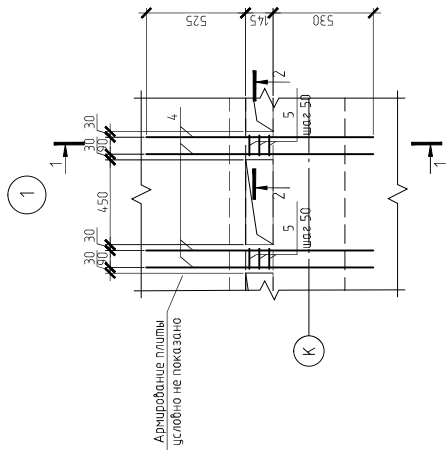
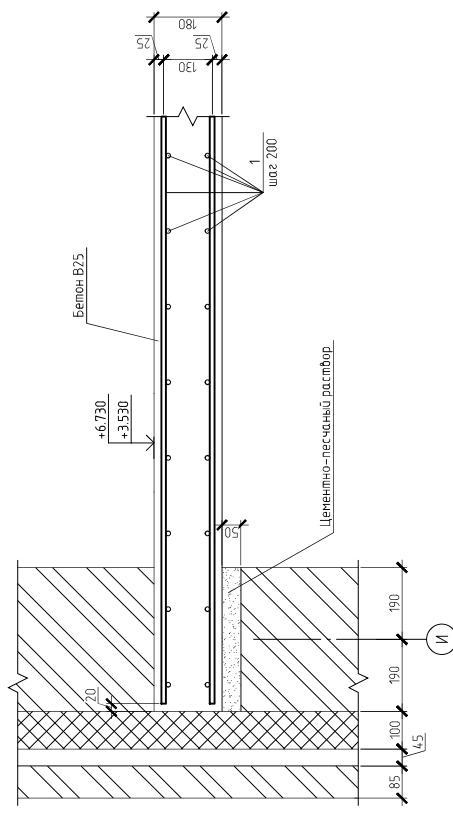
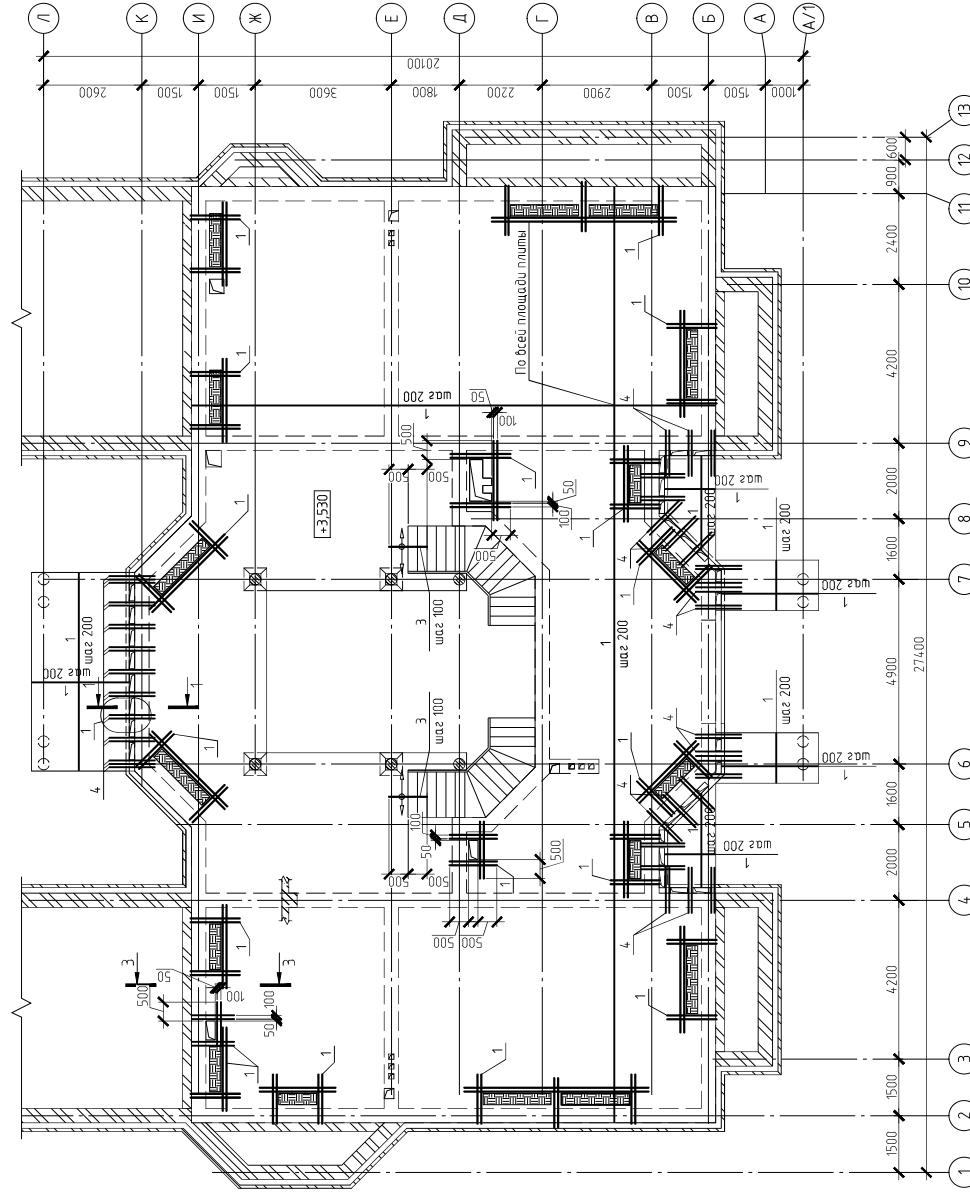
Плита монолитная на отм. +3.530. Опалубка



№ п/п	№ подл.	№ подл. и дата	Взам. инв. №	Лист	Листов
				6	6

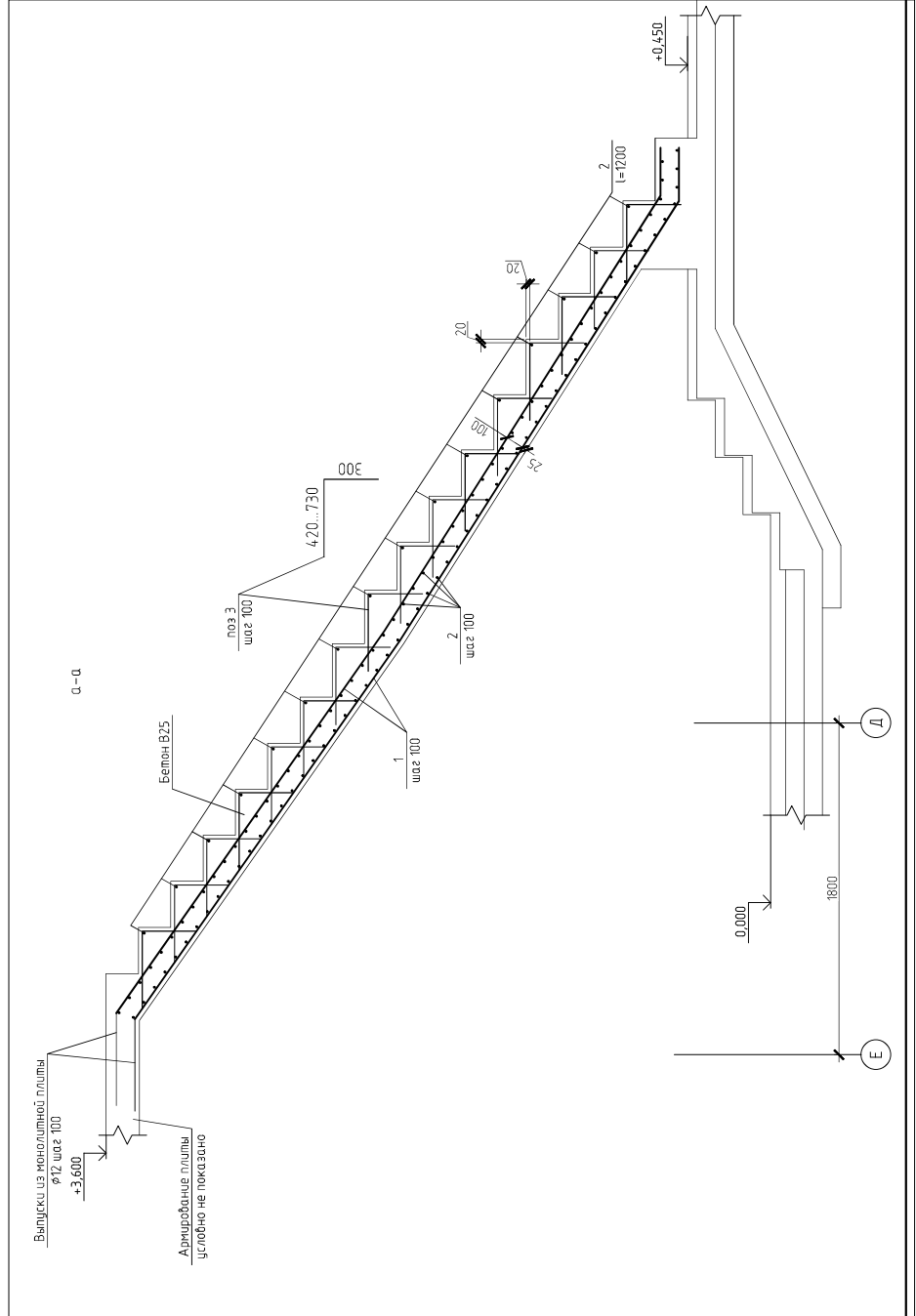
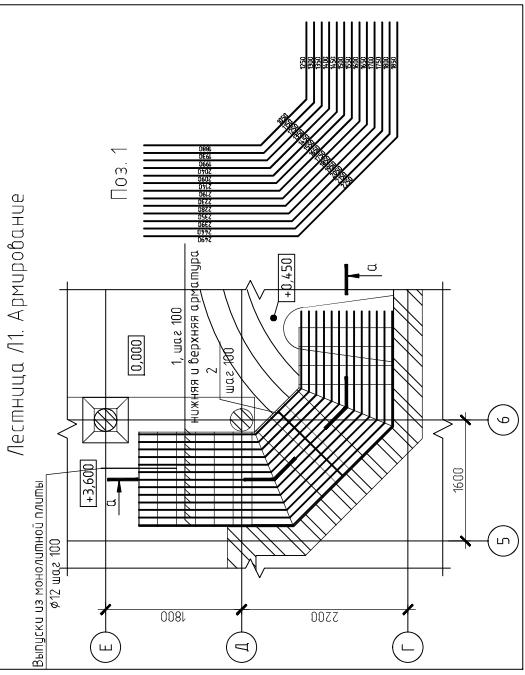
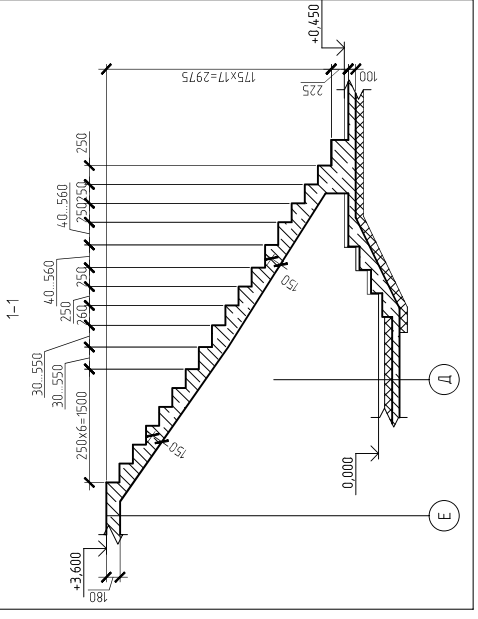
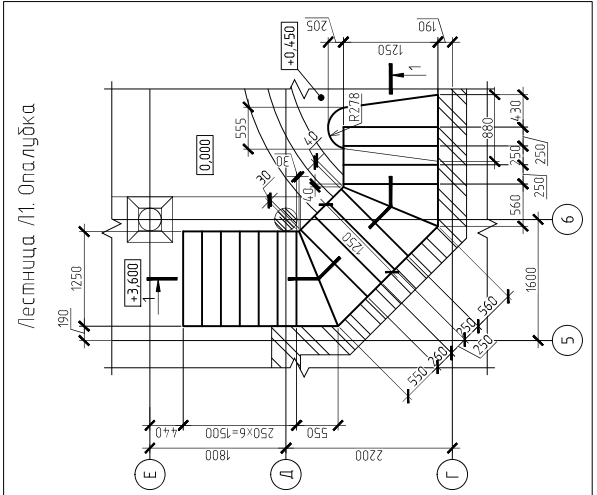
Изм.	Кол.ч.	Лист	№ док.	Подп.	Дата
Выполнил		Экземпляр А.М.			
Индивидуальный жилой дом					
Плита монолитная на отм. +3.530, -0.180 Опалубка					

Плита монолитная на опм. +3.530. Нижняя арматура



- 1 Спецификацию элементов см. на л. 8
- 2. Ведомость расхода стали см. лист 13

Изн.	Кол. ф.	Лист	№ док.	Подп.	Дата
Выполнил			Экзертов А.М.	<i>Экзертов</i>	
Статье	Лист	Листов	Индивидуальный жилой дом		
Р	7		Плита монолитная на опм. +3.530. Нижняя арматура		



Спецификация элементов

Поз	Обозначение	Наименование	Кол.	Масса, ед. кз	Примечание
1	ГОСТ 5781-82	Лестница Л1			
2	ГОСТ 5781-82	Детали		0.88	Ø12 АIII L=14.0 м.п.
3	ГОСТ 5781-82	Детали		0.26	Ø6 АII L=12.00
		Материалы		0.22	Ø6 АII L=14.9 м.п.
		Бетон В25	1.1		

1. Ведомость расхода стали см. лист 13

№д. № подл.	Подп. и дата	Взам. инж. №	Лист	Листов
			12	

Изн.	Кол. ч.	Лист	№ док.	Подп.	Дата

Выполнил: Замеров А.М. *Замеров*

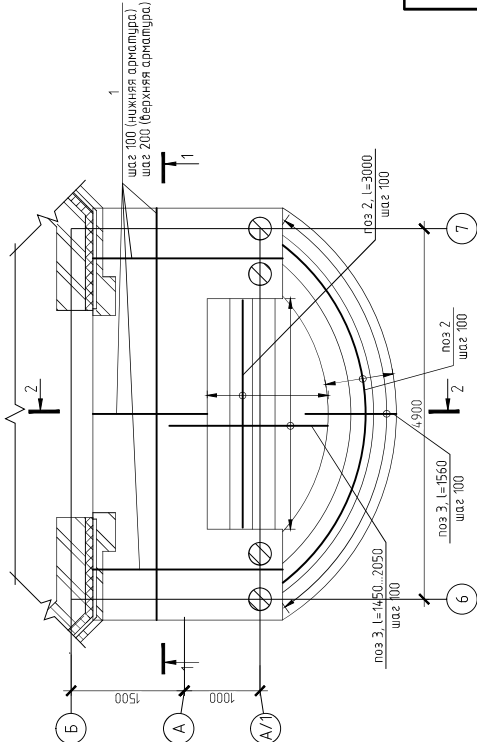
Индивидуальный жилой дом

Поз.	Обозначение	Наименование	Кол.	Масса, ед., кг	Примечание
		Крыльцо КР-1			
		Детали			
1	ГОСТ 5781-82	φ12 АIII L=333 м.п.	088		
2	ГОСТ 5781-82	φ6 АI L=84.1 м.п.	022		
3	ГОСТ 5781-82	φ8 АIII L=223 м.п.	039		
4	ГОСТ 5781-82	φ6 АI L=750	255		
		Материалы			
		Бетон В25	3.3		

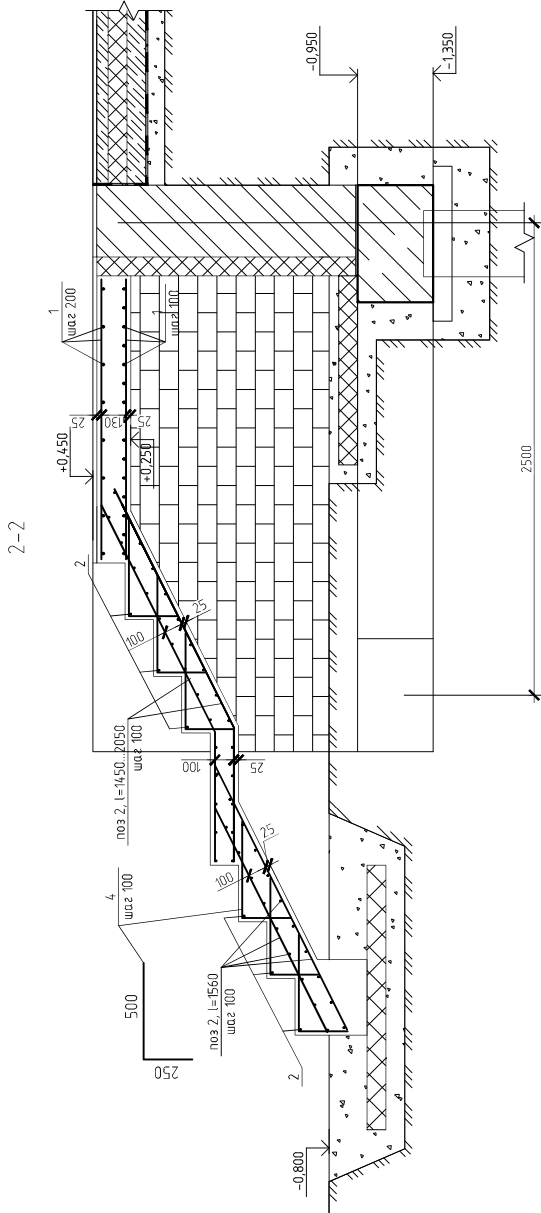
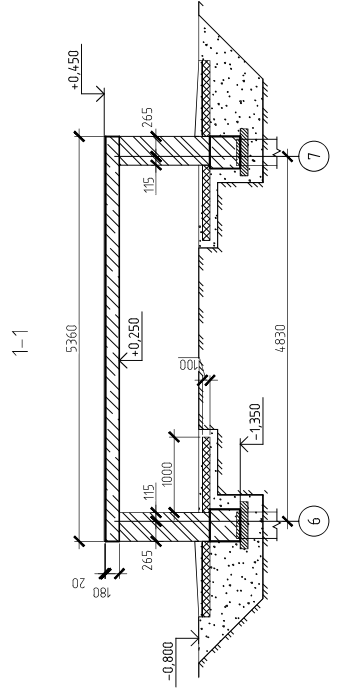
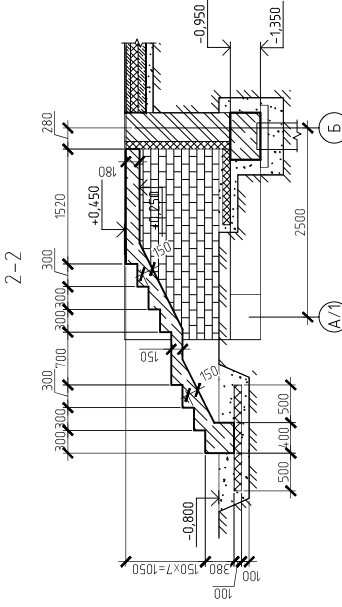
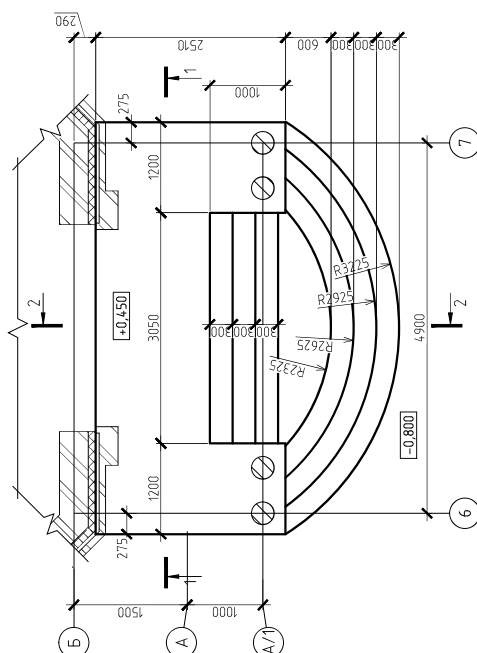
Ведомость расхода стали, кг

Марка элемента	Идентификационные												Всего	
	Арматура класса													
	АIII						АI							
ГОСТ 5781-82												Итого		
φ8	φ10	φ12	φ25	φ6	φ8	φ10	φ12	φ25	φ6	φ8	φ10		Итого	
Итого пересчитана на отк. 4.3.530. +6.730 -0.180													14600	
Балка Б1 (2шт.)	36.5											35.1	252.4	
Балка Б2 (1шт.)	29.8			319.2								32.0	381	
Балка Б3 (1шт.)	22.6			108								24.0	154.6	
Балка Б4 (1шт.)	17.8			108								17.4	123.4	
Балка Б5 (1шт.)	10.1	12.2	28.8									23.3	82.2	
Балка Б6 (1шт.)				70.4								12.7	93.1	
Балка Б7 (1шт.)				9.8								23.4	33.2	
Балка Б8 (1шт.)				25.2								16	41.2	
Колонна К1 (2шт.)			103.6									36.9	140.5	
Колонна К2 (2шт.)			146.6									9.8	9.8	
Колонна К3 (2шт.)			141.2									36.9	178.2	
Колонна К4 (8шт.)			234.5									64.5	234.5	
Общарачная балка в осях 2-4/Л-М, 9-11/Л-М		201										250.1	234.5	
Лестница Л1 (2шт.)		246.4										124.2	250.1	
Крыльцо КР-1	12.6	293									419	618	480.8	
Крыльцо КР-2		2723									216	216	43.2	2766.2

Крыльцо КР-1
Армирование

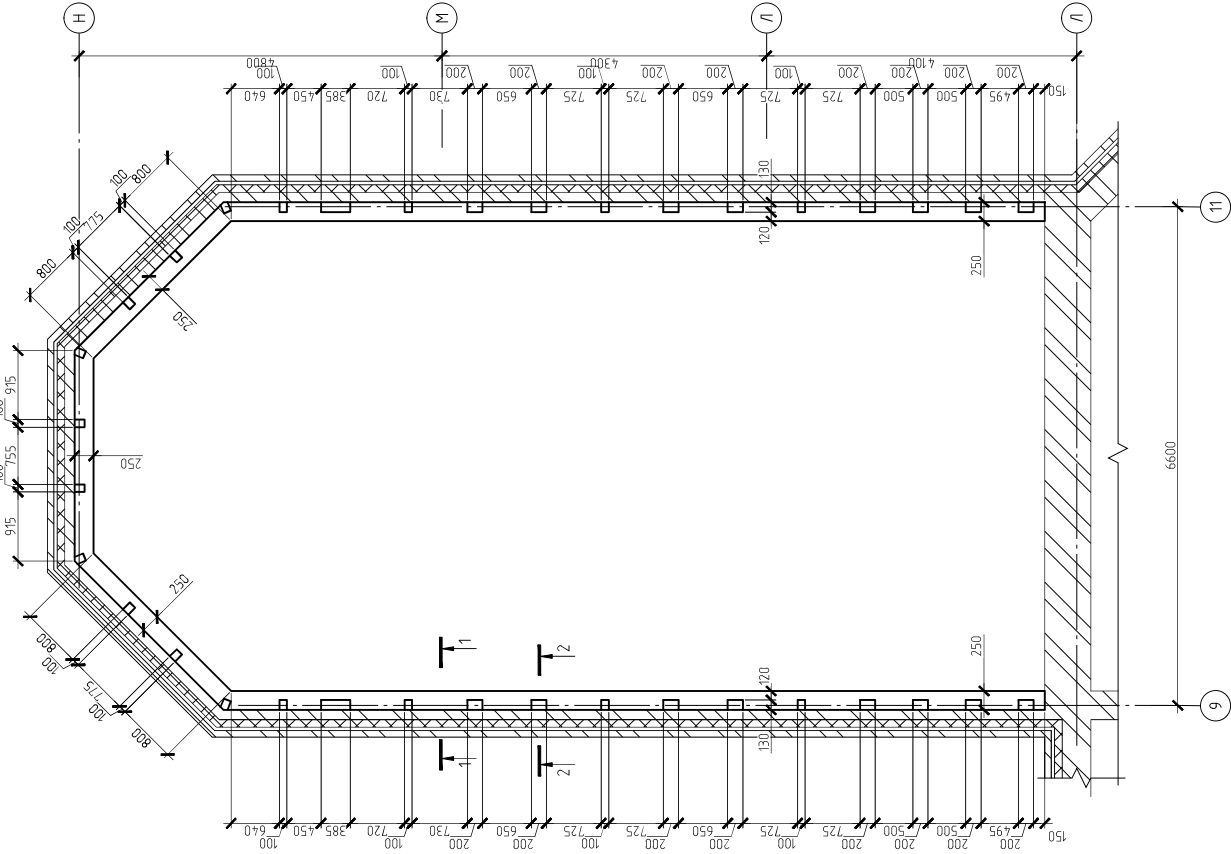


Крыльцо КР-1
Опалубка

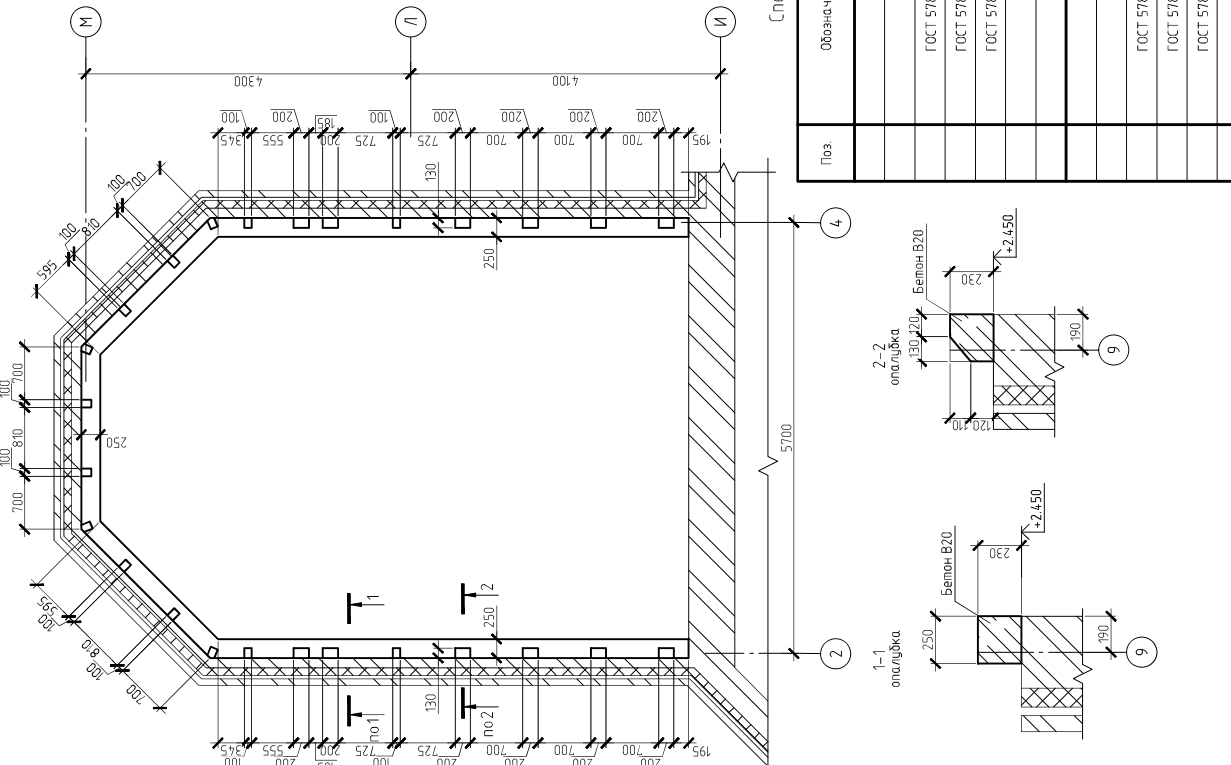


№ д. по плану	Лист	Всего листов
	13	13

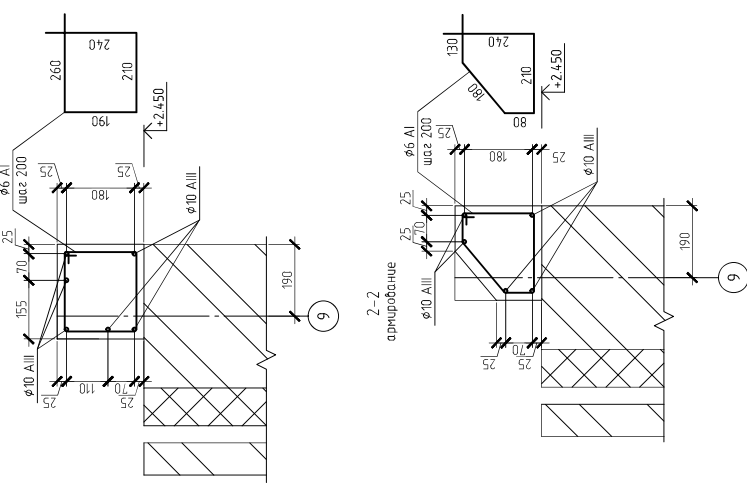
Опалубочный план обвязочной балки в осях 9-11/Л-Н



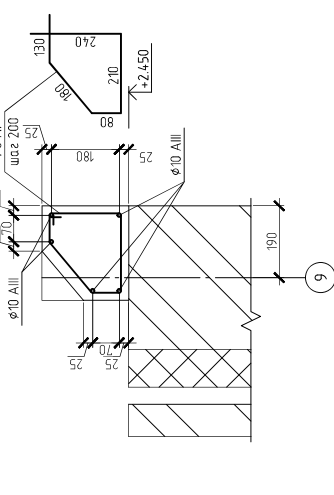
Опалубочный план обвязочной балки в осях 2-4/И-М



1-1 армирование



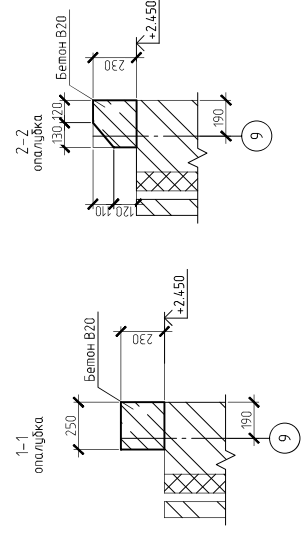
2-2 армирование



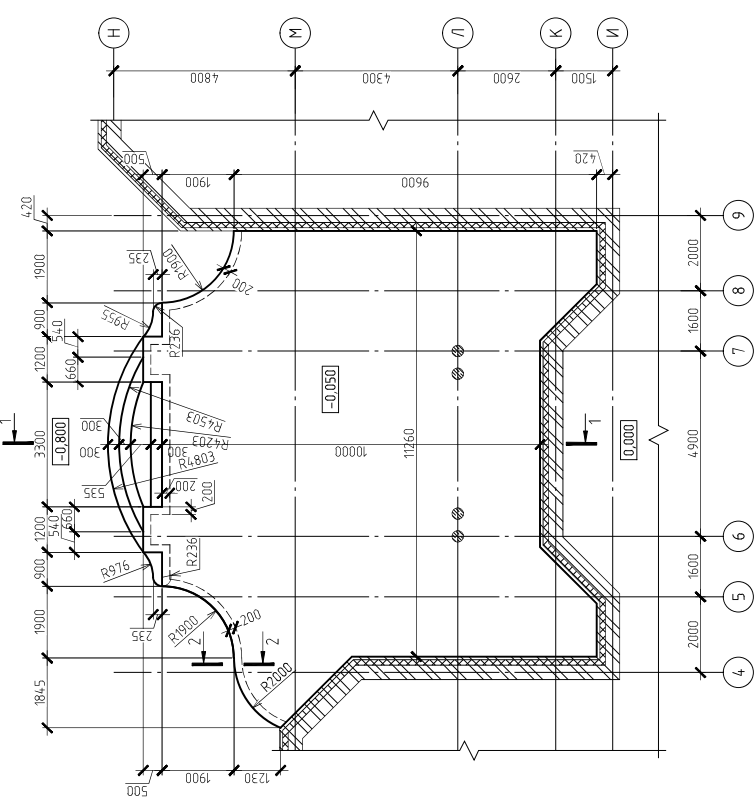
Спецификация элементов обвязочной балки

Поз.	Обозначение	Наименование	Кол.	Масса, ед., кг	Примечание
		Обвязочная балка в осях 9-11/Л-Н			
		Детали			
	ГОСТ 5781-82	φ10 АIII L=195 н.п.	118	0.62	
	ГОСТ 5781-82	φ6 АI L=900	30	0.19	
	ГОСТ 5781-82	φ6 АI L=840	17		
		Материалы			
		Бетон В25			
		Обвязочная балка в осях 2-4/И-М			
		Детали			
	ГОСТ 5781-82	φ10 АIII L=129 н.п.	80	0.2	
	ГОСТ 5781-82	φ6 АI L=900	20	0.19	
	ГОСТ 5781-82	φ6 АI L=840	12		
		Материалы			
		Бетон В25			

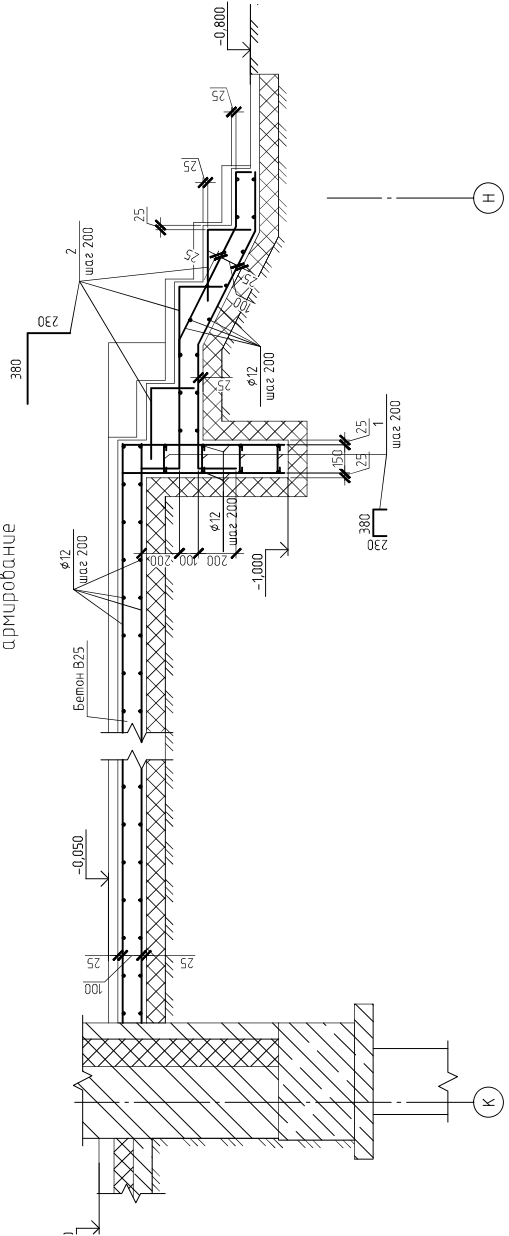
1. Ведомость расхода стали см. лист 13



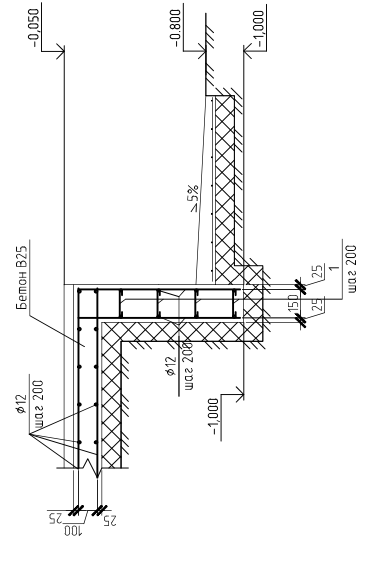
Крыльцо КР-2



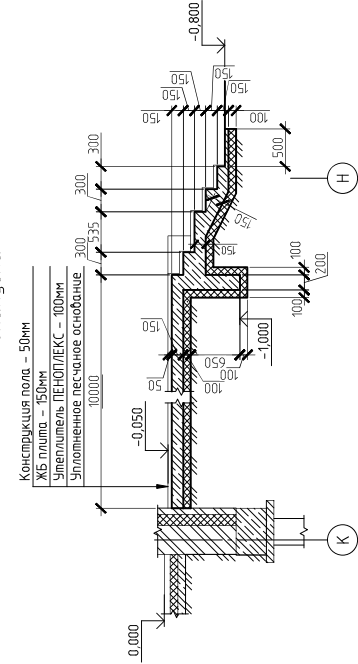
1-1 армирование



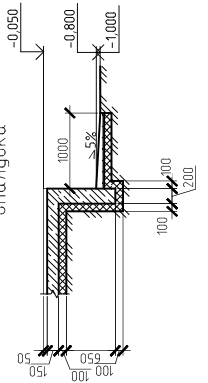
2-2 армирование



1-1 опалубка



2-2 опалубка



Спецификация элементов

Поз	Описание	Наименование	Кол.	Масса, ед. кз	Примечание
		Крыльцо КР-2			
		Детали			
1	ГОСТ 5781-82	φ 12 АIII L=3095 н.п.		0.88	
		φ 6 АII L=280	360	0.06	
2	ГОСТ 5781-82	φ 8 АII L=640	90	0.24	
		Материалы			
		Бетон В25	2.7		

1. Ведомость расхода стали см. лист 13