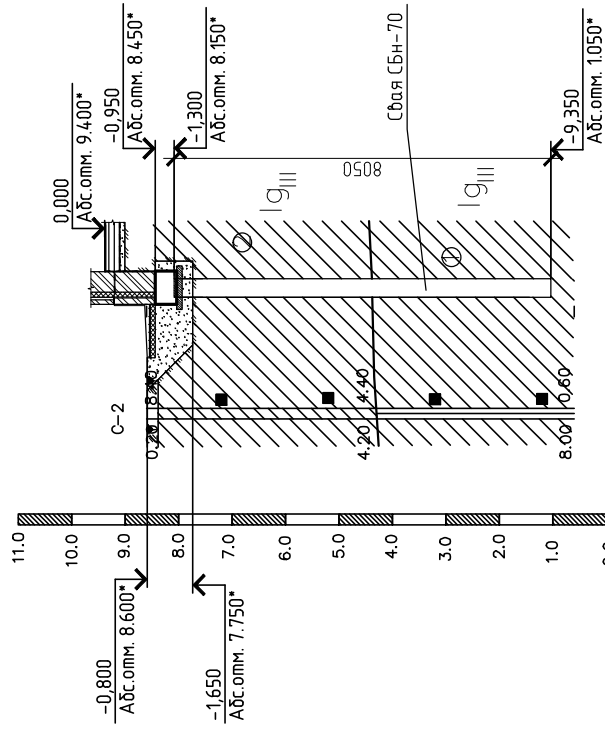


Инженерно-геологический разрез



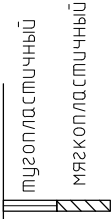
Условные обозначения

① Номер инженерно-геологического элемента

① I g III Суглинок тугопластичный, коричневый и серый, пылеватый.

② I g III Суглинок мягкопластичный, коричневый и серый, пылеватый.

Физическое состояние пород несвязные



Абсолютные отметки отмеченные “*” уточнить на месте.

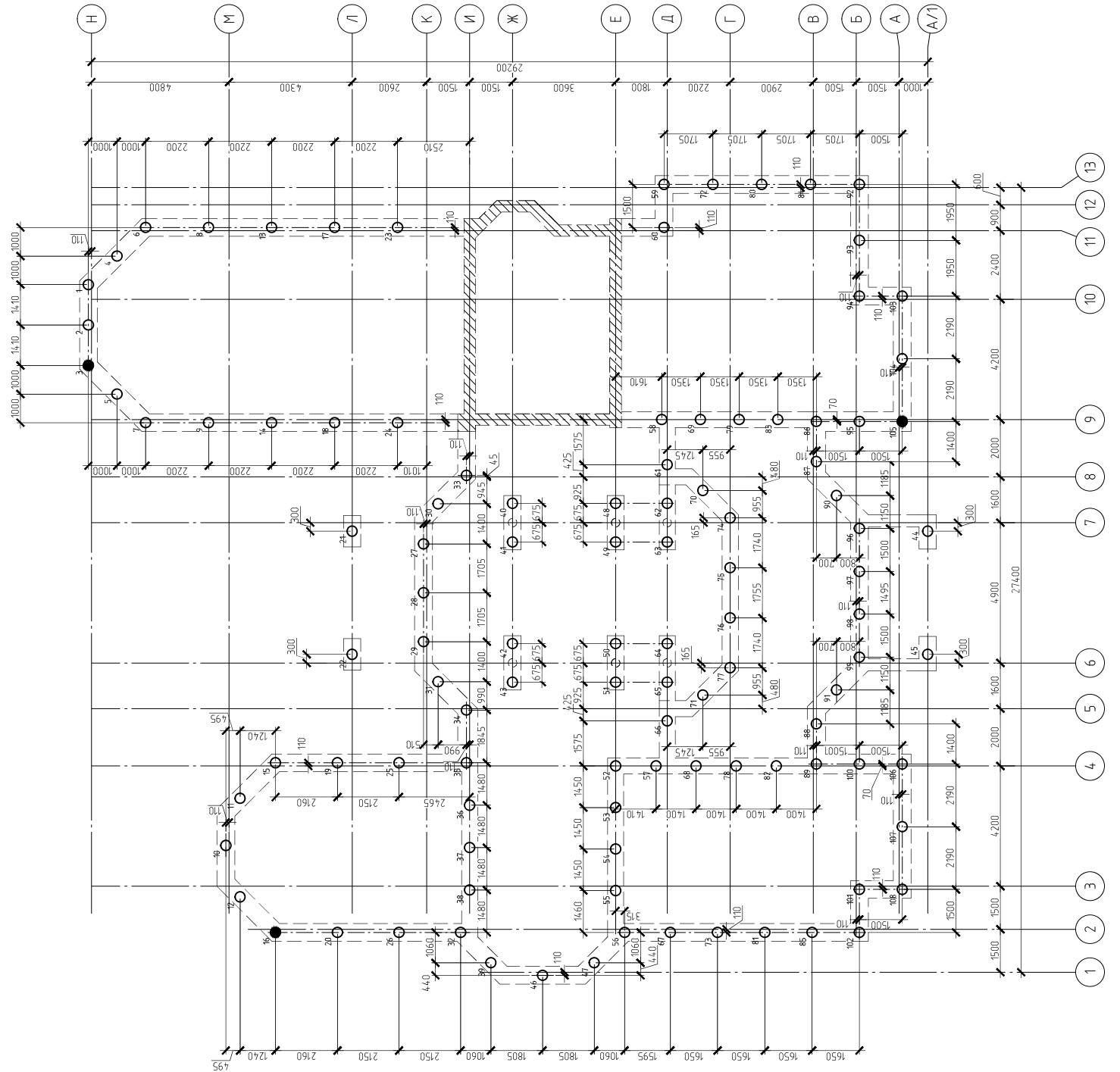
Геол. Инд.	Номенклатурное наименование грунтов	№, характеристика	Число пластиности	Плотность грунта, ρ , т/м ³	Показатель консолидации	Коефф. пористости	Показатель прочности		Модуль деформации E , кг/см ² / МПа	Расчетное сопротивление R_0 , кг/см ² / МПа
							ϕ , град	c , кг/см ² / МПа		
1	I g III	3	5	1.92	0.36	0.660	10	11	12	13
	Суглинок коричневый и серый, тугопластичный, пылеватый.	4	0.085	1.92	0.60	0.768	22	0.28(28)	190(19)	2.1(210)
	Суглинок коричневый и серый, мягкопластичный, пылеватый.	2	0.103	1.90	0.60	0.768	17	0.18(18)	100(10)	1.8(180)
				1.90			15	0.12(12)		
				1.90			17	0.18(18)		

Экспликация свай

Условное обозначение	NN свай	Марка	Кол. шт.	Абсолютная отметка		Абсолютная отметка для координата в зоне свай	
				Острия	Головы		
○	1-108	Свая бурноабитная СБн-80	108	0.050*	8.150*	8.450*	7.750*

Условные обозначения:
 ● - сваи для проведения статических испытаний

План свайного поля



1. Абсолютные отметки обозначенные "****" уточнить на месте.
2. Допустимая нагрузка на сваю - 16,7 т
3. Перед массовым изготовлением бурноабитных свай провести статические испытания контрольных свай (№ 3, 16, 105), данные предоставить в проектные организации для уточнения несущей способности свай.
4. Производство и приемку работ выполнять в соответствии с указаниями СНиП 3.02.01-87 "Земляные сооружения, основания и фундаменты", раздел 11 и СНиП 3.03.01-87.

№ п/п	№ подл.	Подп. и дата	Взам. инж. №	Лист паспорту

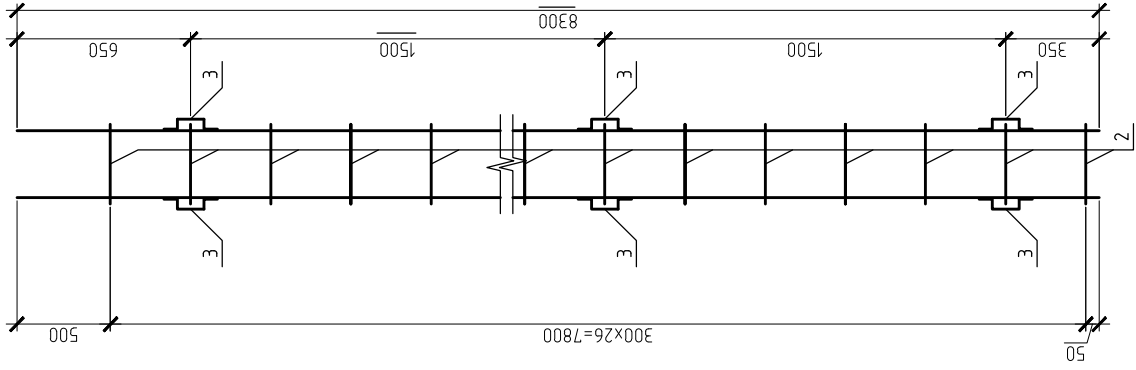
Спецификация элементов

Поз.	Обозначение	Наименование	Кол.	Масса, ед., кг	Примечание
		Свая СБн-80			
		Арматурные детали			
1	ГОСТ 5781-82	Ø10 AIII, L=8300	6	5.1	
2	ГОСТ 5781-82	Ø8 AI, L=1070	27	0.43	
3	ГОСТ 5781-82	Ø8 AI, L=240	15	0.1	
		Материалы			
		Бетон В25, W6, F150	0.7		

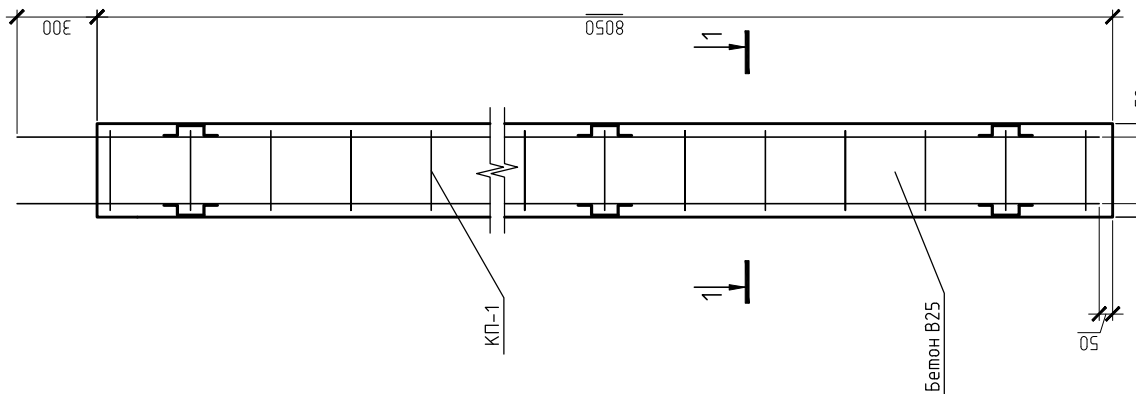
Ведомость расхода стали, кг

Изделия арматурные		Всего	
Арматура класса			
Марка элемента	AIII	AI	
Свая СБн-80 (108шт.)	ГОСТ 5781-82	ГОСТ 5781-82	
	Ø10	Ø8	Ø
	3304	3304	14-15
			14-15
			4-719

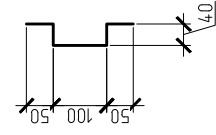
Каркас пространственный КП-1



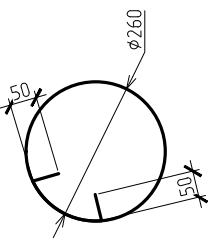
Свая СБн-80



ПОЗ. 3



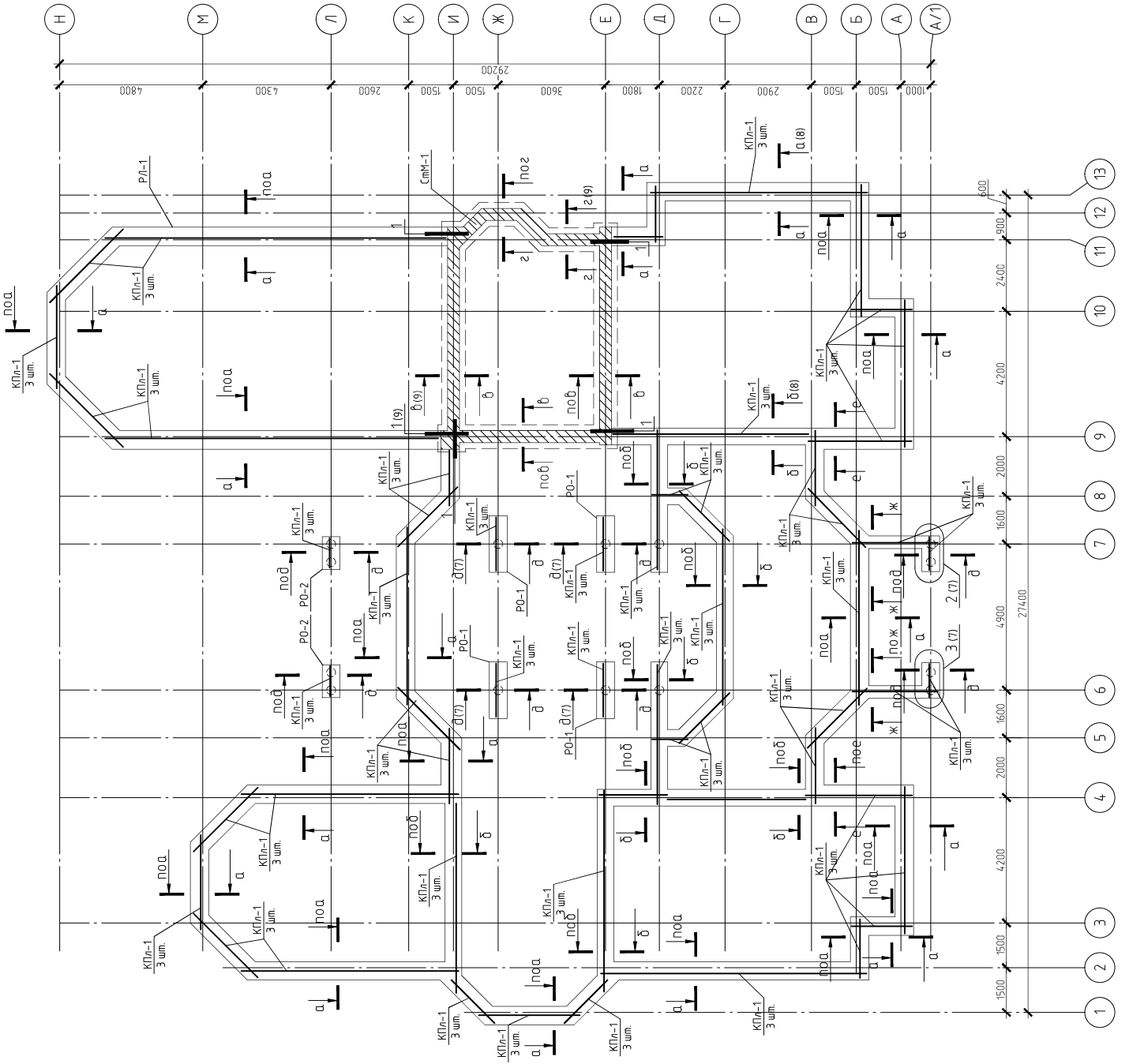
ПОЗ. 2



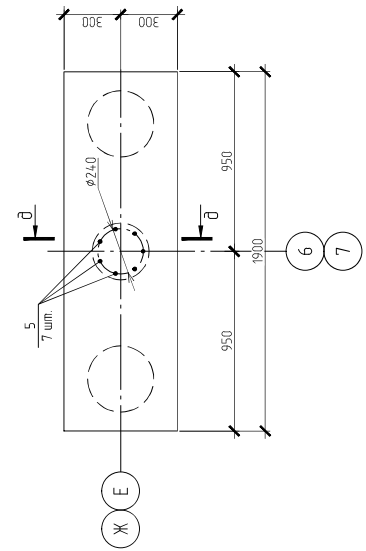
Поз.	Обозначение	Наименование	Кол.	Масса, ед., кг	Примечание
	КПл-1	Растяжки лептачный РЛ-1			
		Драпучные изделия			
	КПл-1	Каркас плоский КПл-1	510	2,98	мл.
		Детали			
1	ГОСТ 5781-82	φ6 АІ, L=550	1670	0,12	
2	ГОСТ 5781-82	φ6 АІ, L=510	544	0,12	
3	ГОСТ 5781-82	φ6 АІ, L=630	84	0,14	
4	ГОСТ 5781-82	φ6 АІ, L=350	67	0,08	
5	ГОСТ 5781-82	φ16 АІІ, L=1000	28	16	
		Материалы			
		Бетон В25, W6, F100	411		
		Растяжки отдельные РО-1			
		Драпучные изделия			
	КПл-1	Каркас плоский КПл-1	5,7	2,98	мл.
		Детали			
1	ГОСТ 5781-82	φ6 АІ, L=550	27	0,12	
5	ГОСТ 5781-82	φ16 АІІ, L=1000	7	16	
		Материалы			
		Бетон В25, W6, F100	0,5		
		Растяжки отдельные РО-2			
		Драпучные изделия			
		Каркас плоский КПл-1	3,6	2,98	мл.
		Детали			
1	ГОСТ 5781-82	φ6 АІ, L=550	18	0,12	
5	ГОСТ 5781-82	φ16 АІІ, L=1000	14	16	
		Материалы			
		Бетон В25, W6, F100	0,3		
		Фундамент ФЛ-1, стена СпМ-1			
		Детали			
1	ГОСТ 5781-82	φ10 АІІ, L=220 мм.		0,62	
2	ГОСТ 5781-82	φ10 АІІ, L=760	85	0,5	
3	ГОСТ 5781-82	φ8 АІ, L=517 мм.		0,4	
4	ГОСТ 5781-82	φ10 АІІ, L=1700	260	10,5	
5	ГОСТ 5781-82	φ8 АІ, L=350	430	0,14	
6	ГОСТ 5781-82	φ10 АІІ, L=700	45	0,5	
7	ГОСТ 5781-82	φ10 АІІ, L=580	45	0,36	
8	ГОСТ 5781-82	φ6 АІ, L=40 мм.		0,222	
		Материалы			
		Бетон В25, W6, F100			
			211		

1. Ведомость расхода стали см. лист 5

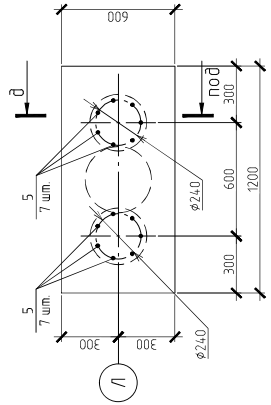
Схема армирования растяжек



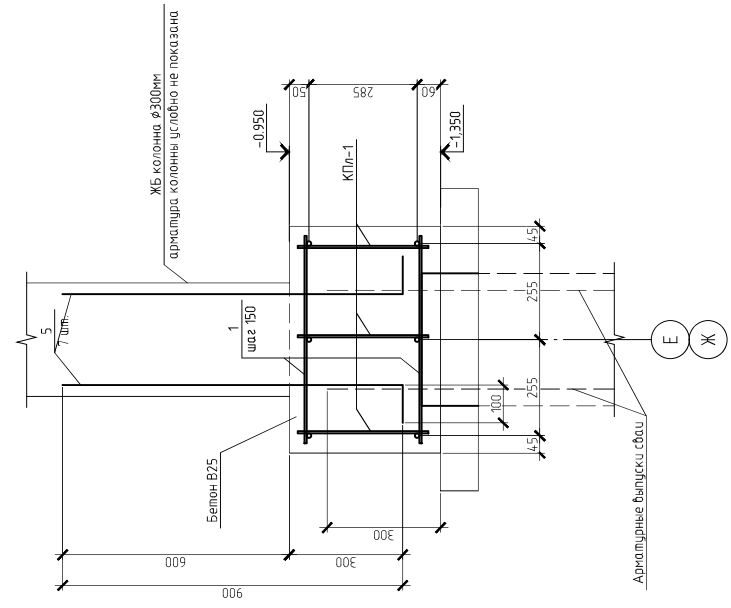
Ростверк отдельный РО-1



Ростверк отдельный РО-2

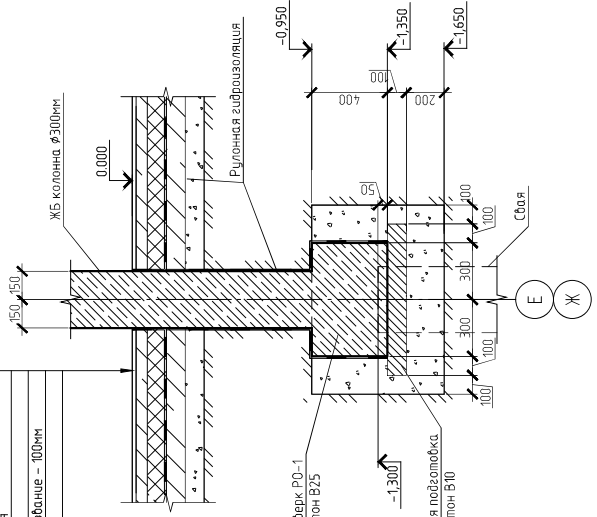


армирование

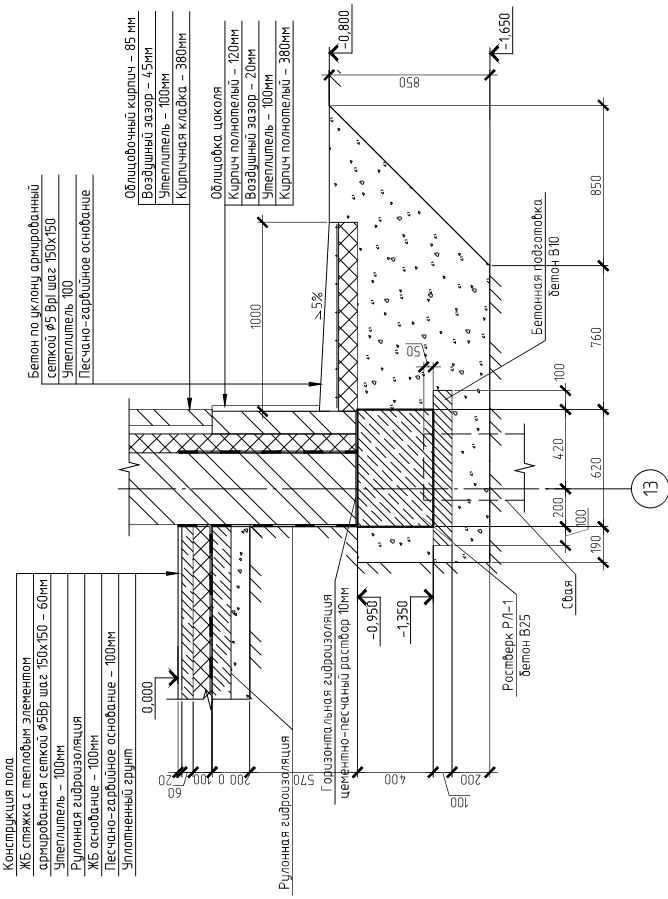


д-д
отопл.удка

- Конструкция пола
- ЖБ стяжка с тепловым элементом
- армированная сеткой Ф5Бр шаг 150х150 – 60мм
- Утеплитель – 100мм
- Рулонная гидроизоляция
- ЖБ основание – 100мм
- Песчано-гравийное основание – 100мм
- Уплотнительный грунт

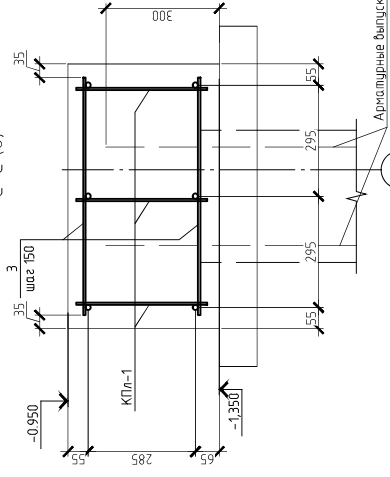


1-1 (5)



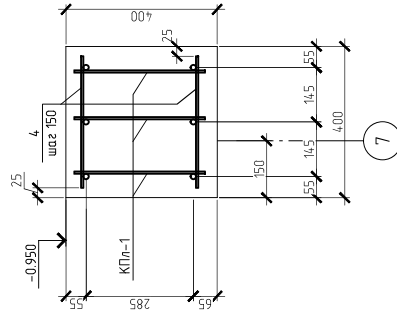
1. Спецификация элементов см. л.6

е-е (6)



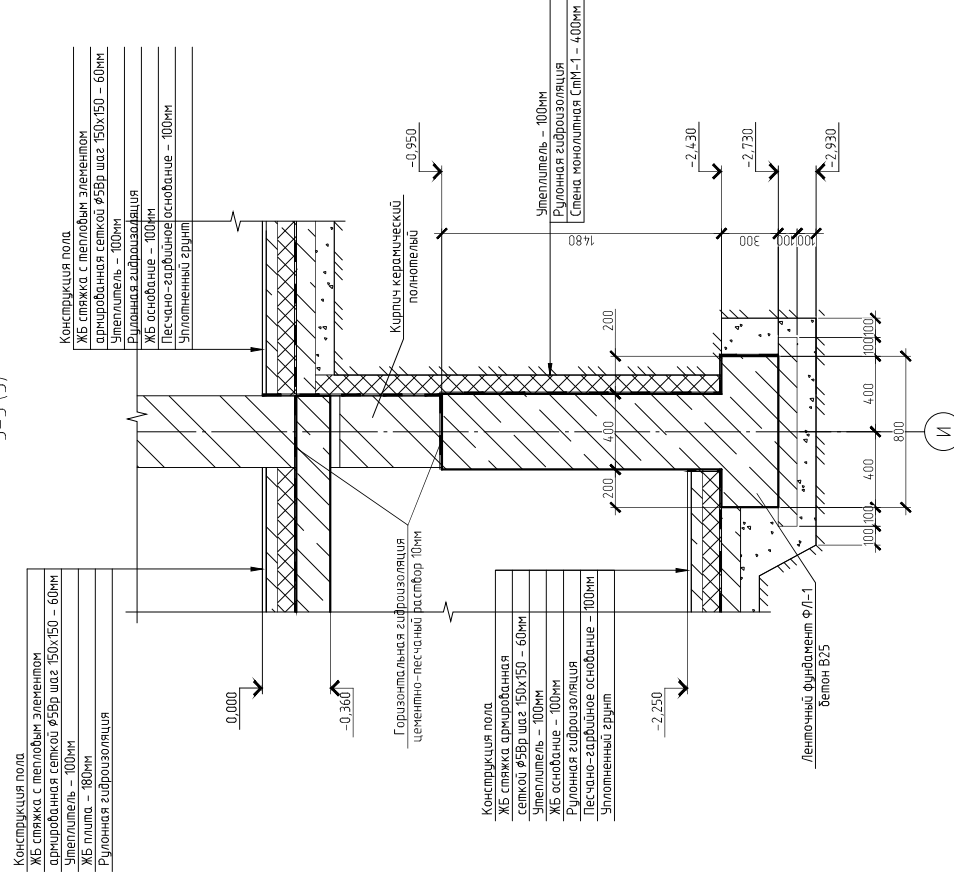
9

ж-ж (6)



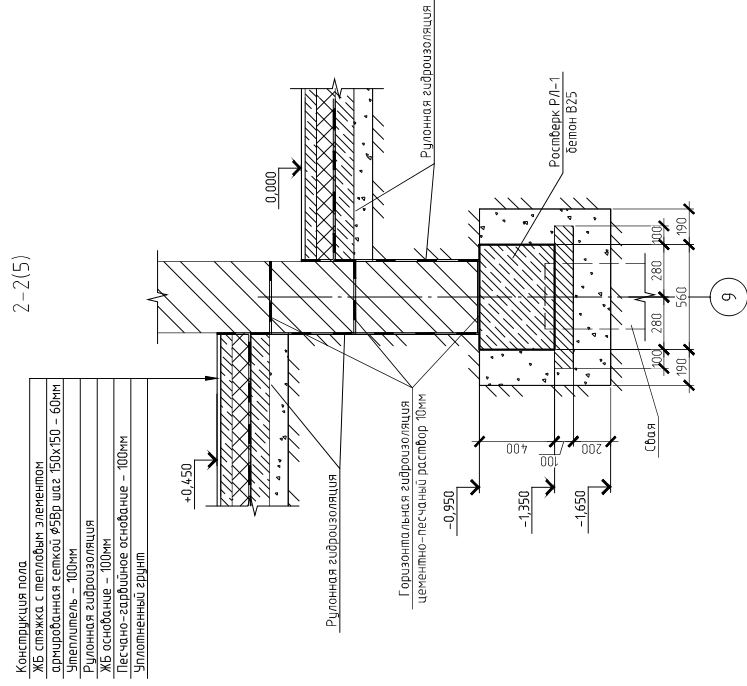
7

3-3 (5)



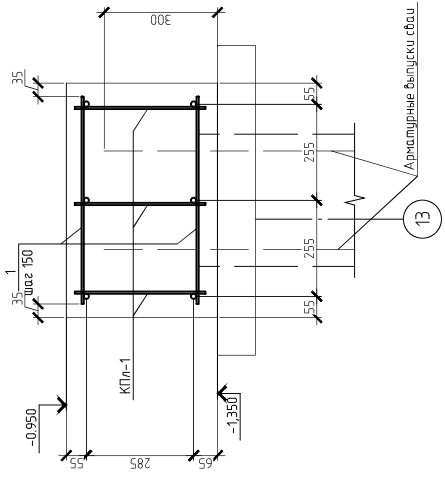
И

2-2 (5)



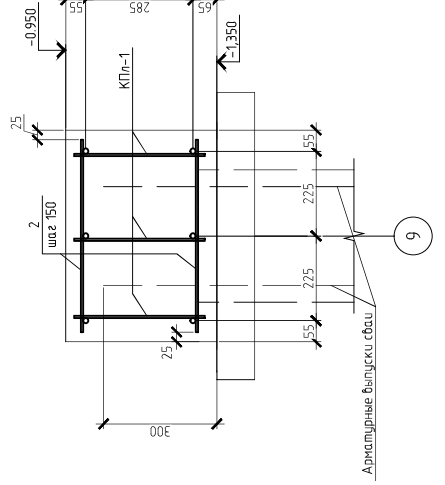
9

а-а (6)



13

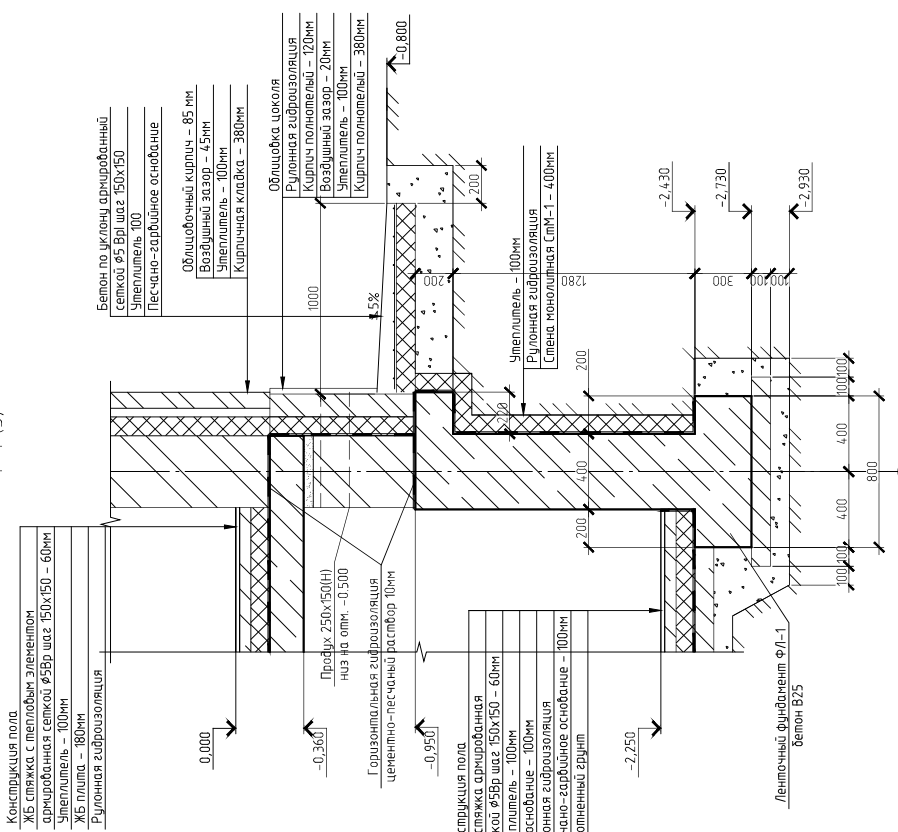
б-б (6)



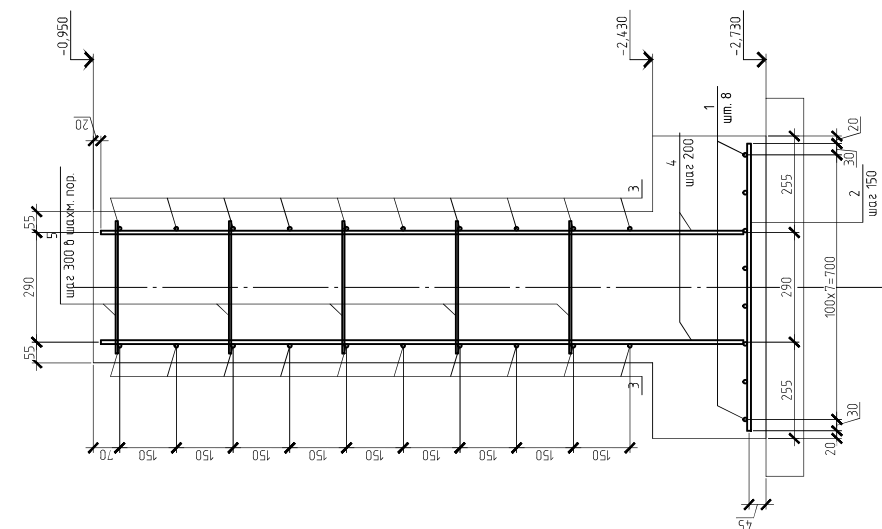
9

1 Спецификация элементов см. лб

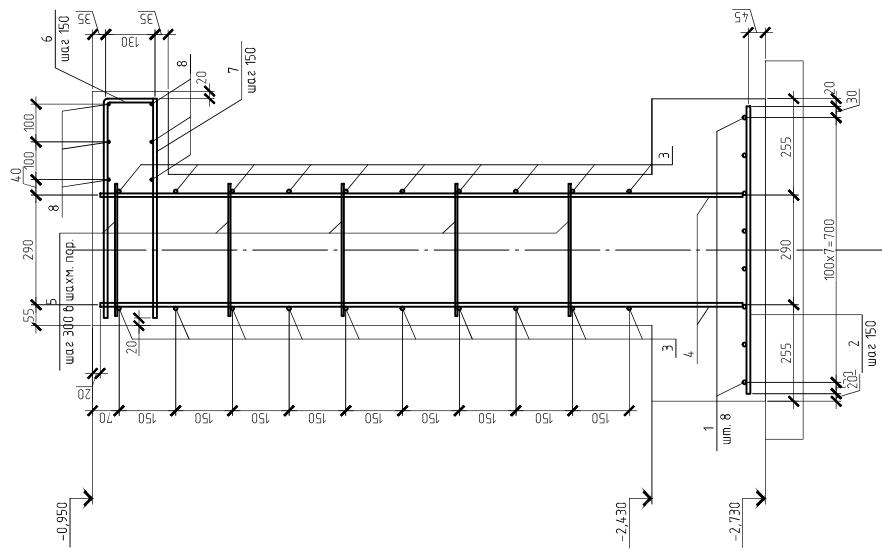
4-4 (5)



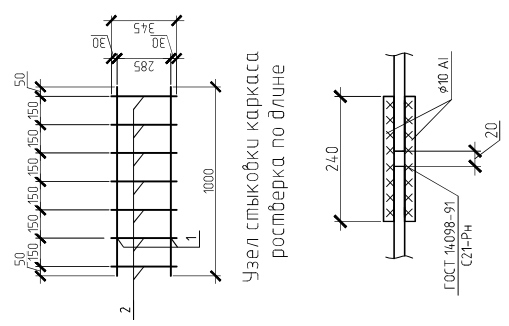
0-0 (6)



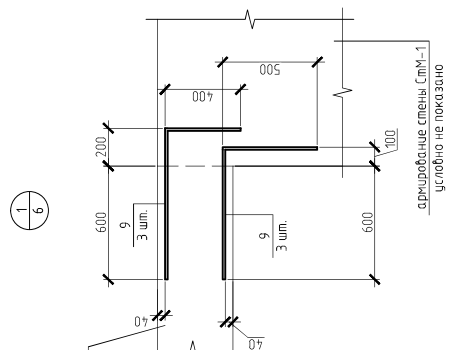
2-2 (6)



Каркас плоский КТл-1 (1м.п.)



армированные ростверка Р/Л-1 условно не показано



Спецификация

Поз.	Наименование	Кол.	Масса ед., кг
1	Каркас плоский КТл-1 (1м.п.)	2	1,21
2	$\Phi 14 AIII, L=1000$	7	0,08
	$\Phi 6 A1, L=345$		2,98
Итого:			

1. Спецификация элементов см. л.6