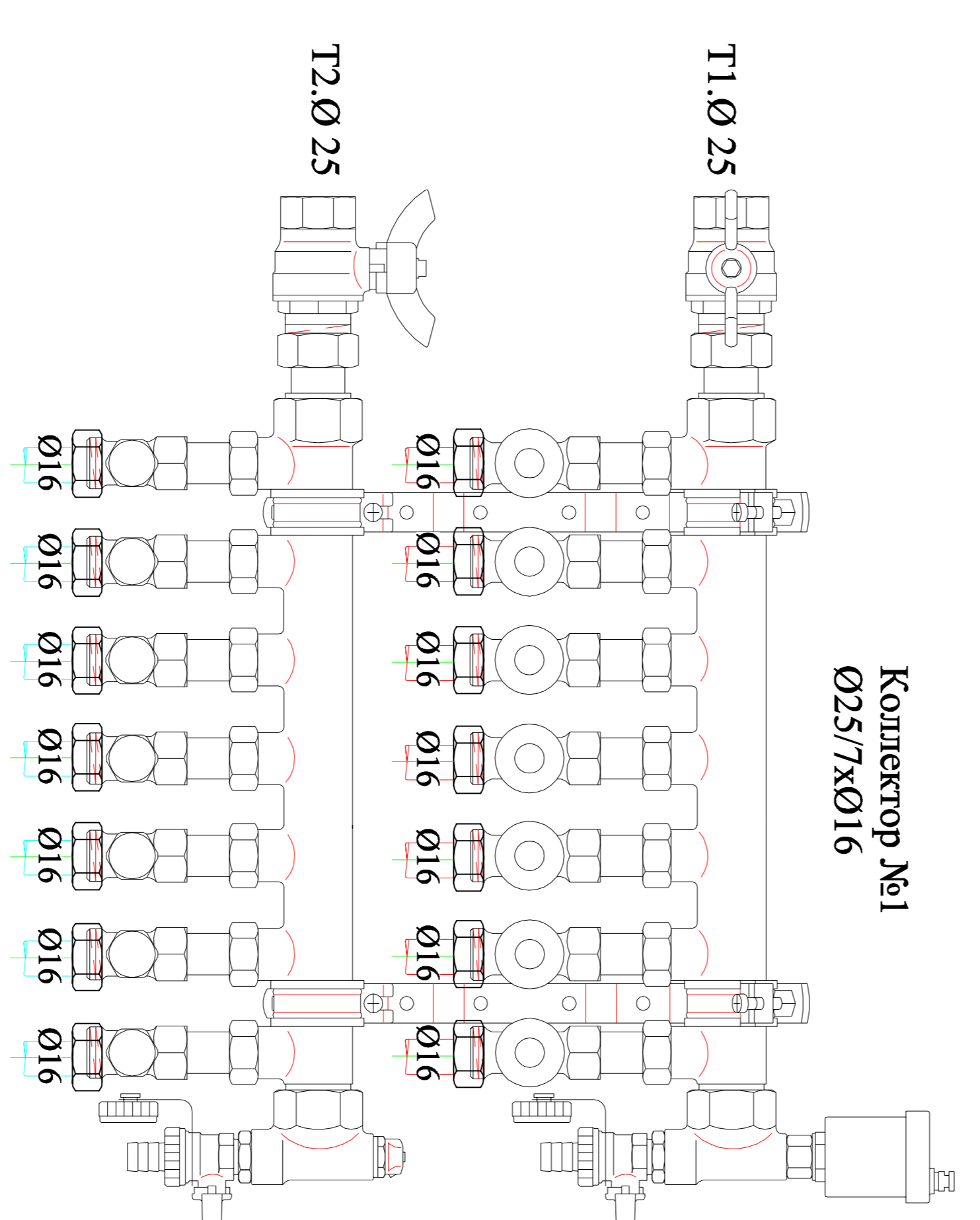
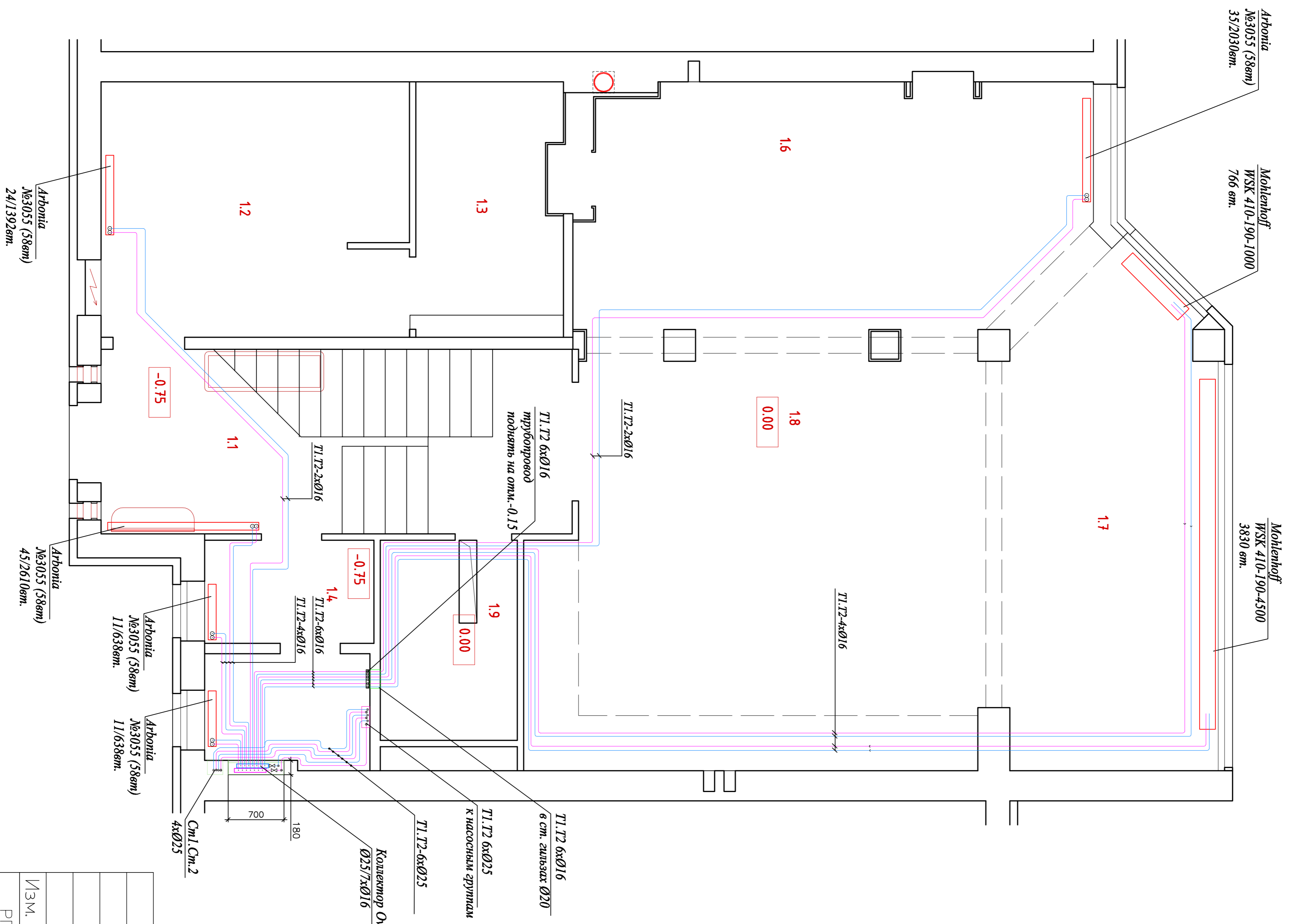


№п/п	Помещение	S в м ²
1.1	Прихожая-лест. клетка	14.2
1.2	Гардероб	12.5
1.3	Подсобка	5.8
1.4	Комельная	3.0
1.5	Вантушляч.-ная камера	2.8
1.6	Гостиная	20.5
1.7	Спловаяя	16.9
1.8	Кухня	29.6
1.9	Сан. узел	5.3
S ж.		20.5
S п.		110.6
S об.		112.8

ЭКСПЛИКАЦИЯ



Индивидуальный жилой дом			
Изм.	Код. уч. Лист	№ док.	Подп.
РП			Домф
Инженер			
Законзчик	Исаев И.В.		
Исаев Игорь Викторович			Смогуля Лусм
Система отопления			Лустов
1 этаж			РП 13
			000 "Климат Проект"

Условные обозначения на плане:
 TI подающий трубопровод системы отопления
 TI обратный трубопровод системы отопления
 Ст.1, Ст.2-стояки системы отопления