

ОБЩИЕ УКАЗАНИЯ.

Рабочая документация раздела "Автоматизация системы теплоснабжения" разработана на основании:

- договора на разработку документации;
- технического задания на проектирование;
- архитектурно-строительных и технологических чертежей;
- действующих СНиП, СП и других нормативных документов.

НАЗНАЧЕНИЕ СИСТЕМЫ

Для круглогодичного обеспечения теплоснабжения здания предусмотрен тепловой пункт: функциональная зона 8.2. ИТП выполняет функции приема теплоносителя, преобразования его параметров, распределения между потребителями тепловой энергии. Индивидуальный тепловой пункт предназначен для независимого подключения теплоиспользующих систем зданий к сетям централизованного теплоснабжения.

Состав оборудования ИТП:

- насосные группы вторичных контуров;
- станция поддержания давления;
- насосы заполнения;
- теплообменники;
- распределительные гребенки вторичных контуров;
- датчики температуры;
- датчики давления;
- датчики перепада давления;
- регулирующие клапаны.

ОСНОВНЫЕ ПРОЕКТНЫЕ РЕШЕНИЯ АВТОМАТИЗАЦИИ ТЕПЛОСНАБЖЕНИЯ ИТП

Для автоматизации системы теплоснабжения: в качестве центрального оборудования контроля и управления применяется:

1. оборудование фирмы "SIEMENS" в составе панели оператора для локального контроля и управления из помещения ИТП, станции автоматизации (модульных контроллеров) с модулями ввода/вывода, датчиков температуры жидкости, давления и дифференциального давления жидкостей.
2. электропривода клапанов фирмы "Danfoss".
3. коммутационное оборудование фирмы "ABB".

В проекте автоматизации и управления системы теплоснабжения предусмотрено:

- автоматическое включение резервного насоса при выходе из строя одного из насосов;
- автоматическая ротация насосов для равномерной выработки ресурса.
- контроль температуры и давления в контуре потребления;
- контроль температуры и давления в первичном контуре;
- управление работой электроприводов регулирующих клапанов и солиноидным клапаном на подпитке отопления;
- ручное включение/выключение циркуляционных насосов со щитов управления в ручном режиме (по проекту ЭОМ)
- блокировка состояния пускателей насосов с командой на запуск соответствующего частотного преобразователя.
- управление скоростью вращения насосов.
- контроль давления в системе и сигналы работоспособности станции поддержания давления;
- контроль выбранного режима работы насосов (Авт./Ручн.), сигналы состояния "Работа", "Авария", скорость вращения;

Все контролируемые параметры работы оборудования ИТП со станций автоматизации щитов ЩА-ИТП передаются на центральный диспетчерский пост здания по стандартному протоколу BACnet с коммуникацией IP (BACnet/IP) с использованием BMS сети (активное сетевое оборудование закладывается по отдельному проекту).

При монтаже и расключении оборудования следует руководствоваться паспортами на устанавливаемое оборудование. Монтаж трасс автоматизации выполняется кабелями в соответствии со схемой электрической принципиальной. По помещению ИТП трассы проложить в перфорированных лотках, опуски к датчикам выполнить в гофрированных трубах. Щит ЩА-ИТП размещается на 1 этаже в помещении ИТП.

Измерительные датчики устанавливаются на трубопроводах вблизи технологического оборудования, в соответствии со схемой автоматизации.

Технические средства автоматизации относятся к I категории электроприемников по надежности электроснабжения, в соответствии с ПУЭ. Электропитание щита ЩА-ИТП обеспечивается от отдельной группы электроснабжения по первой категории надежности, в разделе ЭОМ и осуществляется напряжением 220В переменного тока частотой 50Гц.

КАБЕЛЬНЫЕ ЛИНИИ СВЯЗИ

Прокладка горизонтальных кабелей систем автоматизации: - открытым способом на лотках системы кабельных трасс (см. чертежи 215/ГМЦ-01-СС5). Отводы от кабельных каналов выполнить в трубах ПВХ, не поддерживающих горение, по строительным конструкциям.

При открытой параллельной прокладке расстояние между слаботочными кабелями и линиями силовых и осветительных трасс должны быть не менее 0,5 м. Монтажные работы по установке оборудования и прокладке кабелей и проводов выполнять с соблюдением правил по технике безопасности и охране труда, руководствуясь технической документацией на проектируемое оборудование. К монтажу и обслуживанию системы системы допускаются лица, прошедшие инструктаж по технике безопасности и имеющие допуск на работы с электрооборудованием до 1000В. Прохождение инструктажа отмечается в журнале.

Монтажники, обслуживающие систему, должны быть обеспечены защитными средствами.

Инсталляция системы должна быть выполнена только сертифицированными специалистами. Перед сдачей в эксплуатацию должен быть проведен комплекс тестовых проверок.

Для заделки зазора следует применять эластичные водозонепроницаемые материалы.

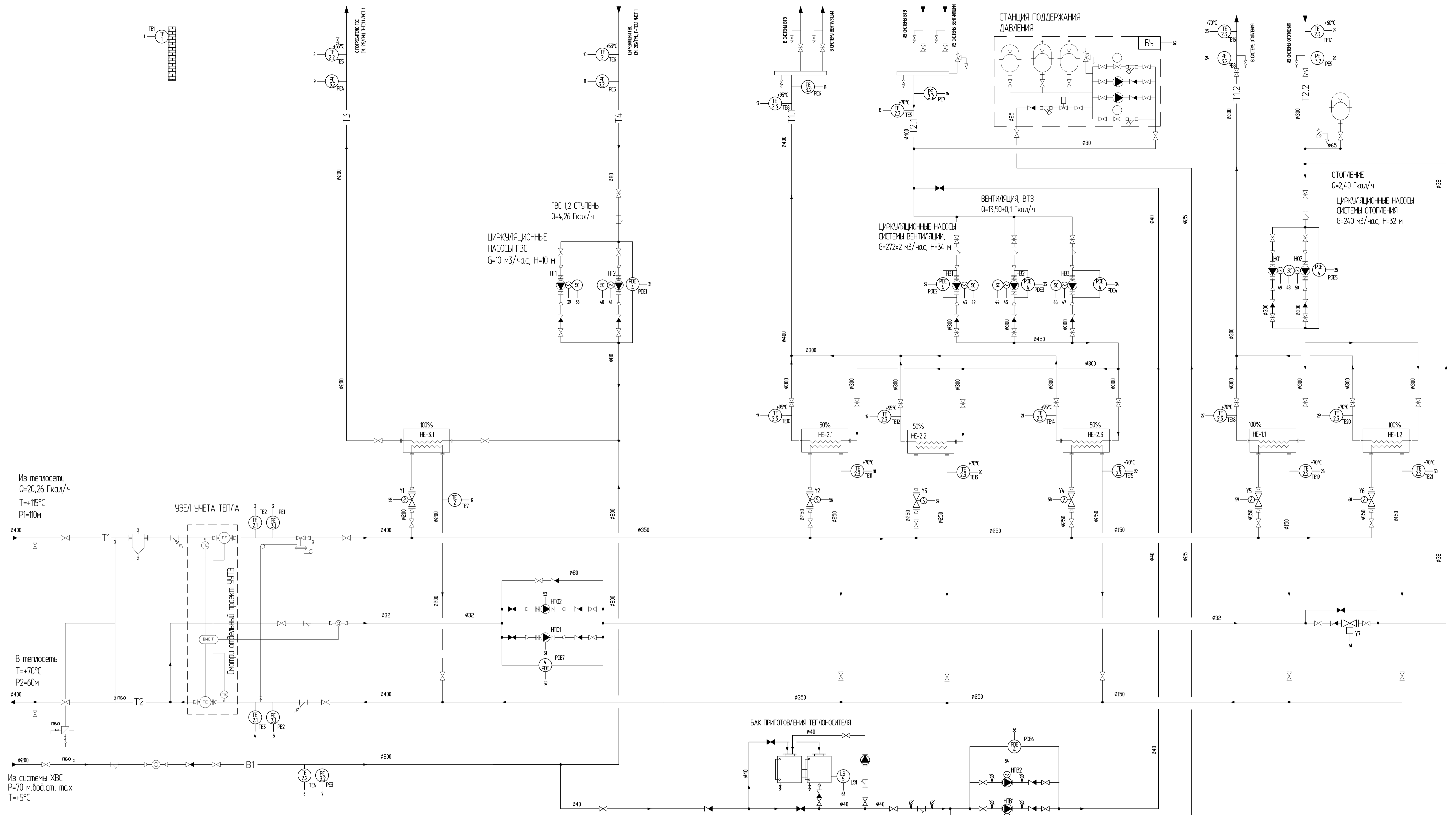
Изм.	Кол.	Лист	№ док.	Подпись	Дата				
Рук. отд.					08.11	Главный медиациентр. Автоматизация тепломеханического оборудования.	p	Лист	Листов
Гл. спец.					08.11				
Разраб.					08.11				
Проверил					08.11	Общие указания	E-mail: pervushin-dv@mail.ru		
Н.контр.					08.11				

Save Date 14.03.2012 15:54:58
Print Date 14.03.2012 15:55:36
Login Денисов Павел

Создано	Дата	Подпись	Фамилия
Согласовано	Дата	Подпись	Фамилия
Взам. инж. №.	Дата	Подпись	Фамилия
Инж. №. подп.	Дата	Подпись	Фамилия

Save Date: 21.10.2011 18:24:54
 Print Date: 04.02.2012 05:59:36
 Layer: Default Table

№ п/п	Имя файла	Дата	Создано	Изменено	Удалено	Комментарий
1



№ п/п	Имя файла	Дата	Создано	Изменено	Удалено	Комментарий
1
2
3
4
5
6
7
8
9
10
11
12
13
14
15
16
17
18
19
20
21
22
23
24
25
26
27
28
29
30
31
32
33
34
35
36
37
38
39
40
41
42
43
44
45
46
47
48
49
50
51
52
53
54
55
56
57
58
59
60
61
62
63
64
65
66
67
68
69
70
71
72
73
74
75
76
77
78
79
80
81
82
83
84
85
86
87
88
89
90
91
92
93
94
95
96
97
98
99
100

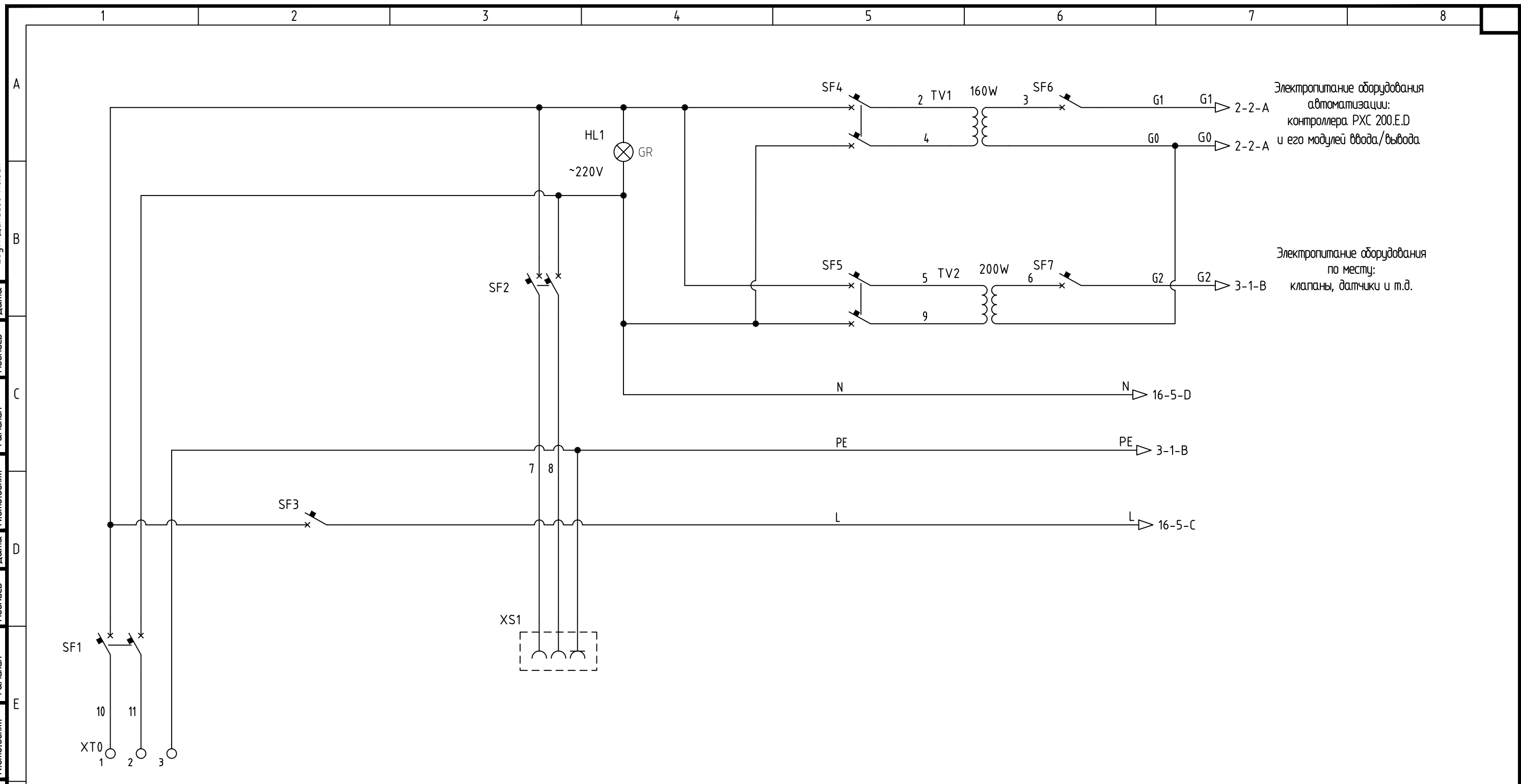
Изм.	Кол-во	Лист	№ докум.	Подпись	Дата
Рук. отд.					08.11
Разреш.					08.11
Пробир.					08.11
Исполн.					08.11

Главный механик центра.			Страница	Лист	Листов
Автоматизация тепломеханического оборудования.			Р		1
Индивидуальный тепловой пункт.			E-mail: pervushin-dv@mail.ru		
Автоматизация функциональная.			Формат А1		

Save Date 21.10.2011 18:24:57
 Plot Date 14.03.2012 16:03:22
 Login Денисов Павел

Дата	
Подпись	
Фамилия	
И.отд.долж.	
Дата	
Подпись	
Фамилия	
И.отд.долж.	

Взам. инв.№.	
Подп. и дата	
Инв.№. подл.	



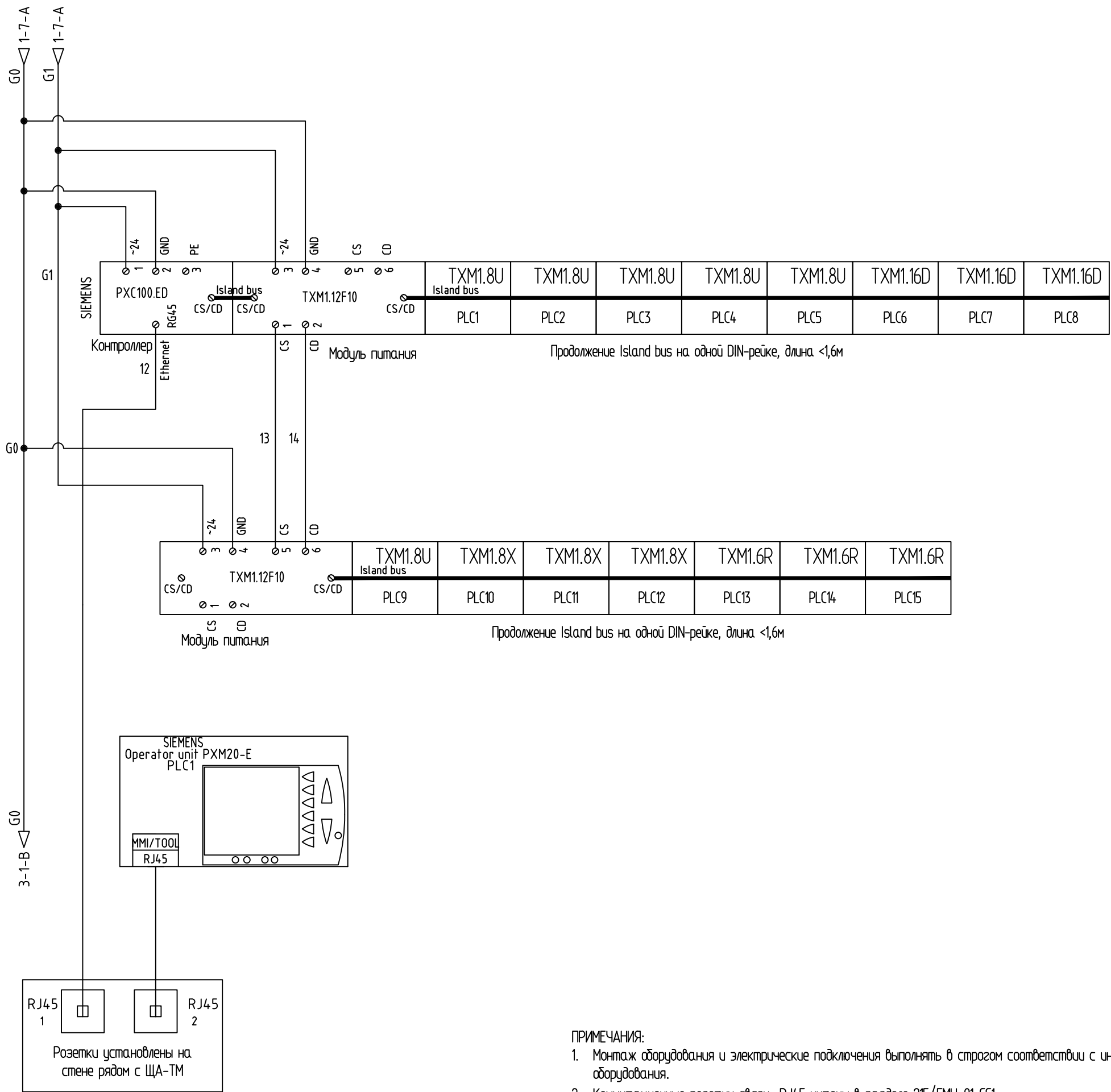
Электропитание оборудования автоматизации контроллера РХС 200.E.D и его модулей ввода/вывода

Электропитание оборудования по месту: клапаны, датчики и т.д.

Электропитание оборудования автоматизации теплового пункта 1 категория, ~220В AC, 3 кВт

ПРИМЕЧАНИЕ. Монтаж оборудования и электрические подключения выполнять в строгом соответствии с инструкциями по монтажу и паспортами оборудования.

Изм.	Кол.уч.	Лист	№.докум.	Подпись	Дата				
Рук.отд.					08.11	Главный медиациентр. Автоматизация тепломеханического оборудования.	Стадия	Лист	Листов
Гл.спец					08.11		Р	1	18
Разраб.					08.11				
Проверил					08.11				
Н.контр.					08.11				
						Щит ЩА-ИТП. Схема электрическая принципиальная.	E-mail: pervushin-dv@mail.ru		

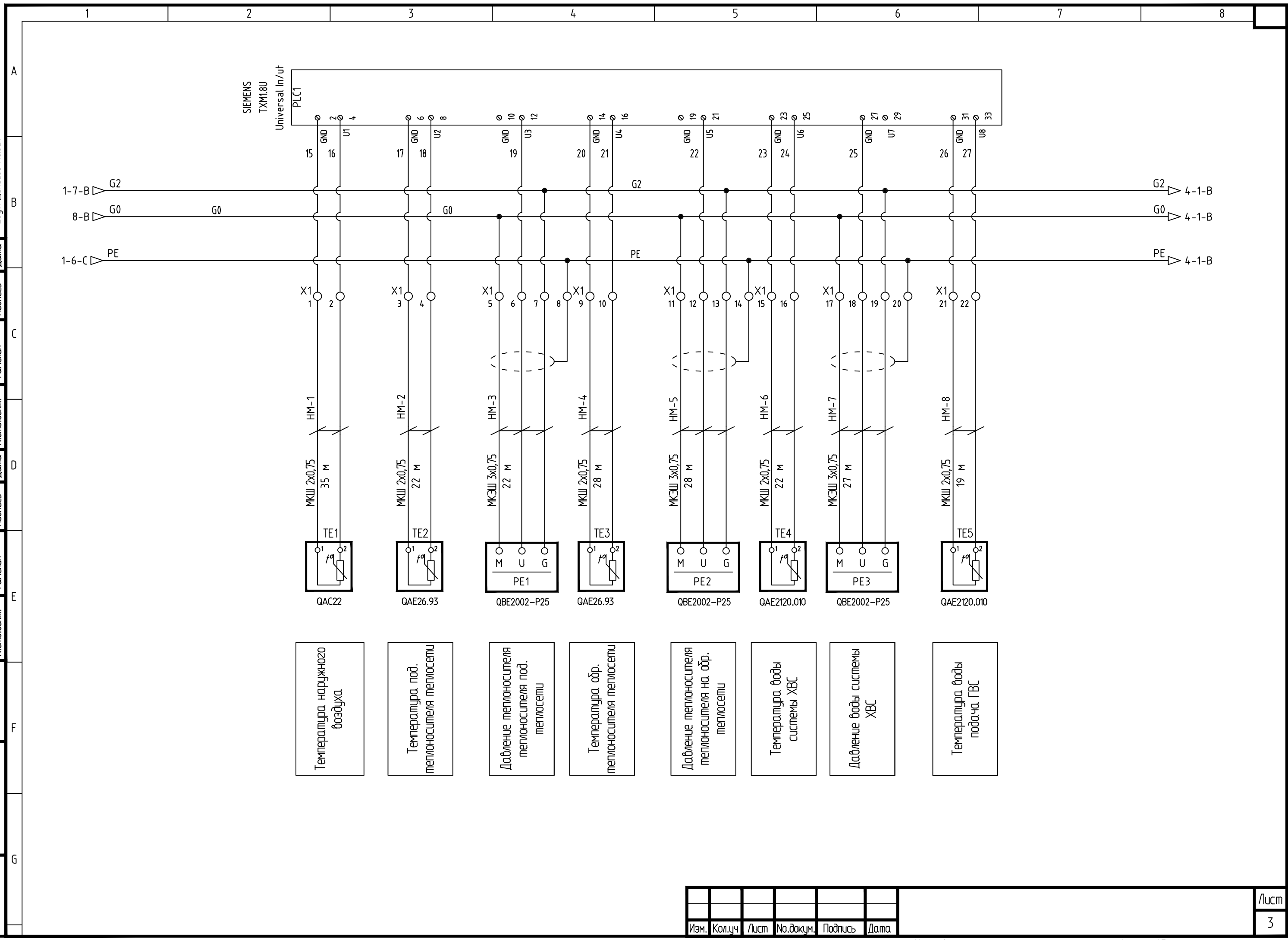


- ПРИМЕЧАНИЯ:
1. Монтаж оборудования и электрические подключения выполнять в строгом соответствии с инструкциями по монтажу и паспортами оборудования.
 2. Коммутационные розетки связи RJ45 учтены в разделе 21Б/ГМЦ-01-СС1

Изм.	Кол.уч.	Лист	№.докум.	Подпись	Дата

Согласовано	Дата	Подпись	Фамилия
Согласовано	Дата	Подпись	Фамилия

И.№.№. подл.	Подп. и дата	Взам. инв.№.

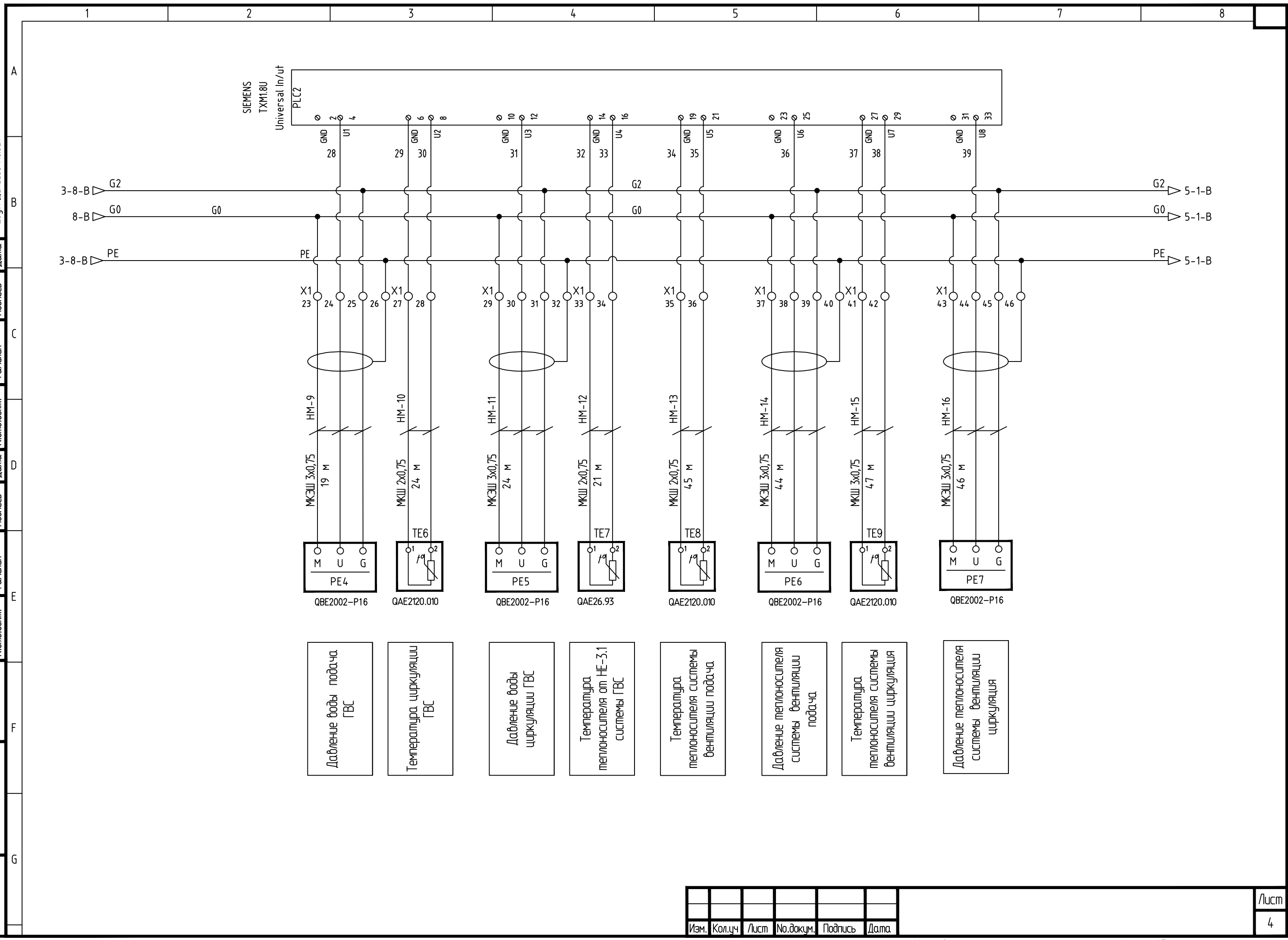


- Температура наружного воздуха
- Температура под. теплоносителя теплосети
- Давление теплоносителя теплосети под. теплосети
- Температура обр. теплоносителя теплосети
- Давление теплоносителя на обр. теплосети
- Температура воды системы ХВС
- Давление воды системы ХВС
- Температура воды подача ГВС

Изм.	Кол.уч	Лист	№.докум.	Подпись	Дата

Согласовано	Дата	Подпись
Согласовано	Дата	Подпись
Согласовано	Дата	Подпись

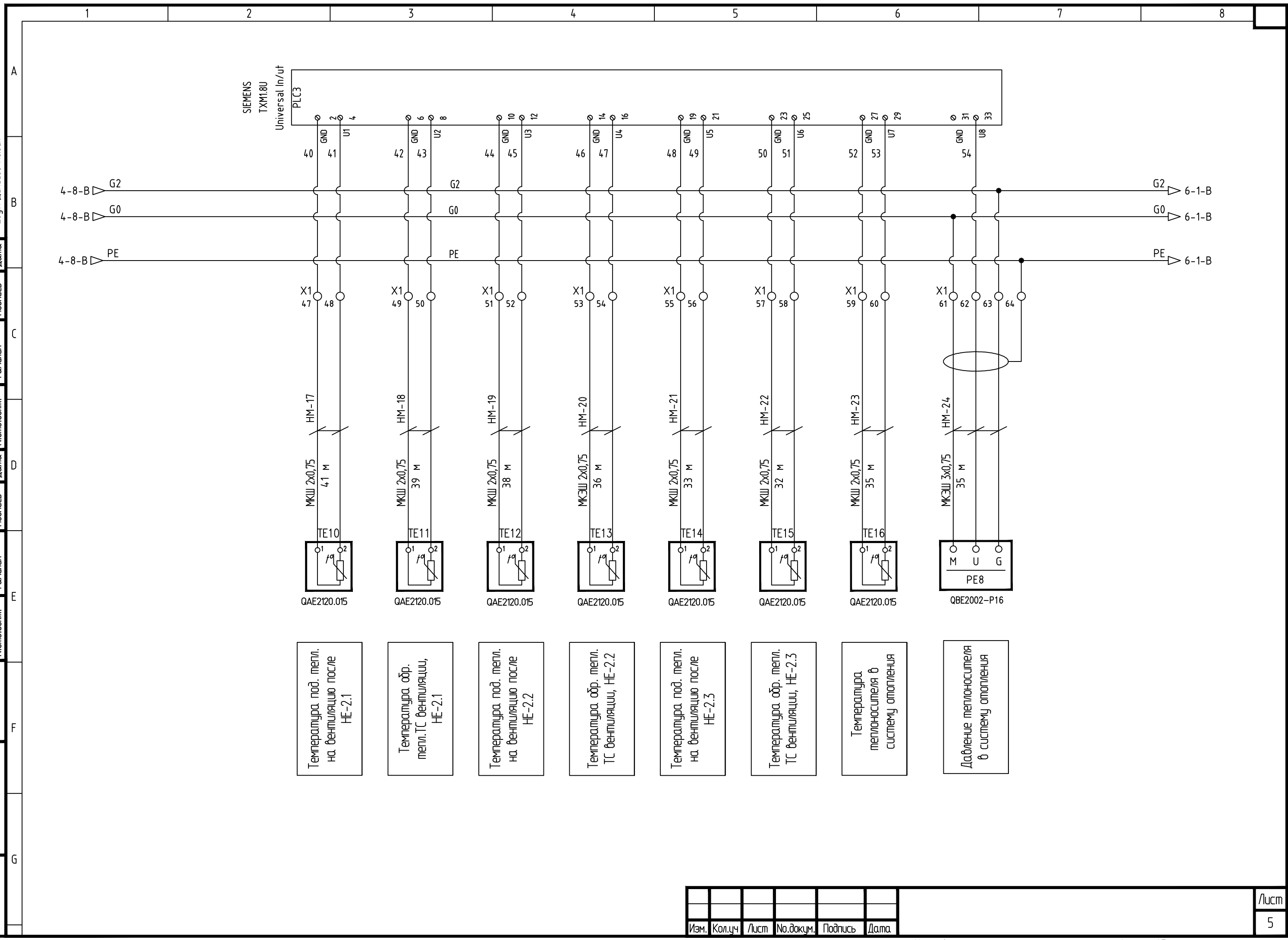
И.№.№. подл.	Подп. и дата	Взам. и.№.№.



Изм.	Кол.уч	Лист	№.докум.	Подпись	Дата

Согласовано	Дата	Подпись
Согласовано	Дата	Подпись
Согласовано	Дата	Подпись

И.№.№. подл.	Подп. и дата	Взам. и.№.№.

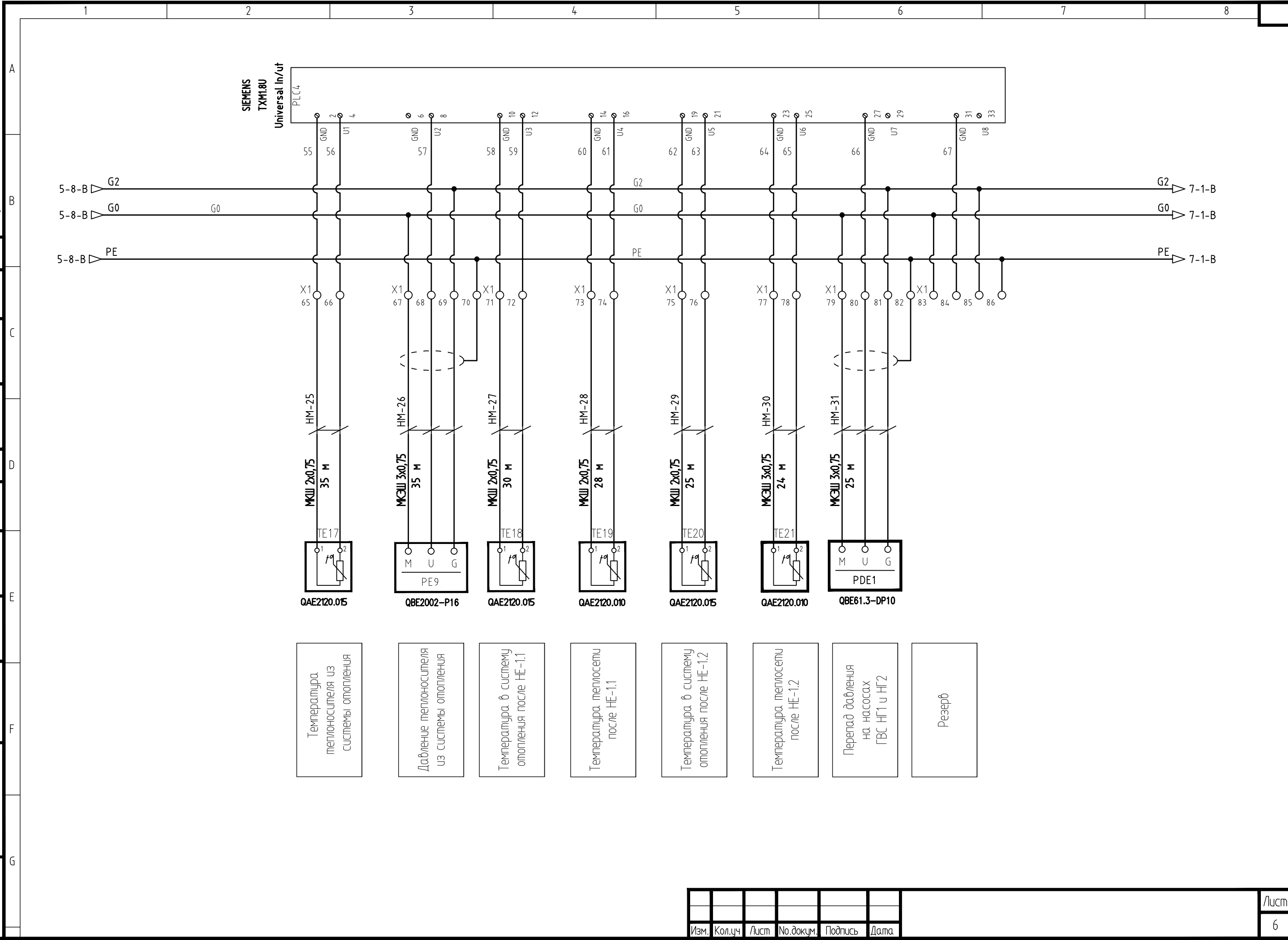


Изм.	Кол.уч	Лист	№.докум.	Подпись	Дата

Save Date 21.10.2011 18:25:12
 Plot Date 21.10.2011 18:36:01
 Login Павел Денисов

Согласовано	Дата	Подпись
Согласовано	Дата	Подпись
Согласовано	Дата	Подпись

Изм. №	подп.	Подп. и дата	Взам. инб. №

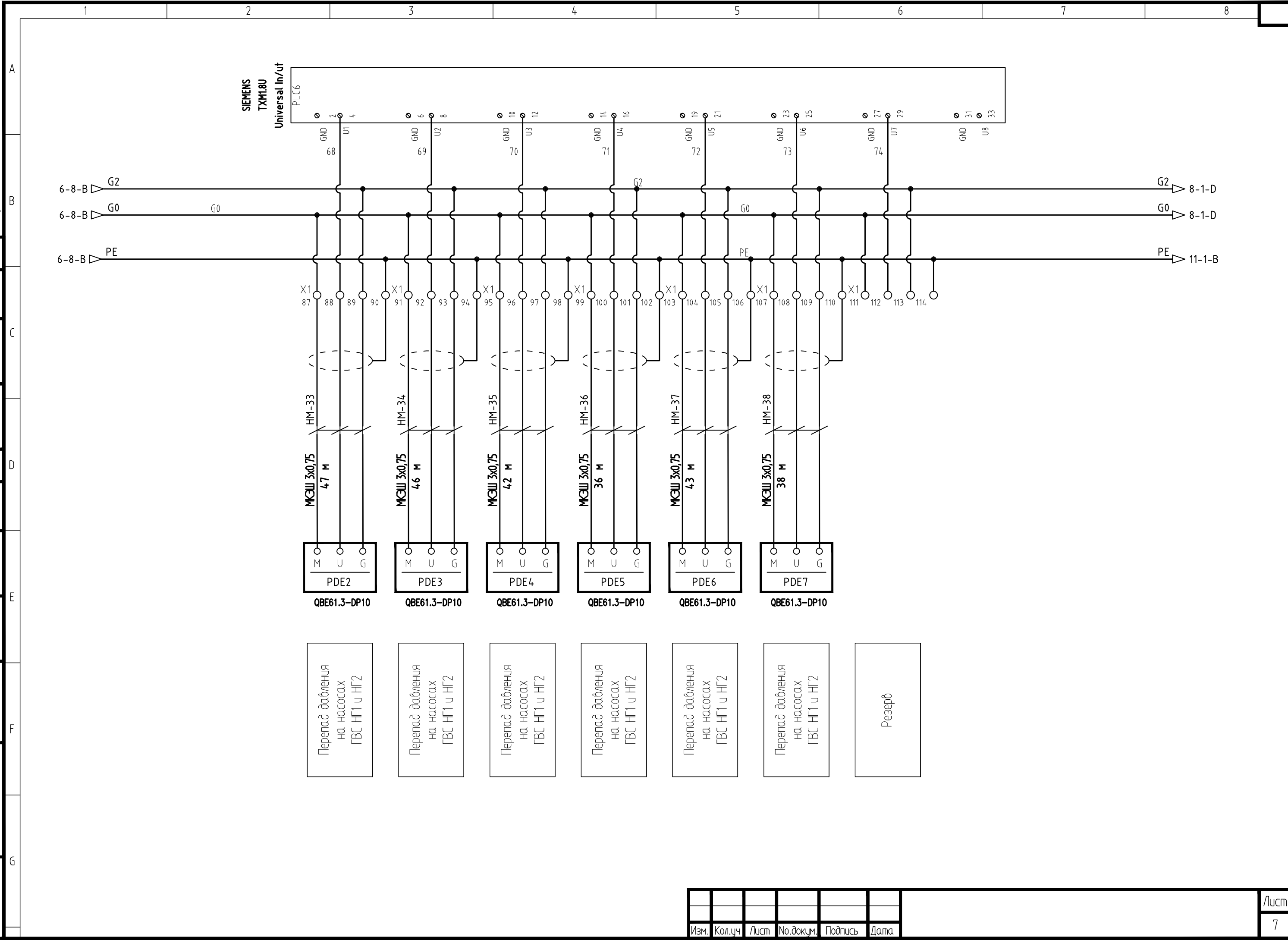


Изм.	Кол.уч	Лист	№ докум.	Подпись	Дата

Save Date 21.10.2011 18:25:15
 Plot Date 21.10.2011 18:36:06
 Login Павел Денисов

Создано	Дата	Подпись
Согласовано	Дата	Подпись
Согласовано	Дата	Подпись

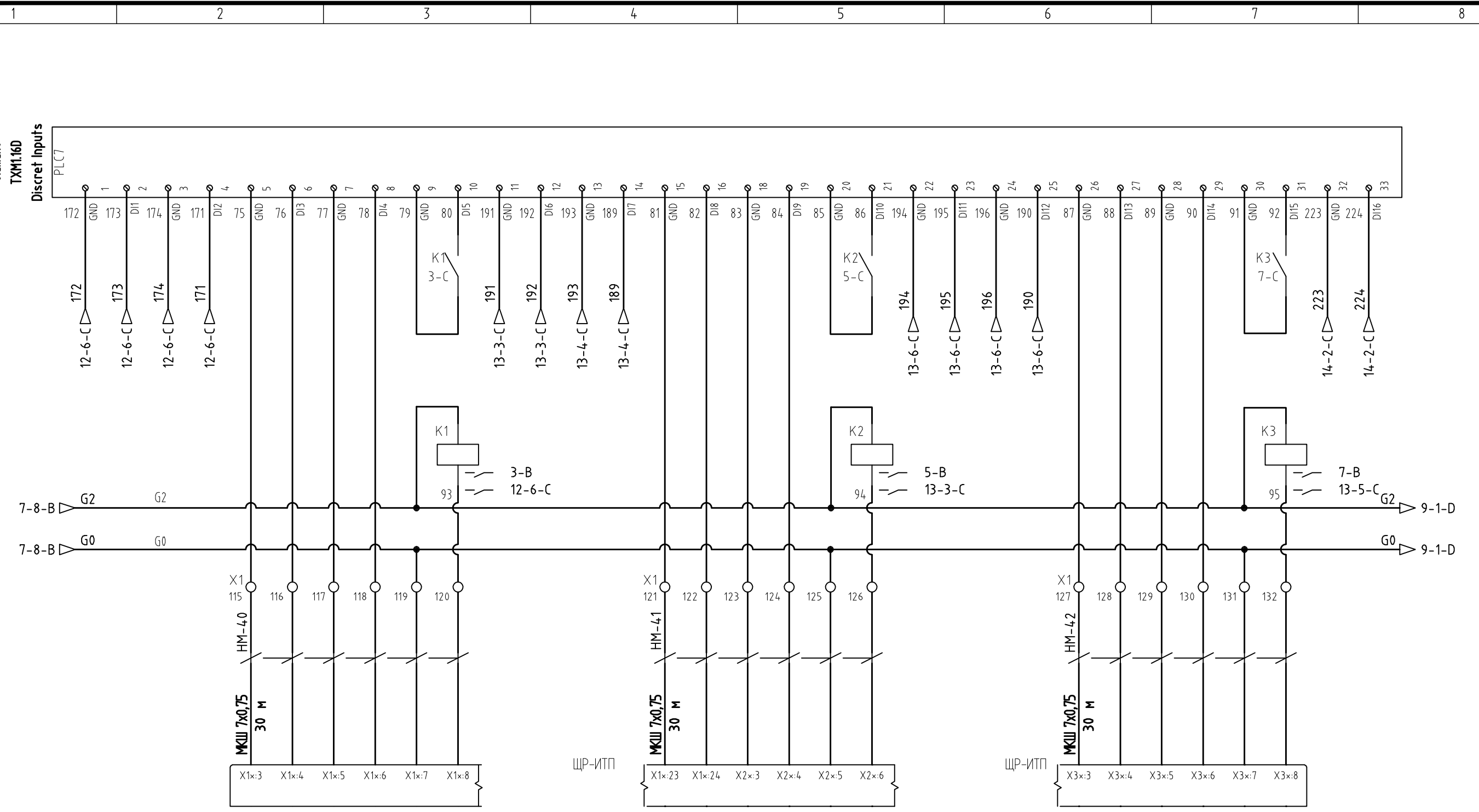
Изм. №	подп.	Подп. и дата	Взам. инв. №



Изм.	Кол.уч	Лист	№ док.им.	Подпись	Дата

Создано	Дата	Подпись
Согласовано	Дата	Подпись
Согласовано	Дата	Подпись
Согласовано	Дата	Подпись
Согласовано	Дата	Подпись
Согласовано	Дата	Подпись
Согласовано	Дата	Подпись

Изм. №	подп.	Дата	Взам. инв. №



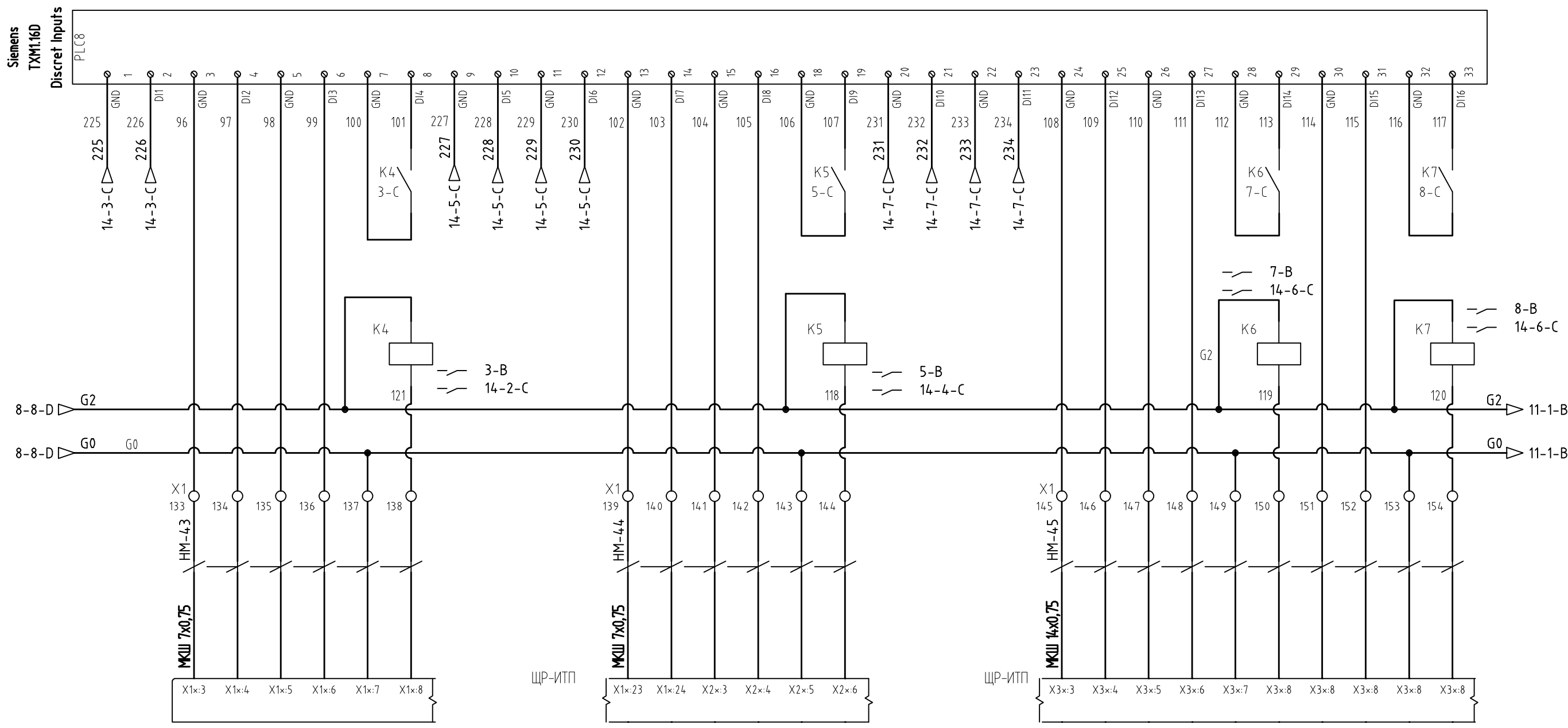
АВАРИЯ частотный регулятор насоса НГ1 системы ГВС
РАБОТА частотный регулятор насоса НГ1 системы ГВС
Статус автомата тепловой защиты насоса НГ1 системы ГВС
Режим Ручн/Автом управления насосом НГ1 системы ГВС
статус пускателя насоса НГ1 системы ГВС
РАБОТА частотный регулятор насоса НГ2 системы ГВС
АВАРИЯ частотный регулятор насоса НГ2 системы ГВС
Статус автомата тепловой защиты насоса НГ2 системы ГВС
Режим Ручн/Автом управления насосом НГ2 системы ГВС
статус пускателя насоса НГ2 системы ГВС
РАБОТА частотный регулятор насоса НВ1 системы вентиляции
АВАРИЯ частотный регулятор насоса НВ1 системы вентиляции
Статус автомата тепловой защиты насоса НВ1 системы вентиляции
Режим Ручн/Автом управления насосом НВ1 системы вентиляции
статус пускателя насоса НВ1 системы вентиляции
РАБОТА частотный регулятор насоса НВ2 системы вентиляции

ПРИМЕЧАНИЕ. Щиты электропитания и управления насосами ЩР-ИТП запроектированы в разделе ЭОМ. Клеммы подключения сигналов для диспетчеризации уточнить по исполнительной документации на щиты раздела ЭОМ;

Изм.	Кол.уч	Лист	№ док.ум.	Подпись	Дата

Создано	Дата	Подпись
Согласовано	Дата	Подпись
Согласовано	Дата	Подпись
Согласовано	Дата	Подпись
Согласовано	Дата	Подпись
Согласовано	Дата	Подпись

Изм. №	подп.	Дата	Взам. инв. №



РАБОТА частотный регулятор насоса HB2 системы вентиляции
Статус автомата тепловой защиты насоса HB2 системы вентиляции
Режим Ручн/Автом управления насосом HB2 системы вентиляции
статус пускателя насоса HB2 системы вентиляции
РАБОТА частотный регулятор насоса HB3 системы вентиляции
АВАРИЯ частотный регулятор насоса HB3 системы вентиляции
Статус автомата тепловой защиты насоса HB3 системы вентиляции
Режим Ручн/Автом управления насосом HB3 системы вентиляции
статус пускателя насоса HB3 системы вентиляции
РАБОТА частотный регулятор насосов H01 и H02 системы отопления
АВАРИЯ частотный регулятор насосов H01 и H02 системы отопления
Статус автомата тепловой защиты насоса H01 и H02 системы отопления
Режим Ручн/Автом управления насосом H01 системы отопления
статус пускателя насоса H01 системы отопления
Режим Ручн/Автом управления насосом H02 системы отопления
статус пускателя насоса H02 системы отопления

ПРИМЕЧАНИЕ. Щиты электропитания и управления насосами ЩР-ИТП запроектированы в разделе ЭОМ. Клеммы подключения сигналов для диспетчеризации уточнить по исполнительной документации на щиты раздела ЭОМ;

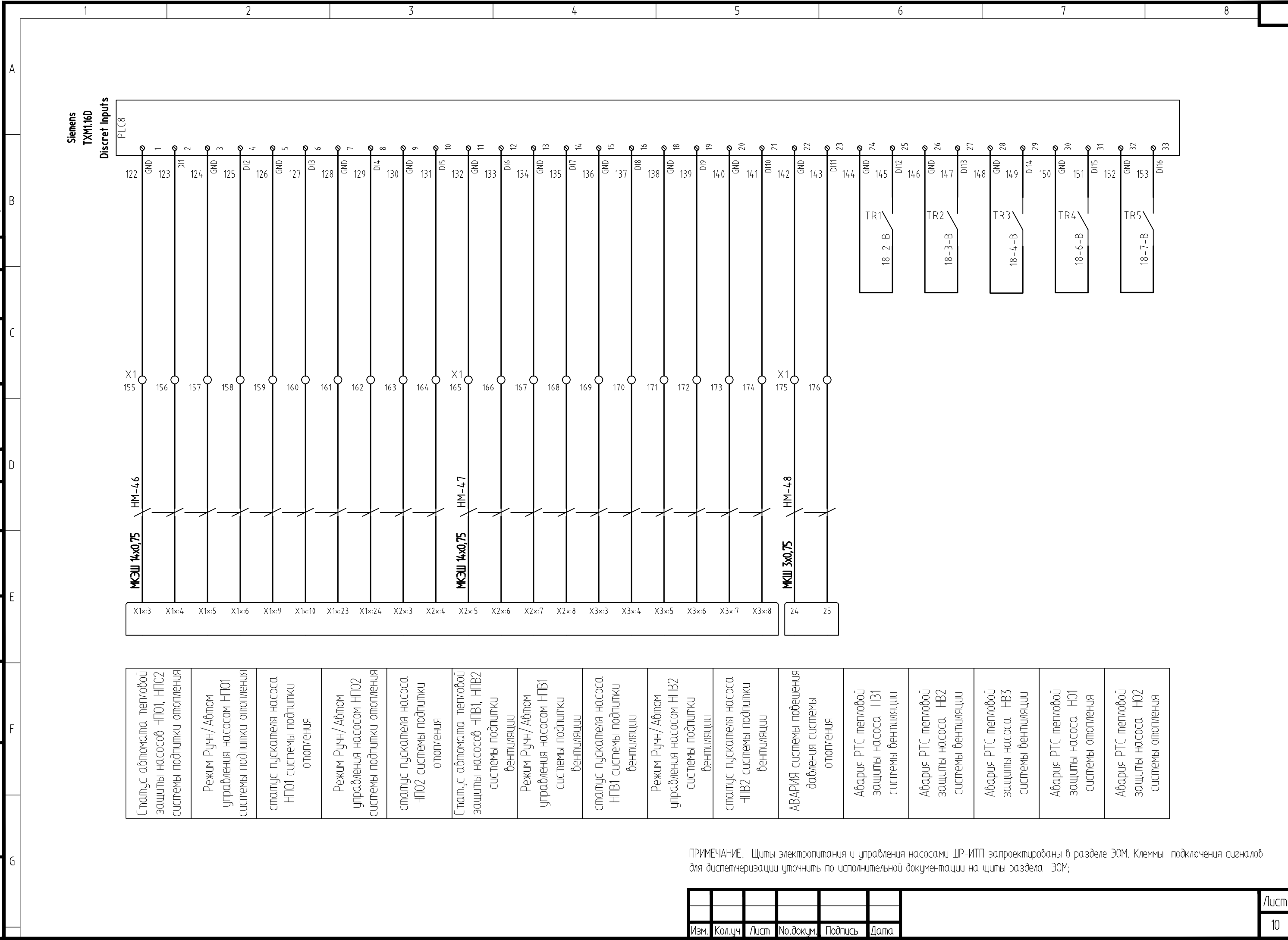
Изм.	Кол.уч	Лист	№.докум.	Подпись	Дата

Save Date 21.10.2011 18:25:59
 Plot Date 21.10.2011 18:36:22
 Login Павел Денисов

Согласовано		Согласовано	
Дата	Подпись	Дата	Подпись
И.о.подл.	Фамилия	И.о.подл.	Фамилия

И.о.подл. Подп. и дата Взам. инв.№.

Изм. Кол.уч Лист No.докум. Подпись Дата



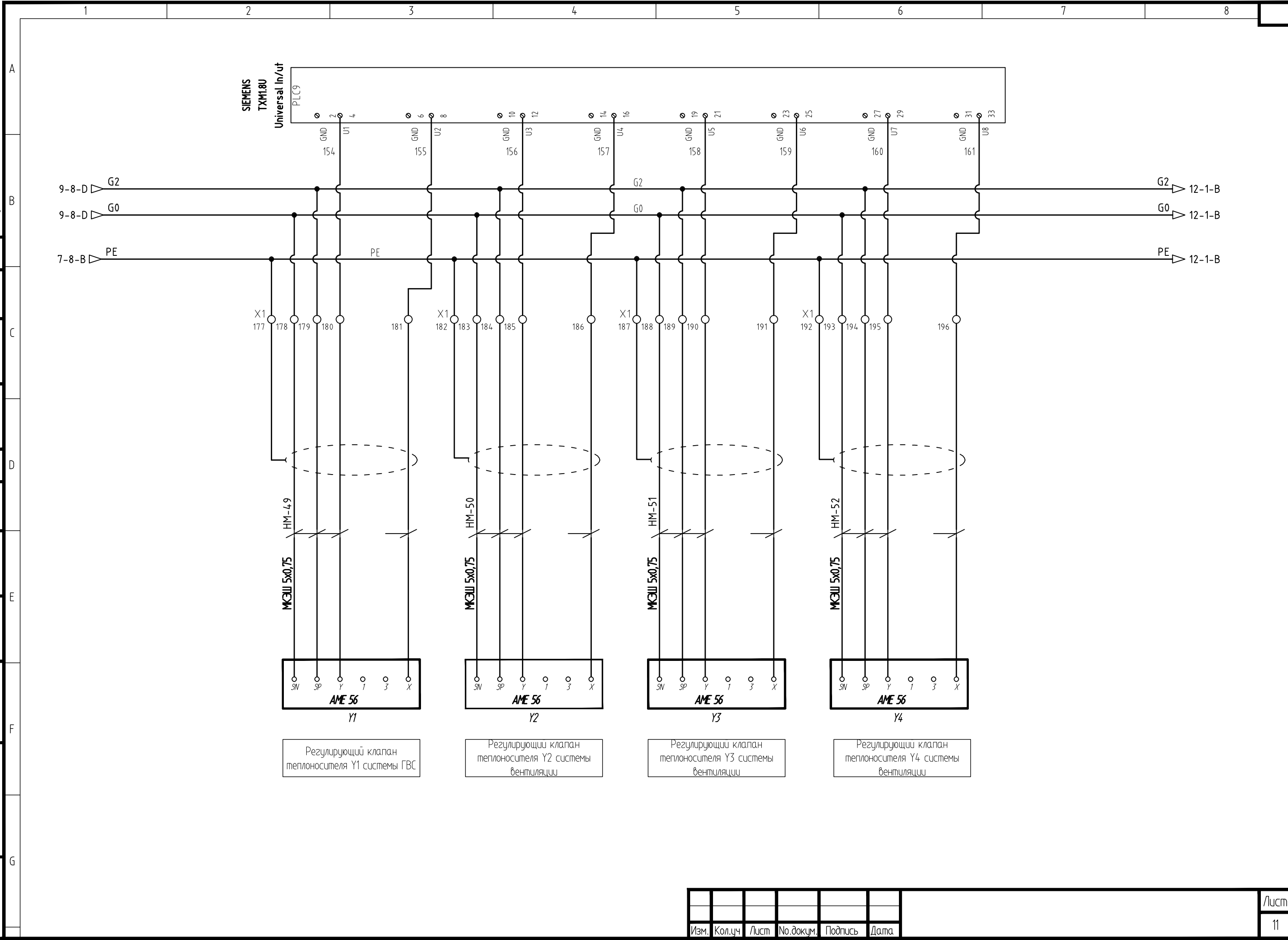
Статус автомата тепловой защиты насосов НПО1, НПО2 системы подпитки отопления	Режим Ручн/Автом управления насосом НПО1 системы подпитки отопления	статус пускателя насоса НПО1 системы подпитки отопления	Режим Ручн/Автом управления насосом НПО2 системы подпитки отопления	статус пускателя насоса НПО2 системы подпитки отопления	Статус автомата тепловой защиты насосов НПВ1, НПВ2 системы подпитки вентиляция	Режим Ручн/Автом управления насосом НПВ1 системы подпитки вентиляция	статус пускателя насоса НПВ1 системы подпитки вентиляция	Режим Ручн/Автом управления насосом НПВ2 системы подпитки вентиляция	статус пускателя насоса НПВ2 системы подпитки вентиляция	АВАРИЯ системы повышения давления системы отопления	Авария РТС тепловой защиты насоса НВ1 системы вентиляция	Авария РТС тепловой защиты насоса НВ2 системы вентиляция	Авария РТС тепловой защиты насоса НВ3 системы вентиляция	Авария РТС тепловой защиты насоса НО1 системы отопления	Авария РТС тепловой защиты насоса НО2 системы отопления
---	---	---	---	---	--	--	--	--	--	---	--	--	--	---	---

ПРИМЕЧАНИЕ. Щиты электропитания и управления насосами ШР-ИТП запроектированы в разделе ЭОМ. Клеммы подключения сигналов для диспетчеризации уточнить по исполнительной документации на щиты раздела ЭОМ;

Save Date 21.10.2011 18:26:02
 Plot Date 21.10.2011 18:36:26
 Login Павел Денисов

Согласовано	Дата	Подпись
Согласовано	Дата	Подпись
Согласовано	Дата	Подпись

Изм. №	подп.	Дата
Взам. инв. №		
Подп. и дата		



Изм.	Кол.уч	Лист	№.докум.	Подпись	Дата

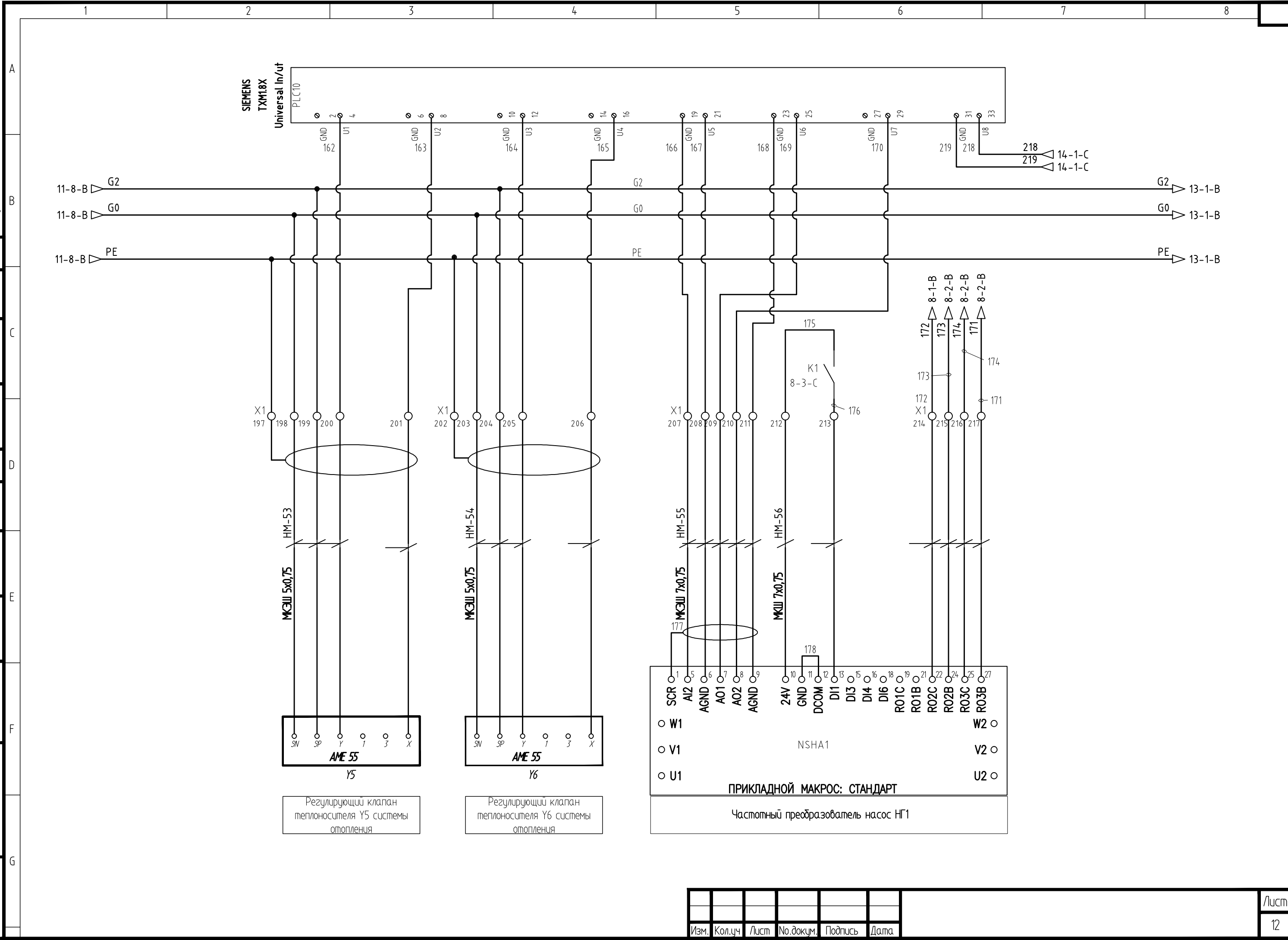
Save Date 21.10.2011 18:26:05
 Plot Date 21.10.2011 18:36:32
 Login Павел Денисов

Согласовано	Дата
Подпись	Фамилия
И.о.под.долж.	Дата
Подпись	Фамилия
И.о.под.долж.	Дата

Согласовано	Дата
Подпись	Фамилия
И.о.под.долж.	Дата
Подпись	Фамилия
И.о.под.долж.	Дата

Взам. инв. №	
Подп. и дата	

Инв. № подл.	
--------------	--

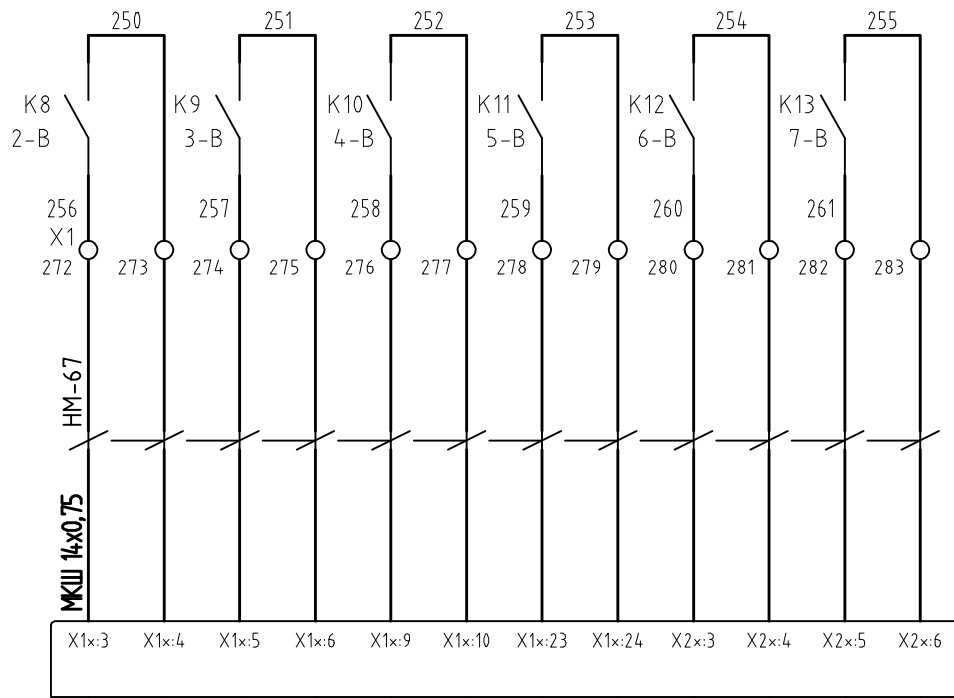
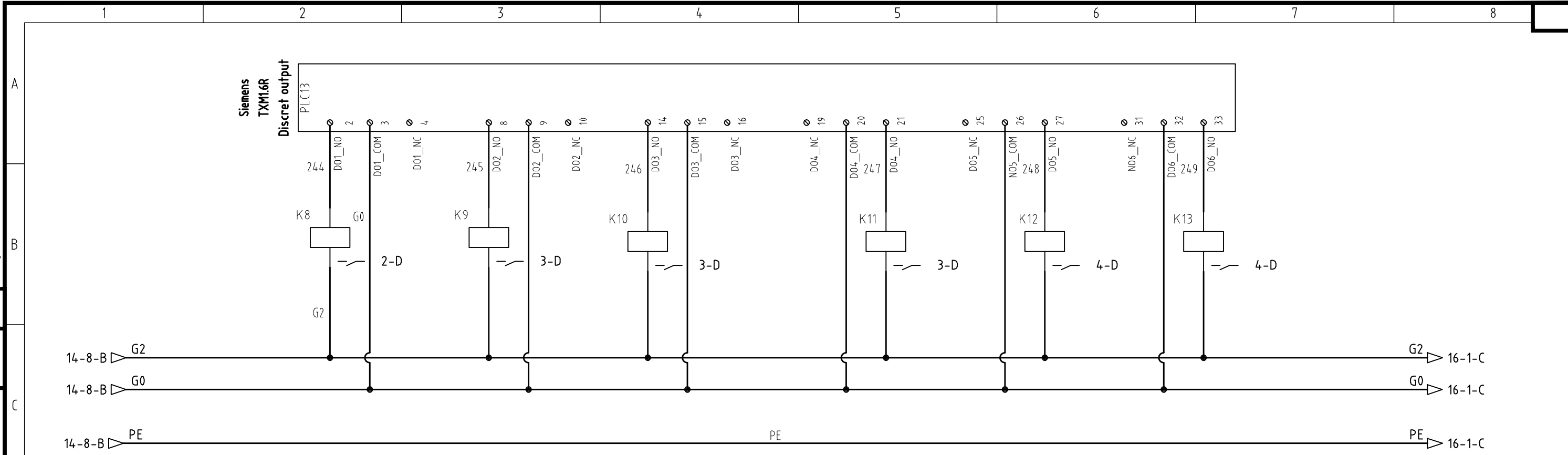


Изм.	Кол.уч	Лист	№.докум.	Подпись	Дата

Save Date 21.10.2011 18:26:15
 Plot Date 21.10.2011 18:36:47
 Login Павел Денисов

Дата	
Подпись	
Фамилия	
Имя	
Подпись	
Фамилия	
Имя	

Изм. №	подп.	Взам. инв. №	Подп. и дата

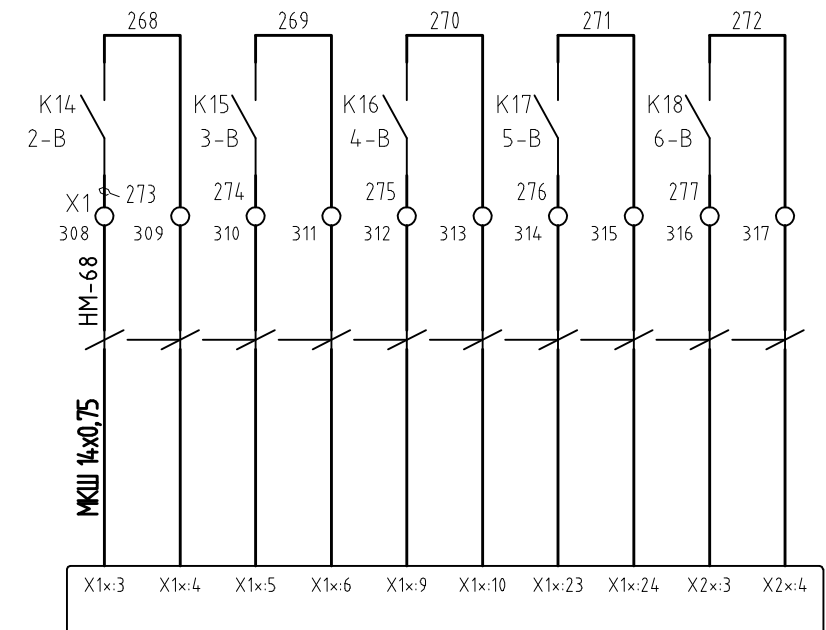
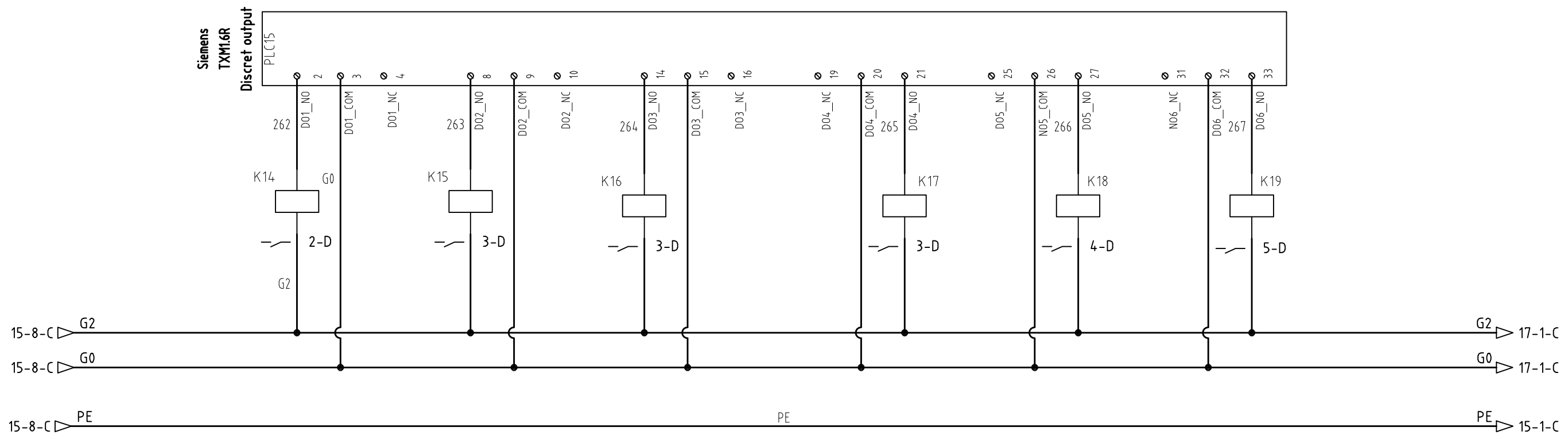


Сигнал пуск насоса НГ1 системы ГВС
Сигнал пуск насоса НГ2 системы ГВС
Сигнал пуск насоса НВ1 системы вентиляции
Сигнал пуск насоса НВ2 системы вентиляции
Сигнал пуск насоса НВ3 системы вентиляции
Сигнал пуск насоса НО1 системы отопления

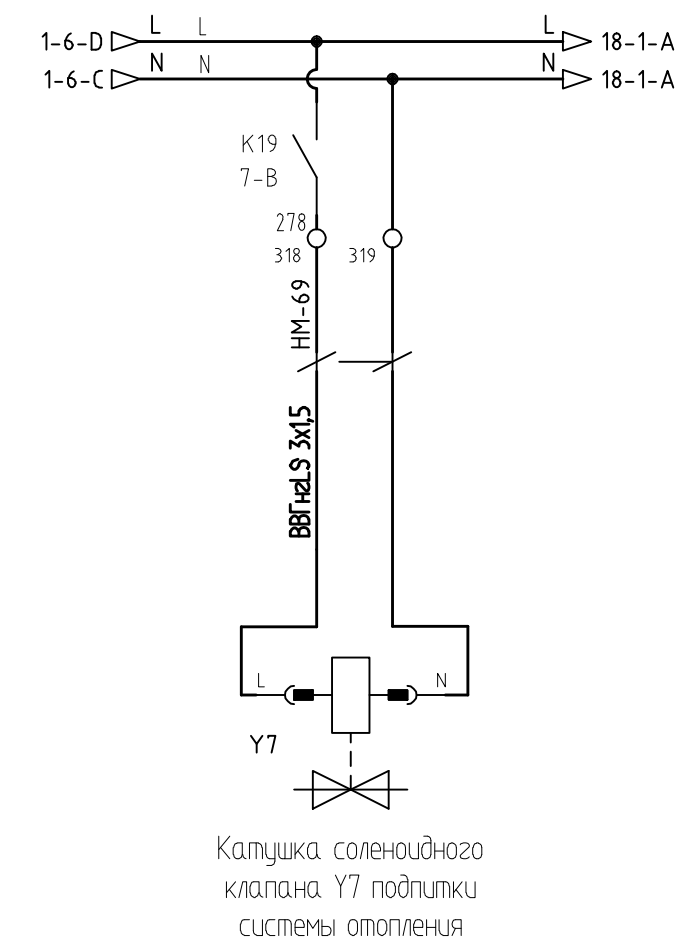
ПРИМЕЧАНИЕ. Шиты электропитания и управления насосами ШР-ИТП запроектированы в разделе ЭОМ. Клеммы подключения сигналов для диспетчеризации уточнить по исполнительной документации на шиты раздела ЭОМ;

Save Date 21.10.2011 18:26:21
 Plot Date 21.10.2011 18:36:52
 Login Павел Денисов

И-№.№. подп.	Подп. и дата	Взам. инб.№.	Согласовано	Дата	Подпись
			Согласовано		



Сигнал пуск насоса НО2 системы отопления
Сигнал пуск насоса НПО1 системы подпитки отопления
Сигнал пуск насоса НПО2 системы подпитки отопления
Сигнал пуск насоса НPB1 системы подпитки вентиляции
Сигнал пуск насоса НPB2 системы подпитки вентиляции



Катушка соленоидного клапана Y7 подпитки системы отопления

Изм.	Кол.уч	Лист	№.докум.	Подпись	Дата

Save Date 21.10.2011 18:26:29
 Plot Date 21.10.2011 18:37:07
 Login Павел Денисов

Согласовано

Согласовано

Взам. инв. №

Подп. и дата

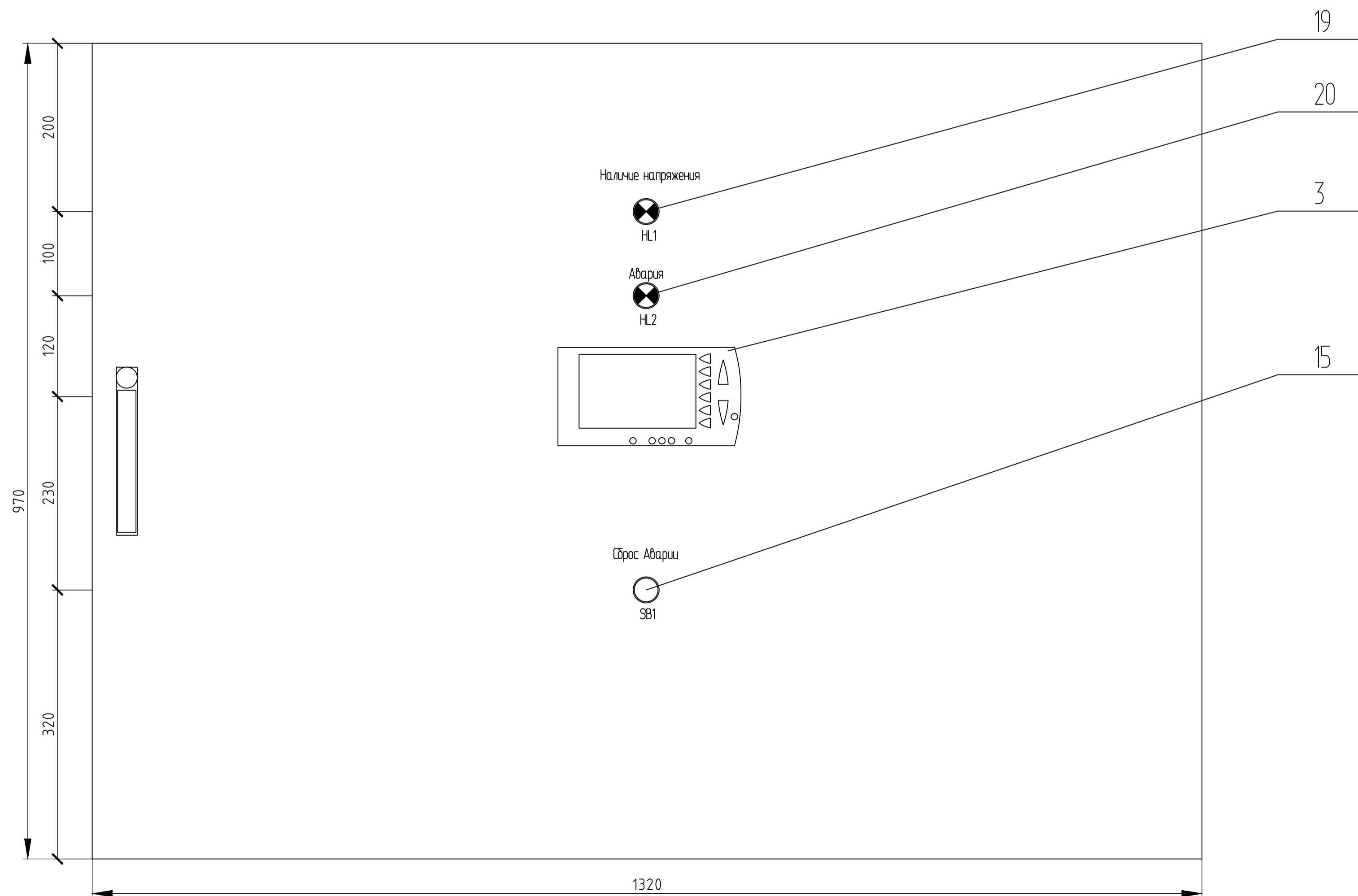
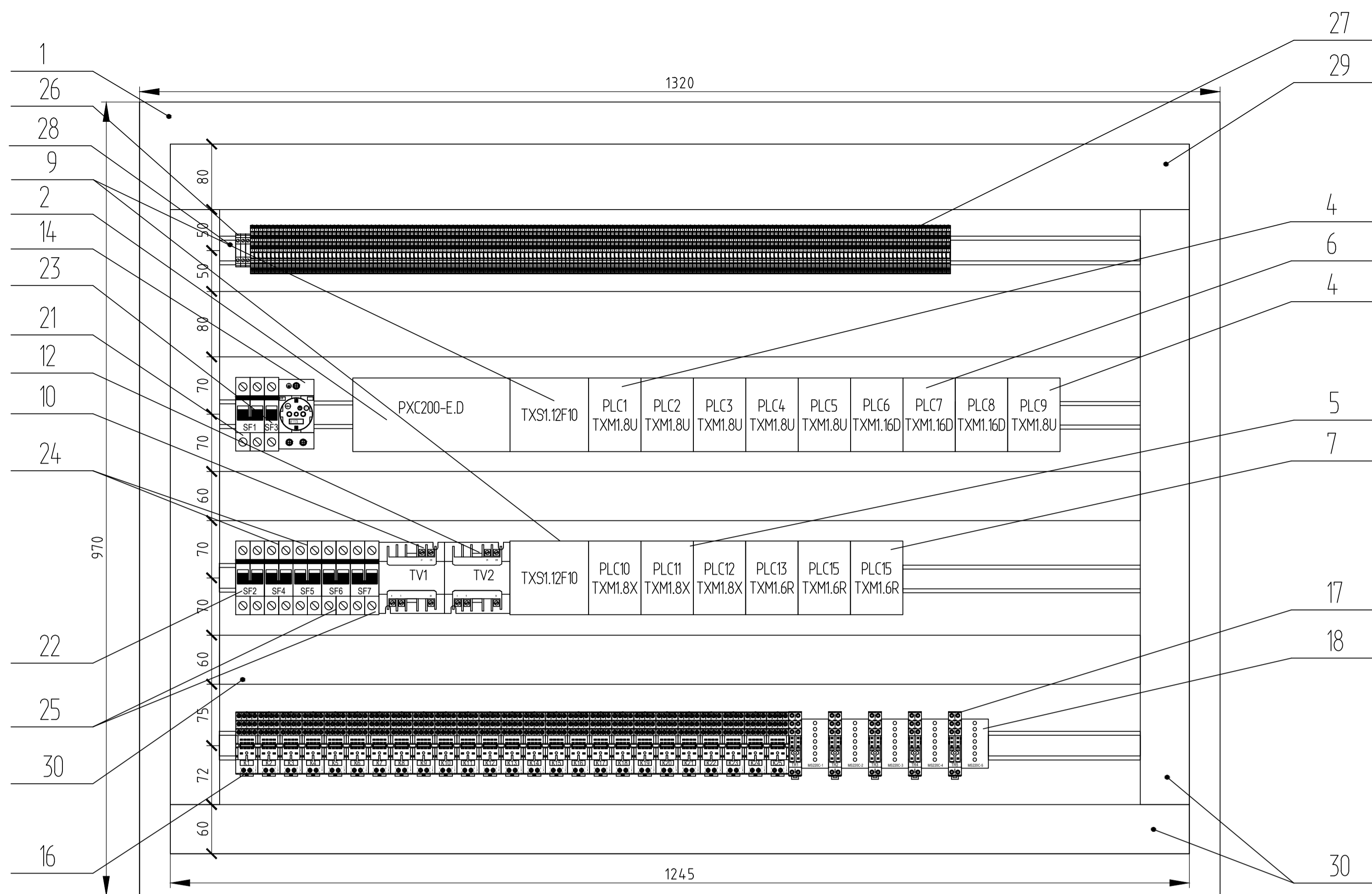
Инв. №. подл.

Поз.	Обозн.	Наименование	Кол.	Примечание
		Щит ЩА-ИТП		
1		Щкаф настенный металлический с монтажной платой, тип 5/2 W, размер 970x1320x360	1	ABB
2	PXC200-E.D	Модульный контроллер с коммуникацией BACnet через Ethernet/IP, более 200 точек данных	1	SIEMENS
3	PXM20-E	Пульт оператора	1	SIEMENS
4	PLC1-PLC5 PLC9-PLC12	Универсальный модуль, 8 точек входов/выходов, ТХМ1.8U	9	SIEMENS
5	PLC6-PLC8	Модуль цифровых входов, 16 точек входов, ТХМ1.16D	3	SIEMENS
6	PLC12-PLC15	Релейный модуль, 6 точек выходов, ТХМ1.6R	3	SIEMENS
7	TXA1K-24	Адресные ключи 1...24 + 2 ключа сброса	1	SIEMENS
8	TXS1.12F10	Модуль питания 1,2А	2	SIEMENS
9	TV1	Трансформатор понижающий однофазный 220/24 В, 160 ВА, тип ТМ-С	1	ABB
10		Деталь для монтажа трансформаторов на DIN-рейку (мощностью до 160 ВА)	1	ABB
11	TV2	Трансформатор понижающий однофазный 220/24 В, 200 ВА, тип ТМ-С	1	ABB
12		Деталь для монтажа трансформаторов на DIN-рейку (мощностью до 200 ВА)	1	ABB
13	XS1	Розетка двухполюсная с заземляющим контактом	1	ABB
14	SB1	Кнопка управления без фиксации в сборе, 1 НЗ, толкатель - зеленый (сброс аварии)	1	ABB
15	K1-K25	Реле CR-M с 4-мя контактами, питание катушки AC 24В	25	ABB
16	TR1 - TR5	Реле CR-M с 2-мя контактами, питание катушки AC 220В	5	ABB
17	MS220C	Реле термисторной защиты электродвигателей	5	Grundfos
18	HL1	Индикатор световой в сборе, AC 220В, цвет линзы-зеленый	1	ABB
19	HL2	Индикатор световой в сборе, AC 24В, цвет линзы-красный	1	ABB
20	SF1	Автоматический 2-полюсный выключатель, S202 хар-ка D, 10А	1	ABB
21	SF2	Автоматический 2-полюсный выключатель, S202 хар-ка D, 6А	1	ABB
22	SF3	Автоматический 1-полюсный выключатель, S201 хар-ка D, 10А	1	ABB
23	SF4, SF5	Автоматический 2-полюсный выключатель, S201 хар-ка C, 2А	2	ABB
24	SF6, SF7	Автоматический 1-полюсный выключатель, S201 хар-ка C, 10А	2	ABB
25	XTO	Клеммы проходные, до 4мм ²	3	WAGO
26	X1	Клемма проходная, трехуровневая, до 2,5мм ²	170	WAGO
27		Монтажная рейка 35x15мм (DIN-рейка), м	4,6	ABB
28		Кабельный канал перфорированный 80x100, м	2,4	ABB
29		Кабельный канал перфорированный 60x100, м	3,5	ABB

ПРИМЕЧАНИЕ:

1. Обозначение приборов и средств автоматизации на схеме электрической принципиальной соответствует схеме автоматизации;
2. Подключения приборов и средств автоматизации (датчиков и контроллеров) выполнять в строгом соответствии с инструкцией по монтажу;
3. Щиты электропитания и управления насосами ШР-ИТП запроектированы в разделе ЭОМ. Клеммы подключения сигналов для диспетчеризации уточнить по исполнительной документации на щиты раздела ЭОМ;
4. Линию GO всех трансформаторов объединить;
5. Экран кабелей заземлять с одной стороны.

Изм.	Кол.уч	Лист	№.докум.	Подпись	Дата			
Рук.отд.					08.11	Главный медицентр.		
Гл.спец					08.11	Автоматизация тепломеханического оборудования.		
Разраб.					08.11	Р	Лист	Листов
Проверил					08.11			1
Н.контр.					08.11	Щит ЩА-ИТП. Перечень элементов.		E-mail: pervushin-dv@mail.ru



Поз.	Обозн.	Наименование	Кол.	Примечание
		Щит ЩА-ИТП		
1		Щкаф настенный металлический с монтажной платой, тип 5/2 W, размер 970x320x360	1	ABB
2	PXC200-E.D	Модульный контроллер с коммуникацией BACnet через Ethernet/IP, более 200 точек данных	1	SIEMENS
3	PXM20-E	Пульт оператора	1	SIEMENS
4	PLC1-PLC5 PLC9	Универсальный модуль, 8 точек ввода/выходов, TXM1.8U	6	SIEMENS
5	PLC10-PLC12	Суперуниверсальный модуль, 8 точек ввода/выходов TXM1.8X	3	SIEMENS
6	PLC6-PLC8	Модуль цифровых входов, 16 точек входов, TXM1.6D	3	SIEMENS
7	PLC12-PLC15	Релейный модуль, 6 точек выходов, TXM1.6R	3	SIEMENS
8	TXM1X-24	Адресные клавиши 1..24 + 2 клавиша сброса	1	SIEMENS
9	TXS1.12F10	Модуль питания 1,2А	2	SIEMENS
10	TV1	Трансформатор понижающий однофазный 220/24 В, 160 ВА, тип ТМ-С	1	ABB
11		Деталь для монтажа трансформаторов на DIN-рейку (мощность до 160 ВА)	1	ABB
12	TV2	Трансформатор понижающий однофазный 220/24 В, 200 ВА, тип ТМ-С	1	ABB
13		Деталь для монтажа трансформаторов на DIN-рейку (мощность до 200 ВА)	1	ABB
14	X51	Розетка обуточная с заземляющим контактом	1	ABB
15	SB1	Кнопка управления без фиксации в сборе, 1НВ, толкатель - зеленый (сброс аварии)	1	ABB
16	K1-K25	Реле CR-M с 4-мя контактами, питание катушки AC 24В	25	ABB
17	TR1 - TR5	Реле CR-M с 2-мя контактами, питание катушки AC 220В	5	ABB
18	MS220C	Реле термисторной защиты электродвигателей	5	Grundfos
19	HL1	Индикатор световой в сборе, AC 24В, цвет линзы-зеленый	1	ABB
20	HL2	Индикатор световой в сборе, AC 24В, цвет линзы-красный	1	ABB
21	SF1	Автоматический 2-полюсный выключатель, S202 хар-ка D, 10А	1	ABB
22	SF2	Автоматический 2-полюсный выключатель, S202 хар-ка D, 6А	1	ABB
23	SF3	Автоматический 1-полюсный выключатель, S201 хар-ка D, 10А	1	ABB
24	SF4, SF5	Автоматический 2-полюсный выключатель, S201 хар-ка C, 2А	2	ABB
25	SF6, SF7	Автоматический 1-полюсный выключатель, S201 хар-ка C, 10А	2	ABB
26	X10	Клеммы проводные, до 4*4	3	WAGO
27	X1	Клемнопроводная, трехпроводная, до 2,5*2	170	WAGO
28		Монтажная рейка 35x7,5мм (DIN-рейка), м	4,6	ABB
29		Кабельный канал перфорированный 80x100, м	2,4	ABB
30		Кабельный канал перфорированный 60x100, м	5	ABB

ПРИМЕЧАНИЯ:
 1. Подвод кабелей сверху;
 2. Отверстие в шкафу под панель оператора выполнить согласно инструкции.

Изм.	Кол.	Лист	Надпись	Подпись	Дата
Фук. отд.					08.11
Л. спец.					08.11
Разроб.					08.11
Проверил					08.11
Начинпр.					08.11

Г. главный медиацентр.			Стандия	Лист	Листов
Автоматизация тепломеханического оборудования.			Р		1
Щит ЩА-ИТП. Эскиз общего вида					

Создано	Внес. инф. №	Подп. и дата	Исполн.	Дата	Проверен	Дата

