

## Ведомость чертежей основного комплекта марки ВК

Лист	Наименование	Примечание
1	Общие данные	
2	План 1-го этажа на отм. 0.000	
3	План 2-го этажа на отм. +3.100	
4	АксонOMETрические схемы водоснабжения	
5	АксонOMETрические схемы канализации	
6	Разрезы водоснабжения	
7	Разрезы канализации	
8		

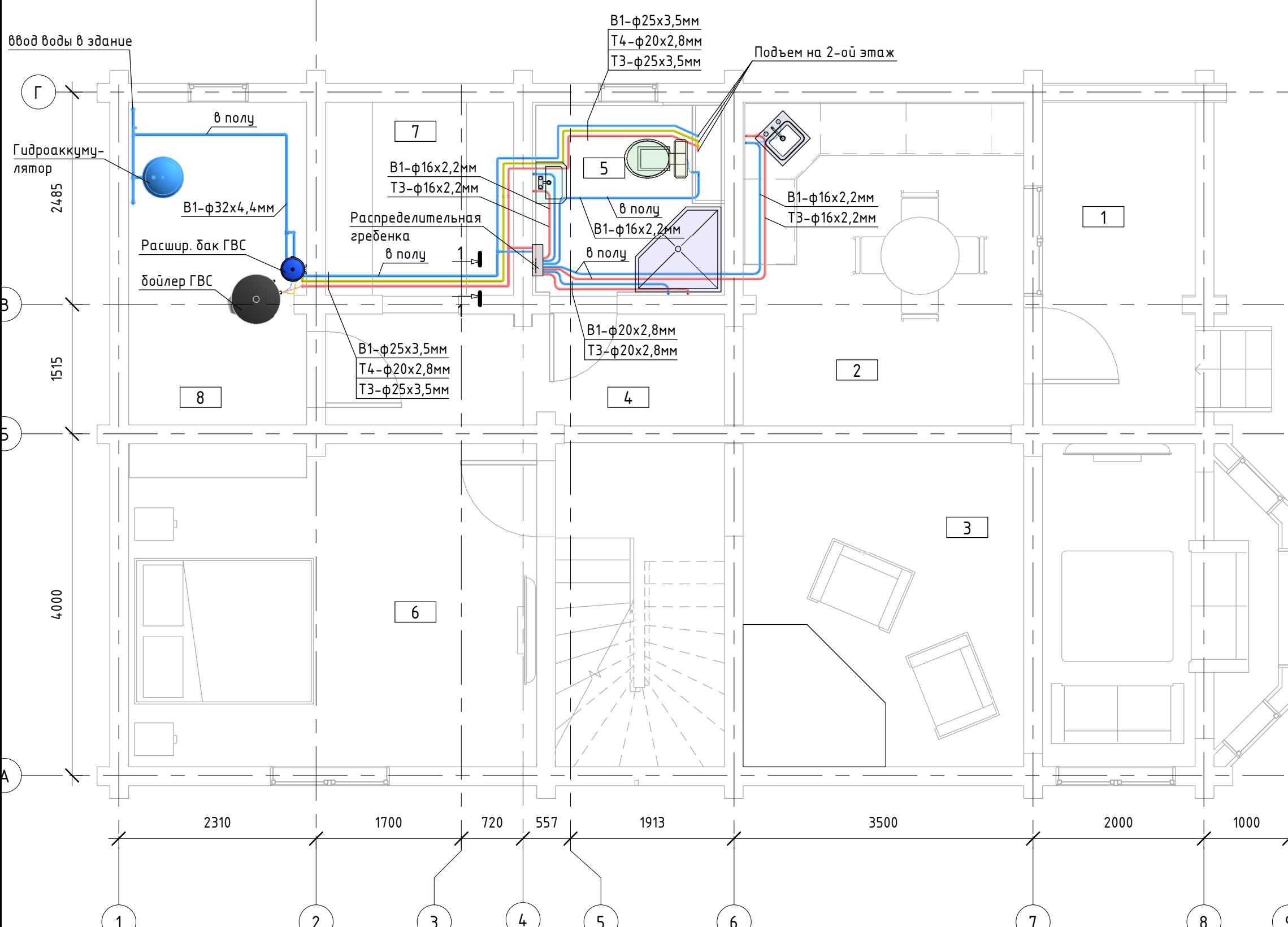
## Ведомость ссылочных и прилагаемых документов

Обозначение	Наименование	Примечание
	Ссылочные документы	
Oventrop	Каталог арматуры для водоснабжения	www.ventrop.ru
HL	Каталог сантехнического оборудования	www.hl.ru
Uponor	Каталог трубопроводных систем	www.uponor.ru
	Прилагаемые документы	
ВК.С	Спецификация оборудования, материалов и изделий	

Технические решения, принятые в рабочих чертежах соответствуют требованиям экологических, санитарно-гигиенических, противопожарных и других норм, действующих на территории Российской Федерации, и обеспечивают безопасную для жизни и здоровья людей эксплуатацию объекта при соблюдении предусмотренных рабочими чертежами мероприятий.

Изм.	Кол.	Лист	Идок	Подпись	Дата				
Разработал						Дом из клееного бруса	Стадия	Лист	Листов
Проверил							Р	ВК-1.1	
Н.контр						Общие данные			

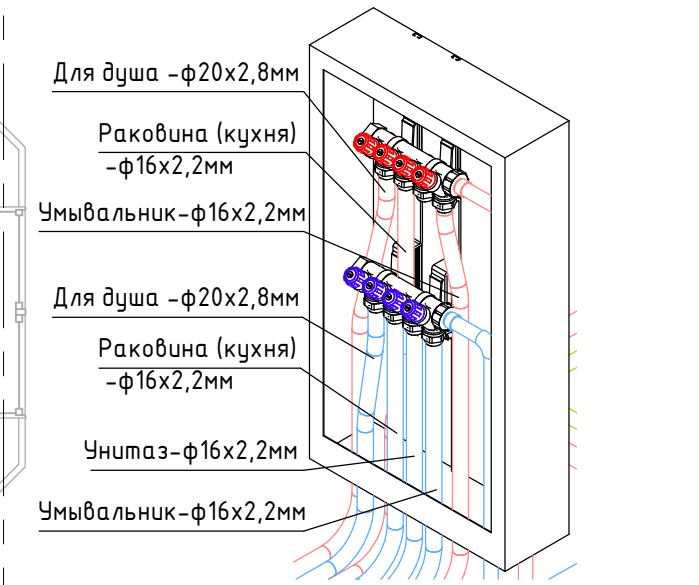
# План 1-го этажа. Водоснабжение (М 1:50)



# Экспликация помещений

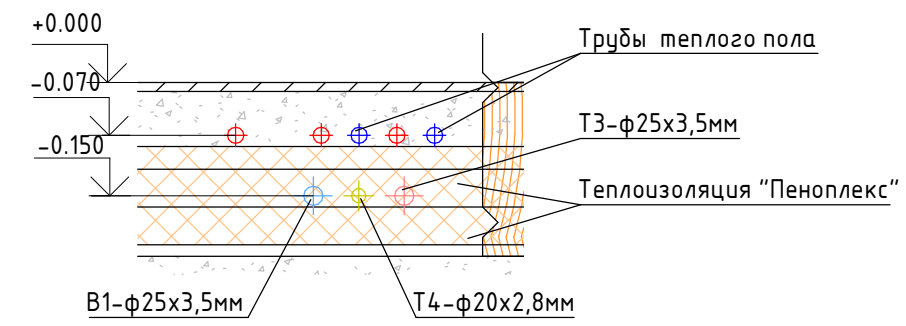
Номер п/п	Наименование помещения	Площадь помещ., м2
1	Терраса	7,7
2	Кухня	13,1
3	Гостиная	22,5
4	Холл	14,4
5	Сан.узел	5,1
6	Комната	18,0
7	Кладовая	5,0
8	Котельная	7,9
Жилая площадь		40,5
Общая площадь этажа		93,7

# Шкаф распределительный с гребенками водоснабжения



Примечание:  
 1. Трубы водоснабжения прокладываются в конструкции пола в теплоизоляции;  
 2. В местах пересечения с трубопроводами других систем произвести перекидку;  
 3. Обвязка бойлера ГВС и гидроаккумулятора подробно рассмотрена в разделе ТМ.

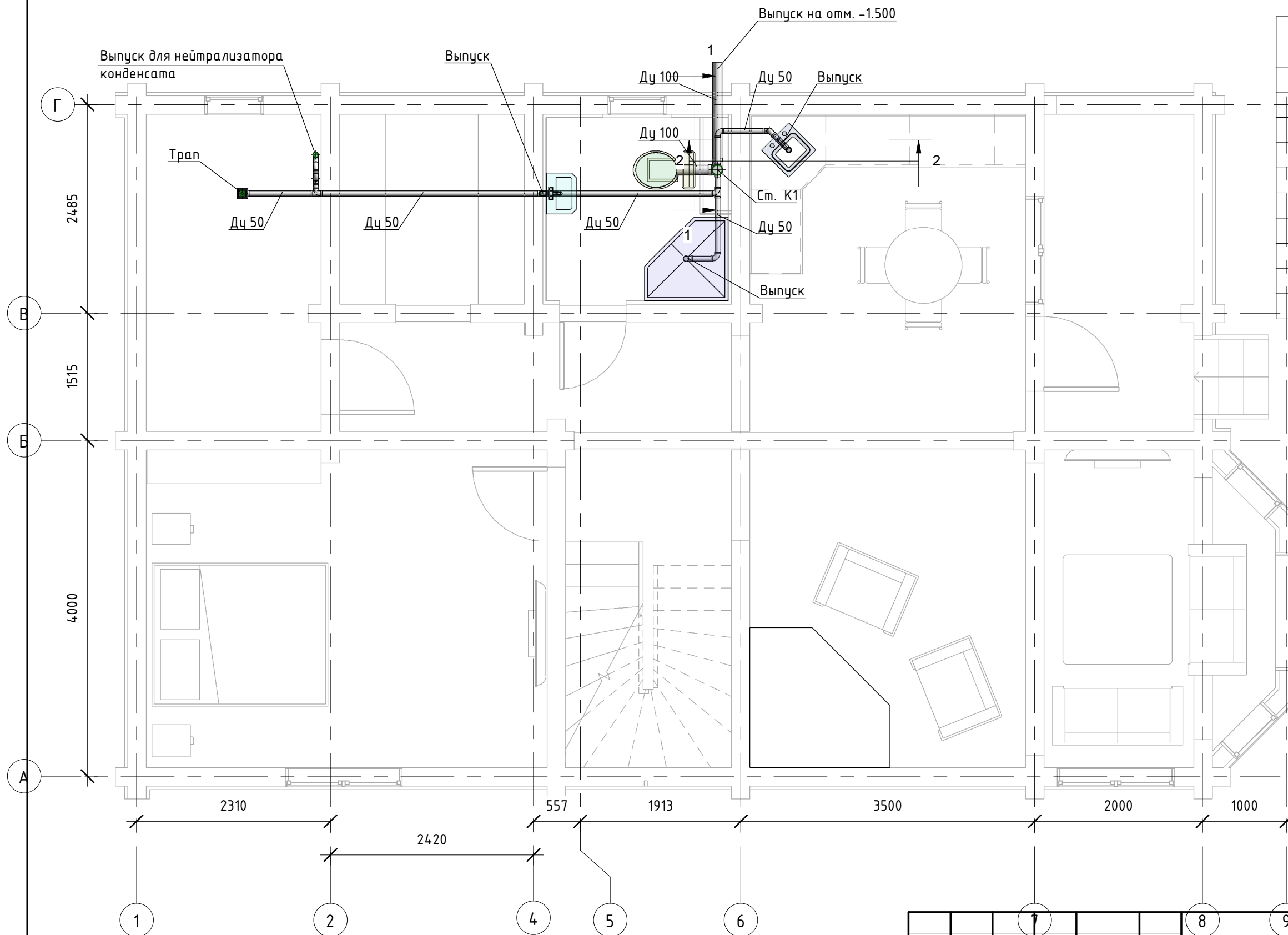
# Разрез 1-1 (М 1:10)



Изм.	Кол.	Лист	Идент.	Подпись	Дата			
Разработал						Дом из клееного бруса		
Проверил								
Н.контр						План 1-го этажа. Водоснабжение		
						Р	ВК-2	

# План 1-го этажа. Канализация (М 1:50)

## Экспликация помещений

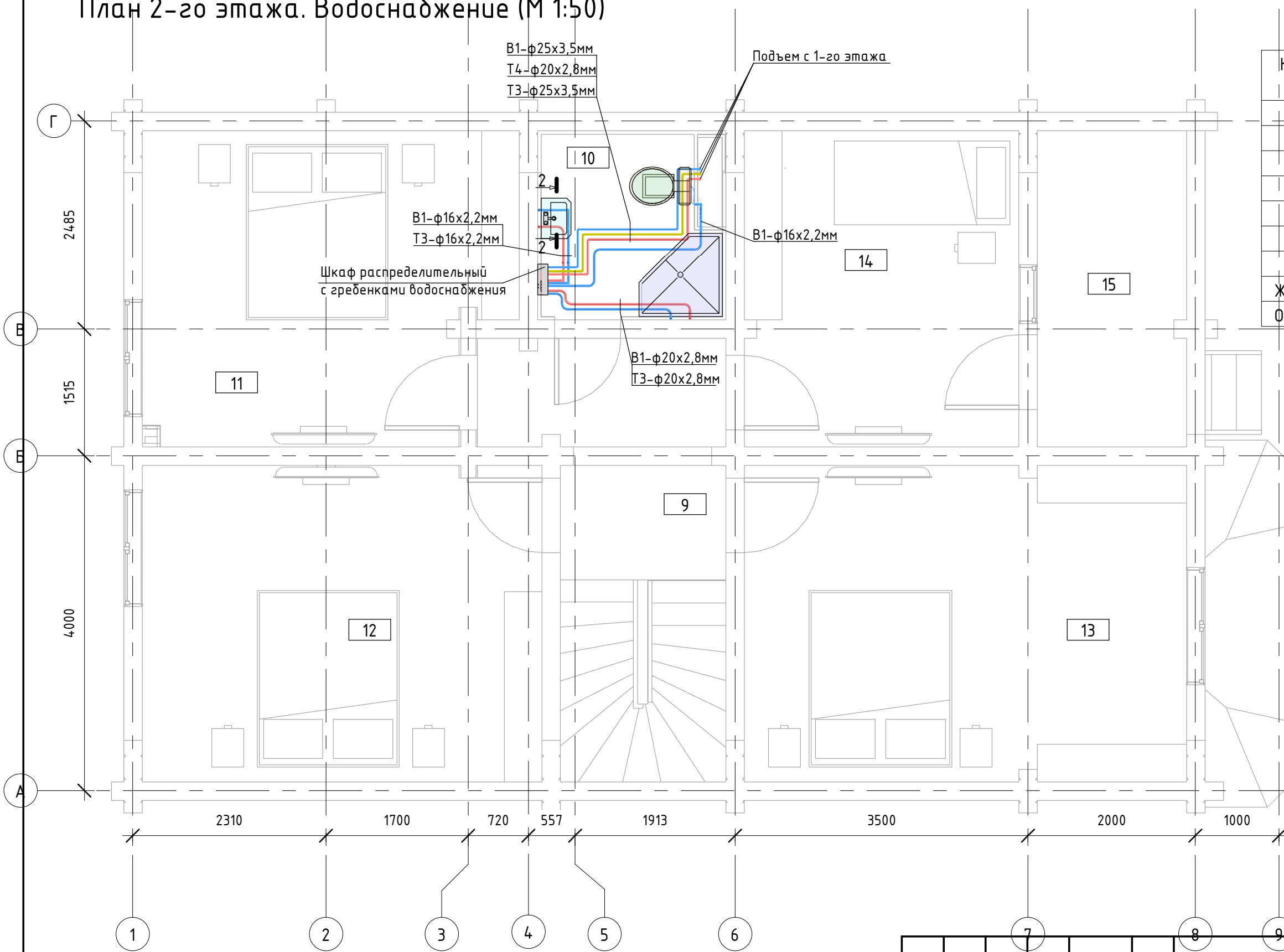


Номер п/п	Наименование помещения	Площадь помещ., м2
1	Терраса	7,7
2	Кухня	13,1
3	Гостиная	22,5
4	Холл	14,4
5	Сан.узел	5,1
6	Комната	18,0
7	Кладовая	5,0
8	Котельная	7,9
Жилая площадь		40,5
Общая площадь этажа		93,7

Примечание:  
 1. Трубы диаметром 50мм проложить с уклоном 0.01, с диаметром 100мм с уклоном 0.02;  
 2. Трубы проложенные в неотапливаемой части покрыть теплоизоляцией.

Изм.	Кол.	Лист	Индок	Подпись	Дата			
Разработал						Дом из клееного бруса		
Проверил								
Н.контр						План 1-го этажа. Канализация		
						Р	ВК-3	

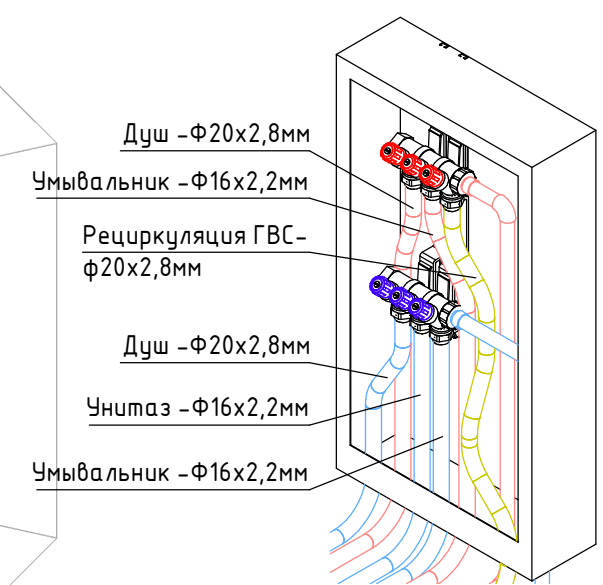
# План 2-го этажа. Водоснабжение (М 1:50)



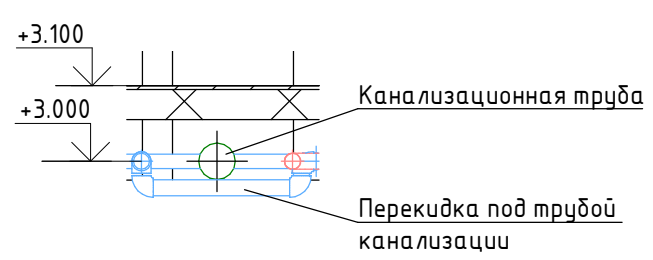
## Экспликация помещений

Номер п/п	Наименование помещения	Площадь помещ., м2
9	Холл	6,9
10	Сан.узел	5,1
11	Комната	15,9
12	Комната	18,0
13	Комната	19,9
14	Комната	12,4
15	Балкон	7,3
Жилая площадь		66,2
Общая площадь этажа		85,5

## Шкаф распределительный с гребенками водоснабжения



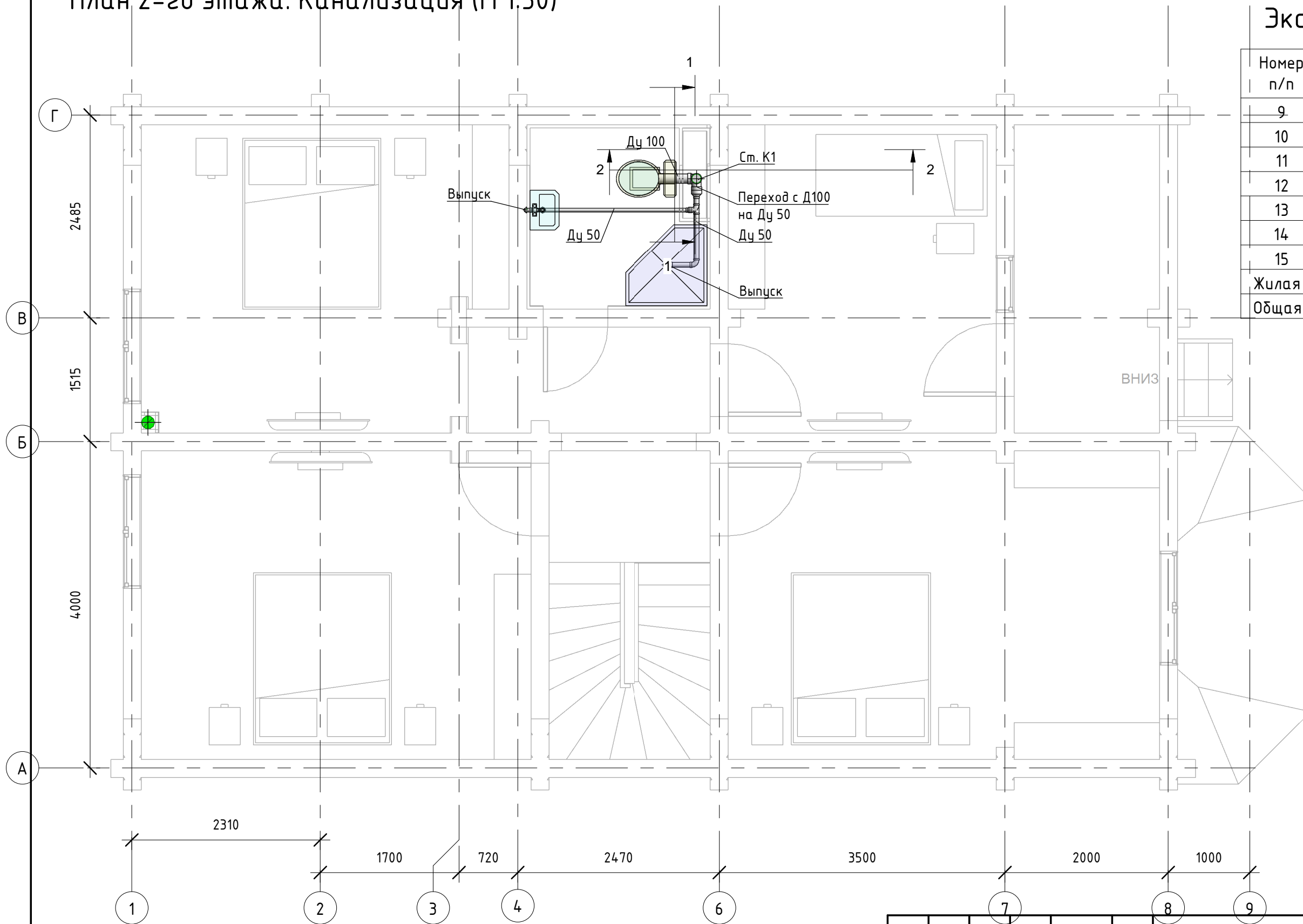
## Разрез 2-2 (М 1:10)



Примечание:  
 1. Все трубопроводы проходят в конструкции пола и покрываются теплоизоляцией;  
 2. В местах пересечения с трубопроводами других систем произвести перекидку.

Изм.	Кол.	Лист	Индок	Подпись	Дата	Дом из клееного бруса		
Разработал								
Проверил						Р	ВК-4	
Н.контр						План 2-го этажа. Водоснабжение		

План 2-го этажа. Канализация (М 1:50)



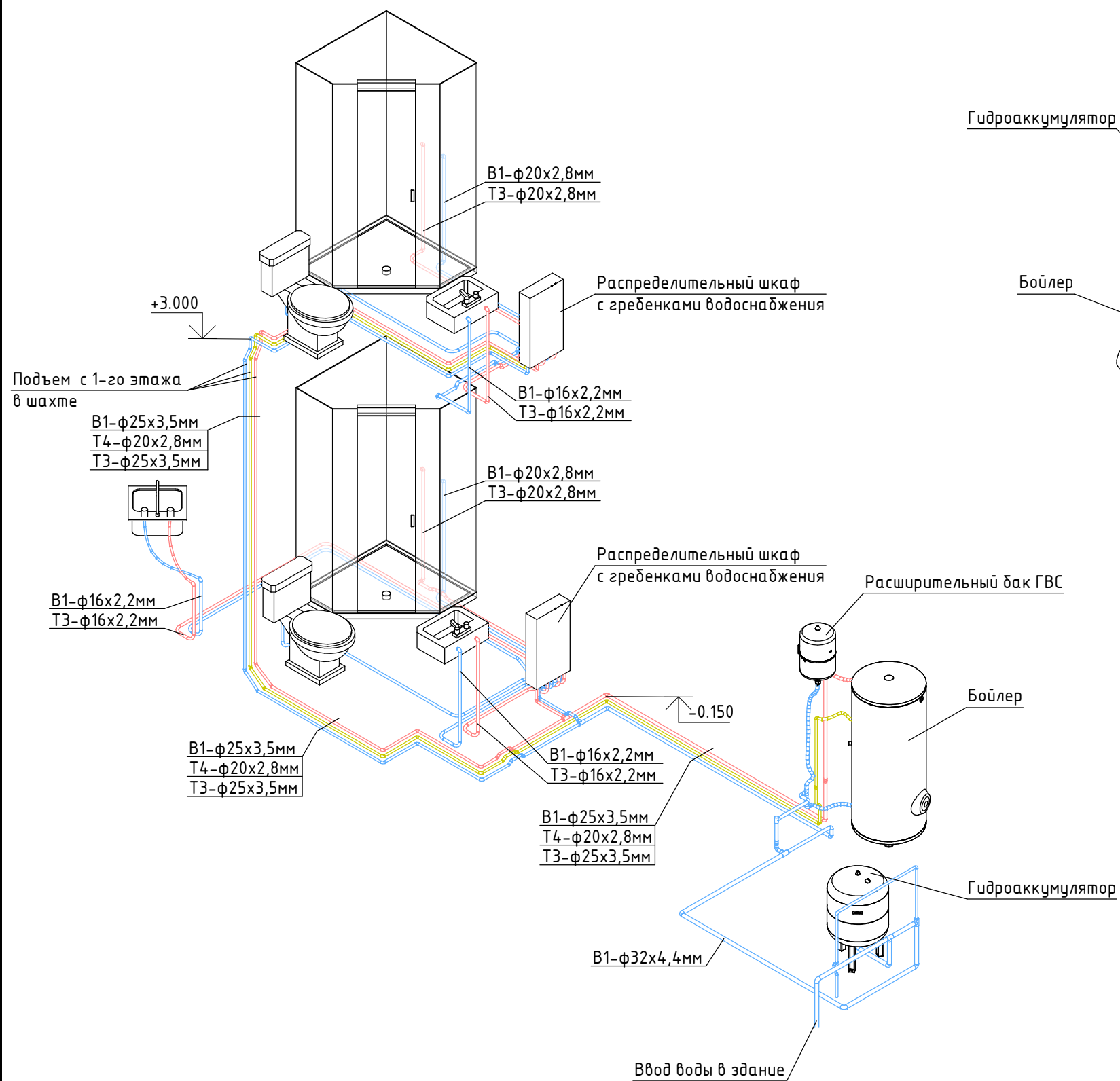
Экспликация помещений

Номер п/п	Наименование помещения	Площадь помещ., м2
9	Холл	6,9
10	Сан.узел	5,1
11	Комната	15,9
12	Комната	18,0
13	Комната	19,9
14	Комната	12,4
15	Балкон	7,3
Жилая площадь		66,2
Общая площадь этажа		85,5

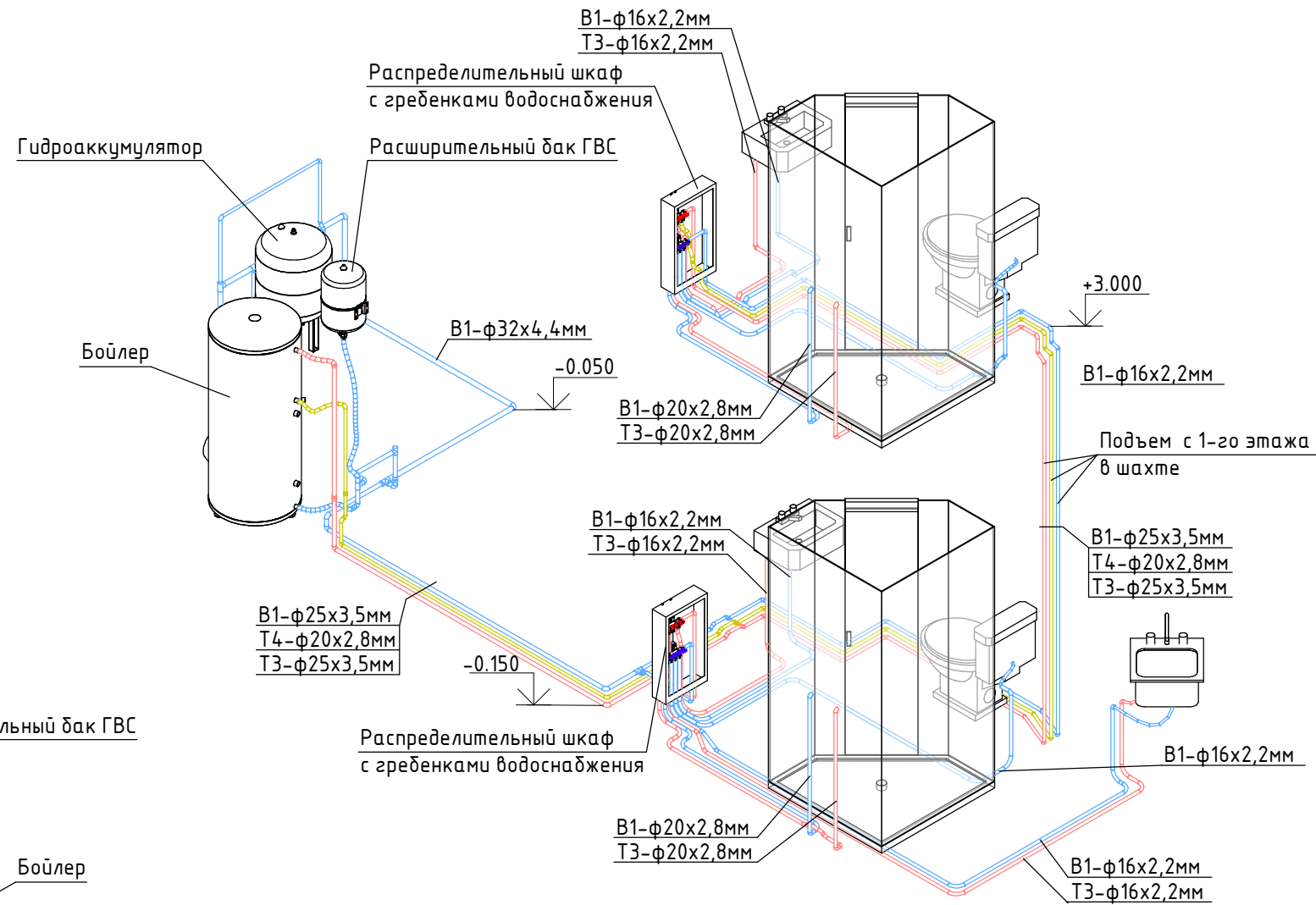
Примечание:  
1. Трубы с диаметром 50мм проложить с уклоном 0.01, с диаметром 100мм с уклоном 0.02.

Изм.	Кол.	Лист	№ док	Подпись	Дата			
Разработал						Дом из клееного бруса		
Проверил								
Н.контр						План 2-го этажа. Канализация		
						Р	ВК-5	

### АксонOMETрическая схема. Вид 1

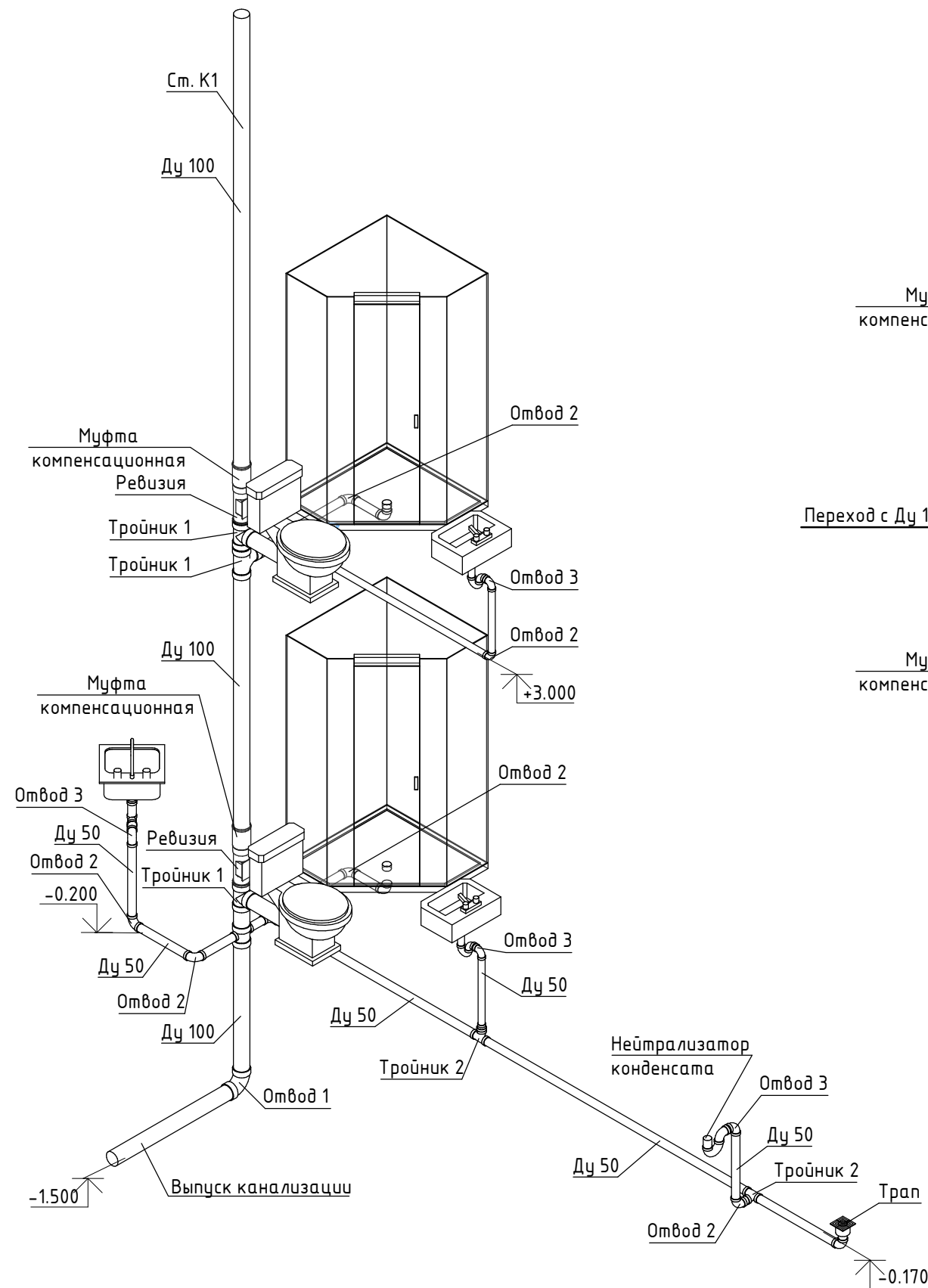


### АксонOMETрическая схема. Вид 2

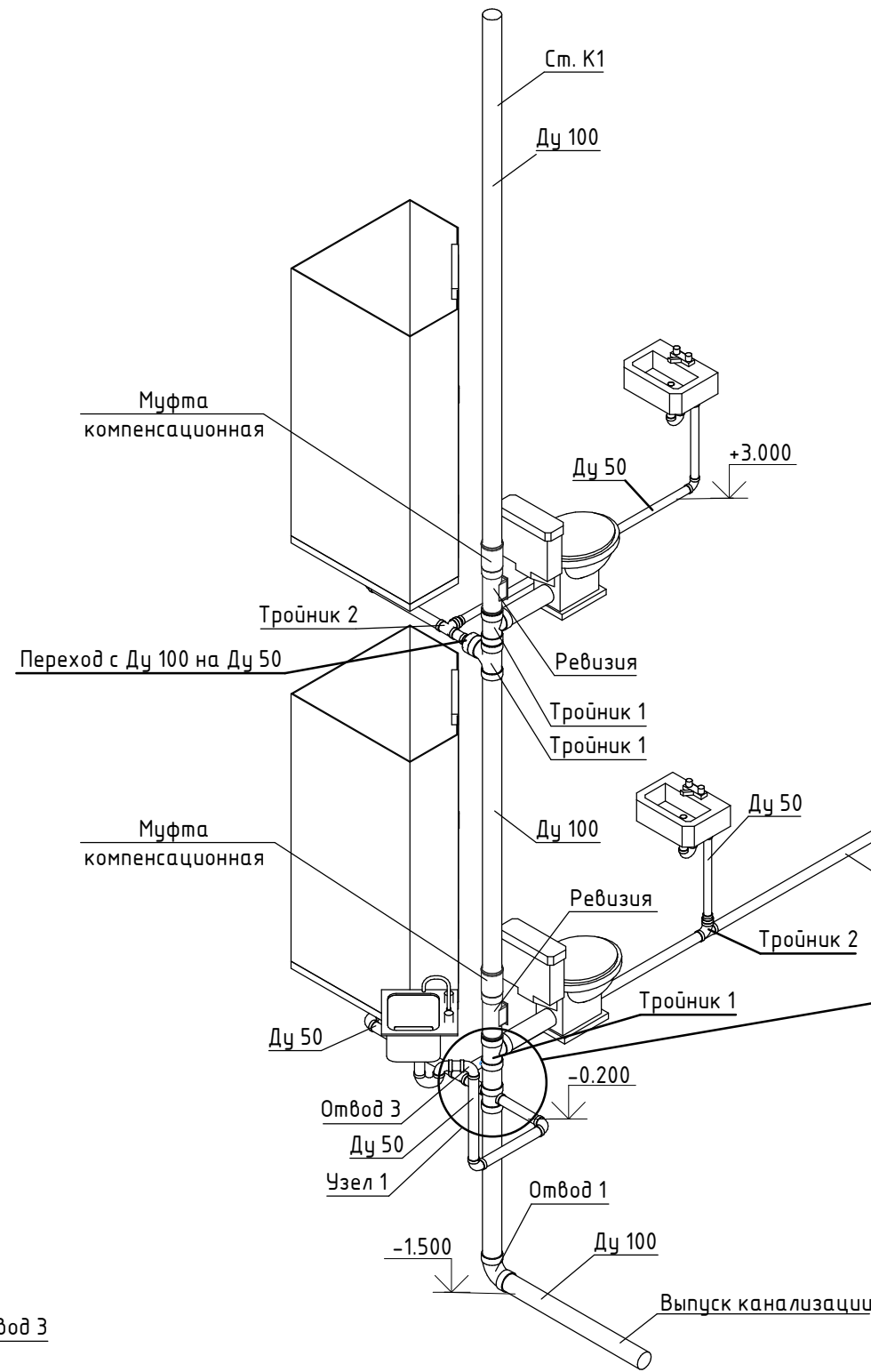


Изм.	Кол.	Лист	Индок	Подпись	Дата				
Разработал						Дом из клееного бруса	Стадия	Лист	Листов
Проверил							Р	ВК-6	
Н.контр						АксонOMETрические схемы. Водоснабжение			

# АксонOMETрическая схема. Вид 1

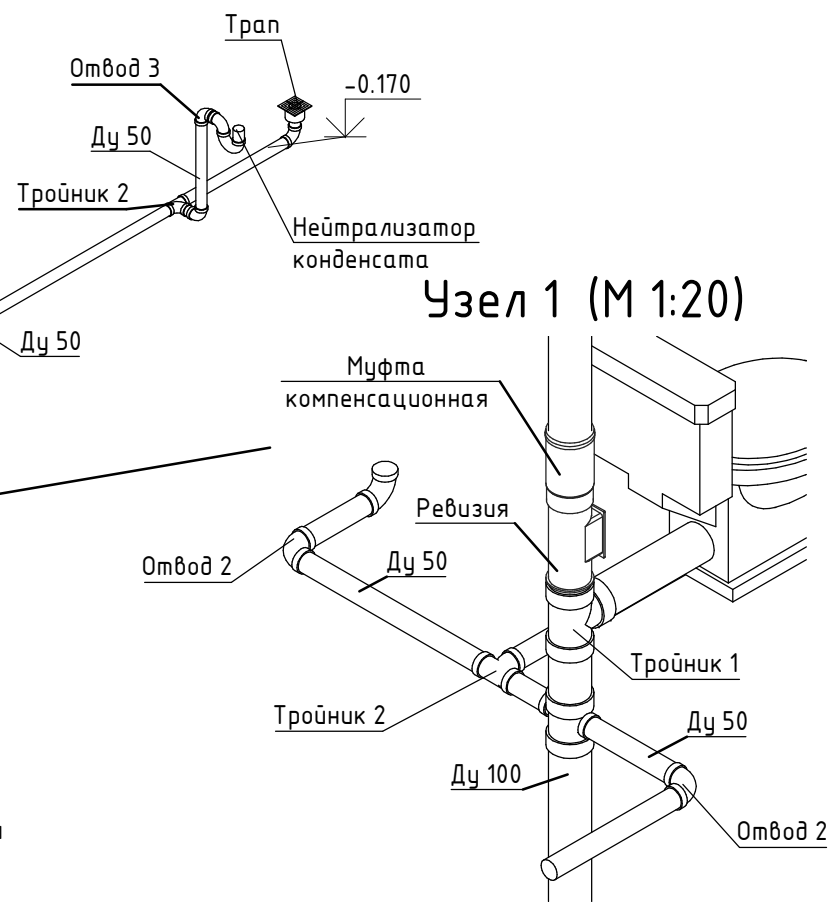


# АксонOMETрическая схема. Вид 2



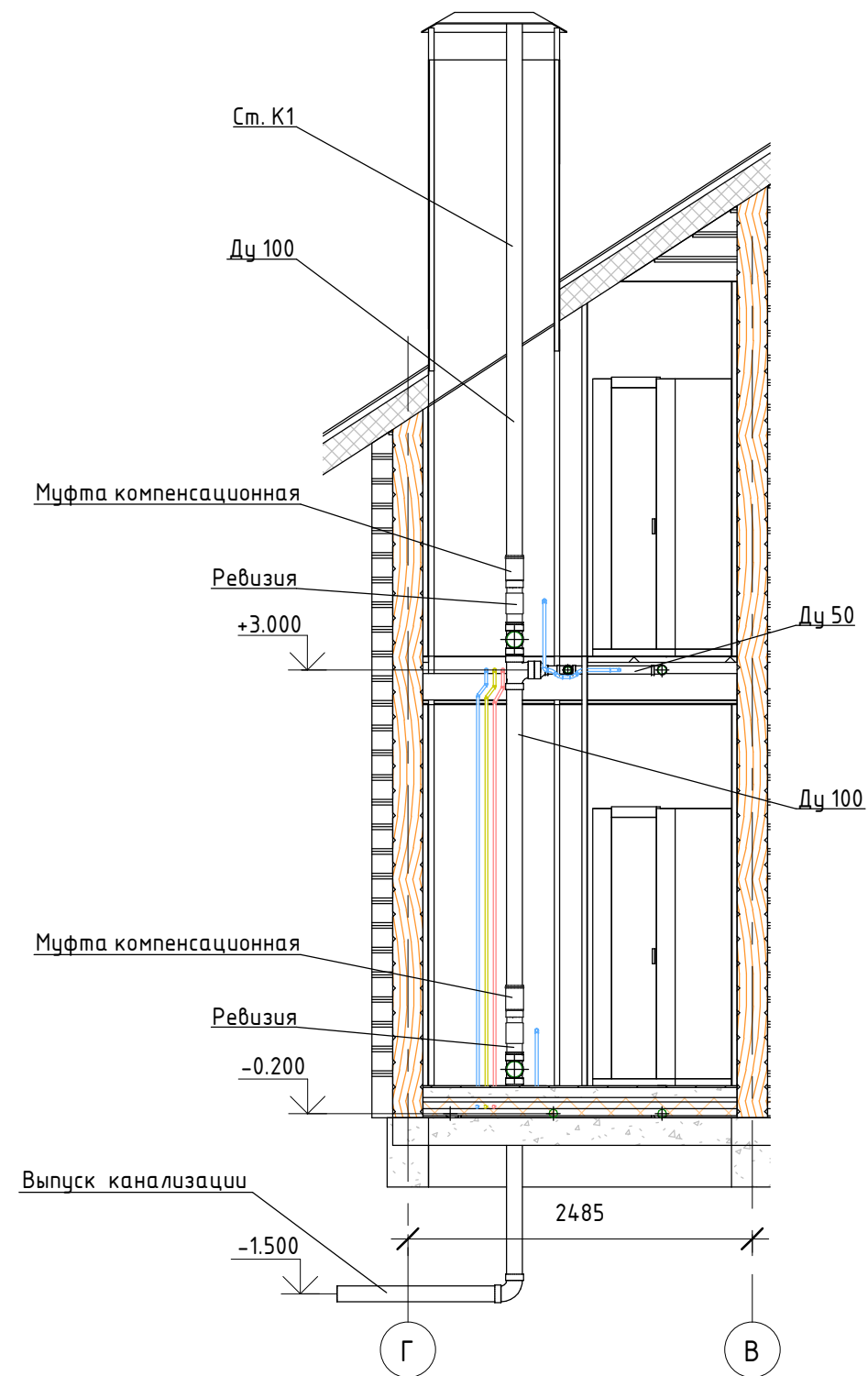
## Таблица с отводами

Отвод	Наименование отвода
Тройник 1	Косой тройник Ду 100, под углом 45 + отвод Ду 100, под углом 45
Тройник 2	Косой тройник Ду 50, под углом 45+ отвод Ду 50, под углом 45
Отвод 1	2 отвода Ду 100, под углом 45
Отвод 2	2 отвода Ду 50, под углом 45
Отвод 3	1 отвод Ду 50, под углом 90 для моек, раковин
Крестовина 1	Крестовина косая Ду 100, с отводами Ду 50 под углом 45 гр.

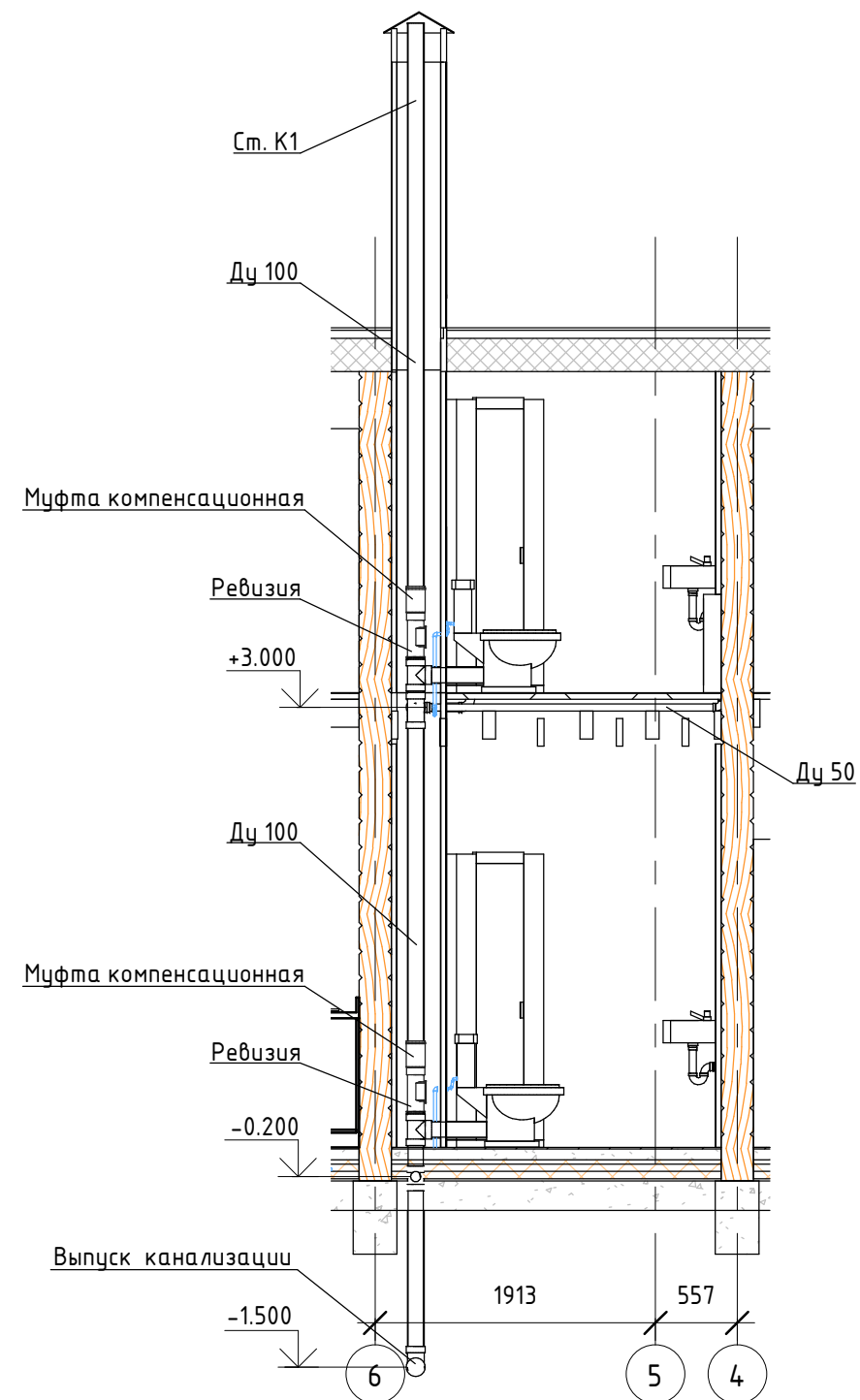


Изм.	Кол.	Лист	№ док	Подпись	Дата				
Разработал						Дом из клееного бруса	Стадия	Лист	Листов
Проверил							Р	ВК-7	
Н.контр						АксонOMETрические схемы. Канализация			

Разрез 1-1 (М 1:50)



Разрез 2-2 (М 1:50)



Изм.	Кол.	Лист	Индок	Подпись	Дата				
Разработал						Дом из клееного бруса	Стадия	Лист	Листов
Проверил							Р	ВК-8	
Н.контр						Разрезы 1-1, 2-2			